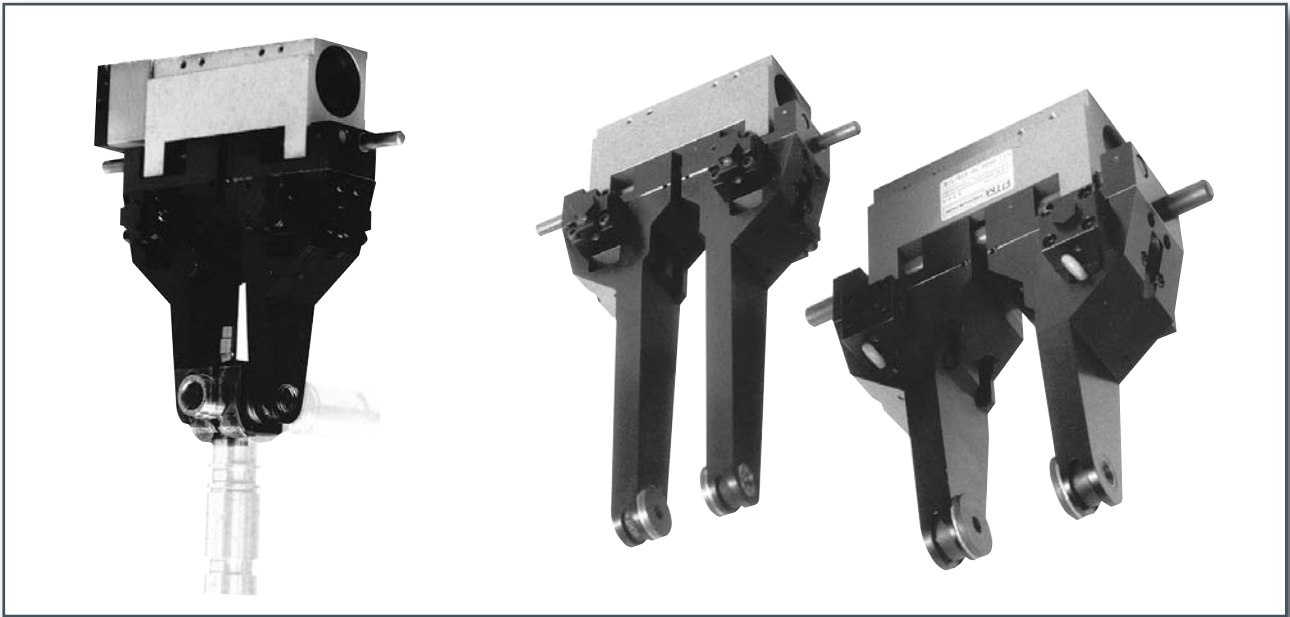


## Parallel-Schwenk-Spannzangen

# PSZ 0200, PSZ 0600, PSZ 0201, PSZ 0601, PSZ 1201, PSZ 3001



Auf der Grundlage unserer bewährten PTM-Spannmodule – PSM – wurde die Schwenkzange – PSZ – entwickelt.

Damit haben Sie grundsätzlich die Möglichkeit, ein gegriffenes Bauteil im gespannten Zustand um 90° oder um 180° zu schwenken.

Dadurch kann in der Regel ein sonst notwendiger Arbeitsgang eingespart werden.

Die großen Vorteile unserer Spannmodule – PSM – kommen hier als Grundbaustein voll zum Tragen.

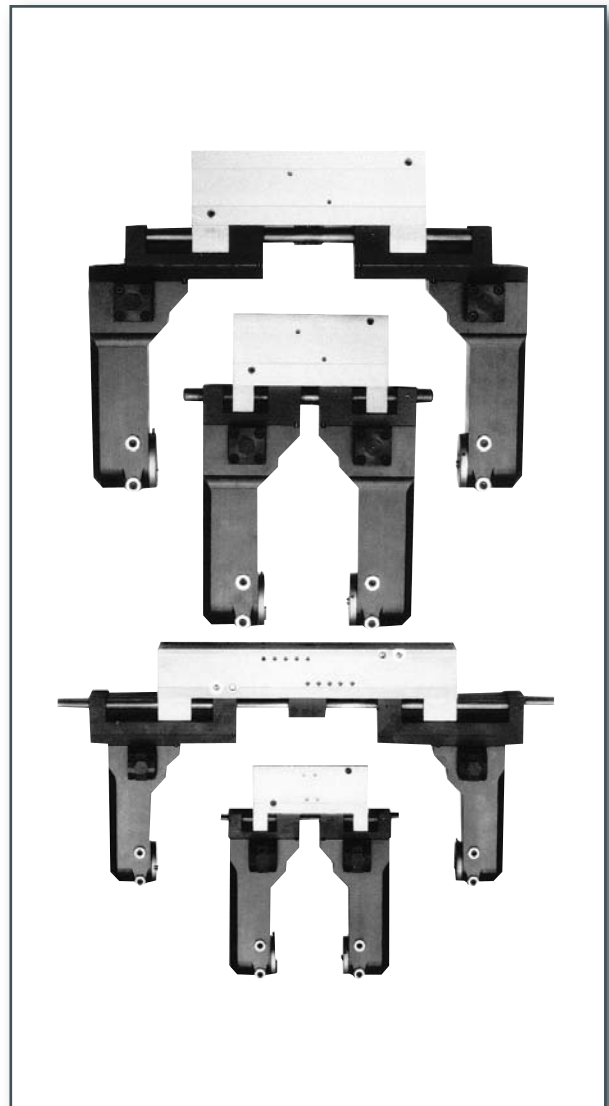
Durch die sehr guten Führungseigenschaften der PSM ist ein Kippen bzw. Klaffen in der Spannrichtung, trotz großer Länge der Schwenkbacken, fast ausgeschlossen. Normale Anwendungsbedingungen vorausgesetzt.

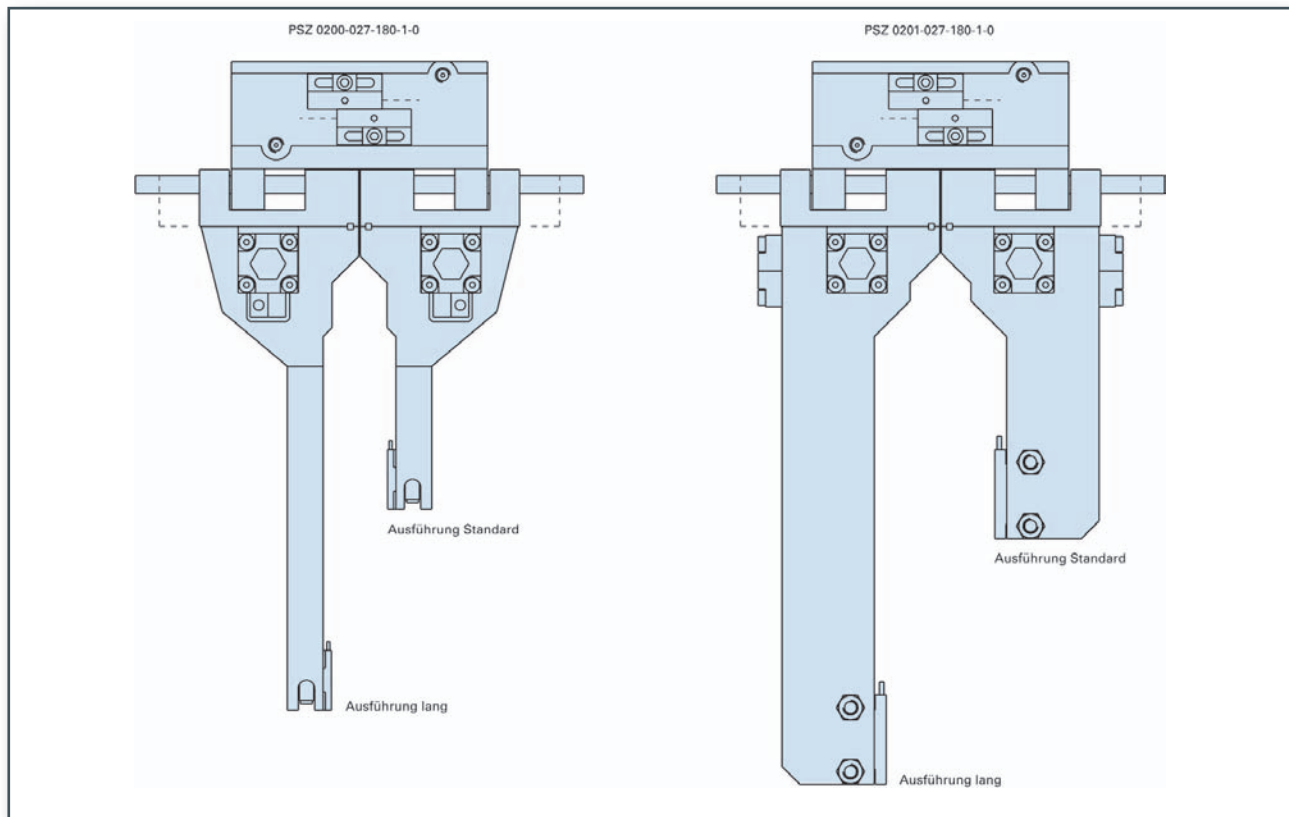
Durch die Verwendung unserer Drehantriebe mit Endlagendämpfung wird eine gedämpfte Endpositionierung des Schwenkvorgangs erreicht.

Die PSZ stehen in zwei Typenreihen zur Verfügung: Die filigrane Ausführung PSZ 0200 und PSZ 0600, die mit extrem schlanken Schwenkbacken für den Einsatz bei Raumnot im Aufnahme- bzw. Ablagebereich der Werkstücke geeignet ist.

Die robuste Ausführung PSZ 0201 und PSZ 0601 sowie PSZ 1201 und PSZ 3001 mit massiven Schwenkbacken. Sie ist mit einer stärkeren Radial-Lagerung ausgerüstet. Die Aufnahme der Spannkräfte während des Schwenkvorgangs übernehmen Axial-Rillenkugellager anstatt Gleitlager. Für die Endpositionen sind einstellbare Festanschläge vorhanden.

Die zusätzlichen Vorteile unserer Spannmodule – PSM – wie Federspannung, Mehrstellungs-Zylinder und Zentrieransatz können natürlich auch bei der Schwenkzange PSZ verwendet werden.





### PSZ 0200 und PSZ 0600

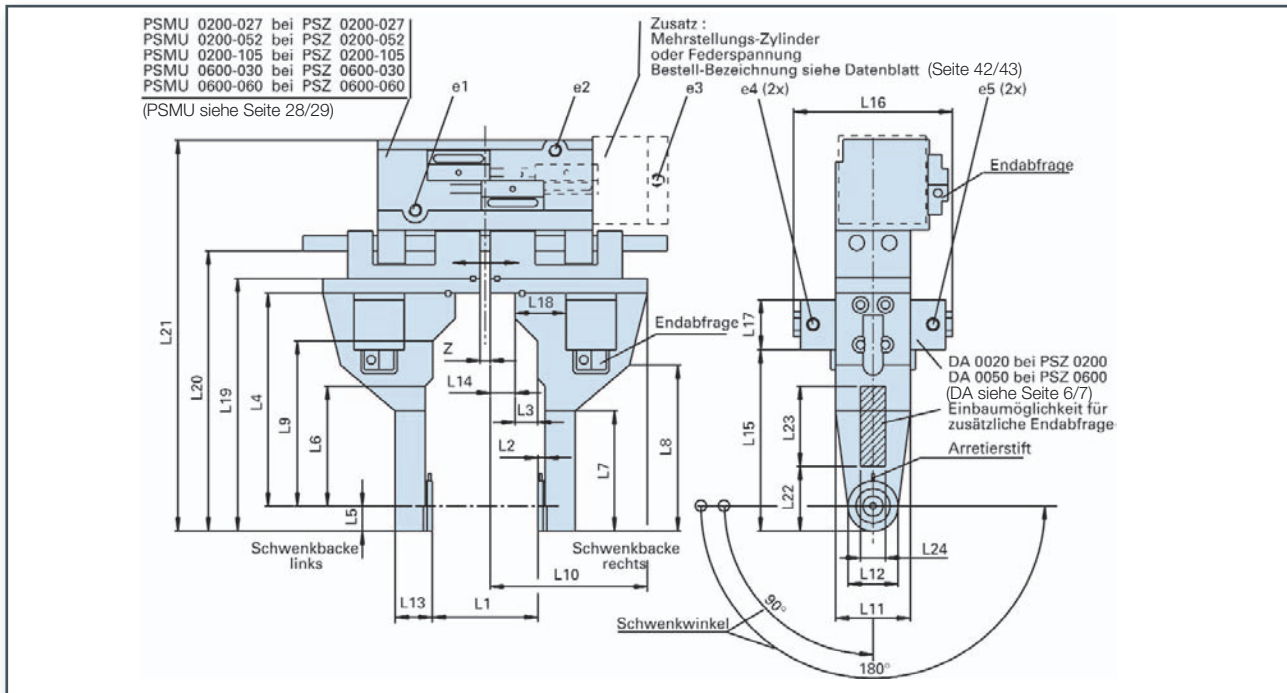
- das schlanke Schwenkzangen-Programm, montiert auf die bewährten Spannmodule PSMU 0200 und PSMU 0600
- schmale, fingerartige Ausführung der Schwenkbacken
- Schwenknabe zur Aufnahme von Spannbacken
- Verdrehsicherung durch Arretierstift
- Schwenknabenlagerung durch Rillenkugellager
- Gleitlager zur Aufnahme der Spannkräfte
- Antrieb durch Zahnriemen
- alle PSZ 0200 und PSZ 0600 sind auch mit verlängerten Schwenkbacken lieferbar!

### PSZ 0201, PSZ 0601, PSZ 1201, PSZ 3001

- die robustere Ausführung der bekannten Schwenkzangen, für alle Anwendungen, bei denen die fingerartige Ausführung aus Platzgründen nicht zwingend notwendig ist
- kräftige, verstärkte Ausführung der Schwenkbacken
- vergrößerte Schwenknabe zur Aufnahme der Spannbacken
- zusätzliche Verdrehsicherung durch eine Passnut
- verstärkte Lagerung der Schwenknabe
- Axial-Rillenkugellager anstatt Gleitlager zur Aufnahme der Spannkräfte
- verstärkter Antriebs-Zahnriemen
- justierbare Endanschläge (Nennschwenkwinkel  $-10^{\circ}/+5^{\circ}$ )
- geschlossenes System im Schwenkbereich
- alle PSZ 0201, PSZ 0601, PSZ 1201 und PSZ 3001 sind auch mit verlängerten Schwenkbacken lieferbar!

Maße und sonstige Einzelheiten sind den jeweiligen Datenblättern für Parallel-Spannmodule und Parallel-Schwenk-Spannzangen zu entnehmen.

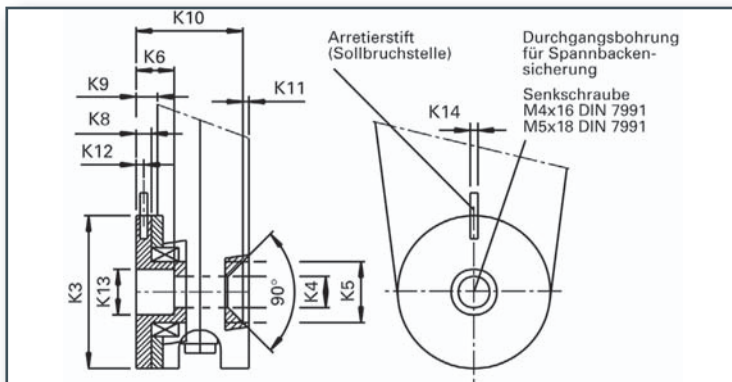
# Parallel-Schwenk-Spannzangen PSZ 0200, PSZ 0600



- e1 Luftanschluss „Öffnen“, M5x5
- e2 Luftanschluss „Spannen“, M5x5
- e3 Luftanschluss „Zwischenhub“, M5x6
- e4 Luftanschluss „Schwenken vor“, M5x4
- e5 Luftanschluss „Schwenken zurück“, M5x4

PSZ	0200	0600
Druckluft	6 bar	6 bar
Drehmoment	40 Ncm	100 Ncm
Spannkraft zentrisch	125 N	250 N
Lagerbelastung Co/FA	200 N/50 N	400 N/100 N

## Abmessungen der Schwenknahe zur Montage von Spannbacken



PSZ	0200	0600
ø K3	20 -0,2	26 -0,2
ø K4	4,1	5,1
ø K5	8	10
K6	5	5
K8	2	2,5
K9	2,8	3,3
K10	14	17,7
K11	0,8	0,3
K12	1	1
ø K13	6 H7	7 H7
ø K14	1	1,5

**Bestellbezeichnung**

PSZ XXXX-XXX-XXX-X-X

Typ Kurzbezeichnung    Spannschlitten-Hub in mm

090 = Schwenkwinkel 090°  
180 = Schwenkwinkel 180°

Öffnungsweite siehe Tabelle

0 = Grundauführung  
1 = mit Endabfrage (siehe Seite 44)

**Bestellbeispiel**    Sie bestellen bei uns :  
PSZ 0200-027-180-1-2

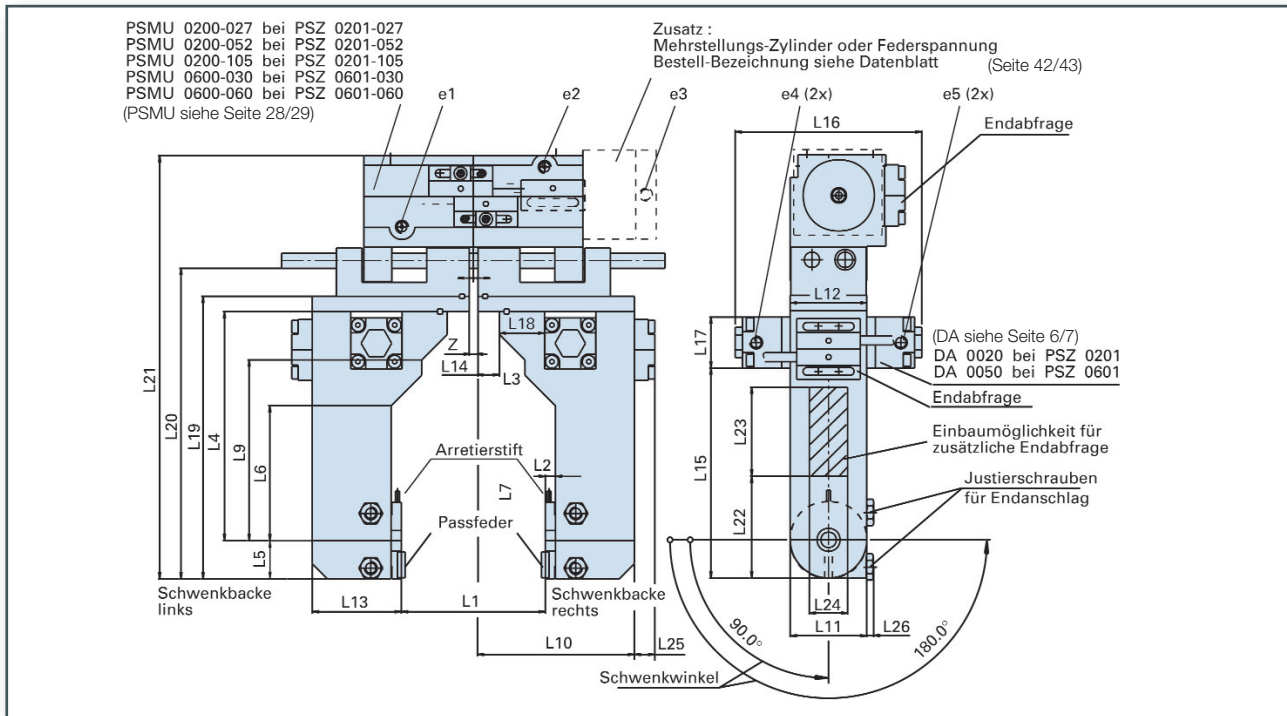
**Wir liefern Ihnen :**  
Parallel-Schwenk-Spannzange Typ PSZ 0200, Spannschlittenhub 27 mm, Schwenkwinkel 180°, mit Endabfrage, Öffnungsweite 59-86 mm

1) Bei Sonderausführung nach der Bestellbezeichnung Maß L1 min. angeben. 2) Zusatzbestellnummer bei PSZ 0200 Version lang: 1324 Zusatzbestellnummer bei PSZ 0600 Version lang: 1325

Alle Maße in mm

Typ	PSZ 0200-027				PSZ 0200-052				PSZ 0200-105				Version (lang 2)
Öffnungsweite	0	1	2	3	0	1	2	3	0	1	2	3	—
L1 min.	19	39	59	Sonder- ausf. 1)	19	64	109	Sonder- ausf. 1)	47	131	215	Sonder- ausf. 1)	—
L1 max.	46	66	86		71	116	161		152	236	320		—
L2	2,8				2,8				2,8				—
L3	9				9				9				—
L4	85				85				85				+67,5
L5	10				10				10				—
L6	48				48				48				+67,5
L7	48				48				48				+67,5
L8	66				66				66				—
L9	66				66				66				+67,5
L10	53	63	73	53+L14	53	75,5	98	53+L14	108,5	108,5	137	53+L14+X	—
L11	30				30				30				—
L12	20				20				20				—
L13	14,8				14,8				14,8				—
L14	—	10	20	(L1-Z): 2-L3-0.25	—	22,5	45	(L1-Z): 2-L3-0.25	—	42	84	(L1-28.5): 2+0,75-10	—
L15	72,5				72,5				72,5				+67,5
L16 Schwenk- winkel 90°	63,7				63,7				63,7				—
L16 Schwenk- winkel 180°	73,2				73,2				73,2				—
L17	20x20				20x20				20x20				—
L18	20,4				20,4				20,4				—
L19	95	101	101	101	95	103	103	103	95	103	103	103	+67,5
L20	106	112	112	112	110	118	118	118	110	120,4	120,4	120,4	+67,5
L21	150,3	156,3	156,3	156,3	157	165	165	165	159,2	167,2	167,2	167,2	+67,5
L22	25				25				25				25
L23	33				33				33				100
L24	10				10				10				10
Spannhub	2x13,5	2x13,5	2x13,5	2x13,5	2x26	2x26	2x26	2x26	2x52,5	2x52,5	2x52,5	2x52,5	—
Gewicht kg	0,9	1,0	1,0	1,0	1,1	1,2	1,2	1,2	1,6	1,7	1,7	1,7	—
Z	0,5 bei Spannschlitten geschlossen								28,5 bei Spannschlitten geschlossen				—
TypT	PSZ 0600-030				PSZ 0600-060				Version (lang 2)				
Öffnungsweite	0	1	2	3	0	1	2	3	—				
L1 min.	32	52	72	Sonder- ausführung 1)	32	82	132	Sonder- ausführung 1)	—				
L1 max.	62	82	102		92	142	192		—				
L2	3,3				3,3				—				
L3	15				15				—				
L4	116				116				+90				
L5	13				13				—				
L6	74				74				+90				
L7	74				74				+90				
L8	95,5				95,5				+90				
L9	91				91				+90				
L10	67,5	77,5	87,5	67,5+L14	67,5	92,5	117,5	67,5+L14	—				
L11	44				44				—				
L12	26				26				—				
L13	18				18				—				
L14	—	10	20	(L1-Z): 2-L3-0.75	—	25	50	(L1-Z): 2-L3-0.75	—				
L15	101,5				101,5				+90				
L16 Schwenk- winkel 90°	75,6				75,6				—				
L16 Schwenk- winkel 180°	87,6				87,6				—				
L17	25x25				25x25				—				
L18	30				30				—				
L19	129	139	139	139	129	139	139	139	+90				
L20	143	153	153	153	143	153	153	153	+90				
L21	203,5	213,5	213,5	213,5	203,5	213,5	213,5	213,5	+90				
L22	31				31				31				
L23	56				56				146				
L24	14				14				14				
Spannhub	2x15	2x15	2x15	2x15	2x30	2x30	2x30	2x30	—				
Gewicht kg	1,9	2,0	2,0	2,0	2,0	2,2	2,3	2,3	—				
Z	0,5 bei Spannschlitten geschlossen								—				

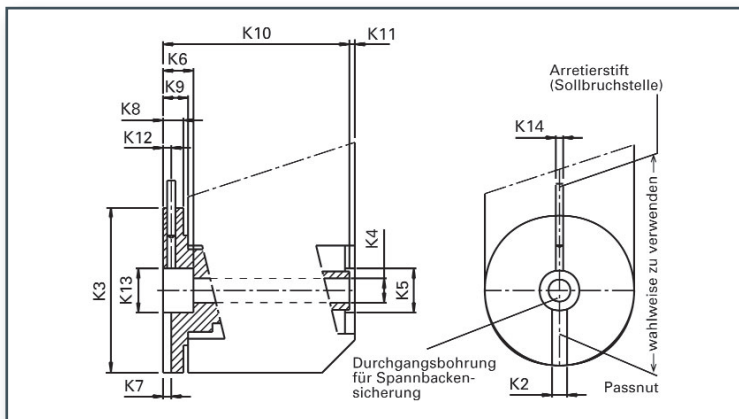
# Parallel-Schwenk-Spannzangen PSZ 0201, PSZ 0601



- e<sub>1</sub> Luftanschluss „Öffnen“, M5x5
- e<sub>2</sub> Luftanschluss „Spannen“, M5x5
- e<sub>3</sub> Luftanschluss „Zwischenhub“, M5x6
- e<sub>4</sub> Luftanschluss „Schwenken vor“, M5x4
- e<sub>5</sub> Luftanschluss „Schwenken zurück“, M5x4

PSZ	0201	0601
Druckluft	6 bar	6 bar
Drehmoment	40 Ncm	100 Ncm
Spannkraft zentrisch	125 N	250 N
Lagerbelastung Co/FA	1000 N/400 N	2000 N/800 N

## Abmessungen der Schwenknahe zur Montage von Spannbacken



PSZ	0201	0601
K2	3 P9	4 P9
ø K3	30 h7	38 h7
ø K4	4,4	5,4
ø K5	8	10
K6	5	8
K7	1,5	2
K8	3,7	4,7
K9	4	5
K10	34	41
K11	1	3
K12	1,5	2
ø K13	8 H7	10 H7
K14	1,5	2

**Bestellbezeichnung** PSZ XXXX-XXX-XXX-X-X

090 = Schwenkwinkel 090°  
 180 = Schwenkwinkel 180°

Öffnungsweite siehe Tabelle

0 = Grundausführung  
 1 = mit Endabfrage (siehe Seite 44)

**Bestellbeispiel** Sie bestellen bei uns : PSZ 0201-027-180-1-2

**Wir liefern Ihnen :** Parallel-Schwenk-Spannzange Typ PSZ 0201, Spannschlittenhub 27 mm, Schwenkwinkel 180°, mit Endabfrage, Öffnungsweite 76,5-103,5 mm

- 1) Bei Sonderausführung nach der Bestellbezeichnung Maß L1 min. angeben 2) Zusatzbestellnummer bei PSZ 0201 Version lang: 2291  
 Zusatzbestellnummer bei PSZ 0601 Version lang: 2292

Alle Maße in mm

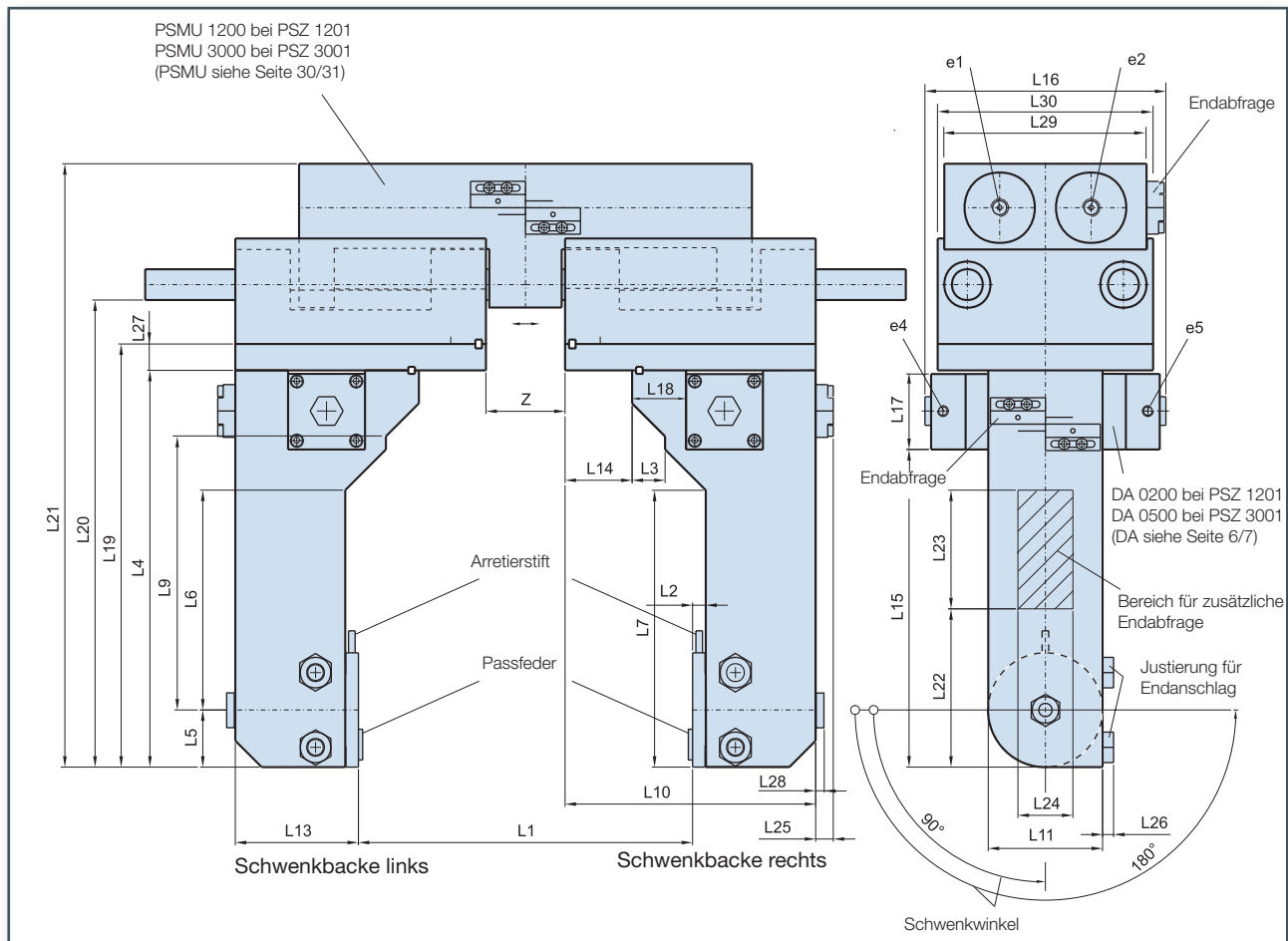
Typ	PSZ 0201-027				PSZ 0201-052				PSZ 0201-105				Version (lang 2)
	0	1	2	3	0	1	2	3	0	1	2	3	
Öffnungsweite	0	1	2	3	0	1	2	3	0	1	2	3	—
L1 min.	36,5	56,5	76,5	Sonder- ausf. 1)	36,5	81,5	126,5	Sonder- ausf. 1)	64,5	148,5	232,5	Sonder- ausf. 1)	—
L1 max.	63,5	83,5	103,5		88,5	133,5	178,5		169,5	253,5	337,5		—
L2		4					4				4		—
L3		10					10				10		—
L4		90					90				90		+75
L5		15					15				15		—
L6		53					53				53		+75
L7		68					68				68		+75
L9		71					71				71		+75
L10	53	63	73	53+L14	53	75,5	98	53+L14	108,5	108,5	137	53+L14+X	—
L11		30					30				30		—
L13		35					35				35		—
L14	—	10	20	(L1-Z): 2-L3-8	—	22,5	45	(L1-Z): 2-L3-8	—	42	84	(L1-28,5): 2-L3-8	—
L15		82,5					82,5				82,5		+75
L16 Schwenk- winkel 90°		63,7					63,7				63,7		—
L16 Schwenk- winkel 180°		73,2					73,2				73,2		—
L17		20x20					20x20				20x20		—
L18		17,7					17,7				17,7		—
L19	105	111	111	111	105	113	113	113	105	113	113	113	+75
L20	116	122	122	122	120,2	128,2	128,2	128,2	122,7	130,7	130,7	130,7	+75
L21	160,3	166,3	166,3	166,3	167	175	175	175	169	177	177	177	+75
L25		8					8				8		—
L26		2,8					2,8				2,8		—
Spannhub	2x13,5	2x13,5	2x13,5	2x13,5	2x26	2x26	2x26	2x26	2x52,5	2x52,5	2x52,5	2x52,5	—
L22		40					40				40		40
L23		35					35				35		110
L24		15					15				15		15
Gewicht kg	1,3	1,4	1,4	1,4	1,5	1,6	1,6	1,6	1,9	2,0	2,0	2,0	—
Z	0,5 bei Spannschlitten geschlossen								28,5 bei Spannschlitten geschlossen				—

Typ	PSZ 0601-030				PSZ 0601-060				Version (lang 2)
	0	1	2	3	0	1	2	3	
Öffnungsweite	0	1	2	3	0	1	2	3	—
L1 min.	47,5	67,5	87,5	Sonder- ausf. 1)	47,5	97,5	147,5	Sonder- ausf. 1)	—
L1 max.	77,5	97,5	117,5		107,5	157,5	207,5		—
L2		5					5		—
L3		15					15		—
L4		121					121		+108
L5		19					19		—
L6		78,5					78,5		+108
L7		97,5					97,5		+108
L9		98					98		+108
L10	67,5	77,5	87,5	67,5+L14	67,5	92,5	117,5	67,5+L14	—
L11		38					38		—
L13		44					44		—
L12		44					44		—
L14	—	10	20	(L1-Z): 2 -L3-8,5	—	25	50	(L1-Z): 2 -L3-8,5	—
L15		95					95		+108
L16 Schwenk- winkel 90°		75,6					75,6		—
L16 Schwenk- winkel 180°		87,6					87,6		—
L17		25x25					25x25		—
L18		24,5					24,5		—
L19	140	150	150	150	140	150	150	150	+108
L20	154	164	164	164	154	164	164	164	+108
L21	214,5	224,5	224,5	224,5	214,5	224,5	224,5	224,5	+108
L25		8					8		—
L26		3					3		—
Spannhub	2x15	2x15	2x15	2x15	2x30	2x30	2x30	2x30	—
L22		48					48		48
L23		50					50		158
L24		18					18		18
Gewicht kg	2,9	3,0	3,0	3,0	3,5	3,6	3,6	3,6	—
Z	0,5 bei Spannschlitten geschlossen								—



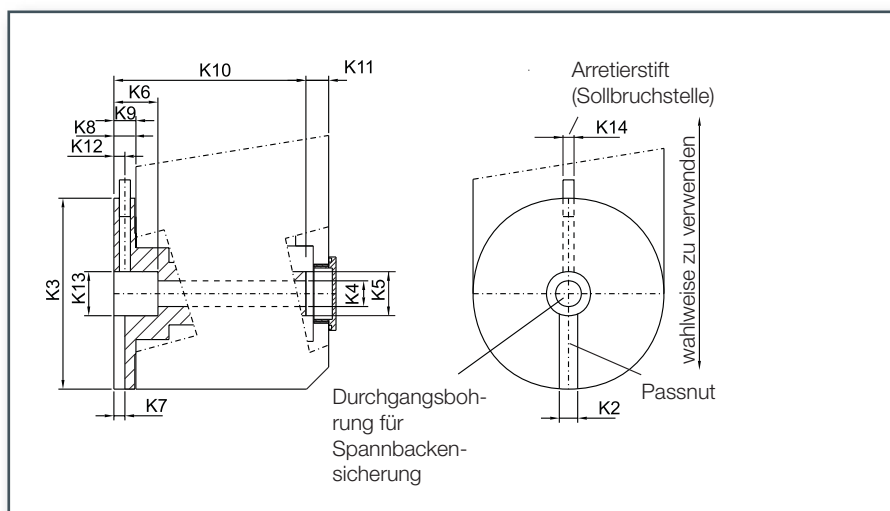
# Parallel-Schwenk-Spannzangen PSZ 1201, PSZ 3001



- e1 Luftanschluss „Öffnen“, R1/8x8 / R1/4x10
- e2 Luftanschluss „Spannen“, R1/8x8 / R1/4x10
- e4 Luftanschluss „Schwenken vor“, M5x5,5 / R1/8x8
- e5 Luftanschluss „Schwenken zurück“, M5x5,5 / R1/8x8

PSZ	1201	3001
Druckluft	6 bar	6 bar
Drehmoment	400 Ncm	1000 Ncm
Spannkraft zentrisch	600 N	1500 N
Lagerbelastung Co/FA	4000 N/1200 N	8000 N/3800 N

## Abmessungen der Schwenknabe zur Montage von Spannbacken



PSZ	1201	3001
K2	5,0 P9	6,0 P9
ø K3	52,0 h7	65,0 h7
ø K4	7,0	9,0
ø K5	12,0	15,0
K6	10,0	15,0
K7	3,0	3,5
K8	5,7	7,7
K9	6,0	8,0
K10	52,3	67,5
K11	6,2	9,0
K12	3,0	3,5
ø K13	12,0 H7	14,0 H7
K14	3,0	3,0

Typ	PSZ 1201-080		PSZ 3001-080	
	Standardausführung	Sonderausführung	Standardausführung	Sonderausführung
Öffnungsweite	0	3	0	3
L1 min.	184.0	auf Anfrage	227.0	auf Anfrage
L1 max.	264.0	auf Anfrage	307.0	auf Anfrage
L2	6.0	6.0	8.0	8.0
L3	15.0	15.0	16.0	16.0
L4	180.5	180.5	226.5	226.5
L5	26.0	26.0	32.5	32.5
L6	100.0	100.0	114.5	114.5
L7	126.0	126.0	147.0	147.0
L9	124.5	124.5	156.7	156.7
L10	114.0	86.0+L14	122.0	113.0+L14
L11	52.0	52.0	65.0	65.0
L13	58.5	58.5	76.5	76.5
L14	28.0	(L1-Z) : 2-27.5	9.0	(L1-Z) : 2-36.5
L15	144.5	144.5	175.5	175.5
L16 Schwenkwinkel 90°	90.6	90.6	129.6	129.6
L16 Schwenkwinkel 180°	109.6	109.6	162.6	162.6
L17	35x35	35x35	50x50	50x50
L18	26.5	26.5	31.5	31.5
L19	180.5	180.5+L27	226.5	226.5+L27
L20	200.5	200.5+L27	252.5	252.5+L27
L21	262.5	262.5+L27	351.5	351.5+L27
L22	72.0	72.0	75.0	75.0
L23	54.0	54.0	65.0	65.0
L24	25.0	25.0	35.0	35.0
L25	8.0	8.0	8.0	8.0
L26	5.0	5.0	5.0	5.0
L27	—	min. 20.0	—	min. 20.0
L28	2.0	2.0	2.0	2.0
L29	92.0	92.0	134.0	134.0
L30	98.0	98.0	141.0	141.0
Spannhub in mm	2x40	2x40	2x40	2x40
Gewicht kg	8.8	min. 8.8	13.3	min. 13.3
Z	73.0 bei Spannschlitten geschlossen		136.0 bei Spannschlitten geschlossen	

Alle Maße in mm

**Bestellbezeichnung**

PSZ XXXX-XXX-XXX-X-X

Typ Kurzbezeichnung    Spannschlitten-Hub in mm    Öffnungsweite siehe Tabelle

090 = Schwenkwinkel 090°  
 180 = Schwenkwinkel 180°

0 = Grundausführung  
 1 = mit Endabfrage (siehe Seite 44)

**Bestellbeispiel**

Sie bestellen bei uns : PSZ 1201-080-180-1-0

Wir liefern Ihnen : Parallel-Schwenk-Spannzange Typ PSZ 1201, Spannschlittenhub 80 mm, Schwenkwinkel 180°, mit Endabfrage, Öffnungsweite 184-264 mm

Bei Sonderausführung nach der Bestellbezeichnung Maß L1 min. angeben!