

Pneumatische Parallel-Spannmodule PSM, PSMU

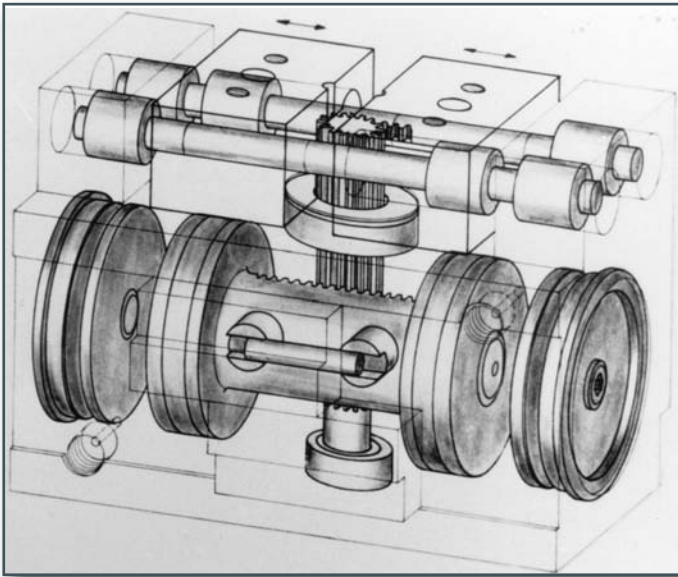


Bild 2

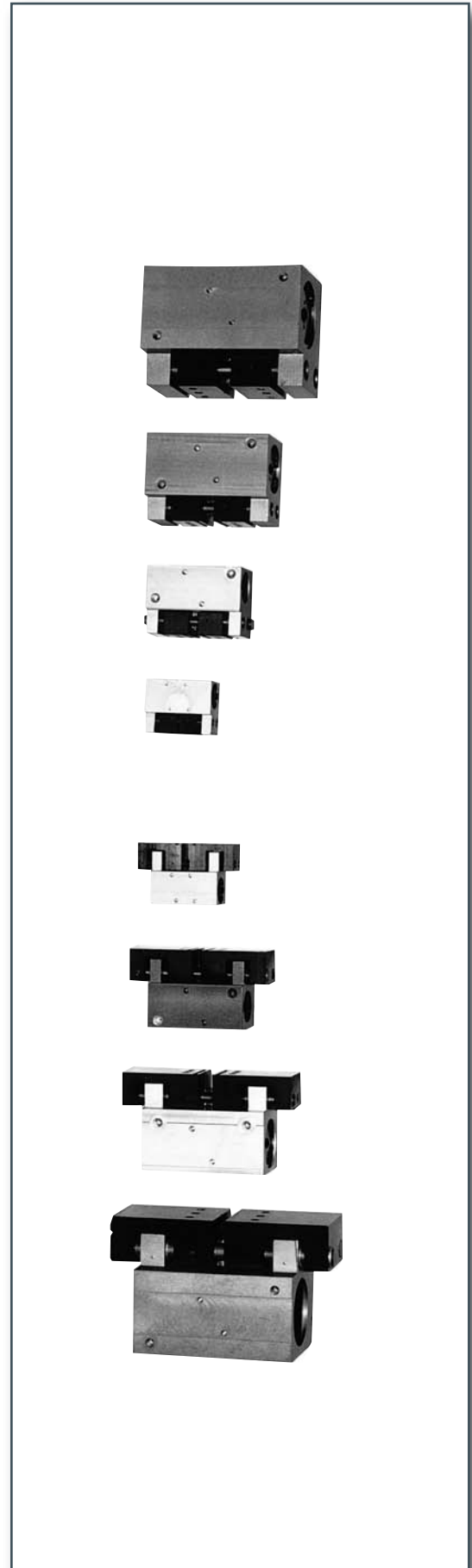
Die PTM-Spannmodule sind auf dem bewährten Prinzip unserer Drehantriebe – Ritzel / Zahnstange – aufgebaut (Bild 2). Das ermöglicht hier ebenso eine kompakte Bauform mit hoher Leistung bei kleiner Abmessung und geringem Gewicht.

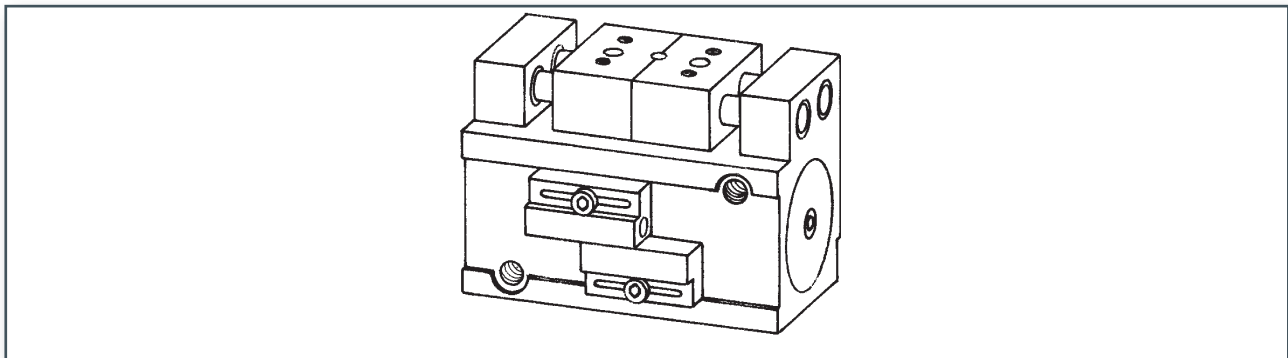
Die Übertragung der Kolbenkraft mittels Ritzel auf die beiden Führungszahnstangen produziert eine konstante Spannkraft bei absolut zentrischer Lage der Backen in jeder Position. Sie erreichen kürzeste Spannzeiten. Da die Grundbacken jeweils mit einer Zahnstange fest verbunden sind, entsteht der große Vorteil, dass sich die Führungslänge der Grundbacken immer gleichzeitig über die gesamte Länge der jeweiligen Gehäuse erstreckt. Diese lange Backenführung garantiert in der Spannrichtung durch minimalstes Spiel eine hohe Genauigkeit und lange Lebensdauer.

Das Arbeiten mit sehr langen Spannfüßern ist dadurch ebenso ohne Probleme möglich. Unterstützt werden diese Vorteile zusätzlich durch die Variante – PSMU – die PTM-Spannmodule mit U-Backen.

Zusätzlich können unsere Spannmodule mit Federspannung – ZFS – ausgerüstet werden. Einsetzbar zur Sicherung der Spannkraft bei Druckausfall oder als exakt definierte Spannkraft. Auch erlaubt die Federspannung das Arbeiten mit nur einem Druckluftanschluss.

Durch unsere Mehrstellungs-Zylinder – ZMZ – sind bis zu zwei zusätzliche Zwischenstellungen bzw. Zwischenhübe möglich. Das ist besonders interessant bei beengten Raumverhältnissen beim Greifen bzw. Ablegen eines Werkstückes. Der Zentrieransatz garantiert eine genaue Austausch- oder Schnellwechselposition des Spannmoduls.

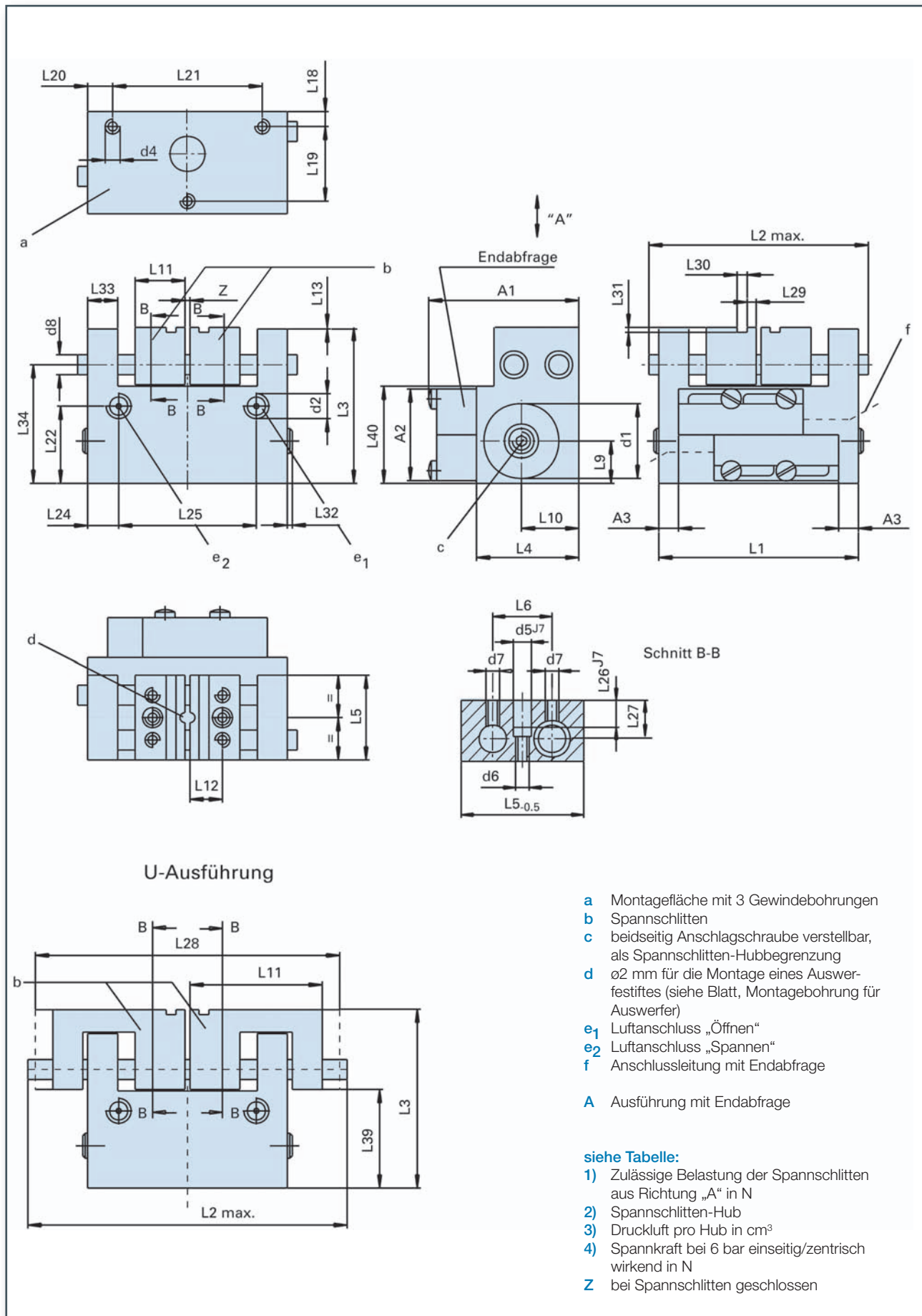




Werkstoffe:	<ul style="list-style-type: none"> - Aluminiumlegierung hart- bzw. schwarz eloxiert - Stahlteile rostfrei bzw. rostgeschützt - kurzzeit-gasnitriert
Betriebs- bzw. Einbaulage:	<ul style="list-style-type: none"> - beliebig
Temperatureinsatzbereich:	<ul style="list-style-type: none"> - -10° bis +80° C
Betriebsmedium:	<ul style="list-style-type: none"> - nicht geölte oder geölte Druckluft gefiltert - Achtung: bei langsamen Bewegungen sollte nur mit nicht geölter Druckluft gearbeitet werden, da sonst evtl. Störungen im gleichmäßigen Bewegungsablauf auftreten können.
Betriebsdruck:	<ul style="list-style-type: none"> - max. 6 bar (technische Angaben bei 6 bar)
Wartung:	<ul style="list-style-type: none"> - alle PSM sind wartungsfrei
Spannschlitten-Führung:	<ul style="list-style-type: none"> - Sinter-Bronze-Buchsen, selbstschmierend - jeder Spannschlitten ist fest mit einer Zahnstange verbunden - dadurch Führung über die Gesamtlänge des Spannmoduls - dadurch wird höchste Genauigkeit und lange Lebensdauer erreicht
Spannkräfte:	<ul style="list-style-type: none"> - konstant über den gesamten Spannschlitten-Hub
Spannschlitten-Hub:	<ul style="list-style-type: none"> - bei Bedarf kann dieser durch Verstellung der Anschlagsschrauben in den beiden Zylinderkopfscheiben verkleinert werden
Auswerfen:	<ul style="list-style-type: none"> - alle PSM sind so vorbereitet, dass im Ritzel bei Bedarf ein gefederter Auswerferstift montiert werden kann
Endabfrage mit LED-Anzeige:	<ul style="list-style-type: none"> - siehe Blatt „Endabfrage“ auf Seite 44
Schmutzabdeckung:	<ul style="list-style-type: none"> - für alle PSM mit jeweils kleinstem Hub vorgesehen
Spannelemente:	<ul style="list-style-type: none"> - werden in der Regel vom Kunden form- bzw. kraftschlüssig angefertigt
Montage:	<ul style="list-style-type: none"> - die Verbindung zwischen Spannschlitten und Spannelement kann frei variiert werden - die Spannschlitten des PSM verfügen zu diesem Zweck über je eine Passbohrung mit Gewinde sowie zwei Gewindebohrungen und einer Nut (Schnitt B-B auf Seite 24)
Installationshinweis:	<ul style="list-style-type: none"> - zur Schonung unserer Komponenten ist die Verwendung von Drosselventilen dringend zu empfehlen

Parallel-Spannmodule

PSM 0030, PSMU 0030



Typ	PSM 0030-007	PSM 0030-030	PSM 0030-052	PSMU 0030-007	PSMU 0030-030	PSMU 0030-052
ø d1	15 J7	15 J7	15 J7	15 J7	15 J7	15 J7
d2	M5x4,5	M5x4,5	M5x4,5	M5x4,5	M5x4,5	M5x4,5
d3	—	—	-	—	—	-
d4	M3x4	M3x4	M3x4	M3x4	M3x4	M3x4
ø d5	4 J7	4 J7	4 J7	4 J7	4 J7	4 J7
d6	M3x6,5	M3x6,5	M3x6,5	M3x6,5	M3x6,5	M3x6,5
d7	M3x4	M3x4	M3x4	M3x4	M3x4	M3x4
ø d8	4	4	4	4	4	4
d9	—	—	—	—	—	—
L1	40	63	98,5	40	63	98,5
max. L2	40	87	150,5	60,5	136,5	215
L3	31,3	31,3	31,3	35,8	35,8	35,8
L4	20,5	20,5	20,5	20,5	20,5	20,5
L5	17	17	17	17	17	17
L6	9	9	9	9	9	9
L9	8,5	8,5	8,5	8,5	8,5	8,5
L10	11,5	11,5	11,5	11,5	11,5	11,5
L11	10	10	10	26,5	38	49
L12	6,5	6,5	6,5	6,5	6,5	6,5
L13	0,3	0,3	0,3	—	—	—
L18	3	3	3	3	3	3
L19	15	15	15	15	15	15
L20	5	5	4,5	5	5	4,5
L21	30	53	89,9	30	53	89,9
L22	15,5	15,5	15,5	15,5	15,5	15,5
L23	—	—	—	—	—	—
L24	6,2	6,2	11,9	6,2	6,2	11,9
L25	27,6	50,6	74,7	27,6	50,6	74,7
L26	4	4	4	4	4	4
L27	5	5	5	5	5	5
L28	—	—	—	60,5	106,5	163,5
L29	1,8	1,8	1,8	1,8	1,8	1,8
L30	2 F9	2 F9	2 F9	2 F9	2 F9	2 F9
L31	1	1	1	1	1	1
L32	1	1	—	1	1	—
L33	6	6	6	6	6	6
L34	23,8	23,8	23,8	23,8	23,8	23,8
L39	—	—	-	19,8	19,8	19,8
L40	19,5	19,5	19,5	19,5	19,5	19,5
A1	30	30	30	30	30	30
A2	18,4	18,4	18,4	18,4	18,4	18,4
A3 min.	3	8	20	3	8	20
1)	65	50	50	90	75	75
2)	2x3,5	2x15	2x26	2x3,5	2x15	2x26
3)	0,6	2,6	5,0	0,6	2,6	5,0
4)	60/30	60/30	60/30	60/30	60/30	60/30
Gewicht in kg	0,065	0,09	0,12	0,09	0,13	0,17
Z	0,5	0,5	13,5	0,5	0,5	13,5

Alle Maße in mm

Bestellbezeichnung

PSM **XXXX** - **XXX** - **XXX** - **X**

0 = Grundausführung
 — 1 = mit Endabfrage
 (siehe Seite 44)

Typ Kurzbe-
zeichnung

Spannschlitten-
Hub in mm

Spannkraft
in N

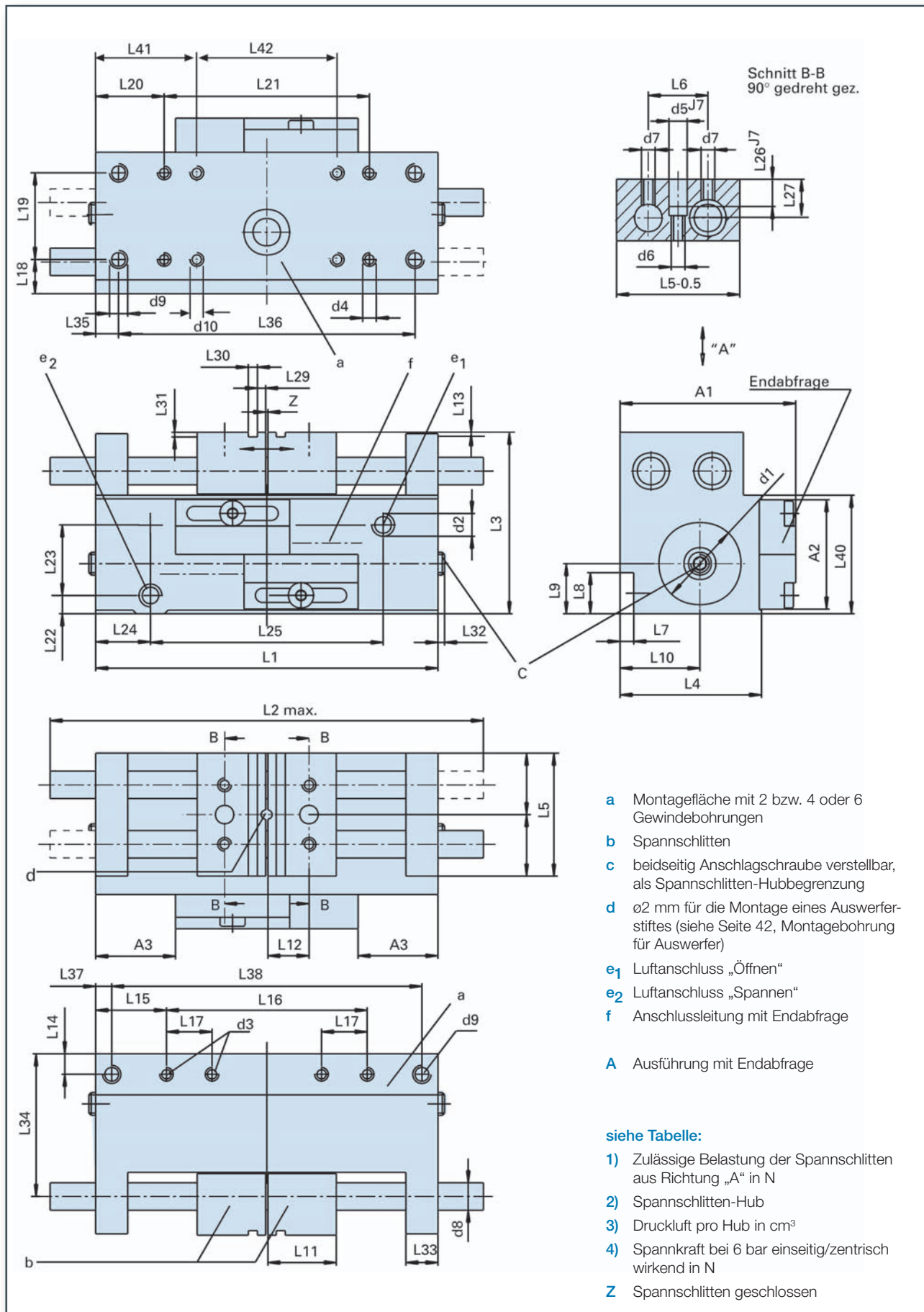
Bestellbeispiel **Sie bestellen bei uns :**

PSM 0030 - 030 - 060 - 1

Wir liefern Ihnen :
 Parallel Spannmodul PSM 0030
 Spannschlittenhub 30 mm,
 — Spannkraft 60 N,
 mit Endabfrage

Parallel-Spannmodule

PSM 0050, PSM 0200, PSM 0600



PSM	0050-011	0050-029	0050-052	0200-013	0200-027	0200-052	0200-105	0600-016	0600-030	0600-060
ø d1	18 J7	18 J7	18 J7	28 J7	28 J7	28 J7	28 J7	38 J7	38 J7	38 J7
d2	M5x4,5	M5x4	M5x4	M5x4,5	M5x4,5	M5x4,5	M5x4,5	M5x5	M5x5	M5x5
d3	M3x5,5	M3x5,5	M3x5,5	M3x5	M3x5	M3x5	M3x5	M4x8	M4x8	M4x8
d4	M3x5,5	M3x4	M3x4	M3x5,5	M3x5	M3x5	M3x5	M4x8	M4x8	M4x8
ø d5	4 J7	4 J7	4 J7	4 J7	4 J7	4 J7	4 J7	5 J7	5 J7	5 J7
d6	M3x5,5	M3x5,5	M3x5,5	M3x5,5	M3x5,5	M3x9,5	M3x9,5	M4x6	M4x6	M4x6
d7	M3x4	M3x4	M3x4	M3x4	M3x4	M4x5,5	M4x5,5	M4x4	M4x4	M4x4
ø d8	6	6	6	6	6	8	8	10	10	10
d9	—	—	—	—	M4x5,5	M4x7	M4x7	—	—	—
d10	—	—	—	M4x5	—	—	—	M5x10	M5x10	M5x10
L1	56	75	135	72	86	138	219	92	106	156
L2 max.	65,5	103	160	74,5	105,5	172	302,5	96	128	186
L3	39,8	39,8	39,8	49,8	49,8	54	54	66,5	66,5	66,5
L4	31	31	31	37,5	37,5	37,5	37,5	59	59	59
L5	27	27	27	30	30	30	30	44,2	44,2	44,2
L6	13	13	13	13	13	15	15	26,1	26,1	26,1
L7	3	3	3	3	3	3	3	5	5	5
L8	9	9	9	9	9	9	9	15	15	15
L9	11	11	11	16	16	16	16	24	21	24
L10	17,5	17,5	17,5	19	19	19	19	35	35	35
L11	15	15	20	18	18	18	18	23	23	23
L12	9	9	10	10	10	10	10	16	16	16
L13	0,3	0,3	0,3	0,3	0,3	0,3	0,3	0,5	0,5	0,5
L14	4,5	4,5	4,5	4,5	4,5	4,5	4,5	7,5	7,5	7,5
L15	6	3,5	33,5	10	17	43	83,5	10	17	42
L16	44	68	68	52	52	52	52	72	72	72
L17	—	12	12	10	10	10	10	15	15	15
L18	7,5	7,5	7,5	6,5	6,5	6,5	6,5	10,5	10,5	10,5
L19	19	19	19	26	26	26	26	43	43	43
L20	11,5	7	17,5	3,5	10,5	36,5	77	17,5	24,5	20
L21	33	61	100	65	65	65	65	57	57	116
L22	4,5	4,5	4,5	4,5	4,5	4,5	4,5	7,5	4,5	7,5
L23	15	15	15	23,5	23,5	23,5	23,5	33	33	33
L24	6	12	29	10	15	28	42,5	10	13	13
L25	44	51	77	52	56	82	134	72	80	130
L26	6	6	6	6	6	6	6	10	10	10
L27	8	8	8	8	8	8	8	12	12	12
L29	1,8	1,8	1,8	1,8	1,8	1,8	1,8	1,8	1,8	1,8
L30	2 F9	2 F9	2 F9	2 F9	2 F9	2 F9	2 F9	3 F9	3 F9	3 F9
L31	1	1	1	1	1	1	1	1,5	1,5	1,5
L32	1,7	—	—	—	—	—	—	—	—	—
L33	7	7	21	11	11	24,5	24,5	14,5	14,5	24,5
L34	31,3	31,3	31,3	41,3	41,3	42,8	42,8	55,5	55,5	55,5
L35	—	—	—	—	3,5	6	6	—	—	—
L36	—	—	—	—	79	126	207	—	—	—
L37	—	—	—	—	—	12	12	—	—	—
L38	—	—	—	—	—	114	195	—	—	—
L40	26	26	26	36	36	36	36	48	48	48
L41	—	—	—	15,5	—	—	—	32,5	39,5	30
L42	—	—	—	41	—	—	—	27,0	27,0	96,0
A 1	38,5	38,5	38,5	45	45	45	45	66,5	66,5	66,5
A 2	24	24	24	24	24	24	24	24	24	24
A 3	2 min.	10 min.	31 min.	9 min.	17 min.	32 min.	57 min.	18 min.	23 min.	45 min.
1)	100	75	50	100	75	150	200	500	300	200
2)	2x5,5	2x14,5	2x26	2x6,5	2x13,5	2x26	2x52,5	2x8	2x15	2x30
3)	1,4	3,7	6,6	4,0	8,3	16,0	39,7	9,1	17,0	34,0
4)	100/50	100/50	100/50	250/125	250/125	250/125	250/125	500/250	500/250	500/250
Gewicht kg	0,18	0,23	0,39	0,31	0,35	0,55	0,89	0,91	1,0	1,4
Z	0,5	0,5	0,5	0,5	0,5	0,5	28,5	0,5	0,5	0,5

Alle Maße in mm

Bestellbezeichnung PSM XXXX-XXX-XXX-X

| Typ Kurzbezeichnung
| Spannschlitten-Hub in mm
| Spannkraft in N

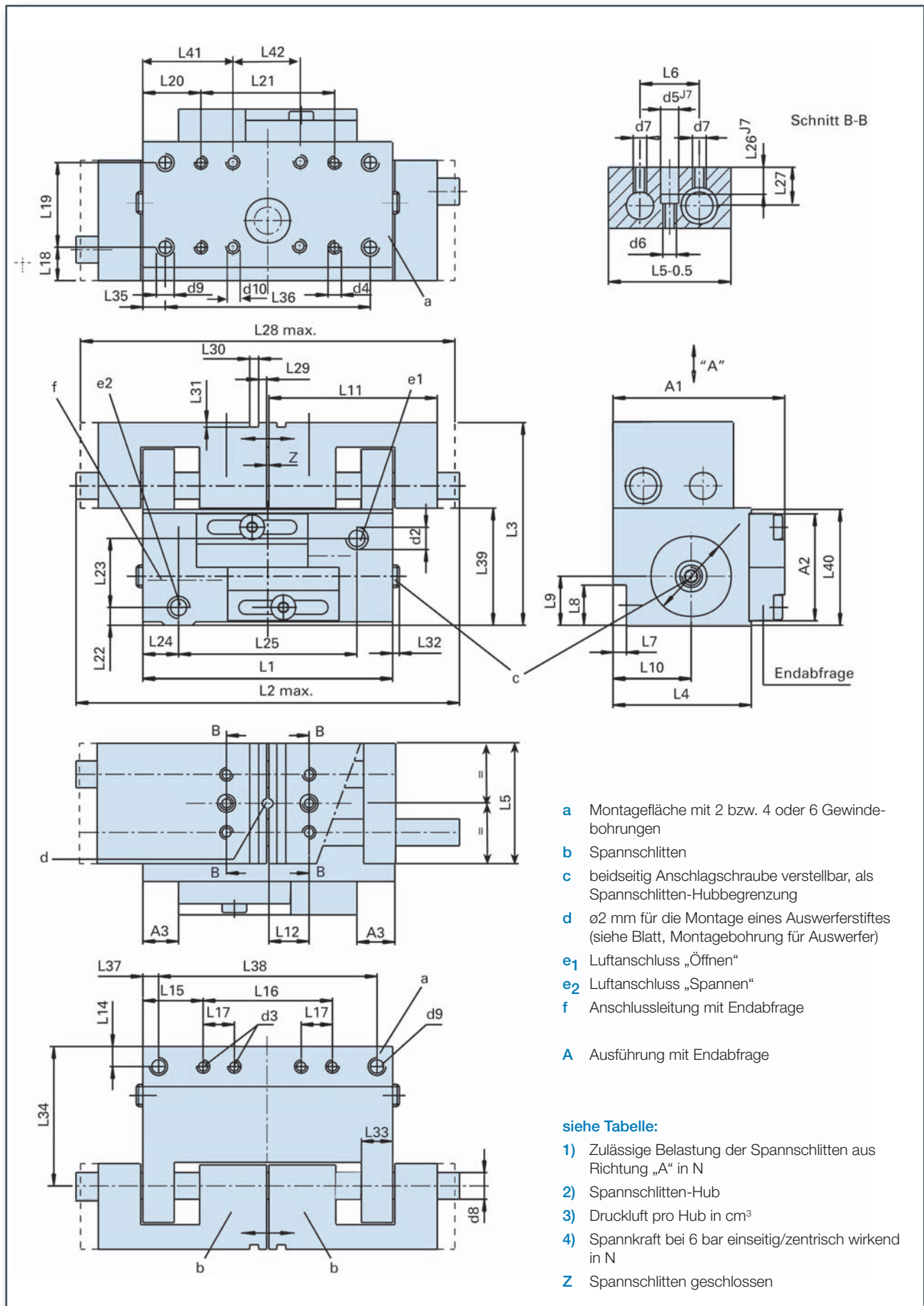
Bestellbeispiel Sie bestellen bei uns :
PSM 0200-013-250-1

0 = Grundaussführung
1 = mit Endabfrage (siehe Seite 44)
5 = mit Abdeckung
6 = mit 1 und 5

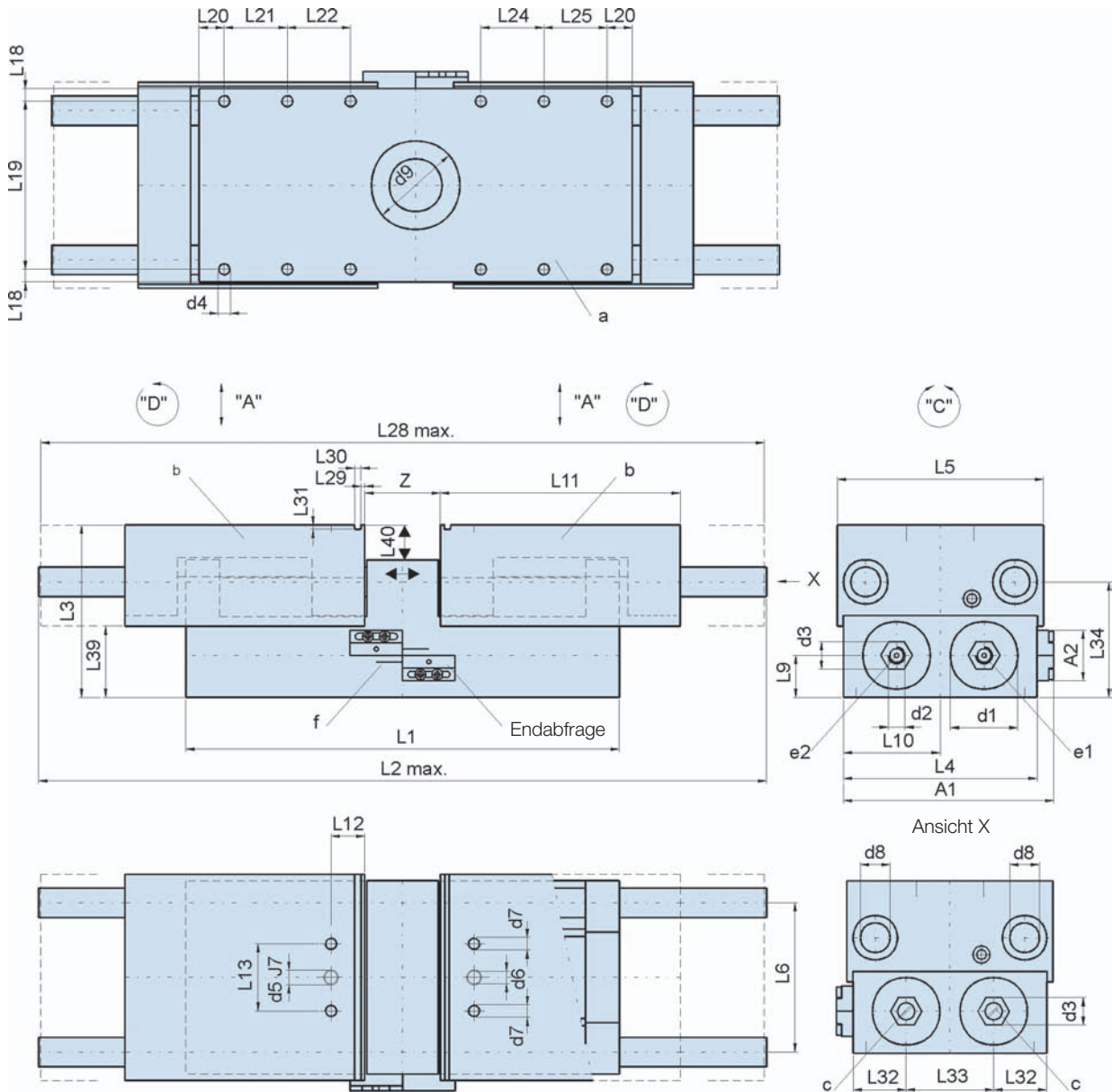
} nur bei:
 PSM 0050-011-100-
 PSM 0200-013-250
 PSM 0600-016-500

Wir liefern Ihnen :
 Parallel-Spannmodul Typ PSM 0200,
 Spannschlittenhub 13 mm,
 — Spannkraft 250 N, mit Endabfrage

Parallel-Spannmodule PSMU 0050, PSMU 0200, PSMU 0600



Parallel-Spannmodule PSMU 1200, PSMU 3000



- a Montagefläche mit 12 Gewindebohrungen
- b Spannschlitten
- c Anschlagsschrauben verstellbar, als Spannschlitten-Hubbegrenzung
- e₁ Luftanschluss „Öffnen“
- e₂ Luftanschluss „Schließen“
- f Anschlussleitung mit Endabfrage
- A Ausführung mit Endabfrage

Typ	PSMU 1200-080	PSMU 3000-080
ø d1	33.0	53.0
d2	R1/8x8	R1/4x10
d3	6kt SW13	6kt SW 19
d4	M6x12	M8x12
ø d5	6.0 J7 x12	8.0 J7 x20
d6	M5x10	M6x10
d7	M6x18	M8x20
ø d8	14.0	20.0
ø d9	42.0x1.0	62.0
L1	243.0	318.0
max. L2	384.0	464.0
L3	82.0	125.0
L4	92.0	134.0
L5	98.0	141.0
L6	71.0	100.0
L9	20.0	37.6
L10	46.0	67.0
L11	114.0	122.0
L12	44.0	25.0
L13	32.0	46.0
L18	6.0	8.0
L19	80.0	118.0
L20	12.0	15.0
L21	30.0	50.0
L22	30.0	50.0
L24	30.0	50.0
L25	30.0	50.0
max. L28	381.0	460.0
L29	29.8	10.8
L30	3.0 F9	4.0 F9
L31	1.5	1.8
L32	25.2	36.1
L33	41.6	61.8
L34	55.0	105.0
L39	34.0	61.5
L40	16,5	20,0
A1	100.0	146.0
A2	24.0	24.0
Z bei Spannschlitten geschlossen	73.0	136.0
Spannschlitten-Hub in mm	2 x 40.0	2 x 40.0
Druckluft pro Hub in cm ³	100.9	319.2
Spannkraft bei 6 bar in N einseitig/zentrisch wirkend	1200/600	3000/1500
Gewicht in kg	4.9	ca. 5.4
zuläss. Belast. der Spannschl. aus "A"	2x 2000 N	2x 3000 N
Drehmoment Md "C"	2x 150 Nm	2x 310 Nm
Drehmoment "D"	2x 180 Nm	2x 290 Nm

Alle Maße in mm

Bestellbezeichnung

Bestellbeispiel

Wir liefern Ihnen :

Parallel-Spannmodul Typ PSMU 1200,
Spannschlittenhub 80 mm,
Spannkraft 1200 N,
mit Endabfrage

Sie bestellen bei uns :

PSMU 1 2 0 0 - 0 8 0 - 1 2 0 0 - 1

— 0 = Grundausführung
1 = mit Endabfrage (siehe Seite 44)

Typ Kurzbe-
zeichnung

Spannschlitten-
Hub in mm

Spannkraft
in N