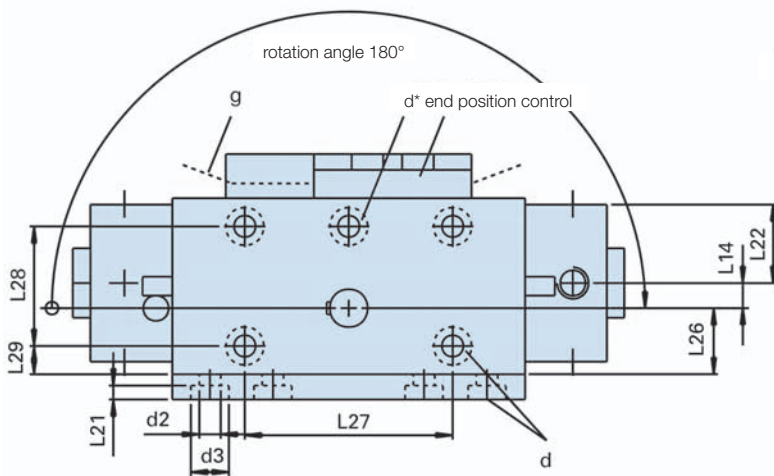
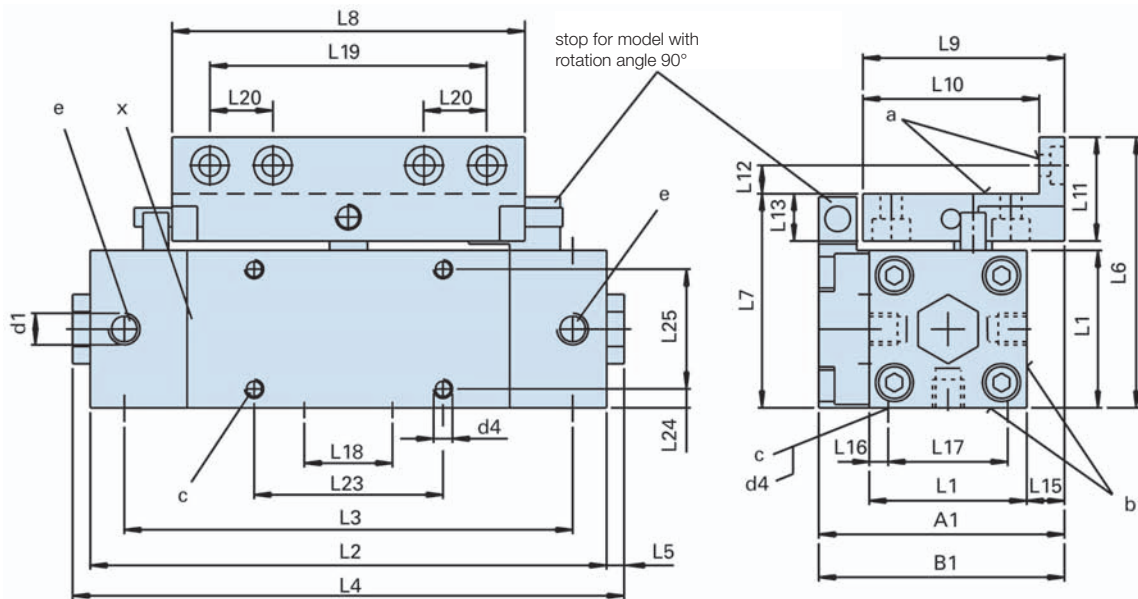
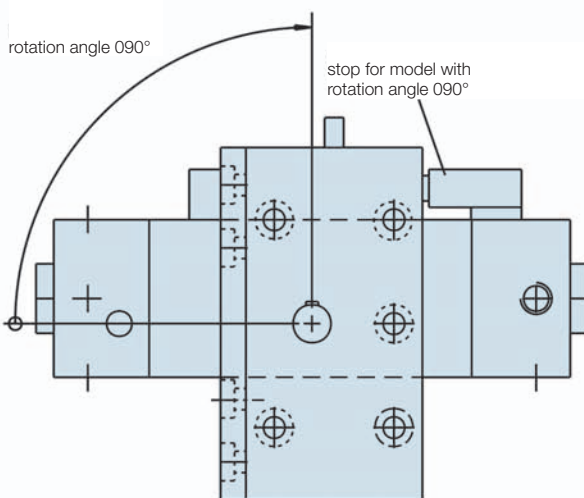


Rotary Module

DM 0020, DM 0050, DM 0200, DM 0500



d* bore pattern only for DM 0020



- a mounting surface for additional turning equipment
 - b mounting surface
 - c mounting alternative
 - d bores for mounting of additional equipment
 - e 3 or 4 threaded holes for air connection and mounting alternatives
 - g connection cable for end position control
- A model with end position control
 - B model with rotation angle 90°
 - X model of actuator

model	DM 0020	DM 0050	DM 0200	DM 0200	DM 0500
suitable for:	PSM 0030-007	PSM 0050-011	PSM 0200-013	PSM 0600-016	PSM 0600-016
X	DA 0020-185	DA 0050-185	DA 0200-185	DA 0200-185	DA 0500-185
d1	M5x4	M5x4,5	M5x5,5	M5x5,5	R1/8x8
ø d2	3,4	3,4	3,4	4,4	4,5
ø d3	6	6	6	8	8
d4	M3x4	M3x5	M3x7	M3x7	M5x11
L1	20	25	35	35	50
L2	67,6 +0,4 -0,6	82 +0,4 -0,6	104 +0,4 -0,6	104 +0,4 -0,6	157 +0,4 -0,6
L3	56,8 +0,4 -0,4	71,2 +0,4 -0,4	93,4 +0,4 -0,4	93,4 +0,4 -0,4	141,2 +0,4 -0,4
L4	73,2 +0,6 -0,8	87,6 +0,6 -0,8	109,6 +0,6 -0,8	109,6 +0,6 -0,8	162,6 +0,6 -0,8
L5	2,8	2,8	2,8	2,8	2,8
L6	32	43	59	64,8	84,8
L7	30	34	50	50	70
L8	40	56	72	92	118
L9	24	32	40	59	59
L10	22	28	35	54	54
L11	10	16,5	22	28	33
L12	—	4,5	4,5	7,5	7,5
L13	8	7,5	13	13,2	18,2
L14	2,5	4	6	6	11
L15	3	6	5,5	10,5	5
L16	2	3	3,5	3,5	7
L17	16	19	28	28	36
L18	10	14	15	15	32
L19	—	44	52	72	72
L20	—	—	10	15	15
L21	4	2,2	3,2	3,2	3,2
L22	10	12,5	17,5	17,5	22
L23	—	—	—	—	45
L24	—	—	—	—	6
L25	—	—	—	—	38
L26	8,5	10,5	12	17	17
L27	30	33	65	57	57
L28	15	19	26	43	43
L29	3	4,5	3,5	5,5	5,5
A1	32,5	39	48,5	53,5	63
B1	32,5	39	48,5	53,5	71
F _A axial N	20	55	180	180	470
C ₀ radial N	90	220	770	770	1900
weight in kg	0,08	0,19	0,5	0,6	1,3

All dimensions in mm

Ordering Code

DM XXXX - XXX - X

0 = basic model

1 = with end position control (sheet "end position control")

7 = with adapter plate for PSM 0600 instead of PSM 0200

8 = with 1 and 7

model code

090
rotation angle max. 90°

180
rotation angle max. 180°

Ordering Example

you order :

DM 0050 - 090 - 1

we deliver :

Rotary Module model DM 0050
rotation angle max. 90°
with end position control