

CHB·CHG

(紧凑旋转阀)

气动式球阀2·3通阀

水·温水·空气·油(500mm²/s以下)用

概要

控制器是由齿条&小齿轮传动的双活塞式气动构造。阀采用抗水污垢、温水污垢的材料和构造的球阀方式。适用于水、温水、空气、油等多种流体并具有紧凑、大功率的2·3通球阀(Rc3/8~Rc2)。

特长

动作的新构造

开创了利用齿条&小齿轮传动的空气驱动的双活塞方式。

可搭载先导操作作用的阀。

准备了可附带控制器部的切换用电磁阀。不仅简化了设计和设置、而且节省了空间。

在爆炸性环境下能使用

由于采用的是全气动构造,所以即使在爆炸性环境下也能放心地使用。室外也能进行使用。(除切换用的电磁阀以外)

排斥异物和污垢能力强

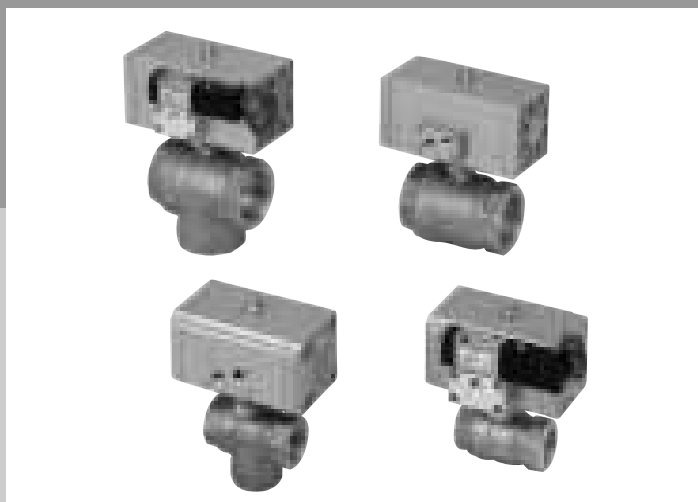
由于采用的是正反旋转动作,所以能够方便地排除混入的异物。而且采用的是抗水污垢、温水污垢的材料和构造。

小型·重量轻·大流量

具有紧凑、重量轻,并且还能够控制大流量。

机种丰富

尺寸有10A~50A的7种类。同样材质也采用了青铜(BC6)和不锈钢(SCS13)的2种形式。能够适应各种流体。



CONTENTS

系列体系表			400
▲使用注意事项			402
气动型			
●2通阀	双作用式	CHB·CHBF	404
	单作用式	CHB-R※·CHBF-R※	
●3通阀	双作用式	CHG	410
	单作用式	CHG-R※	
电磁阀搭载型			
●2通阀	双作用式	CHB-V※·CHBF-V※	416
	单作用式	CHB-X※·CHBF-X※	
●3通阀	双作用式	CHG-V※	422
	单作用式	CHG-X※	

▲使用前,务必阅读卷头及402页上关于的使用注意事项。

HNB/G

USB/G

FAB/G

FGB/G

FVB

FWB/G

FHB

FLB

AB

AG

AP·AD

APK·ADK

干燥
空气用

防爆型

NAB·NSB

NP·NAP·NVP

CHB/G

MXB/G

其他
应用

PDFAD·PJ

CV·CVS

CPE·CPD

医疗
分析

按订单
生产产品

紧凑型
气动式
球阀2·
3通
阀

动作区分	机种名称	球阀形状	阀体材质		接管口径 (上段: 通径、下段: 口径)								记载页码		
			青铜 (CAC406)	不锈钢 (SCS13)	10A	15A	20A	25A	32A	40A	50A				
					3/8	1/2	3/4	1	1 1/4	1 1/2	2				
双作用式	气动式□	2通阀(CHB)	标准通孔式											404	
		2通阀(CHBF)	全通孔式												404
		3通阀(CHG)	标准通孔式												410
	电磁阀搭载型	2通阀(CHB-V)	标准通孔式												416
		2通阀(CHBF-V)	全通孔式												416
		3通阀(CHG-V)	标准通孔式												422
单作用式 (弹簧回路)	气动式□	2通阀(CHB-R)	标准通孔式											404	
		2通阀(CHBF-R)	全通孔式											404	
		3通阀(CHG-R)	标准通孔式											410	
	电磁阀搭载型	2通阀(CHB-X)	标准通孔式												416
		2通阀(CHBF-X)	全通孔式												416
		3通阀(CHG-X)	标准通孔式												422

注:关于球阀形状的不同点,请参阅个别页的通孔直径及外径尺寸。

注:型号属于标准通孔式,但是,采用浮全通孔式构造。

HNB/G
USB/G
FAB/G
FGB/G
FVB
FWB/G
FHB
FLB
AB
AG
AP-AD
APK-ADK
干燥空气用
防爆型
NAB-NSB
NP-NAP-NVP
CHB/G
MXB/G
其他应用
PDFAD-PJ
CV-CVS
CPE-CPD
医疗分析
按订单生产产品
紧凑型球阀2·3通阀



为了安全地使用本产品 控制元件：警告・注意事项

请在使用前务必阅读

各机型系列・个别注意事项

气动式球阀2・3通阀（紧凑旋转型阀）

设计・选定时

警告

1 关于周围环境

对于灰尘较多的环境时，在排气侧，采用把消音器或弯管接头朝下进行安装便于阻止灰尘进入阀并进行保护。

电磁阀搭载型不能够在爆炸性气体的环境下使用。如需在爆炸性气体的环境下进行使用时，在CHB・CHBF・CHG・CHB-R・CHBF-R・CHG-R系列上请另外安装防爆型电磁阀先导回路。

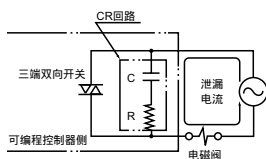
请不要在室外使用电磁阀搭载型。另外在有水滴或油影响的场合，请采用适当的防护措施。

注意

1 关于流体的粘度

流体的粘度一般在500mm²/s以下才能使用。另外，由于液体的种类、特性不同，请咨询。

2 关于其他控制元件的泄漏电流采用可编程控制器启动电磁阀时，请确认可编程控制器的输出泄漏电流是否符合以下的数值，否则会产生不良动作。



请控制在
AC100V:3(6)mA以下、
AC200V:1.5(3)mA以下、
DC 24V:1.8(3)mA以下。
但是，()内为带吸收浪涌器时

3 外部先导空气的注意

在冷凝水对策--在压缩空气中，含有较多的冷凝水（水、氧化油、焦油、异物）。这些物质会降低空气压力元件的性能。作为消除冷凝水的对策是采用二次冷却器・干燥器来进行除湿、采用过滤器来进行除去异物、采用精密过滤器来进行焦油除去等方法，从而改善空气的质量（清洁空气）。

不给润滑油-由于这一系列能够实行不给润滑油，所以不需要油雾器，如需要给润滑油的场合，请保证在不断油情况而进行润滑油加注。请使用润滑油型号为透平油1种・ISOVG32(#90)的相应润滑油。

安装过滤器时，请使用滤芯为5 μm以下的产品。

安装・配管・配线时

注意

1 安装

产品的操作・安装必须在抓紧阀体时方能进行。
请不要硬拉导线或使产品落下。

2 配管

配管的拧紧固定以及重新调整配管时，必须在固定产品之后方能进行。另外，在进行阀体侧配管时，或在盖侧进行配管时，请固定阀体、盖。

在配管的固定等时，请不要将配管的重量和振动直接影响阀。关于3通阀的加压方向（限定C气口加压）请不要进行更改。先导空气配管的紧固力矩请参照下表的数值进行。

配管的公称口径	配管紧固力矩的推荐数值（Nm）
Rc1/8	7 ~ 9
Rc1/4	12 ~ 14

利用电磁阀部时，请不要进行配管。可能会产生破损。（电磁阀搭载型时）

3 配线（电磁阀搭载型时）

对于先导操作作用的电磁阀，请使用本公司的四通阀（4KB119）。关于详细的配线方法请参照「空压阀综合」样本。

使用时

⚠ 注意

1 关于防止水锤现象

为防止水锤现象发生，请在排气侧安装带消声器的节流阀或速度控制阀对排气侧进行节流。

2 关于动作频率

请在规定数值内使用。一旦超过规定值，寿命会降低。

3 手动时的操作方法（限定双作用型）

请在切断先导空气、排除控制器内的残留压力之后，使用活扳手把控制器上部的阀杆慢慢旋转。

* 关于单作用型(CHB-R,CHBF-R,CHG-R,CHB-X,CHBF-X,CHG-X系列)由于是弹簧内置，所以不能使用手动操作。

4 启动时，请不要把手触摸控制器上部的阀杆。

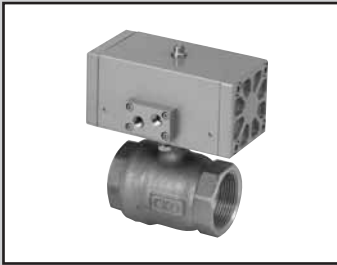
启动时由于阀杆会旋转，请注意安全，

保养·维护和维修

⚠ 警告

1 关于单作用型控制器部的操作

请不要拆卸单作用型控制器。由于强力型的弹簧内置，一旦被拆卸，弹簧会飞出、造成危险。



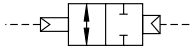
气动式球阀2通阀
(紧凑型旋转阀)

CHB · CHB-R Series CHBF · CHBF-R Series

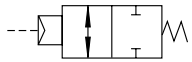
● 接管口径: Rc3/8 ~ Rc2

JIS符号

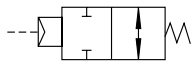
CHB · CHBF
(双作用型)



CHB-R1
CHBF-R1
(单作用-常闭)



CHB-R2
CHBF-R2
(单作用-常通)



通用规格

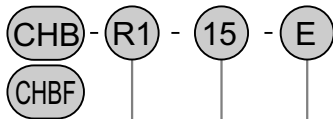
项目	双作用式	单作用式	
	CHB(标准通孔式) CHBF(全通孔式)	CHB-R(标准通孔式) CHBF-R(全通孔式)	
动作区分	气动方式:双作用动作型		
使用流体	水 · 温水 · 空气 · 油(500mm ² /s以下)		
动作压力范围 MPa	0 ~ 1.0		
耐压(采用水压) MPa	2.0		
流体温度	0 ~ 80(不得冻结)		
环境温度	- 10 ~ 60(不得冻结)		
使用环境	室内 · 室外		
阀座泄漏 cm ³ /min	0(只是在水压1MPa时)		
安装方式	任意		
使用频率 次/min	1以下		
旋转式 控制器	先导流体	压缩空气	
	给润滑油	不要(给润滑油时, 使用透平油ISO VG32)	
	耐压(采用水压) MPa	1.5	
	动作压力范围 MPa	0.35 ~ 0.7	0.4 ~ 0.7
	流体温度	5 ~ 60	
接管口径	Rc1/8	CHB阀体接管口径Rc3/8 ~ Rc1/4时:Rc1/8 CHB阀体接管口径Rc1/2 ~ Rc2时:Rc1/4 CHBF阀体接管口径Rc1/2 ~ Rc1时:Rc1/8 CHBF阀体接管口径Rc1/4 ~ Rc1/2时:Rc1/4	

各机种规格

项目 机种型号	接管口径	通孔直径 (mm)	Cv值	质量(kg)		
				双作用型	单作用型	
标准通孔式	CHB-(R -)10	Rc3/8	10	1.0	1.1	
	CHB-(R -)15	Rc1/2	10	1.0	1.1	
	CHB-(R -)20	Rc3/4	15	1.2	1.3	
	CHB-(R -)25	Rc 1	20	1.3	2.2	
	CHB-(R -)32	Rc1 ¹ / ₄	25	50	2.2(2.3)	2.7(2.8)
	CHB-(R -)40	Rc1 ¹ / ₂	32	98	2.6(2.7)	4.8(4.9)
	CHB-(R -)50	Rc 2	40	125	3.4(3.5)	5.6(5.7)
全通孔式	CHBF-(R -)15	Rc1/2	15	1.2	1.3	
	CHBF-(R -)20	Rc3/4	20	1.3	2.2	
	CHBF-(R -)25	Rc 1	25	2.2	2.7	
	CHBF-(R -)32	Rc1 ¹ / ₄	32	2.6	4.8	
	CHBF-(R -)40	Rc1 ¹ / ₂	40	3.4	5.6	

()内为不锈钢阀体
注1:CHB(R -)10为全通孔式。

型号表示方法



机体型号

a 控制器

b 接管口径

c 阀体材质

符号		内容	机种型号	
			CHB (标准通孔式)	CHBF (全通孔式)
a	无符号	双作用式		
	R1	单作用式常闭型		
	R2	单作用式常通型		
b	10	Rc 3 / 8		
	15	Rc 1 / 2		
	20	Rc 3 / 4		
	25	Rc 1		
	32	Rc 1 1/4		
	40	Rc 1 1/2		
	50	Rc 2		
c	无符号	青铜(CAC406)		
	E	不锈钢(SCS13)		

注1:接管口径为10时,为全通孔式,机种型号为CHB。

型号表示例

CHB-R1-15-E

机种名: CHB (标准通孔式)

- a** 控制器 : 单作用式常闭型
- b** 接管口径 : Rc 1 / 2
- c** 阀体材质 : 不锈钢(SCS13)

HNB/G

USB/G

FAB/G

FGB/G

FVB

FWB/G

FHB

FLB

AB

AG

AP·AD

APK·ADK

干燥空气用

防爆型

NAB·NSB

NP·NAP·NVP

CHB/G

MXB/G

其他应用

PDFAD·PJ

CV·CVS

CPE·CPD

医疗分析

按订单生产产品

紧凑型旋球阀2通阀

紧凑型旋球阀2通阀

紧凑型旋球阀2通阀

紧凑型旋球阀2通阀

紧凑型旋球阀2通阀

紧凑型旋球阀2通阀

紧凑型旋球阀2通阀

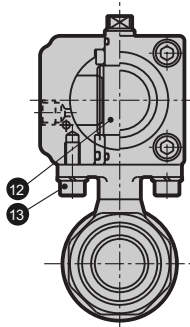
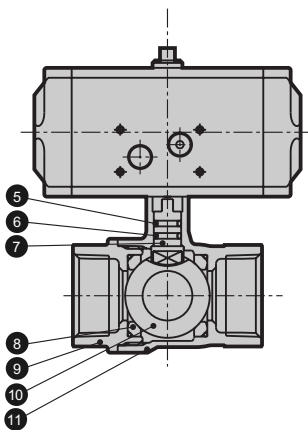
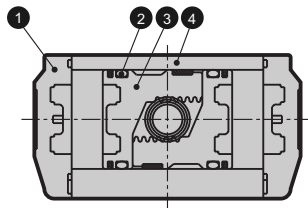
紧凑型旋球阀2通阀

紧凑型旋球阀2通阀

紧凑型旋球阀2通阀

CHB·CHBF系列内部构造及主要部件材质

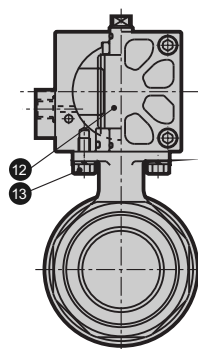
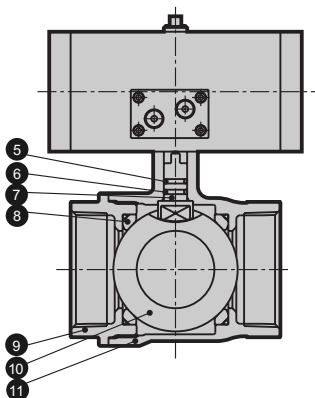
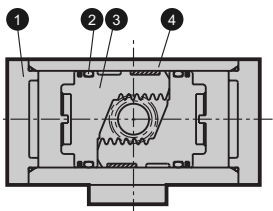
CHB - 10·15·20·25
CHBF-15·20



编号	部件名称	材质
1	缸盖	ADC12 压铝铸件
2	O形圈	NBR 丁腈橡胶
3	活塞	ADC12 压铝铸件
4	缸体	A6063 铝
5	O形圈	NBR (FKM) 丁腈橡胶 (氟橡胶)
6	O形圈	FKM 氟橡胶
7	轴	SUS303 (SUS304) 不锈钢 (不锈钢)
8	阀密封件	PTFE 聚四氟乙烯树脂
9	阀盖	CAC40R (SCS13) 青铜铸件 (不锈钢铸件)
10	阀球	C3771, 镀铬 (SUS304) 黄铜、镀铬 (不锈钢)
11	阀体	CAC40R (SCS13) 青铜铸件 (不锈钢铸件)
12	阀杆	SUS303 不锈钢
13	内六角螺栓	SUSXM7 不锈钢

() 内为不锈钢阀体

CHB - 32·40·50
CHBF-25·32·40

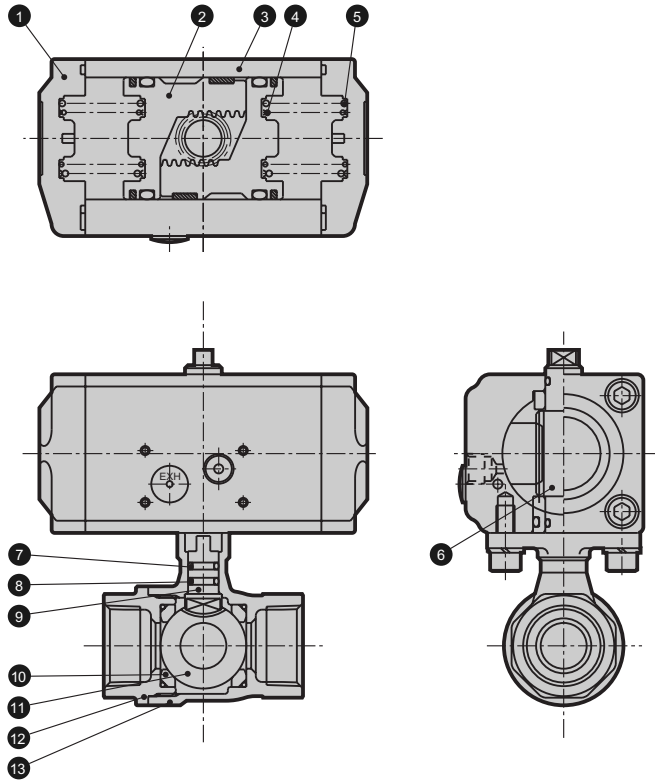


编号	部件名称	材质
1	缸盖	ADC12 压铝铸件
2	O形圈	NBR 丁腈橡胶
3	活塞	ADC12 压铝铸件
4	缸体	A6063 铝
5	O形圈	NBR (FKM) 丁腈橡胶 (氟橡胶)
6	O形圈	FKM 氟橡胶
7	轴	SUS303 (SUS304) 不锈钢 (不锈钢)
8	阀密封件	PTFE 聚四氟乙烯树脂
9	阀盖	CAC40R (SCS13) 青铜铸件 (不锈钢铸件)
10	阀球	C3771, 镀铬 (SUS304) 黄铜、镀铬 (不锈钢)
11	阀体	CAC40R (SCS13) 青铜铸件 (不锈钢铸件)
12	阀杆	SUS303 不锈钢
13	内六角螺栓	SUSXM7 不锈钢

() 内为不锈钢阀体

CHB-R · CHBF-R系列内部构造及主要部件材质

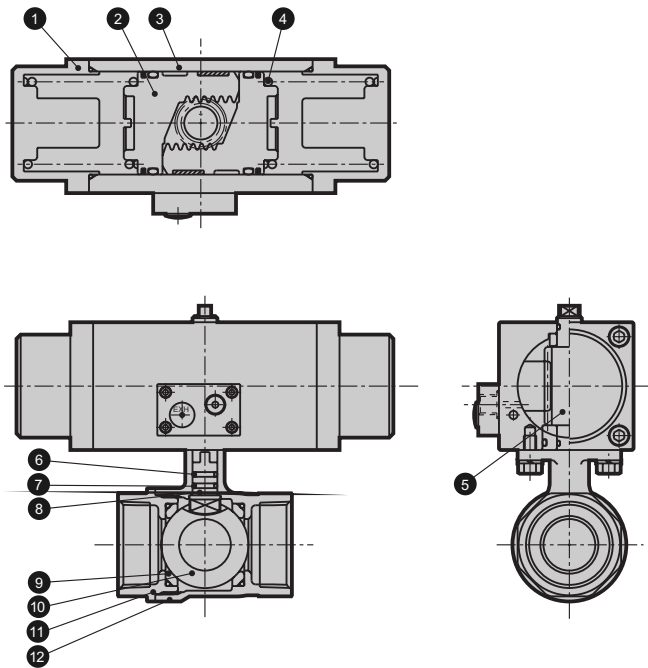
CHB-R - 10·15·20
CHBF-R -15



编号	部件名称	材质
1	缸盖	ADC12 压铝铸件
2	活塞	ADC12 压铝铸件
3	缸体	A6063 铝
4	弹簧	SWP 琴钢线
5	弹簧	SWP 琴钢线
6	阀杆	SUS303 不锈钢
7	O形圈	NBR(FKM) 丁腈橡胶(氟橡胶)
8	O形圈	FKM 氟橡胶
9	轴	SUS303(SUS304) 不锈钢(不锈钢)
10	阀密封件	PTFE 聚四氟乙烯树脂
11	阀球	C3771,镀铬(SUS304) 黄铜、镀铬(不锈钢)
12	阀盖	CAC40Q(SCS13) 青铜铸件(不锈钢铸件)
13	阀体	CAC40Q(SCS13) 青铜铸件(不锈钢铸件)

() 内为不锈钢阀体

CHB-R - 25·32·40·50
CHBF-R -20·25·32·40



编号	部件名称	材质
1	缸盖	ADC12 压铝铸件
2	活塞	ADC12 压铝铸件
3	缸体	A6063 铝
4	弹簧	SWP 琴钢线
5	阀杆	SUS303 不锈钢
6	O形圈	NBR(FKM) 丁腈橡胶(氟橡胶)
7	O形圈	FKM 氟橡胶
8	轴	SUS303(SUS304) 不锈钢(不锈钢)
9	阀密封件	PTFE 聚四氟乙烯树脂
10	阀球	C3771,镀铬(SUS304) 黄铜、镀铬(不锈钢)
11	阀盖	CAC40Q(SCS13) 青铜铸件(不锈钢铸件)
12	阀体	CAC40Q(SCS13) 青铜铸件(不锈钢铸件)

() 内为不锈钢阀体

HNB/G

USB/G

FAB/G

FGB/G

FVB

FWB/G

FHB

FLB

AB

AG

AP·AD

APK·ADK

干燥空气用

防爆型

NAB·NSB

NP·NAP·NVP

CHB/G

MXB/G

其他应用

PDFAD·PJ

CV·CVS

CPE·CPD

医疗分析

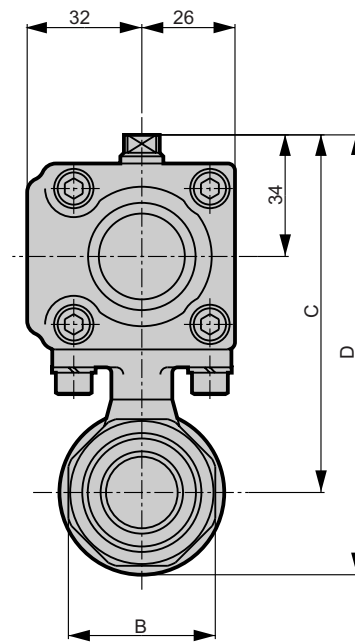
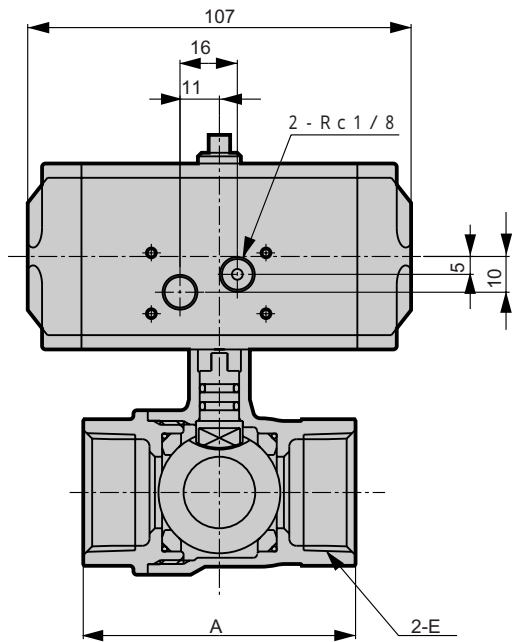
按订单生产产品

紧凑型旋球阀 2 通阀

气动式球阀 2 通阀

CHB·CHBF系列外形尺寸

CHB - 10·15·20·25
CHBF-15·20

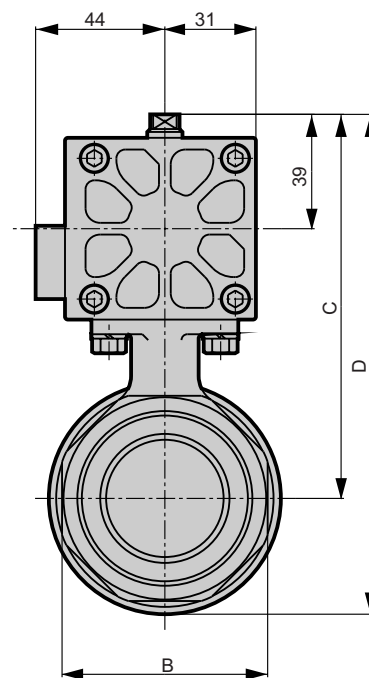
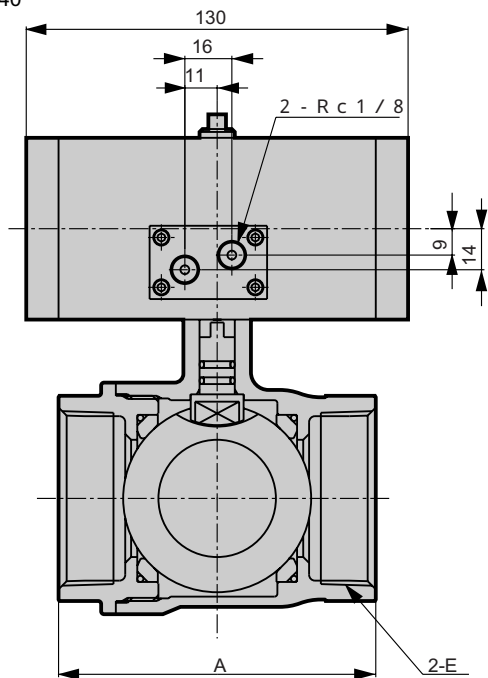


型号	A	B	C	D	E
CHB-10	50(56)	24(28)	91	106(107)	Rc3/8
CHB-15	56	28	91	106(107)	Rc1/2
CHB-20	65	34	97	116.5(117.5)	Rc3/4
CHB-25	76	41	100	123(124)	Rc 1

型号	A	B	C	D	E
CHBF-15	65	28	97	116.5	Rc1/2
CHBF-20	71	34	100	123	Rc3/4

()内为不锈钢阀体

CHB - 32·40·50
CHBF-25·32·40



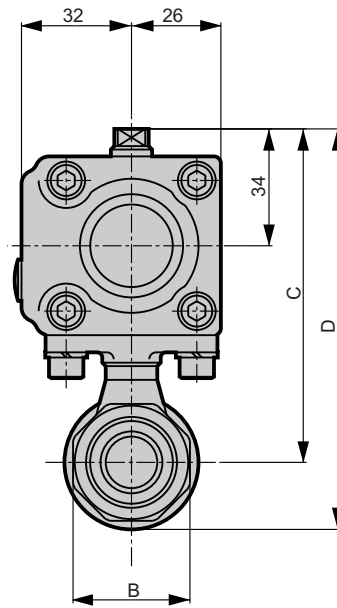
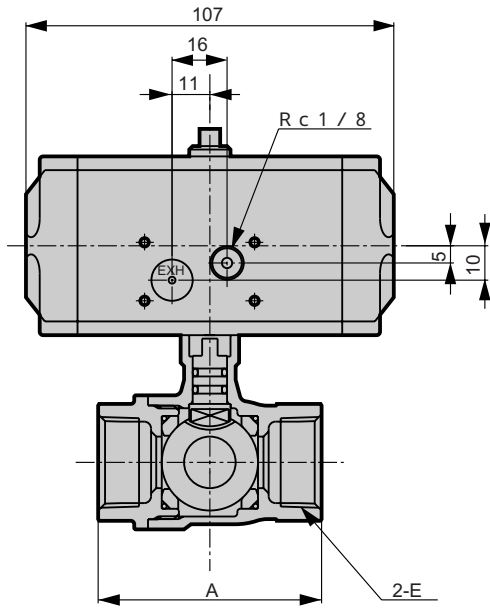
型号	A	B	C	D	E
CHB-32	84	50	116	143.5(145.5)	Rc1/4
CHB-40	94	57	122	155.5(157.5)	Rc1/2
CHB-50	108	70	131	170.5(171.5)	Rc 2

型号	A	B	C	D	E
CHBF-25	84	41	116	143.5	Rc 1
CHBF-32	95	50	122	155.5	Rc1/4
CHBF-40	107	57	131	170.5	Rc1/2

()内为不锈钢阀体

CHB-R · CHBF-R 系列外形尺寸

CHB-R - 10·15·20
CHBF-R -15

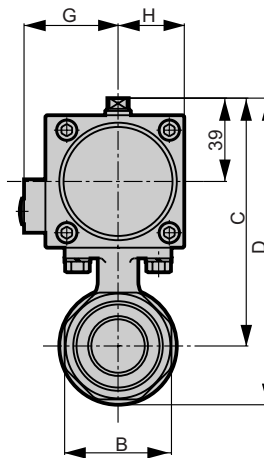
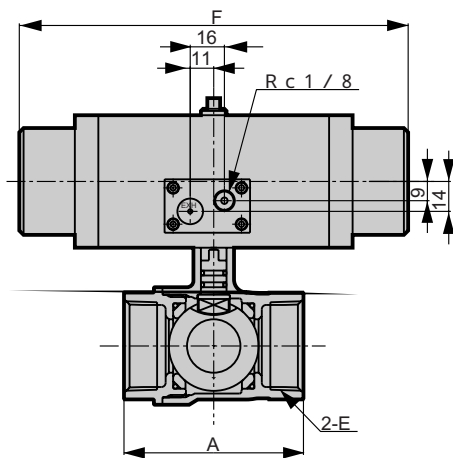
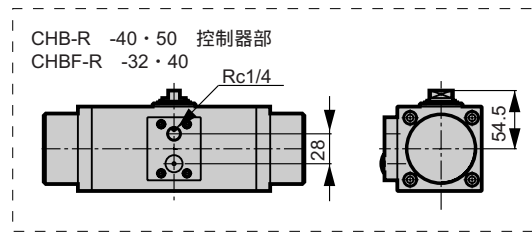


型号	A	B	C	D	E
CHB-R -10	50(56)	24(28)	91	100(107)	Rc3/8
CHB-R -15	56	28	91	100(107)	Rc1/2
CHB-R -20	65	34	97	116.5(117.5)	Rc3/4

型号	A	B	C	D	E
CHBF-R -15	65	28	97	116.5	Rc1/2

()内为不锈钢阀体

CHB-R - 25·32·40·50
CHBF-R -20·25·32·40

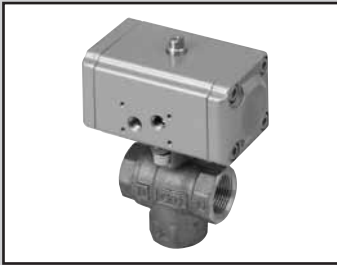


型号	A	B	C	D	E	F	G	H
CHB-R -25	76	41	110	133(134)	Rc 1	182	44	31
CHB-R -32	84	50	116	143.5(145.5)	Rc1/4	182	44	31
CHB-R -40	94	57	162	195.5(197.5)	Rc1/2	244	53	38
CHB-R -50	108	70	171	210.5(211.5)	Rc 2	244	53	38

型号	A	B	C	D	E	F	G	H
CHBF-R -20	71	34	110	133	Rc3/4	182	44	31
CHBF-R -25	84	41	116	143.5	Rc 1	182	44	31
CHBF-R -32	95	50	162	195.5	Rc1/4	244	53	38
CHBF-R -40	107	57	171	210.5	Rc1/2	244	53	38

()内为不锈钢阀体

- HNB/G
- USB/G
- FAB/G
- FGB/G
- FVB
- FWB/G
- FHB
- FLB
- AB
- AG
- AP·AD
- APK·ADK
- 干燥空气用
- 防爆型
- NAB·NSB
- NP·NAP·NVP
- CHB/G
- MXB/G
- 其他应用
- PDFAD·PJ
- CV·CVS
- CPE·CPD
- 医疗分析
- 按订单生产产品
- 紧凑型旋球阀 2 通阀



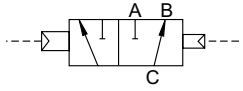
气动式球阀3通阀
(紧凑型旋转阀)

CHG · CHG-R Series

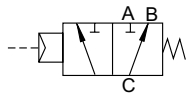
●接管口径: Rc1/2 ~ Rc2

JIS符号

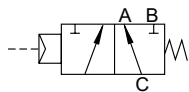
CHG(双作用型)



CHG-R1(单作用-常通B-C流路)



CHG-R2(单作用-常通A-C流路)



通用规格

项目	CHG(双作用式)	CHG-R(单作用式)	
动作区分	气动方式:双作用动作型	气动方式:单作用动作型	
使用流体	水·温水·空气·油(500mm ² /s以下)		
动作压力范围 MPa	0 ~ 1.0		
耐压(采用水压) MPa	2.0		
流体温度	0 ~ 80(不得冻结)		
环境温度	- 10 ~ 60(不得冻结)		
使用环境	室内·室外		
阀座泄漏 cm ³ /min	0(只是在水压1MPa时)		
安装方式	任意		
使用频率 次/min	1以下		
加压方向	限定于C气口加压		
旋转式控制器	先导流体	压缩空气	
	给润滑油	不要(给润滑油时,使用透平油1种ISO VG32)	
	耐压(采用水压)MPa	1.5	
	动作压力范围 MPa	0.35 ~ 0.7	0.4 ~ 0.7
	流体温度	5 ~ 60	
接管口径	Rc1/8	阀体接管口径Rc1/2 ~ Rc1/4时:Rc1/8 阀体接管口径Rc1 1/2 ~ Rc2时:Rc1/4	

各机种规格

项目 机种型号	接管口径	通孔直径 (mm)	Cv值	质量(kg)	
				双作用型	单作用型
CHG-(R -)15	Rc1/2	10	3	1.1	1.2
CHG-(R -)20	Rc3/4	14	6	1.3	1.4
CHG-(R -)25	Rc 1	19	11	1.5	2.4
CHG-(R -)32	Rc1 1/4	23	16	2.3	2.8
CHG-(R -)40	Rc1 1/2	30	28	2.8	5.0
CHG-(R -)50	Rc 2	38	47	3.7	5.9

型号表示方法

CHG - R1 - 20 - E

机种型号

a 控制器

b 接管口径

c 阀体材质

符号	内容
a	无符号 双作用式
	R1 单作用 常通B-C流路
	R2 单作用 常通A-C流路
b 接管口径	15 Rc 1 / 2
	20 Rc 3 / 4
	25 Rc 1
	32 Rc 1 1/4
	40 Rc 1 1/2
	50 Rc 2
c	无符号 青铜(CAC406)
	E 不锈钢(SCS13)

型号表示例

CHG-R1-20-E

机种名：CHG

- a** 控制器 : 单作用 常通B-C流路
- b** 接管口径 : Rc 3 / 4
- c** 阀体材质 : 不锈钢(SCS13)

HNB/G

USB/G

FAB/G

FGB/G

FVB

FWB/G

FHB

FLB

AB

AG

AP·
AD

APK·
ADK

干燥
空气用

防爆型

NAB·
NSB

NP·NAP·
NVP

CHB/G

MXB/G

其他
应用

PDFAD·
PJ

CV·
CVS

CPE·
CPD

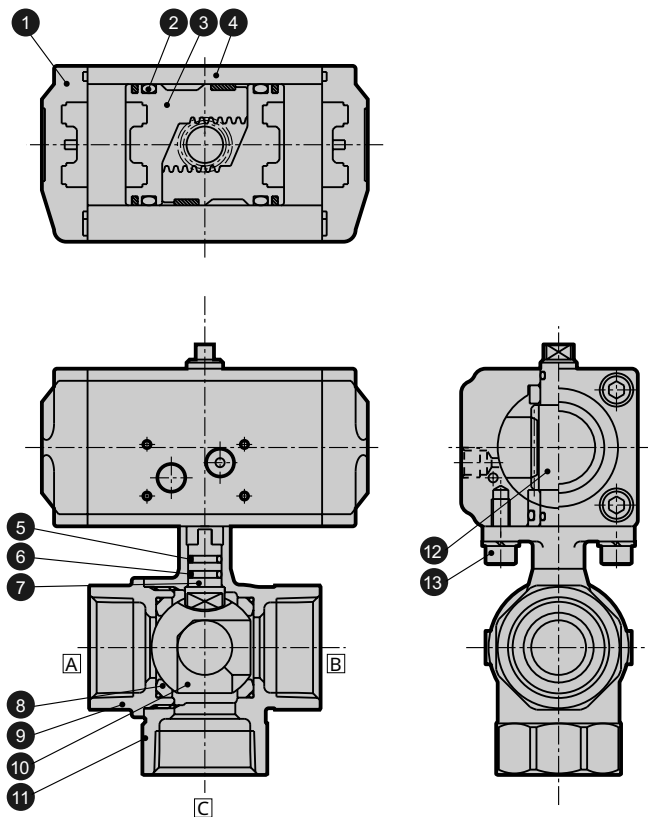
医疗
分析

按订单
生产产品

紧凑型
气动式
球阀
3通
球阀

CHG系列内部构造及主要部件材质

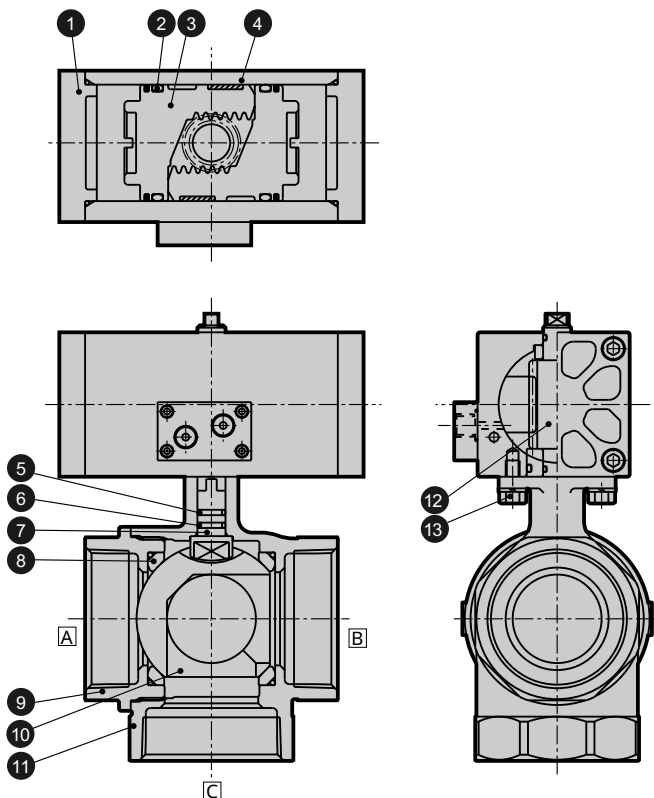
CHG - 15·20·25



编号	部件名称	材质
1	缸盖	ADC12 压铝铸件
2	O形圈	NBR 丁腈橡胶
3	活塞	ADC12 压铝铸件
4	缸体	A6063 铝
5	O形圈	NBR(FKM) 丁腈橡胶(氟橡胶)
6	O形圈	FKM 氟橡胶
7	轴	SUS303(SUS304) 不锈钢(不锈钢)
8	阀密封件	PTFE 聚四氟乙烯树脂
9	阀盖	CAC40Q(SCS13) 青铜铸件(不锈钢铸件)
10	阀球	C3771,镀铬(SUS304) 黄铜、镀铬(不锈钢)
11	阀体	CAC40Q(SCS13) 青铜铸件(不锈钢铸件)
12	阀杆	SUS303 不锈钢
13	内六角螺栓	SUSXM7 不锈钢

() 内为不锈钢阀体

CHG - 32·40·50

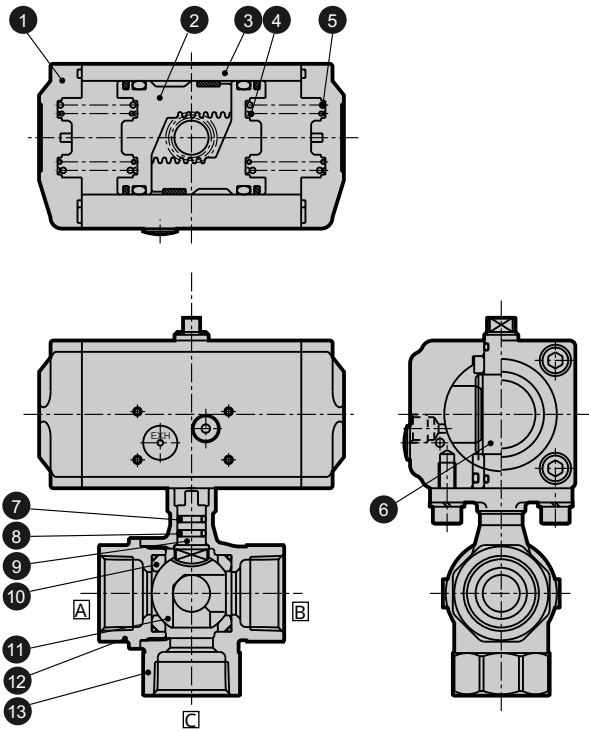


编号	部件名称	材质
1	缸盖	ADC12 压铝铸件
2	O形圈	NBR 丁腈橡胶
3	活塞	ADC12 压铝铸件
4	缸体	A6063 铝
5	O形圈	NBR(FKM) 丁腈橡胶(氟橡胶)
6	O形圈	FKM 氟橡胶
7	轴	SUS303(SUS304) 不锈钢(不锈钢)
8	阀密封件	PTFE 聚四氟乙烯树脂
9	阀盖	CAC40Q(SCS13) 青铜铸件(不锈钢铸件)
10	阀球	C3771,镀铬(SUS304) 黄铜、镀铬(不锈钢)
11	阀体	CAC40Q(SCS13) 青铜铸件(不锈钢铸件)
12	阀杆	SUS303 不锈钢
13	内六角螺栓	SUSXM7 不锈钢

() 内为不锈钢阀体

CHG-R 系列内部构造及主要部件材质

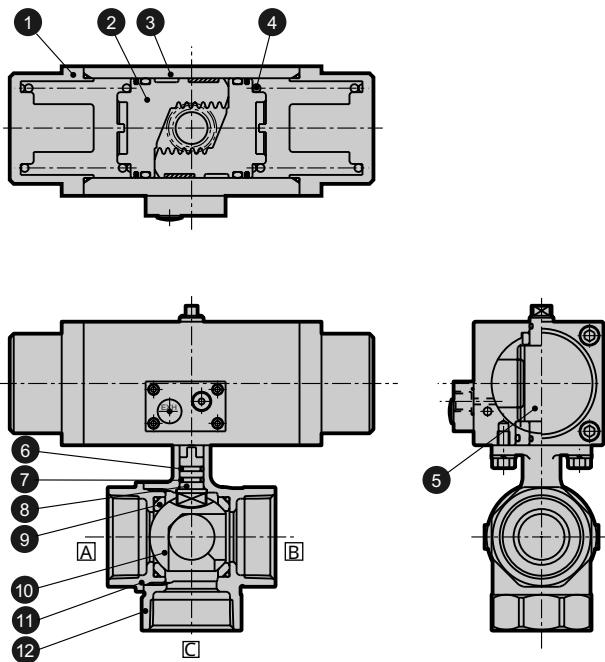
CHG-R - 15·20



编号	部件名称	材质	
1	缸盖	ADC12	压铸铝件
2	活塞	ADC12	压铸铝件
3	缸体	A6063	铝
4	弹簧	SWP	琴钢线
5	弹簧	SWP	琴钢线
6	阀杆	SUS303	不锈钢
7	O形圈	NBR(FKM)	丁腈橡胶 (氟橡胶)
8	O形圈	FKM	氟橡胶
9	轴	SUS303(SUS304)	不锈钢 (不锈钢)
10	阀密封件	PTFE	聚四氟乙烯树脂
11	阀球	C3771,镀铬 (SUS304)	黄铜、镀铬 (不锈钢)
12	阀盖	CAC40R(SCS13)	青铜铸件 (不锈钢铸件)
13	阀体	CAC40R(SCS13)	青铜铸件 (不锈钢铸件)

() 内为不锈钢阀体

CHG-R - 25·32·40·50



编号	部件名称	材质	
1	缸盖	ADC12	压铸铝件
2	活塞	ADC12	压铸铝件
3	缸体	A6063	铝
4	弹簧	SWP	琴钢线
5	阀杆	SUS303	不锈钢
6	O形圈	NBR(FKM)	丁腈橡胶 (氟橡胶)
7	O形圈	FKM	氟橡胶
8	轴	SUS303(SUS304)	不锈钢 (不锈钢)
9	阀密封件	PTFE	聚四氟乙烯树脂
10	阀球	C3771,镀铬 (SUS304)	黄铜、镀铬 (不锈钢)
11	阀盖	CAC40R(SCS13)	青铜铸件 (不锈钢铸件)
12	阀体	CAC40R(SCS13)	青铜铸件 (不锈钢铸件)

() 内为不锈钢阀体

HNB/G

USB/G

FAB/G

FGB/G

FVB

FWB/G

FHB

FLB

AB

AG

AP·AD

APK·ADK

干燥空气用

防爆型

NAB·NSB

NP·NAP·NVP

CHB/G

MXB/G

其他应用

PDFAD·PJ

CV·CVS

CPE·CPD

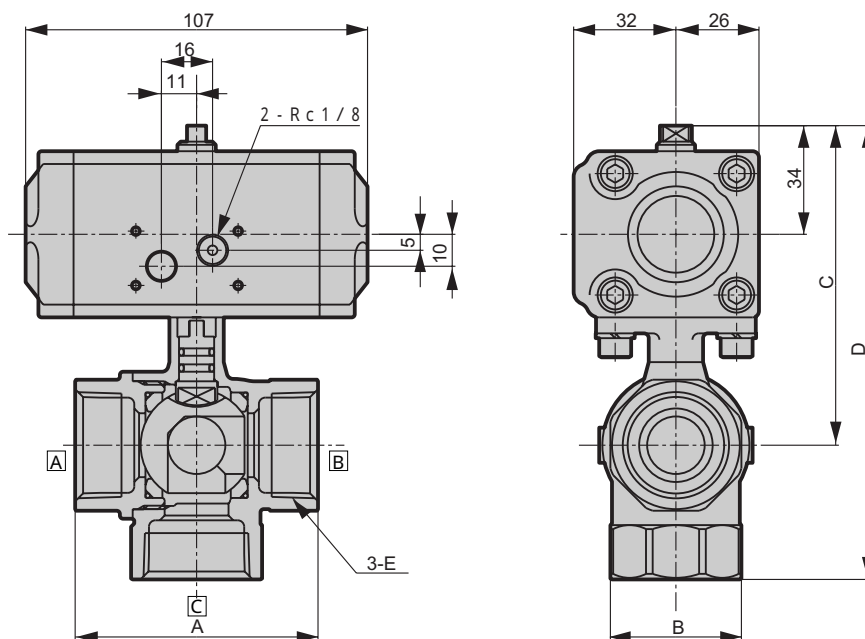
医疗分析

按订单生产产品

紧凑型球阀 3 通阀

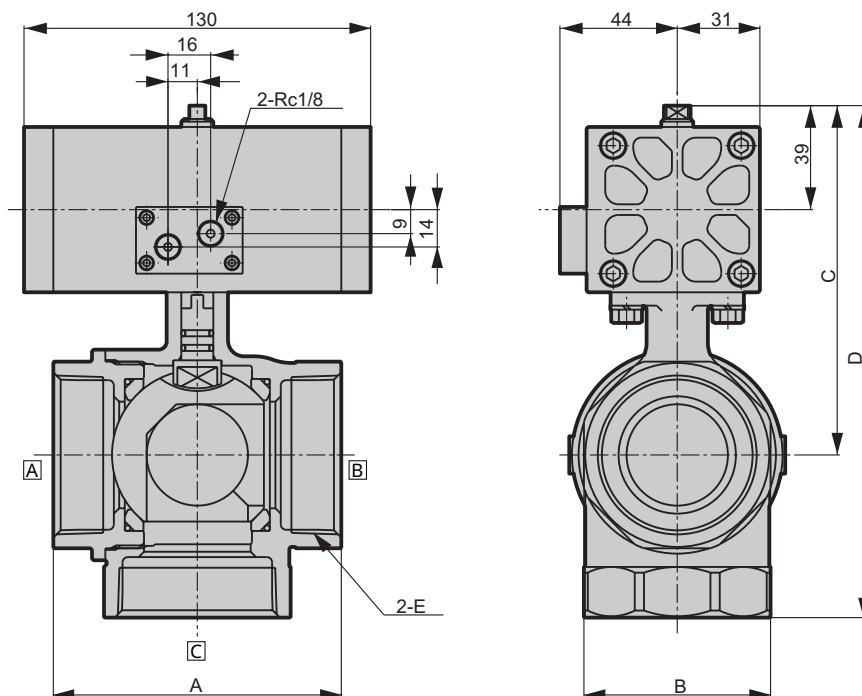
CHG系列外形尺寸

CHG - 15·20·25



型号	A	B	C	D	E
CHG-15	56	28	91	121	Rc1/2
CHG-20	65	34	97	133	Rc3/4
CHG-25	76	41	100	142	Rc 1

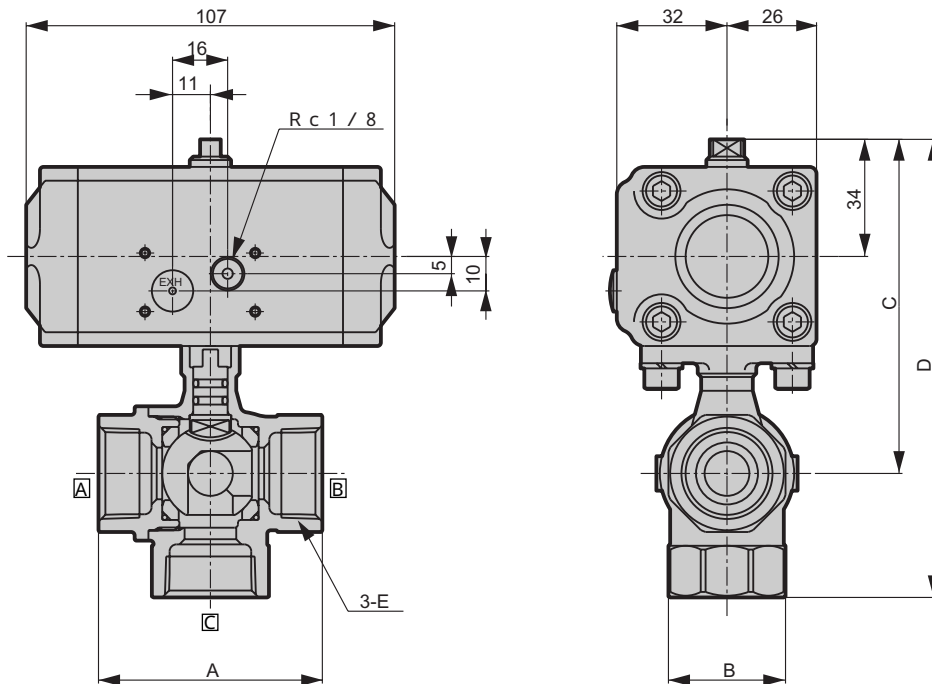
CHG - 32·40·50



型号	A	B	C	D	E
CHG-32	84	50	116	163	Rc1/4
CHG-40	94	57	122	175	Rc1/2
CHG-50	108	70	131	192	Rc 2

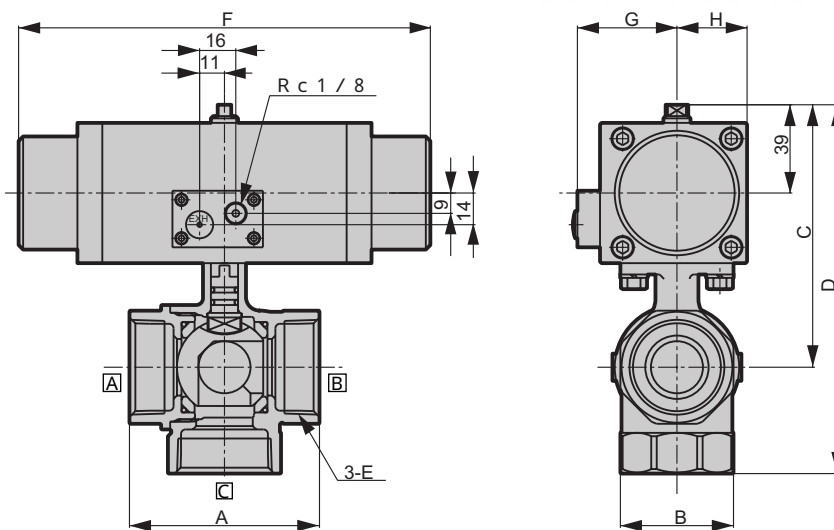
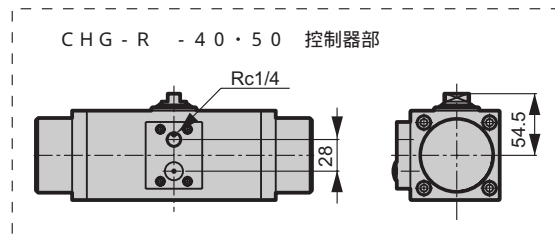
CHG-R 系列外形尺寸

CHG-R - 15·20



型号	A	B	C	D	E
CHG-R -15	56	28	91	121	Rc1/2
CHG-R -20	65	34	97	133	Rc3/4

CHG-R - 25·32·40·50



型号	A	B	C	D	E	F	G	H
CHG-R -25	76	41	110	152	Rc 1	182	44	31
CHG-R -32	84	50	116	163	Rc1 1/4	182	44	31
CHG-R -40	94	57	162	215	Rc1 1/2	244	53	38
CHG-R -50	108	70	171	232	Rc 2	244	53	38

HNB/G

USB/G

FAB/G

FGB/G

FVB

FWB/G

FHB

FLB

AB

AG

AP·AD

APK·ADK

干燥空气用

防爆型

NAB·NSB

NP·NAP·NVP

CHB/G

MXB/G

其他应用

PDFAD·PJ

CV·CVS

CPE·CPD

医疗分析

按订单生产产品

紧凑型旋球阀

3通阀

通阀



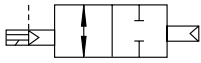
气动式球阀2通阀 电磁阀搭载型
(紧凑型旋转阀)

CHB-V※ · CHB-X※ CHBF-V※ · CHBF-X※ Series

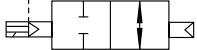
● 接管口径: Rc3/8 ~ Rc2

JIS符号

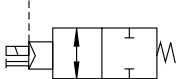
CHB-V1
CHBF-V1
(双作用-常闭)



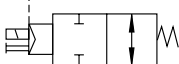
CHB-V2
CHBF-V2
(双作用-常通)



CHB-X1
CHBF-X1
(双作用-常闭)



CHB-X2
CHBF-X2
(双作用-常通)



通用规格

项目	双作用式		单作用式	
	CHB - V (标准通孔式) CHBF - V (全通孔式)		CHB - X (标准通孔式) CHBF - X (全通孔式)	
动作区分	电磁阀搭载型:双作用动作型		电磁阀搭载型:单作用动作型	
使用流体	水 · 温水 · 空气 · 油(500mm ² /s 以下)			
动作压力范围 MPa	0 ~ 1.0			
耐压 (采用水压) MPa	2.0			
流体温度	0 ~ 80(不得冻结)			
环境温度	- 10 ~ 60(不得冻结)			
使用环境	室内			
阀座泄漏 cm ³ /min	0(只是在水压1MPa时)			
安装方式	任意□			
使用频率 次/min	1以下			
旋转式 控制器	先导流体	压缩空气		
	给润滑油	不要 (给润滑油时, 使用透平油1种ISO VG32)		
	耐压 (采用水压) MPa	1.05		
	动作压力范围 MPa	0.35 ~ 0.7	0.4 ~ 0.7	
	流体温度	5 ~ 60		
接管口径	IN气口	Rc1/8		CHB 阀体接管口径Rc3/8 ~ Rc1/4时:Rc1/8 CHB 阀体接管口径Rc1/2 ~ Rc2时:Rc1/4 CHBF 阀体接管口径Rc1/2 ~ Rc1时:Rc1/8 CHBF 阀体接管口径Rc1/4 ~ Rc1/2时:Rc1/4
	EHX气口	Rc1/8		Rc1/8
电气规格				
额定电压	AC100V(50/60Hz), AC200V(50/60Hz), DC24V			
启动电流(A)	AC100V	0.056/0.044(50/60Hz)		
	AC200V	0.028/0.022(50/60Hz)		
	DC24V	0.075		
保持电流(A)	AC100V	0.028/0.022(50/60Hz)		
	AC200V	0.014/0.011(50/60Hz)		
	DC24V	0.075		
功率(W)	AC100V	1.8/1.4(50/60Hz)		
	AC200V	1.8/1.4(50/60Hz)		
	DC24V	1.8		
耐热等级	B(封装线圈)			
保护构造	防尘			
电压变化范围	± 10%			

各机种规格

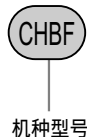
项目 机种型号	接管口径	通孔直径 (mm)	Cv值	质量(kg)	
				双作用型	单作用型
标准 通孔式	CHB-V · X -10-	Rc3/8	10	1.2	1.3
	CHB-V · X -15-	Rc1/2	10	1.2	1.3
	CHB-V · X -20-	Rc3/4	15	1.4	1.5
	CHB-V · X -25-	Rc 1	20	1.5	2.4
	CHB-V · X -32-	Rc1 1/4	25	2.4(2.5)	2.9(3.0)
	CHB-V · X -40-	Rc1 1/2	32	2.8(2.9)	5.0(5.1)
	CHB-V · X -50-	Rc 2	40	3.6(3.7)	5.8(5.9)
全 通孔式	CHBF-V · X -15-	Rc1/2	15	1.4	1.5
	CHBF-V · X -20-	Rc3/4	20	1.5	2.4
	CHBF-V · X -25-	Rc 1	25	2.4	2.9
	CHBF-V · X -32-	Rc1 1/4	32	2.8	5.0
	CHBF-V · X -40-	Rc1 1/2	40	3.6	5.8

1: 上述型号只表示基本的阀体材质, 其他方面的组合请参阅型号表示方式。

2: CHB-V · X -10- 为全通孔式。

() 内为不锈钢阀体

型号表示方法



a 控制器

b 接管口径

c 阀体材质

d 线圈选择项

e 其他选择项

f 电压

		机种型号	
符号	内容	CHB (标准通孔式)	CHBF (全通孔式)
a	V1	双作用式常闭型	
	V2	双作用式常通型	
	X1	单作用式常闭型	
	X2	单作用式常通型	
b 接管口径	10	Rc 3 / 8	
	15	Rc 1 / 2	
	20	Rc 3 / 4	
	25	Rc 1	
	32	Rc 1 1/4	
	40	Rc 1 1/2	
	50	Rc 2	
c	0	青铜(CAC406)	
	E	不锈钢(SCS13)	
d 线圈选择项	无符号	直接导线	
	B	带小型端子箱	
	L	小型端子箱带指示灯	
	C	C型接插件带导线	
	C2	C型接插件带导线 带浪涌吸收器 · 指示灯	
	D	D型接插件带导线	
	D2	D型接插件带导线 带浪涌吸收器 · 指示灯	
e	无符号	无	
	S	带消声器的流量控制阀 2	
f 电压	AC100V	AC100V50/60Hz、AC110V60Hz	
	AC200V	AC200V50/60Hz、AC220V60Hz	
	DC24V	DC24V	

1: 接管口径为10吋, 无采用全通孔式, 机种型号为CHB。
2: 附带CKD制的SMW2 - 6A的产品。

型号表示例

CHB-V1-25-OB-S-AC100V

机种名: CHB(标准通孔式)

- a 控制器 : 双作用式常闭型
- b 接管口径 : Rc 1
- c 阀体材质 : 青铜
- d 线圈选择项 : 带小型端子箱
- e 其他选择项 : 带消声器的流量控制阀
- f 电压 : AC100V 50/60Hz.AC110V 60Hz

HNB/G

USB/G

FAB/G

FGB/G

FVB

FWB/G

FHB

FLB

AB

AG

AP·AD

APK·ADK

干燥空气用

防爆型

NAB·NSB

NP·NAP·NVP

CHB/G

MXB/G

其他应用

PDFAD·PJ

CV·CVS

CPE·CPD

医疗分析

按订单生产产品

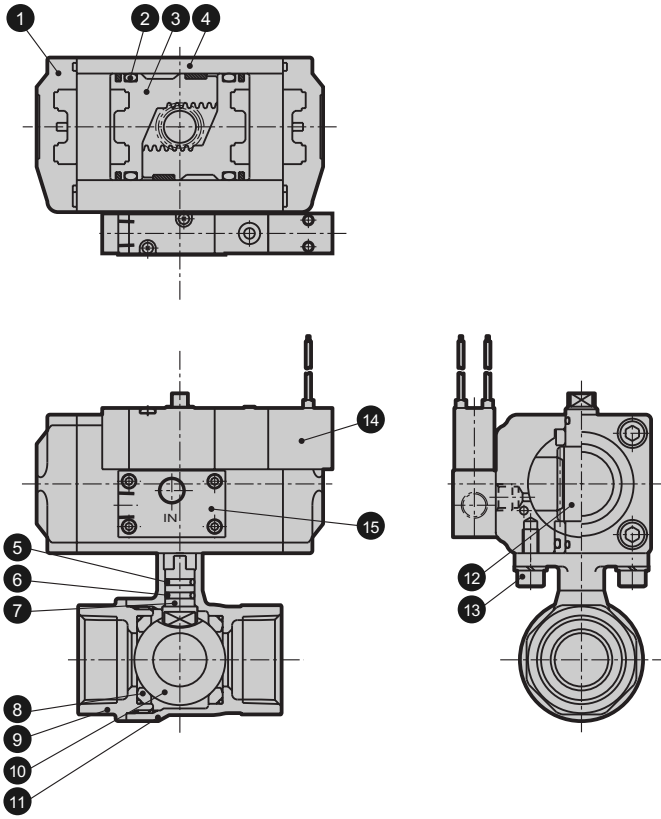
紧凑型旋球阀

2通阀

电磁阀搭载型

CHB-V · CHBF-V 系列内部构造及主要部件材质

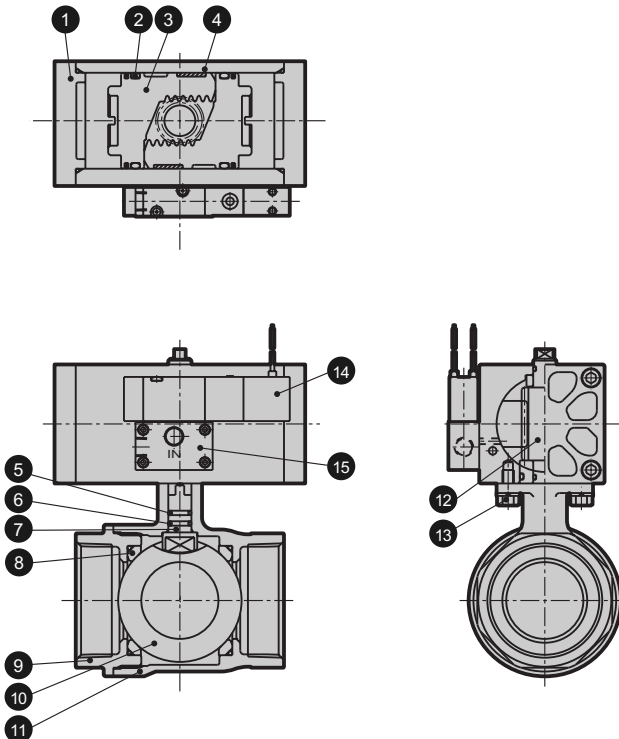
CHB-V - 10·15·20·25 -
CHBF-V - 15·20 -



编号	部件名称	材质
1	缸盖	ADC12 压铝铸件
2	O形圈	NBR 丁腈橡胶
3	活塞	ADC12 压铝铸件
4	缸体	A6063 铝
5	O形圈	NBR(FKM) 丁腈橡胶 (氟橡胶)
6	O形圈	FKM 氟橡胶
7	轴	SUS303(SUS304) 不锈钢 (不锈钢)
8	阀密封件	PTFE 聚四氟乙烯树脂
9	阀盖	CAC40R(SCS13) 青铜铸件 (不锈钢铸件)
10	阀球	C3771, 镀铬 (SUS304) 黄铜、镀铬 (不锈钢)
11	阀体	CAC40R(SCS13) 青铜铸件 (不锈钢铸件)
12	阀杆	SUS303 不锈钢
13	内六角螺栓	SUSXM7 不锈钢
14	电磁阀	(4KB119)
15	阀座	A2017 铝

() 内为不锈钢阀体

CHB-V - 32·40·50 -
CHBF-V - 25·32·40 -

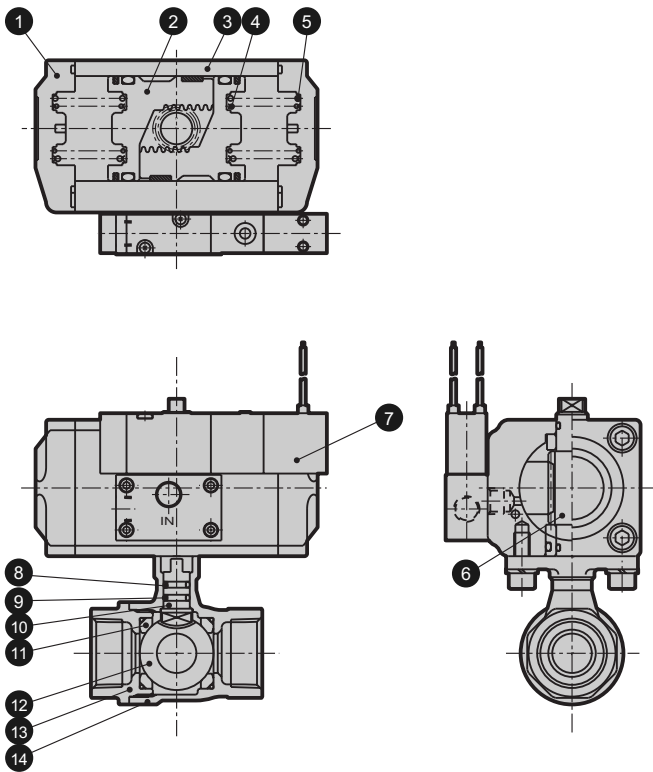


编号	部件名称	材质
1	缸盖	ADC12 压铝铸件
2	O形圈	NBR 丁腈橡胶
3	活塞	ADC12 压铝铸件
4	缸体	A6063 铝
5	O形圈	NBR(FKM) 丁腈橡胶 (氟橡胶)
6	O形圈	FKM 氟橡胶
7	轴	SUS303(SUS304) 不锈钢 (不锈钢)
8	阀密封件	PTFE 聚四氟乙烯树脂
9	阀盖	CAC40R(SCS13) 青铜铸件 (不锈钢铸件)
10	阀球	C3771, 镀铬 (SUS304) 黄铜、镀铬 (不锈钢)
11	阀体	CAC40R(SCS13) 青铜铸件 (不锈钢铸件)
12	阀杆	SUS303 不锈钢
13	六角螺栓	SUSXM7 不锈钢
14	电磁阀	(4KB119)
15	阀座	A2017 铝

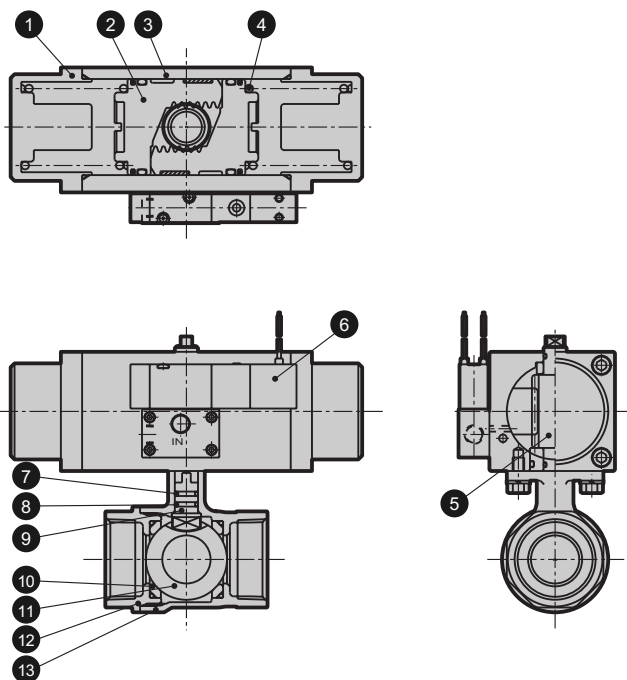
() 内为不锈钢阀体

CHB-X · CHBF-X 系列内部构造及主要部件材质

CHB-X - 10·15·20 -
CHBF-X - 15 -



CHB-X - 25·32·40·50 -
CHBF-X - 20·25·32·40 -



编号	部件名称	材质
1	缸盖	ADC12 压铝铸件
2	活塞	ADC12 压铝铸件
3	缸体	A6063 铝
4	弹簧	SWP 琴钢线
5	弹簧	SWP 琴钢线
6	阀杆	SUS303 不锈钢
7	电磁阀	(4KB119)
8	O形圈	NBR(FKM) 丁腈橡胶(氟橡胶)
9	O形圈	FKM 氟橡胶
10	轴	SUS303(SUS304) 不锈钢(不锈钢)
11	阀密封件	PTFE 聚四氟乙烯树脂
12	阀球	C3771,镀铬(SUS304) 黄铜、镀铬(不锈钢)
13	阀盖	CAC40R(SCS13) 青铜铸件(不锈钢铸件)
14	阀体	CAC40R(SCS13) 青铜铸件(不锈钢铸件)

() 内为不锈钢阀体

编号	部件名称	材质
1	缸盖	ADC12 压铝铸件
2	活塞	ADC12 压铝铸件
3	缸体	A6063 铝
4	弹簧	SWP 琴钢线
5	阀杆	SUS303 不锈钢
6	电磁阀	(4KB119)
7	O形圈	NBR(FKM) 丁腈橡胶(氟橡胶)
8	O形圈	FKM 氟橡胶
9	轴	SUS303(SUS304) 不锈钢(不锈钢)
10	阀密封件	PTFE 聚四氟乙烯树脂
11	阀球	C3771,镀铬(SUS304) 黄铜、镀铬(不锈钢)
12	阀盖	CAC40R(SCS13) 青铜铸件(不锈钢铸件)
13	阀体	CAC40R(SCS13) 青铜铸件(不锈钢铸件)

() 内为不锈钢阀体

HNB/G

USB/G

FAB/G

FGB/G

FVB

FWB/G

FHB

FLB

AB

AG

AP·AD

APK·ADK

干燥空气用

防爆型

NAB·NSB

NP·NAP·NVP

CHB/G

MXB/G

其他应用

PDFAD·PJ

CV·CVS

CPE·CPD

医疗分析

按订单生产产品

紧凑型球阀

旋转阀

2通阀

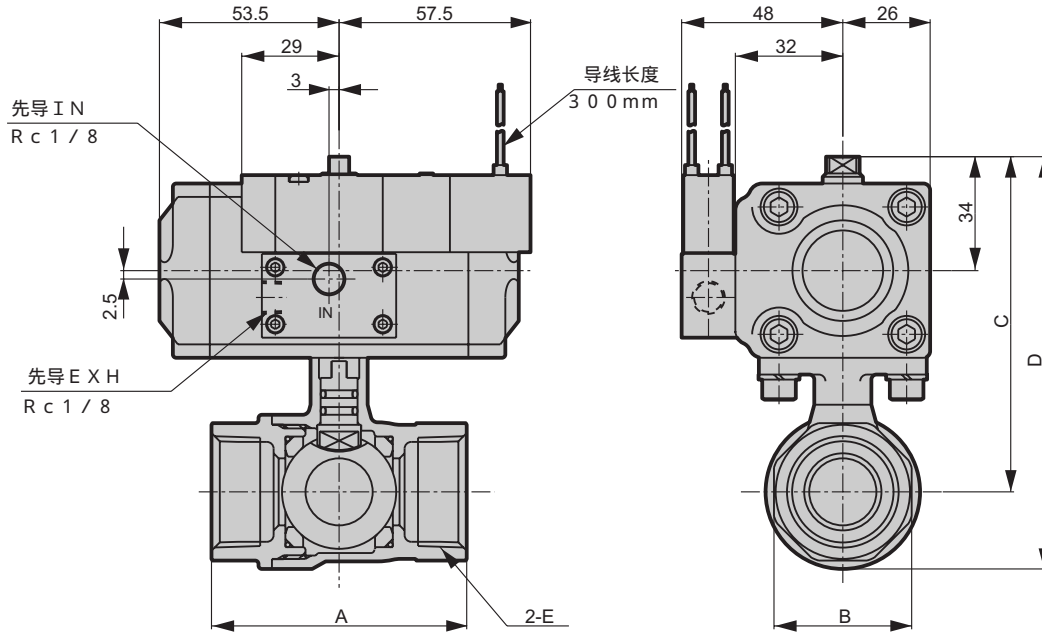
电磁阀

搭载型

CHB-V※・CHBF-V※ Series

CHB-V・CHBF-V 系列外形尺寸

CHB-V - 10・15・20・25 -
CHBF-V - 15・20 -

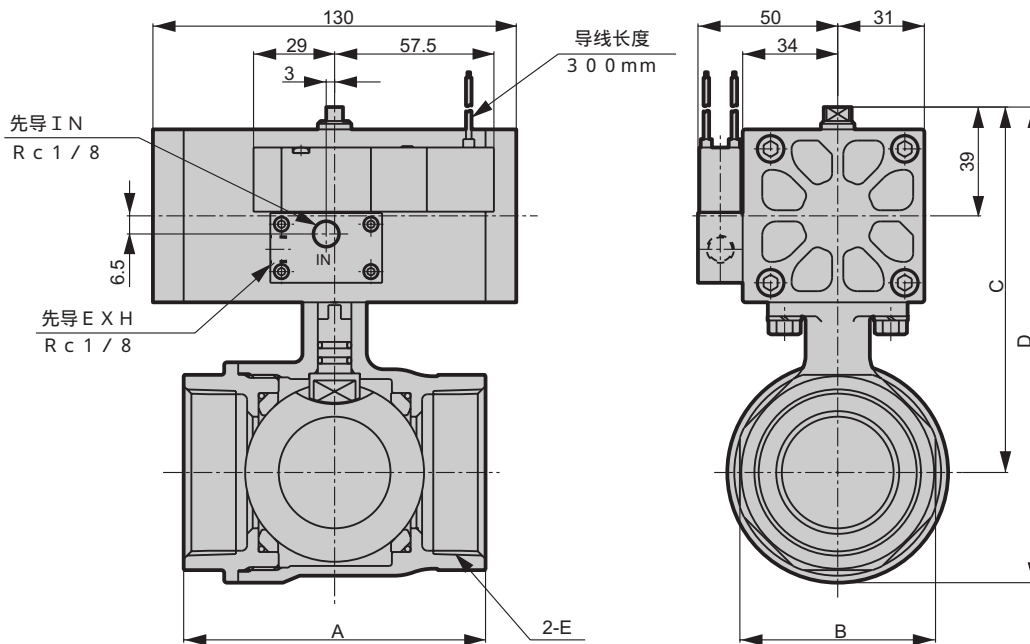


型号	A	B	C	D	E
CHB-V -10-	50(56)	24(28)	91	106(107)	Rc3/8
CHB-V -15-	56	28	91	106(107)	Rc1/2
CHB-V -20-	65	34	97	116.5(117.5)	Rc3/4
CHB-V -25-	76	41	100	123(124)	Rc 1

型号	A	B	C	D	E
CHBF-V -15-	65	28	97	116.5	Rc1/2
CHBF-V -20-	71	34	100	123	Rc3/4

()内为不锈钢阀体

CHB-V - 32・40・50 -
CHBF-V - 25・32・40 -



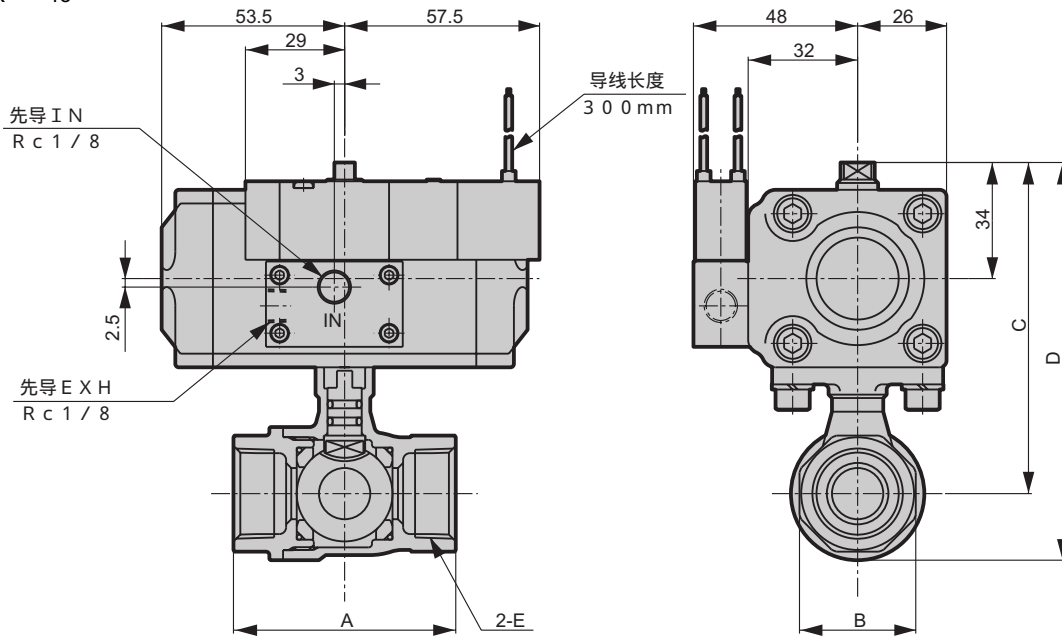
型号	A	B	C	D	E
CHB-V -32-	84	50	116	143.5(145.5)	Rc1 1/4
CHB-V -40-	94	57	122	155.5(157.5)	Rc1 1/2
CHB-V -50-	108	70	131	170.5(171.5)	Rc 2

型号	A	B	C	D	E
CHBF-V -25-	84	41	116	143.5	Rc 1
CHBF-V -32-	95	50	122	155.5	Rc1 1/4
CHBF-V -40-	107	57	131	170.5	Rc1 1/2

()内为不锈钢阀体

CHB-X · CHBF-X 系列外形尺寸

CHB-X - 10·15·20 -
CHBF-X - 15 -

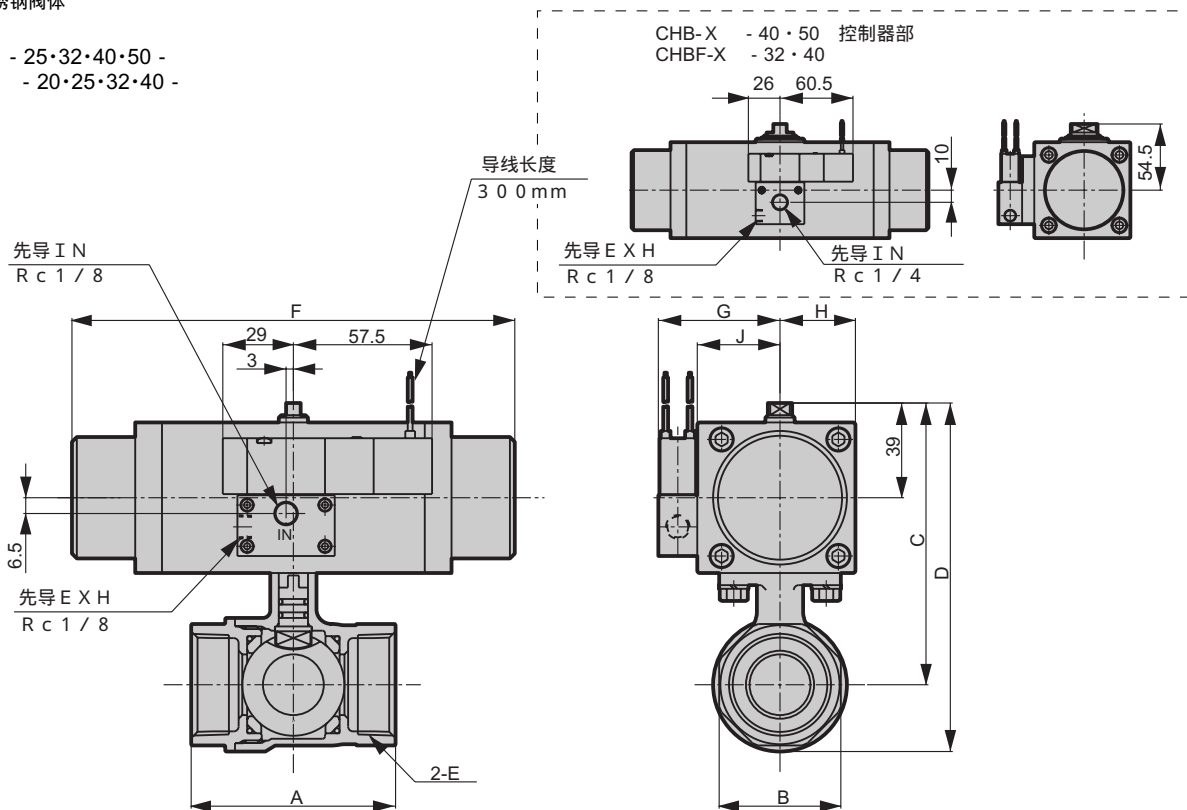


型号	A	B	C	D	E
CHB-X -10-	50(56)	24(28)	91	106(107)	Rc3/8
CHB-X -15-	56	28	91	106(107)	Rc1/2
CHB-X -20-	65	34	97	116.5(117.5)	Rc3/4

型号	A	B	C	D	E
CHBF-X -15-	65	28	97	116.5	Rc1/2

()内为不锈钢阀体

CHB-X - 25·32·40·50 -
CHBF-X - 20·25·32·40 -



型号	A	B	C	D	E	F	G	H	J
CHB-X -25-	76	41	110	133(134)	Rc 1	182	50	31	34
CHB-X -32-	84	50	116	143.5(145.5)	Rc1 1/4	182	50	31	34
CHB-X -40-	94	57	162	195.5(197.5)	Rc1 1/2	244	70.5	38	41
CHB-X -50-	108	70	171	210.5(211.5)	Rc 2	244	70.5	38	41

型号	A	B	C	D	E	F	G	H	J
CHBF-X -20-	71	34	110	133	Rc3/4	182	50	31	34
CHBF-X -25-	84	41	116	143.5	Rc 1	182	50	31	34
CHBF-X -32-	95	50	162	195.5	Rc1 1/4	244	70.5	38	41
CHBF-X -40-	107	57	171	210.5	Rc1 1/2	244	70.5	38	41

()内为不锈钢阀体

HNB/G

USB/G

FAB/G

FGB/G

FVB

FWB/G

FHB

FLB

AB

AG

AP·AD

APK·ADK

干燥空气用

防爆型

NAB·NSB

NP·NAP·NVP

CHB/G

MXB/G

其他应用

PDFAD·PJ

CV·CVS

CPE·CPD

医疗分析

按订单生产产品

紧凑型旋球阀 2 通阀

电磁阀搭载型

气动式球阀 2 通阀

紧凑型旋球阀 2 通阀

电磁阀搭载型

气动式球阀 2 通阀

紧凑型旋球阀 2 通阀

电磁阀搭载型

气动式球阀 2 通阀

紧凑型旋球阀 2 通阀

电磁阀搭载型

气动式球阀 2 通阀

紧凑型旋球阀 2 通阀

电磁阀搭载型