

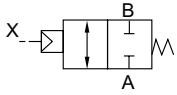
气动式2通阀 单体  
(小型气缸阀)

# NAB Series

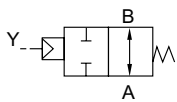
- NC (常闭) 型、NO (常通) 型、双作用型
- 接管口径: Rc1/4、Rc3/8
- 使用流体: 空气、水、煤气



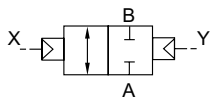
JIS符号 (1)  
常闭型



常通型



双作用型



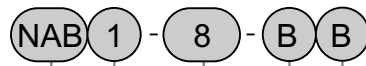
1: 在常通B气口加压时进行使用的场合, 请阅读个别注意事项。

规格

项目	NAB1-8	NAB1-10	NAB2-8	NAB2-10	NAB3-8	NAB3-10
动作区分	常闭型 NC 型		常通型 NO 型		双作用型	
使用流体	空气、煤气、水 (1)					
流体粘度 mm <sup>2</sup> /s	500以下					
动作压力范围 MPa	0 ~ 0.7					
耐压 (采用水压) MPa	1.4					
流体温度	- 10 ~ 60(不得冻结)(2)					
环境温度	- 10 ~ 60					
阀座泄漏 cm <sup>3</sup> /min	0.12以下(在大气压力下)					
接管口径	Rc1/4	Rc3/8	Rc1/4	Rc3/8	Rc1/4	Rc3/8
通孔直径 mm	7					
Cv值	1.2					
有效截面积 mm <sup>2</sup>	24.3					
质量Kg kg	0.36					
安装方式	任意					
先导空气压力 MPa	0.25 ~ 0.7		(3)			
先导接管口径	Rc1/8					

- 1: 请参阅控制流体核对表 (卷头34)。
- 2: 密封件材质包括丁腈橡胶、氟橡胶。
- 3: 关于常通型、双作用型的气导空气压力, 请参阅333页。

型号表示方法



机种型号

a 动作区分

b 接管口径

c 阀体·密封件材质组合

d 其他选择项

符号	内容			
a	1	常闭型 (NC)		
	2	常通型 (NO)		
	3	双作用型		
b	8	Rc 1/4		
	10	Rc 3/8		
c	无符号	标准	阀体	密封件
		黄铜	丁腈橡胶	
	选择项	B	黄铜	氟橡胶
		D	不锈钢	丁腈橡胶
E	不锈钢	氟橡胶		
	d	无符号	无选择项	
B		安装板		

型号表示例

NAB1-8-BB

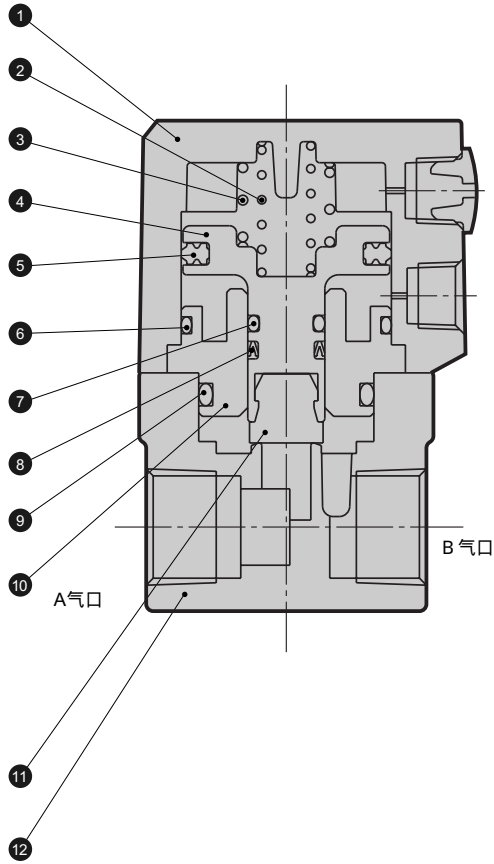
机种名: NAB

- a 动作区分 : 常闭型 (NC)
- b 接管口径 : Rc 1/4
- c 阀体·密封件材质组合 : 阀体 - 黄铜、密封件 - 氟橡胶
- d 其他选择项 : 带安装板

1: 在标准规格的情况下, 项为无符号, 在安装项其他选择项时, 请在项中记入0。

## 内部构造及主要部件材质

NAB1



编号	部件名称	材质	
1	缸盖	ADC12	压铸铝件
2	弹簧	SWP	琴钢线
3			
4	活塞	PPS	聚苯硫醚
5	PSD密封垫圈	NBR	丁腈橡胶
6	O形圈	NBR	丁腈橡胶
7	O形圈	NBR(FKM)	丁腈橡胶(氟橡胶)
8	MY密封垫圈	NBR(FKM)	丁腈橡胶(氟橡胶)
9	O形圈	NBR(FKM)	丁腈橡胶(氟橡胶)
10	过渡体	C3604(SUS303)	黄铜(不锈钢)
11	密封件	NBR(FKM)	丁腈橡胶(氟橡胶)
12	阀体	C3771(SCS13)	黄铜(不锈钢铸件)

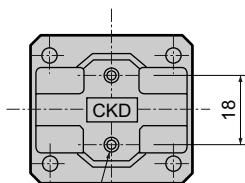
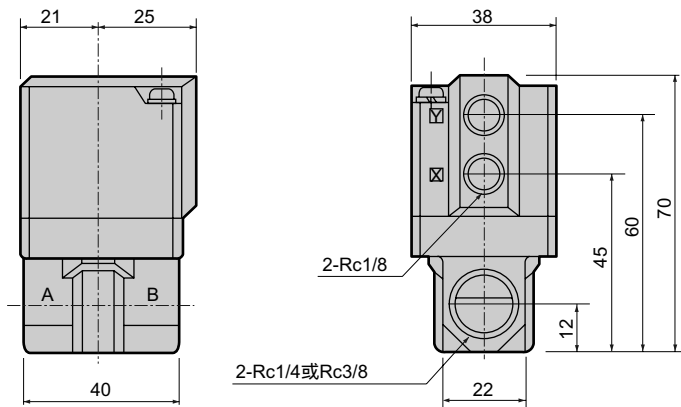
( ) 内为选择项

## 外形尺寸

NAB - 8·10



(文件名:379页或卷末31页)



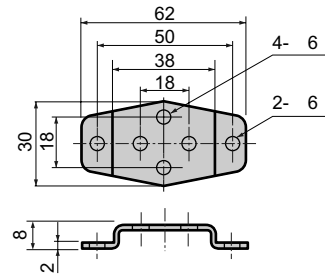
2-M5 深度8

安装板

NAB - 8·10 - B



(文件名:379页  
或卷末31页)



HNB/G

USB/G

FAB/G

FGB/G

FVB

FWB/G

FHB

FLB

AB

AG

AP·AD

APK·ADK

干燥空气用

防爆型

NAB·NSB

NP·NAP·NVP

CHB/G

MXB/G

其他应用

PDFAD·PJ

CV·CVS

CPE·CPD

医疗分析

按订单生产产品

气

缸

动

式

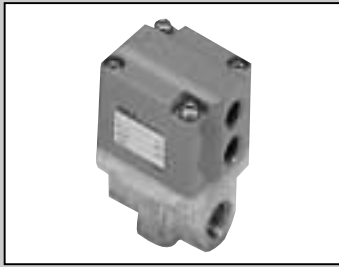
2

通

电

磁

阀



气控式2通阀电磁阀安装型 单体  
(小型气缸阀)

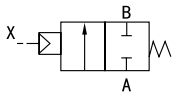
# NAB V Series

- NC(常通)型、NO(常闭)型、双作用型
- 配管口径: Rc1/4、Rc3/8
- 使用流体: 低真空

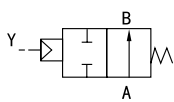


## JIS符号

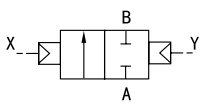
● 常通型



● 常闭型



● 双作用型



## 通用规格

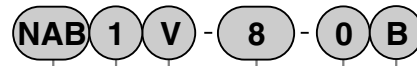
项目	NAB1V-8	NAB1V-10	NAB2V-8	NAB2V-10	NAB3V-8	NAB3V-10
动作分类	常通型 (NC型)		常闭型 (NO型)		双作用型	
使用流体	低真空(空气·水) (※1)					
流体粘度 mm <sup>2</sup> /s	500以下					
动作压力范围 Pa (abs)	1.3×10 <sup>2</sup> ~7×10 <sup>5</sup>					
耐压(水压) MPa	1.4					
流体温度 °C	-10~60(但不得冻结)(※2)					
环境温度 °C	-10~60					
阀座泄漏 Pa·m <sup>3</sup> /sHe	1.33×10 <sup>-3</sup> 以下					
配管口径	Rc1/4	Rc3/8	Rc1/4	Rc3/8	Rc1/4	Rc3/8
孔径 mm	7					
有效截面积 mm <sup>2</sup>	24.3					
质量 kg	0.36					
安装姿势	随意					
先导空气压力 MPa	0.25~0.7		(※3)			
先导配管口径	Rc1/8					

※1: 请参阅控制流体核对表(卷头34页)。

※2: 密封材质包括丁腈橡胶与氟橡胶。

※3: 有关常闭型、双作用型的前导空气压力, 请参阅第333页。

## 型号表示方法



机型号

Ⓐ 动作分类

流体分类  
(真空用)

Ⓑ 配管口径

Ⓒ 缸体·密封材质组合

※1

Ⓓ 其他选择项

符号	内容		
Ⓐ	1	常通型 (NC型)	
	2	常闭型 (NO型)	
	3	双作用型	
Ⓑ	8	Rc 1/4	
	10	Rc 3/8	
Ⓒ	无符号	标准	缸体: 黄铜 密封: 丁腈橡胶
		B	缸体: 黄铜 密封: 氟橡胶
	选择项	D	缸体: 不锈钢 密封: 丁腈橡胶
		E	缸体: 不锈钢 密封: 氟橡胶
Ⓓ	无符号	不带选择项	
	B	安装板	

## <型号表示例子>

### NAB1V-8-0B

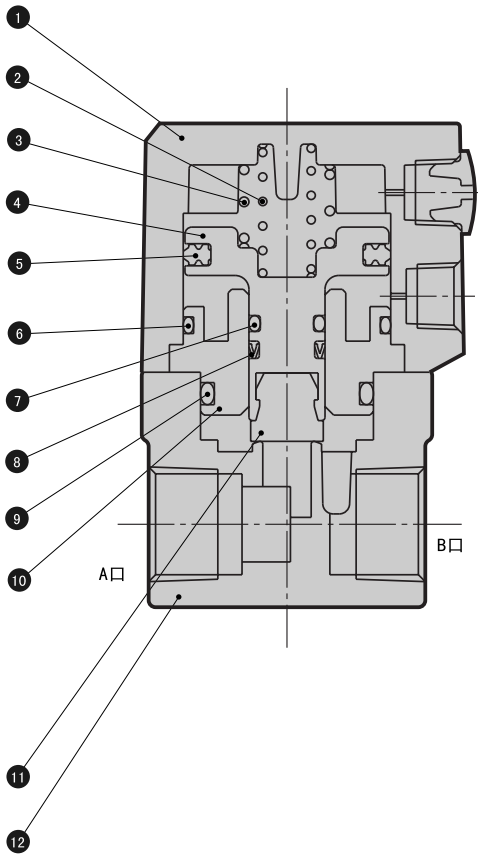
机名称: NAB

- Ⓐ 动作分类 : 常通型 (NC型)
- Ⓑ 配管口径 : Rc1/4
- Ⓒ 缸体·密封材质组合 : 缸体-黄铜, 密封-氟橡胶
- Ⓓ 其他选择项 : 带安装板

※1: 在标准规格的情况下, Ⓒ项为无符号, 但带有Ⓓ项—其他选择项时, 请在Ⓒ项中填写0。

## 内部构造与主要零件材质

### ●NAB1V



零件号	零件名称	材质	
1	缸盖	ADC12	铝铸件
2	弹簧	SWP	钢琴丝
3			
4	活塞	PPS	聚亚苯基硫醚
5	PSD密封圈	NBR	丁腈橡胶
6	O形圈	NBR	丁腈橡胶
7	O形圈	NBR (FKM)	丁腈橡胶(氟橡胶)
8	MY密封圈	NBR (FKM)	丁腈橡胶(氟橡胶)
9	O形圈	NBR (FKM)	丁腈橡胶(氟橡胶)
10	接头	C3604 (SUS303)	黄铜(不锈钢)
11	阀体	NBR (FKM)	丁腈橡胶(氟橡胶)
12	缸体	C3771 (SCS13)	黄铜(不锈钢铸件)

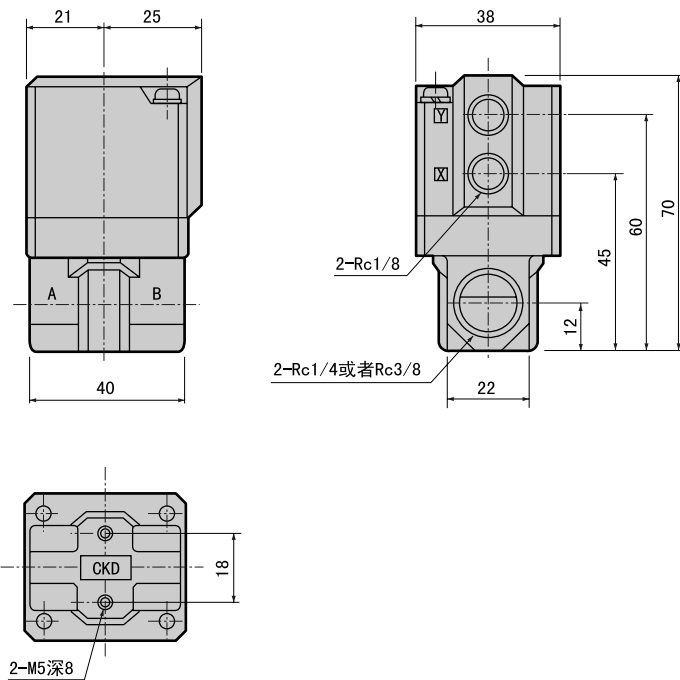
( )内表示选择项

## 外形尺寸

### ●NAB※V-8-10



(文件名: 379页或卷末31页)

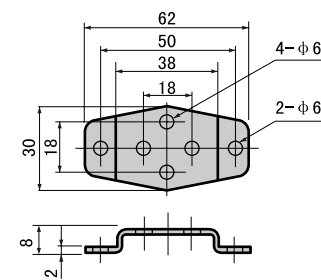


### ●安装板

NAB※V-8-10-※B



(文件名: 379页或卷末31页)



HNB/G

USB/G

FAB/G

FGB/G

FVB

FWB/G

FHB

FLB

AB

AG

AP·AD·

APK·ADK

干燥空气用

防爆型

NAB·NSB

NP·NAP·NVP

CHB/G

MXB/G

其他通用

PD·FAD·PJ

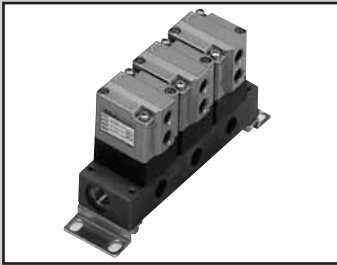
CV·CVS

CPE·CPD

医疗分析

受注产品

气缸阀  
2  
小型阀



气动式2通阀 集成  
(小型气缸阀)

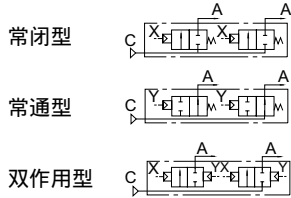
# GNAB Series

- NC (常闭) 型、NO (常通) 型、双作用型
- 接管口径: Rc1/4、Rc3/8
- 使用流体: 空气、煤气、水

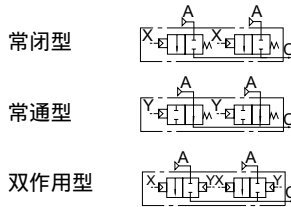


## JIS符号

集中给气型(C气口加压)



个别给气型(A气口加压)

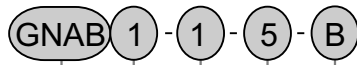


## 规格

项目	GNAB1-1·5	GNAB2-1·5	GNAB3-1·5
动作区分	常闭型 NC 型	常通型 NO 型	双作用型
使用流体	空气、煤气、水 ( 1 )		
流体粘度	mm <sup>2</sup> /s	500以下	
动作压力范围	MPa	0 ~ 0.7	
耐压 (采用水压) MPa		1.4	
流体温度		- 10 ~ 60(不得冻结)( 2 )	
环境温度		- 10 ~ 60	
阀座泄漏	cm <sup>3</sup> /min	0.12以下(在大气压力下)	
通孔直径	mm	7	
Cv值		1.0	
有效截面积	mm <sup>2</sup>	18.7	
安装方式		任意	
先导空气压力	MPa	0.25 ~ 0.7	( 3 )
先导接管口径		Rc1/8	

- 1: 请参阅控制流体核对表 (卷头34)。
- 2: 密封材质包括丁腈橡胶、氟橡胶。
- 3: 关于常通型、双作用型的气先导空气压力, 请参阅333页。

## 型号表示方法



机种型号

a 动作区分

b 给气区分

c 集成连数

d 底板·密封件材质组合

符号	内容				
a	1	常闭型 (NC型)			
	2	常通型 (NO型)			
	3	双作用型			
b	1	集中给气型			
	5	个别给气型			
c	2	2连			
	5	5连			
	10	10连			
	0	限于单体阀			
d	无符号	标准	底板	密封件	参考
	B	选择项	黄铜	丁腈橡胶	水
	D		不锈钢	氟橡胶	溶剂系用
	E		不锈钢	丁腈橡胶	
	1		铝	氟橡胶	空气·煤气
	2		铝	丁腈橡胶	

## 型号表示例

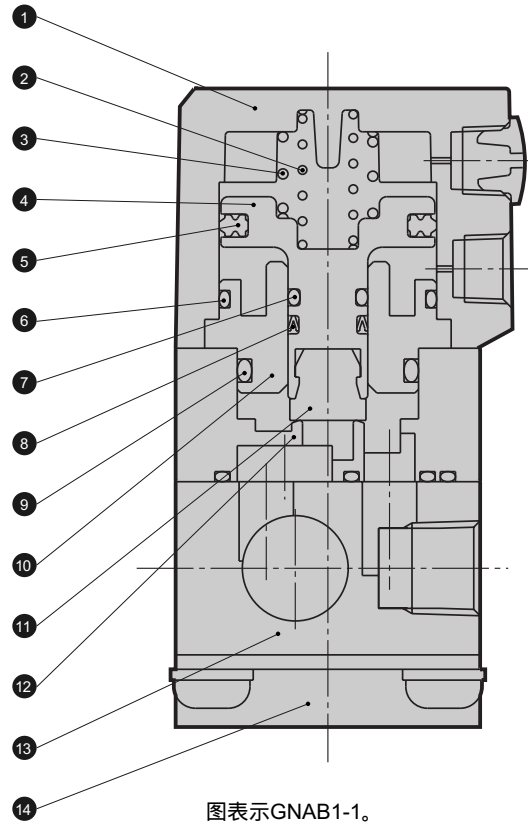
GNAB1-1-5-B

机种名: GNAB

- a 动作区分 : 常闭型 (NC型)
- b 给气区分 : 集中给气型
- c 集成连数 : 5连
- d 底板密封件材质组合 : 底板 - 黄铜 · 密封件 - 氟橡胶

内部构造及主要部件材质

GNAB1



编号	部件名称	材质	编号	部件名称	材质	
1	缸盖	ADC12	铝铸件	8	MY密封垫圈	NBR(FKM) 丁腈橡胶(氟橡胶)
2	弹簧	SWP	琴钢线	9	O形圈	NBR(FKM) 丁腈橡胶(氟橡胶)
3				10	过渡体	C3604(SUS303) 黄铜(不锈钢)
4	活塞	PPS	聚苯硫醚	11	密封件	NBR(FKM) 丁腈橡胶(氟橡胶)
5	PSD密封垫圈	NBR	丁腈橡胶	12	阀体	PP(SUS303) 聚丙烯(不锈钢)
6	O形圈	NBR	丁腈橡胶	13	底板	C3604 <sup>(SUS303, A6063)</sup> 黄铜(不锈钢、铝)
7	O形圈	NBR(FKM)	丁腈橡胶(氟橡胶)	14	安装板	SPC 钢

( ) 内为选择项

HNB/G

USB/G

FAB/G

FGB/G

FVB

FWB/G

FHB

FLB

AB

AG

AP·

AD

APK·

ADK

干燥

空气用

防爆型

NAB·

NSB

NP·NAP·

NVP

CHB/G

MXB/G

其他

应用

PDFAD·

PJ

CV·

CVS

CPE·

CPD

医疗

分析

按订单

生产产品

气

缸

动

式

2

通

电

磁

阀

小

型

气

缸

动

式

2

通


电

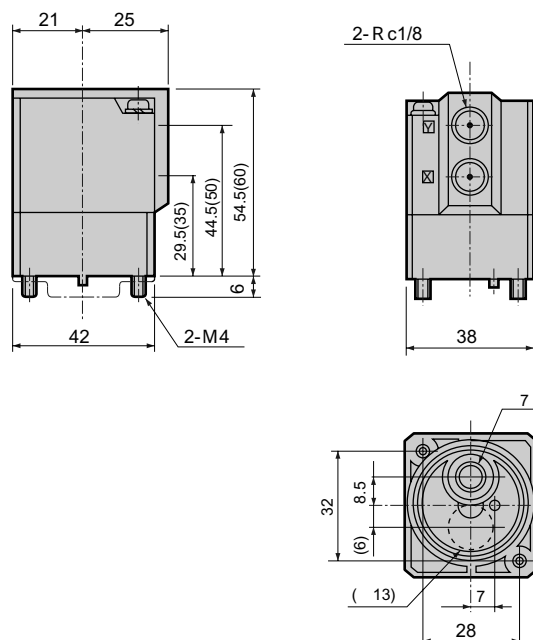
磁

阀

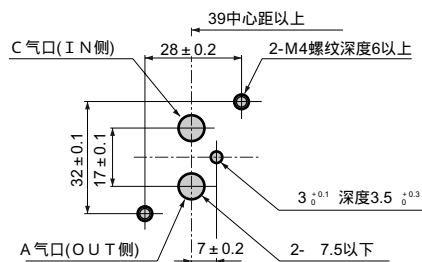
## 单体阀外形尺寸

集中给气型  
GNAB1·2·3 - 1 - 0


 (文件名: 379页或卷末31页)

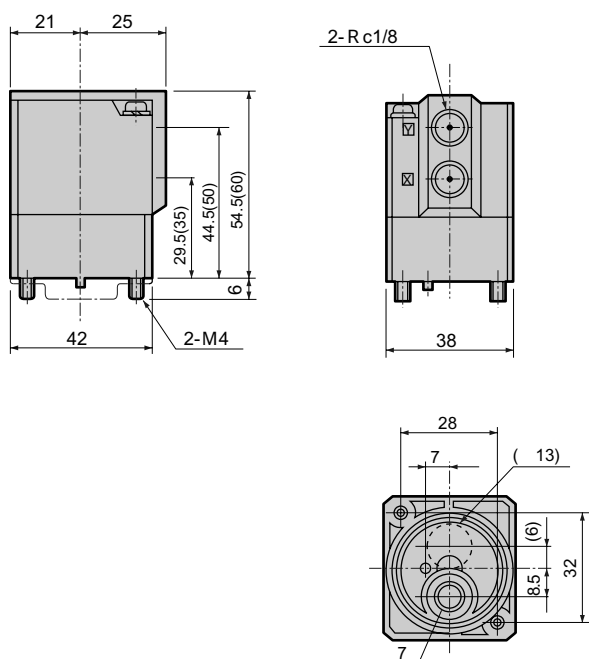


## 单体阀的安装方法

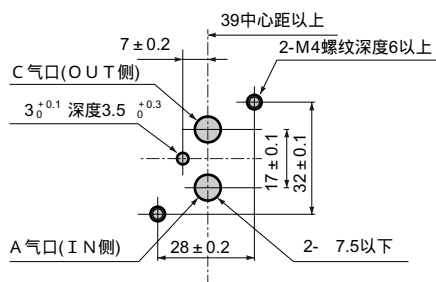


个别给气型  
GNAB1·2·3 - 5 - 0

 (文件名: 379页或卷末31页)




## 单体阀的安装方法

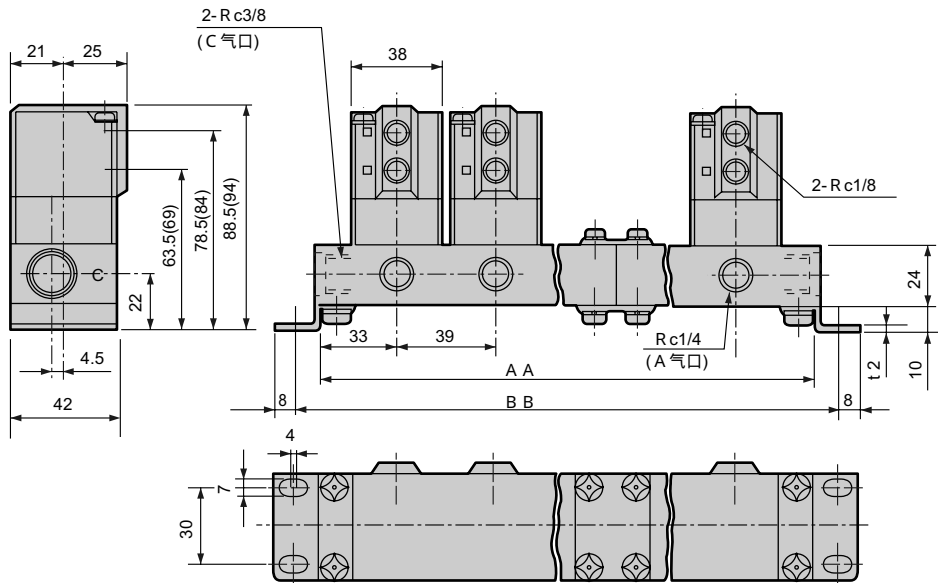


注1:( )内表示不锈钢选择项时的尺寸。  
注2:出厂时阀体底部装上护板以便于保护产品,使用时请拆下该护板。

集成外形尺寸


GNAB1·2·3 -  $\frac{1}{5}$  - [2~10] (黄铜底板)  
(不锈钢底板)

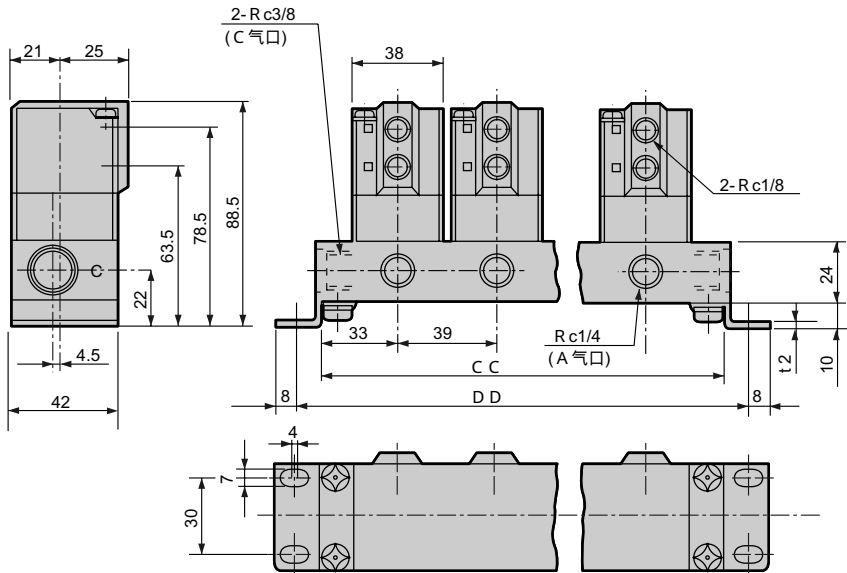
 (文件名:379页或卷末31页)



( )内为不锈钢底板时的尺寸

GNAB1·2·3 -  $\frac{1}{5}$  - [2~10] (铝底板)

 (文件名:379页或卷末31页)



连数	AA	BB	集成构成 1	CC 2	DD 2	连数	AA	BB	集成构成 1	CC 2	DD 2
2	106	122	2连×1	105	121	7	329	345	5连+2连	300	316
3	145	161	3连×1	144	160	8	368	384	5连+3连	339	355
4	212	228	2连×2	183	199	9	435	451	3连×3	378	394
5	223	239	5连×1	222	238	10	446	462	5连×2	417	433
6	290	306	3连×2	261	277						

- 1: 集成构成是把2连、3连、5连作为基本的连结式。
- 2: 铝制底板不是连结式构造,而是整体式构造。
- 3: 选用集成连数11连以上,请咨询本公司。

HNB/G

USB/G

FAB/G

FGB/G

FVB

FWB/G

FHB

FLB

AB

AG

AP·AD

APK·ADK

干燥空气用

防爆型

NAB·NSB

NP·NAP·NVP

CHB/G

MXB/G

其他应用

PDFAD·PJ

CV·CVS

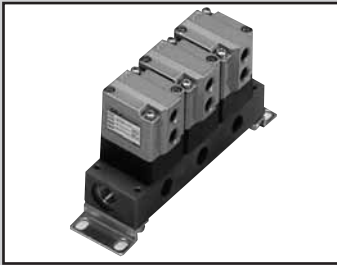
CPE·CPD

医疗分析

按订单生产产品

气  
缸  
阀  
小  
型  
通  
电  
磁  
阀





气动式2通阀 集成  
(小型气缸阀)

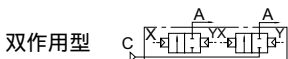
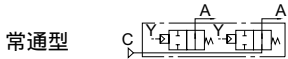
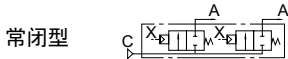
# GNAB V Series

- NC (常闭) 型、NO (常通) 型、双作用型
- 接管口径: Rc1/4、Rc3/8
- 使用流体: 低真空

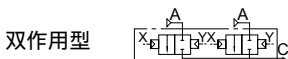
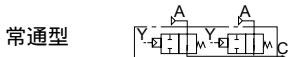
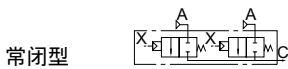


## JIS符号

集中给气型(C气口加压)



个别给气型(A气口加压)

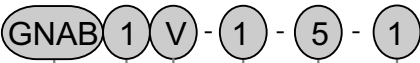


## 规格

项目	GNAB1V-1·5	GNAB2V-1·5	GNAB3V-1·5
动作区分	常闭型 NC 型	常通型 NO 型	双作用型
使用流体	低真空 空气·水 ( 1 )		
流体粘度 mm <sup>2</sup> /s	500以下		
动作压力范围 Pa(abs)	1.3 × 10 <sup>2</sup> ~ 7 × 10 <sup>5</sup>		
耐压 (采用水压) MPa	1.4		
流体温度	- 10 ~ 60(不得冻结) ( 2 )		
环境温度	- 10 ~ 60		
阀座泄漏 Pa · m <sup>3</sup> /s He	1.33 × 10 <sup>-3</sup> 以下		
通孔直径 mm	7		
有效截面积 mm <sup>2</sup>	18.7		
安装方式	自在		
先导空气压力 MPa	0.25 ~ 0.7	( 3 )	
先导接管口径	Rc1/8		

- 1: 请参阅控制流体核对应表 (卷头34)。
- 2: 密封材质包括丁腈橡胶、氟橡胶。
- 3: 关于常通型、双作用型的先导空气压力, 请参阅333页。

## 型号表示方法



机种型号

流体区分  
(真空用)

a 动作区分

b 给气区分

c 集成连数

d 底板·密封件材质组合

符号	内容				
a	1	常闭型 (NC型)			
	2	常通型 (NO型)			
	3	双作用型			
b	1	A气口真空泵侧			
	5	C气口真空泵侧			
c	2	2连			
	3	3连			
	10	10连			
	0	限于单体阀			
d		底板	密封件	参考	
	无符号	标准	黄铜	丁腈橡胶	水·真空
	B	选择项	黄铜	氟橡胶	溶剂系
	D		不锈钢	丁腈橡胶	
	E		不锈钢	氟橡胶	真空
	1		铝	丁腈橡胶	空气·真空
	2		铝	氟橡胶	

## 型号表示例

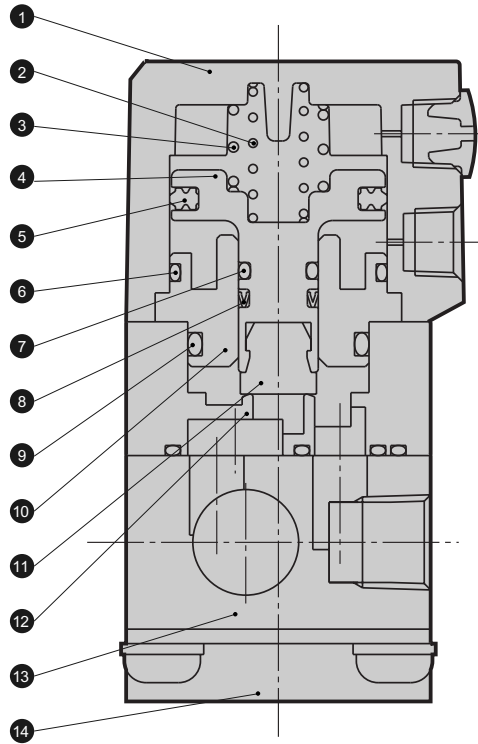
GNAB1V-1-5-1

机种名: GNAB

- a 动作区分 : 常闭型 (NC型)
- b 给气区分 : A气口真空泵侧
- c 集成连数 : 5连
- d 底板·密封件材质组合 : 底板 - 铝·密封件 - 丁腈橡胶

内部构造及主要部件材质

GNAB1V



图为GNAB1V-1。

编号	部件名称	材质	编号	部件名称	材质
1	缸盖	ADC12 铝铸件	8	MY密封垫圈	NBR(FKM) 丁腈橡胶(氟橡胶)
2	弹簧	SWP 琴钢线	9	O形圈	NBR(FKM) 丁腈橡胶(氟橡胶)
3			10	过渡体	C3604(SUS303) 黄铜(不锈钢)
4	活塞	PPS 聚苯硫醚	11	滑柱	NBR(FKM) 丁腈橡胶(氟橡胶)
5	PSD密封垫圈	NBR 丁腈橡胶	12	阀体	PP(SUS303) 聚丙烯(不锈钢)
6	O形圈	NBR 丁腈橡胶	13	底板	C3604(SUS303 A6063) 黄铜(不锈钢·铝)
7	O形圈	NBR(FKM) 丁腈橡胶(氟橡胶)	14	安装板	SPC 钢

( )内为选择项

HNB/G

USB/G

FAB/G

FGB/G

FVB

FWB/G

FHB

FLB

AB

AG

AP·AD

APK·ADK

干燥空气用

防爆型

NAB·NSB

NP·NAP·NVP

CHB/G

MXB/G

其他应用

PDFAD·PJ

CV·CVS

CPE·CPD


医疗分析

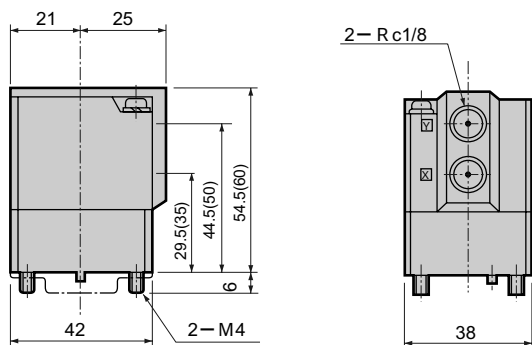
按订单生产产品

气  
缸  
阀  
小  
型  
通  
电  
磁  
阀

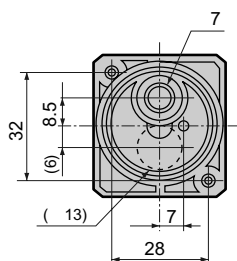
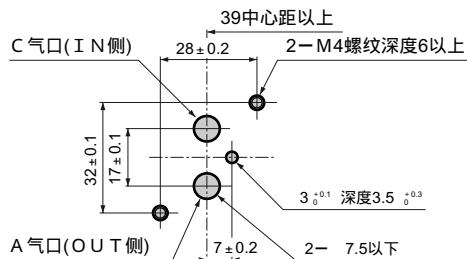
## 单体阀外形尺寸

A气口真空泵侧  
GNAB V-1-0


 (文件名:379页或卷末31页)

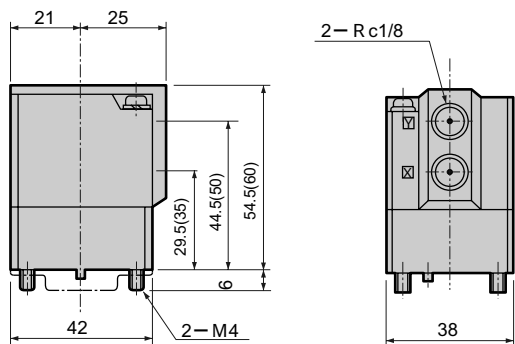


## 单体阀的安装方法

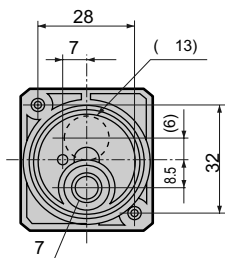
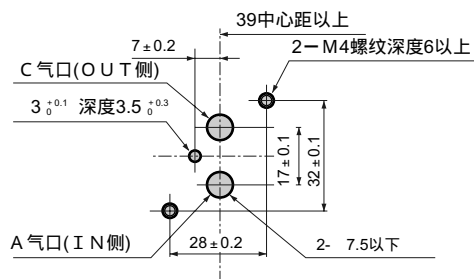


C气口真空泵侧  
GNAB V-5-0

 (文件名:379页或卷末31页)



## 单体阀的安装方法




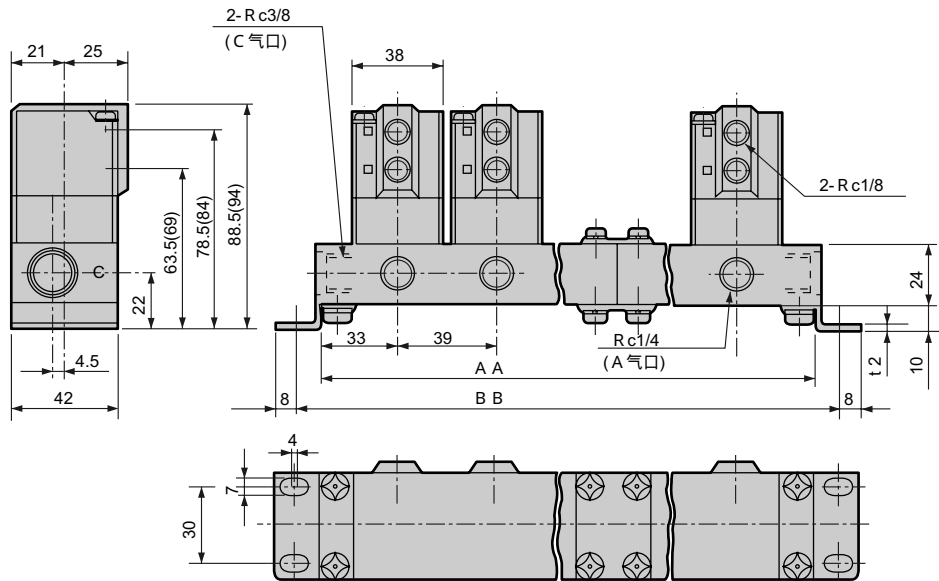
注1:( )内表示不锈钢·选择项时的尺寸。

注2:出厂时阀体底部装上护板以便于保护产品,使用时请拆下该护板。

集成外形尺寸


GNAB V -  $\frac{1}{5}$  - [2~10] (黄铜底板)  
(不锈钢底板)

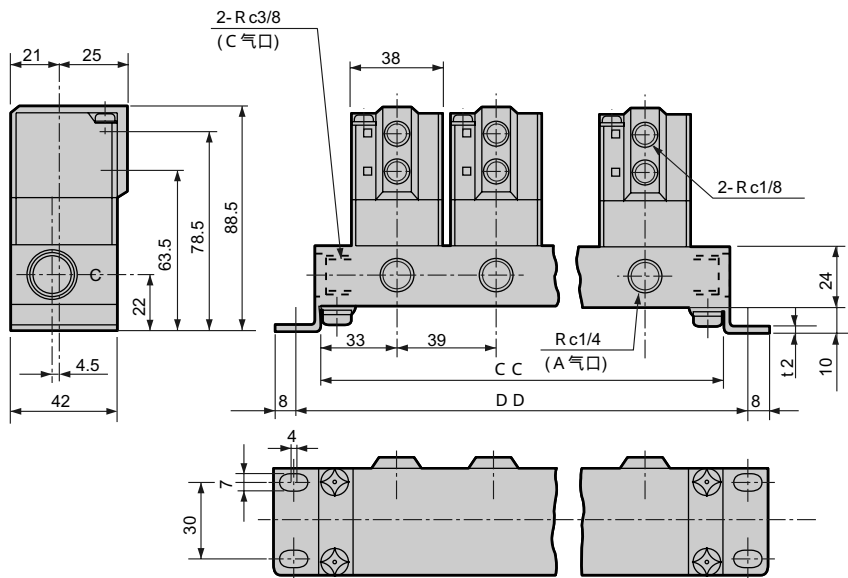
 (文件名:379页或卷末31页)



( ) 内尺寸为不锈钢底板时

GNAB V -  $\frac{1}{5}$  - [2~10] (铝底板)

 (文件名:379页或卷末31页)



连数	AA	BB	集成构成 1	CC 2	DD 2	连数	AA	BB	集成构成 1	CC 2	DD 2
2	106	122	2连 × 1	105	121	7	329	345	5连+2连	300	316
3	145	161	3连 × 1	144	160	8	368	384	5连+3连	339	355
4	212	228	2连 × 2	183	199	9	435	451	3连 × 3	378	394
5	223	239	5连 × 1	222	238	10	446	462	5连 × 2	417	433
6	290	306	3连 × 2	261	277						

1:集成构成是把2连、3连、5连作为基本的连结式。  
2:铝制底板不是连结式构造,而是整体式构造。  
3:选用集成连数11连以上,请咨询本公司。

HNB/G

USB/G

FAB/G

FGB/G

FVB

FWB/G

FHB

FLB

AB

AG

AP·AD

APK·ADK

干燥空气用

防爆型

NAB·NSB

NP·NAP·NVP

CHB/G

MXB/G

其他应用

PDFAD·PJ

CV·CVS

CPE·CPD

医疗分析

按订单生产产品

气  
缸  
动  
式  
2  
通  
电  
磁  
阀  
小  
型