



油用 直动式2通电磁阀 单体
(Justfit阀)

FLB Series

- NC (通电时通) 型
- 接管口径: Rc1/8~Rc1/2

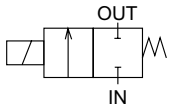


详细内容请参照「CKD 欧洲规格
适用品指南」。



通用规格

JIS符号
通电时通型



项目	标准规格	选择项规格
使用流体	油 (50mm ² /S以下)	
动作压力范围 MPa	0 ~ 1.5	
耐压 (采用水压) MPa	5.0(通孔为 7、10时为3.0)	
流体温度	AC : - 10 ~ 60 DC : - 10 ~ 40 (不得冻结)	- 10 ~ 90 (不得冻结)
环境温度	AC : - 20 ~ 60 DC : - 20 ~ 40	- 20 ~ 60
耐热等级	B	相当于 H (仅AC)
环境条件	不适用于腐蚀性气体和易爆性气体□	
阀构造	直动型截止构造	
阀座泄漏 cm ³ /min	0 (采用油)	
安装方式	任意	

各机种规格

项目 机种型号	接管口径	通孔 直径 (mm)	Cv值	最高动作压力差 MPa		最高使用压力 MPa	额定电压	额定功率(VA)				功率(W)		质量 (kg)			
				AC	DC			保持时		启动时		AC 50Hz/60Hz	DC				
								50Hz	60Hz	50Hz	60Hz						
FLB21- 6 -Z- B2C -2- B2C	Rc1/8	1	0.036	1.5	1.0	1.5	AC100V 50/60Hz	6.5	5	9.5	8.5	3.6/2.4	4	0.16			
FLB31- 6/8 -3- B2C -5- B2C -6- B2C		3	0.31	0.8	0.5			4	0.50	0.4	0.15	AC110V 60Hz	15.5		10	24	20
FLB41- 8/10 -5- B2C -6- B2C -7- B2C	Rc1/4	4	0.54	0.8	0.45	0.3	AC200V 50/60Hz	22	15	45	40		8.5/6.5	8	0.49		
FLB41- 10/15 -8- B2C	Rc3/8	5	0.80	0.5	0.2							7				1.10	0.2
FLB51- 8/10 -5- B2C -6- B2C -7- B2C	Rc1/4	4	0.54	1.1	1.3	0.3	DC 24V DC 12V	32	22	65	55	12.5/10.5	11.5	0.81			
FLB51- 10/15 -8- B2C	Rc3/8	7	1.10	0.3	0.25										10	1.88	0.12

1: 允许电压变动范围: 请在额定电压的 ± 10% 以内使用。

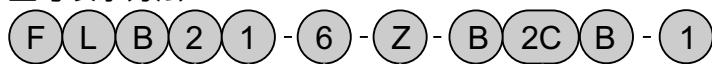
2: 表示标准品型号。

3: 泄漏电流在以下参照数值之下使用。

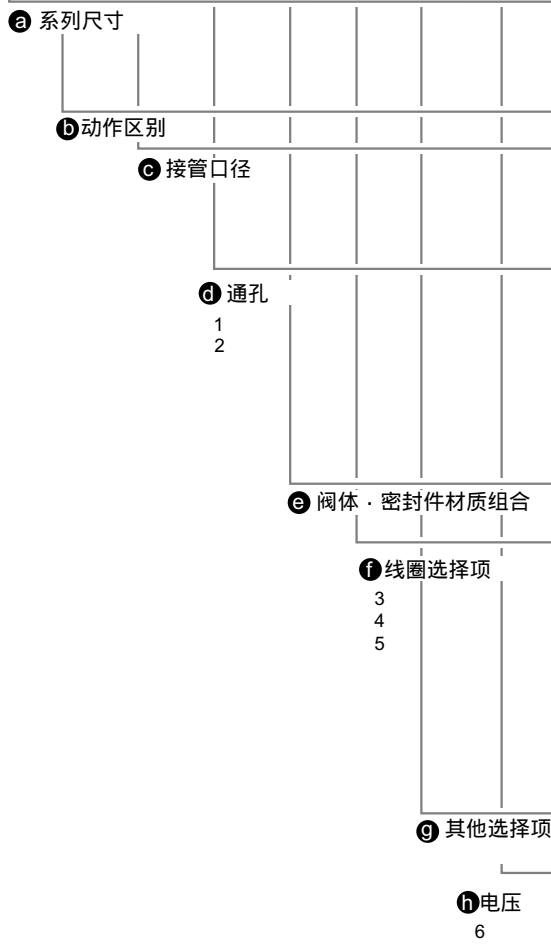
4: DC12V时为8.6 (W)。

电压 机种型号	AC100V		AC200V		DC24V	DC12V
	FLB2		FLB3·4·5			
	3mA以下	1.5mA以下	6mA以下	3mA以下		
FLB2	3mA以下	1.5mA以下	6mA以下	3mA以下	1mA以下	2mA以下
FLB3·4·5	6mA以下	3mA以下	6mA以下	3mA以下	1mA以下	2mA以下

型号表示方法



气口数□
(2通阀)
流体区别
(油)



机种型号			
FLB 21	FLB 31	FLB 41	FLB 51

符号	内容	FLB 21	FLB 31	FLB 41	FLB 51
a	2	22 mm			
	3	28 mm			
	4	34 mm			
	5	40 mm			
b	1	通电时通型 (NC)			
c	6	Rc 1 / 8			
	8	Rc 1 / 4			
	10	Rc 3 / 8			
	15	Rc 1 / 2			
d	Z	1			
	2	2			
	3	3			
	5	4			
	6	5			
	7	7			
	8	10			
e		阀体	密封件		
	B	黄铜	氟橡胶		
f	2C	标准	直接导线		
	2CS		直接导线带液滴吸收器		
	2G		带DIN型端子箱 (Pg11)		
	2HS		DIN型端子箱带指示灯·液滴吸收器 (Pg11)		
	2CG	选择项	导线管 (CTC19)		
	2CH		导线管 (G1/2)		
	3T		带T型端子箱 (G1/2)		
	3RS		T型端子箱带指示灯·液滴吸收器 (G1/2)		
4A		直接导线 (相当于耐热等级H)			
g	无符号	标准	无		
	B	选择项	安装板		
h	1	AC100V 50/60Hz, AC110V 60Hz			
	2	AC200V 50/60Hz, AC220V 60Hz			
	3	DC 24V			
	4	DC 12V			
请记录以上除外的直接电压。					

- HNB/G
- USB/G
- FAB/G
- FGB/G
- FVB
- FWB/G
- FHB
- FLB
- AB
- AG
- AP·AD
- APK·ADK
- 干燥空气用
- 防爆型
- NAB·NSB
- NP·NAP·NVP
- CHB/G
- MXB/G
- 其他应用
- PD·FAD·PJ
- CV·CVS
- CPE·CPD
- 医疗分析
- 接单生产产品
- Justified 直动式通电电磁阀

型号表示例

FLB21-6-Z-B2CB-1

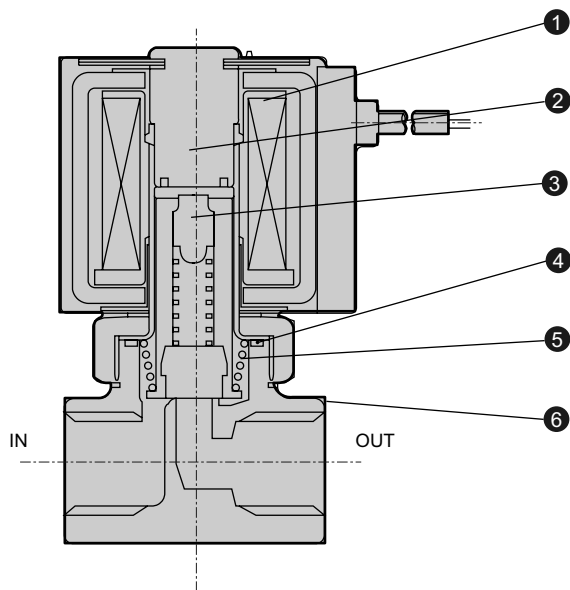
机种名: FLB

- a** 系列尺寸 : 22 mm
- b** 动作区别 : 通电时通型
- c** 接管口径 : Rc 1 / 8
- d** 通孔 : 1
- e** 阀体·密封件材质组合 : 阀体-黄铜、密封件-氟橡胶
- f** 线圈选择项 : 直接导线
- g** 其他 : 带安装板
- h** 额定电压 : AC 100V 50/60Hz, AC110V 60Hz

- 1: FLB41和FLB51的通孔直径为 4mm (d项5)、5mm (d项6)、7mm (d项7) 时, 接管口径只限于Rc1/4 (c项8) 和Rc3/8 (c项10) 的制作。
- 2: 通孔直径为 10mm (c项8) 时, 接管口径为Rc3/8 (c项10) 和Rc1/2 (c项15)。而且阀体材质采用青铜铸件。
- 3: FLB21的f项2G、2HS时为小型端子箱 (Pg9)。
- 4: 有关液滴吸收器, f项2CS为线圈内置式, 2HS、3RS为端子箱内置式。
- 5: 高温规格 (流体温度90) 只限于线圈选择项4A的制作。f项4A的直接导线 (耐热等级相当于H种) 时, 采用只限于AC的设置。
- 6: 对于电压有特殊需求时, 请咨询本公司。

内部构造及主要部件材质

FLB 1单体阀



编号	部件名称	材质
1	线圈组件	(封装线圈)
2	静铁芯组件	SUS、Cu 不锈钢、铜
3	动铁芯组件	SUS、C3604、FKM 不锈钢、黄铜、氟橡胶
4	O形圈	FKM 氟橡胶
5	弹簧	SUS 不锈钢
6	阀体	C3771或CAC406 黄铜或青铜

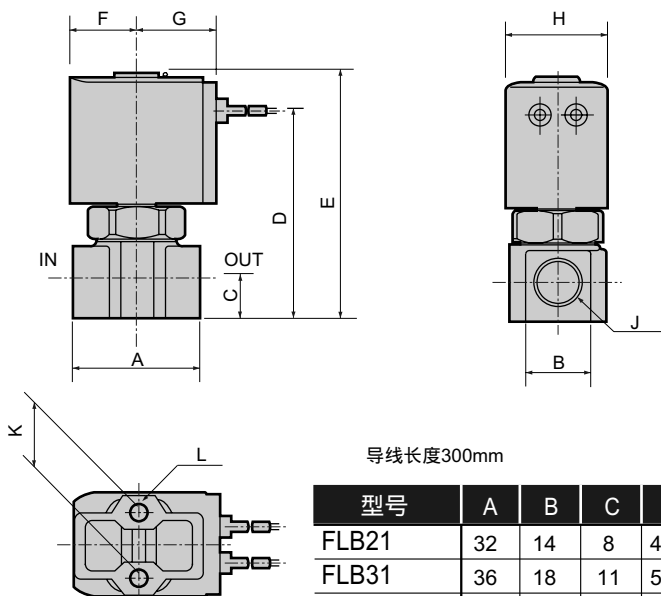
外形尺寸

直接导线式

FLB 1- - -B2C




(文件名: 112页或卷末 22页)

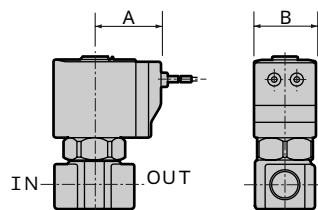


型号	A	B	C	D	E	F	G	H	J	K	L
FLB21	32	14	8	45.5	56	15.5	19.5	22	Rc1/8	15	M4 x 0.7深度6
FLB31	36	18	11	57.5	68.5	18.5	22.5	28	Rc1/8、Rc1/4	18	M5 x 0.8深度6
FLB41	40	21	12	67	81	22.5	26	34	Rc1/4、Rc3/8	18	M5 x 0.8深度8
FLB41-10 · 15-8 (通孔 10)	50	29	15	76	90				Rc3/8、Rc1/2		
FLB51	40	21	12	73.5	89	26	29.5	40	Rc1/4、Rc3/8	18	M5 x 0.8深度8
FLB51-10 · 15-8 (通孔 10)	50	29	15	82.5	98				Rc3/8、Rc1/2		

外形尺寸选择项(有关通用尺寸请参照左页的直接导线式的外形尺寸。)


直接导线带浪涌吸收器
FLB 1- - -B2CS

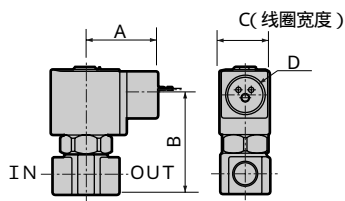
 (文件名: 112页或卷末 22页)



型号	A	B
FLB21	26.5	22
FLB31	29.5	28
FLB41	34	34
FLB51	37.5	40


导线管(CTC19·G1/2)
FLB 1- - -B2CG
2CH

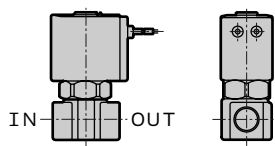
 (文件名: 112页或卷末 22页)



型号	A	B	C	D	E
FLB31	92	60.5	53	79	28
FLB41	96.5	64.5	62.5	88.5	34
FLB41-10·15-8 (通孔 10)			71.5	97.5	
FLB51	99.5	68	71	97	40
FLB51-10·15-8 (通孔 10)			80	106	

直接导线(相当于H)
FLB 1- - -B4A


 (文件名: 112页或卷末 22页)

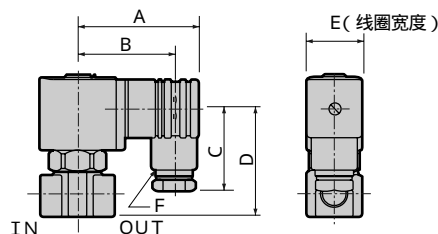


尺寸与直接导线(2C)一致。

带DIN型端子箱(带指示灯·浪涌吸收器)

FLB 1- - -B2G
2HS


 (文件名: 112页或卷末 22页)

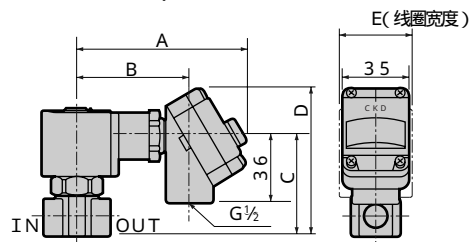


型号	A	B	C	D	E	F
FLB21	53	44	38	39	22	Pg 9
FLB31	58.5	47	42	51	28	Pg11
FLB41	62	50.5	42	61	34	Pg11
FLB41-10·15-8 (通孔 10)				70		
FLB51	65.5	54	42	69.5	40	Pg11
FLB51-10·15-8 (通孔 10)				78.5		

带T型端子箱(指示灯·带浪涌吸收器) G1/2)

FLB 1- - -B3T
3RS


 (文件名: 112页或卷末 22页)

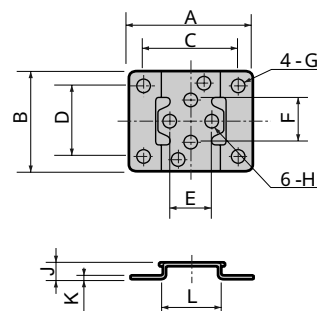


型号	A	B	C	D
FLB31	39	52.5	28	CTC19 G1/2
FLB41	43	62.5	34	CTC19 G1/2
FLB41-10·15-8 (通孔 10)		71.5		
FLB51	46.5	71	40	CTC19 G1/2
FLB51-10·15-8 (通孔 10)		80		

安装板

FLB 1- - -B B

 (文件名: 112页或卷末 22页)



型号	A	B	C	D	E	F	G	H	J	K	L
FLB21	40	34	30	25	15	15	5	4.5	6	1.2	20
FLB31	52	42	40	30	18	18	6	5.5	7	1.6	25
FLB41·51	56	48	44	36	18	18	6	5.5	7	1.6	30

HNB/G

USB/G

FAB/G

FGB/G

FVB

FWB/G

FHB

FLB

AB

AG

AP·AD

APK·ADK

干燥空气用

防爆型

NAB·NSB

NP·NAP·NVP

CHB/G

MXB/G

其他应用

PDFAD·PJ

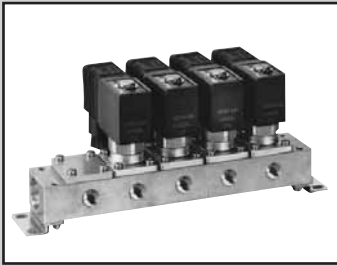
CV·CVS

CPE·CPD

医疗分析

接订单生产产品

Justiflow
直动式
通电
电磁阀
油用



油用 直动式2通电磁阀 集成
(Justfit阀)

GFLB Series

- NC (通电时通) 型
- 接管口径: Rc1/8、Rc1/4、Rc3/8

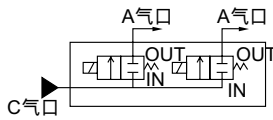


详细内容请参照「CKD 欧洲规格
适用产品指南」。



JIS符号

通电时通·集中给油型
(C气口加压)



通用规格

项目	标准规格	选择项规格
使用流体	油〔50mm ² /s〕以下	
动作压力范围 MPa	0~1.5	
耐压(采用水压) MPa	5.0(通孔为 7、10时是3.0)	
流体温度	AC: -10~60 DC: -10~40 (不得冻结)	-10~90 (不得冻结)
环境温度	AC: -20~40 DC: -20~40	-20~60
耐热等级	B	相当于H(仅AC)
环境条件	不适用于腐蚀性气体和易爆性气体	
阀构造	直动型截止构造	
阀座泄漏 cm ³ /min	0(采用油)	
安装方式	任意	

各机种规格

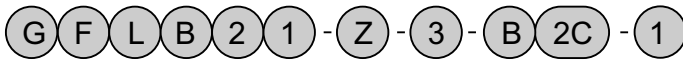
项目 机种型号	接管口径		通孔 直径 (mm)	Cv值	最高动作压力差 MPa		最高使用压力 MPa	额定电压	额定功率(VA)				功率(W)				
	A·N0气口 (个别气口)	C气口 (集中气口)			AC	DC			保持时	启动时	AC 50/60Hz	DC					
	50Hz	60Hz											50Hz	60Hz			
通电时通																	
GFLB21- Z - B2C - 2 - B2C	Rc1/8	Rc1/4	1	0.036	1.5	1.0	1.5	AC100V 50/60Hz	6.5	5	9.5	8.5	3.6/2.4	4			
GFLB31- 3 - B2C - 5 - B2C - 6 - B2C	Rc1/4	Rc3/8	3	0.23	0.8	0.5			AC110V 60Hz	15.5	10	24	20	6.5/4.0	6		
GFLB41- 5 - B2C - 6 - B2C - 7 - B2C			Rc1/4	Rc3/8	4	0.42				0.8	0.45	AC200V 50/60Hz AC220V 60Hz	22	15	45	40	8.5/6.5
GFLB51- 5 - B2C - 6 - B2C - 7 - B2C					Rc1/4	Rc3/8		4		0.42	1.1		1.3	DC 24V DC 12V	32	22	65

- 1: 允许电压变动范围: 请在额定电压的±10%以内使用。
- 2: 表示标准品型号。带 印的表示集成数。
- 3: 泄漏电流在以下参照数值之下使用。
- 4: DC12V时为8.6(W)。

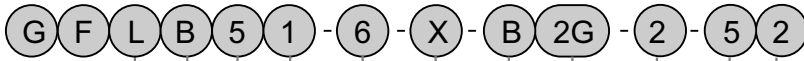
电压 机种型号	AC100V	AC200V	DC24V	DC12V
	GFLB2	3mA以下	1.5mA以下	1mA以下
GFLB3·4·5	6mA以下	3mA以下	1mA以下	2mA以下

型号表示方法

集成



带遮蔽板集成



气口数
(2通阀)

流体区别
(油)

a 系列尺寸

b 回路构造

c 通孔

d 集成连数

1
2

e 阀体·密封件材质组合

f 线圈选择项

3
4
5

g 电压

6

h 电磁阀数

7

i 遮蔽板数

型号表示例

GFLB21-Z-3-B2C-1

机种名：GFLB

- a** 系列尺寸 : 22 mm
- b** 回路构造 : 通电时通·集中给油型
- c** 通孔 : 1
- d** 集成连数 : 3连
- e** 阀体·密封件材质组合 : 阀体-黄铜、密封件-氟橡胶
- f** 线圈选择项 : 直接导线
- g** 电压 : AC100V 50/60Hz .AC110V60Hz
- h i** : 无遮蔽板

- 1：对于集成连数，请选用2连~10连的任意连数。
- 2：需带遮蔽板请选用**d**项中的X，**h**项中的电磁阀数，**i**项中的遮蔽板数。
- 3：**f**项4A的直接导线（相当于H种）时，采用只限于AC的设定。
- 4：GFLB21的**f**项2G·2HS时采用为小型端子箱（Pg9）。
- 5：有关浪涌吸收器，**f**项2CS为线圈内置式，2HS、3RS为端子箱内置式。
- 6：对于电压有特殊需求时，请咨询本公司。
- 7：面对底板配管的A（个别）气口，从右侧起排列电磁阀。
- 8：对于遮蔽板和底板配管的订货，请咨询本公司。

符号	内容	机种型号			
		GFLB21	GFLB31	GFLB41	GFLB51
a	2	22 mm			
	3	28 mm			
	4	34 mm			
	5	40 mm			
b	1	通电时通·集中给油型			
c 通孔	Z	1			
	2	2			
	3	3			
	5	4			
	6	5			
	7	7			
d	2	2连			
	}	}			
	10	10连			
	O	仅控制器			
	X	带遮蔽板			
e		阀体	密封件		
	B	黄铜	氟橡胶		
f 线圈选择项	2C	标准 直接导线			
	2CS	直接导线 带浪涌吸收器			
	2G	带DIN型端子箱 (Pg11)			
	2HS	DIN型端子箱带指示灯· 浪涌吸收器 (Pg11)			
	2CG	导线管 (CTC19)			
	2CH	导线管 (G1/2)			
	3T	带T型端子箱 (G1/2)			
	3RS	T型端子箱带指示灯· 浪涌吸收器 (G1/2)			
	4A	直接导线 (相当于耐热等级H)			
g 电压	1	AC100V 50/60Hz .AC110V60Hz			
	2	AC200V 50/60Hz .AC220V60Hz			
	3	DC24V			
	4	DC12V			
		请记录以上除外的直接电压。			
h	无符号	无遮蔽板			
	1	电磁阀1个			
	}	}			
	9	电磁阀9个			
i	无符号	无遮蔽板			
	1	遮蔽板1个			
	}	}			
	9	遮蔽板9个			

请从上表的印 的组合中选定。

HNB/G

USB/G

FAB/G

FGB/G

FVB

FWB/G

FHB

FLB

AB

AG

AP·AD

APK·ADK

干燥空气用

防爆型

NAB·NSB

NP·NAP·NVP

CHB/G

MXB/G

其他应用

PD·FAD·PJ

CV·CVS

CPE·CPD

医疗分析

接订单生产产品

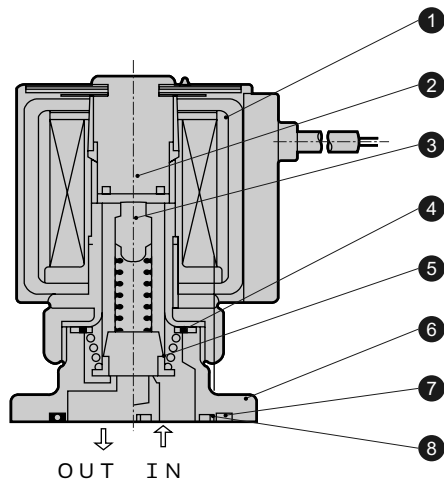
Justiflow

直动式电磁阀

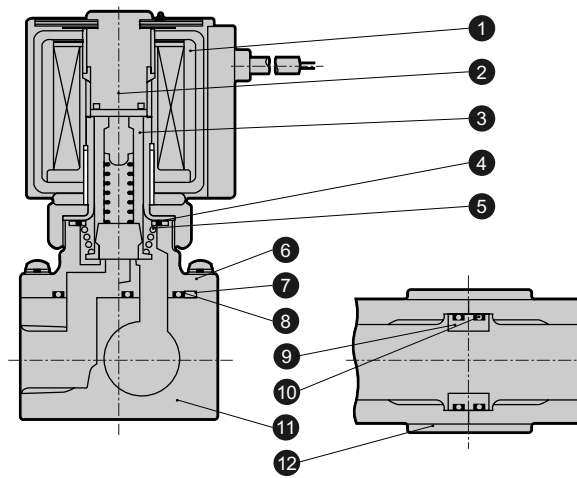
油用

内部构造及主要部件材质

GFLB单体阀




GFLB集成

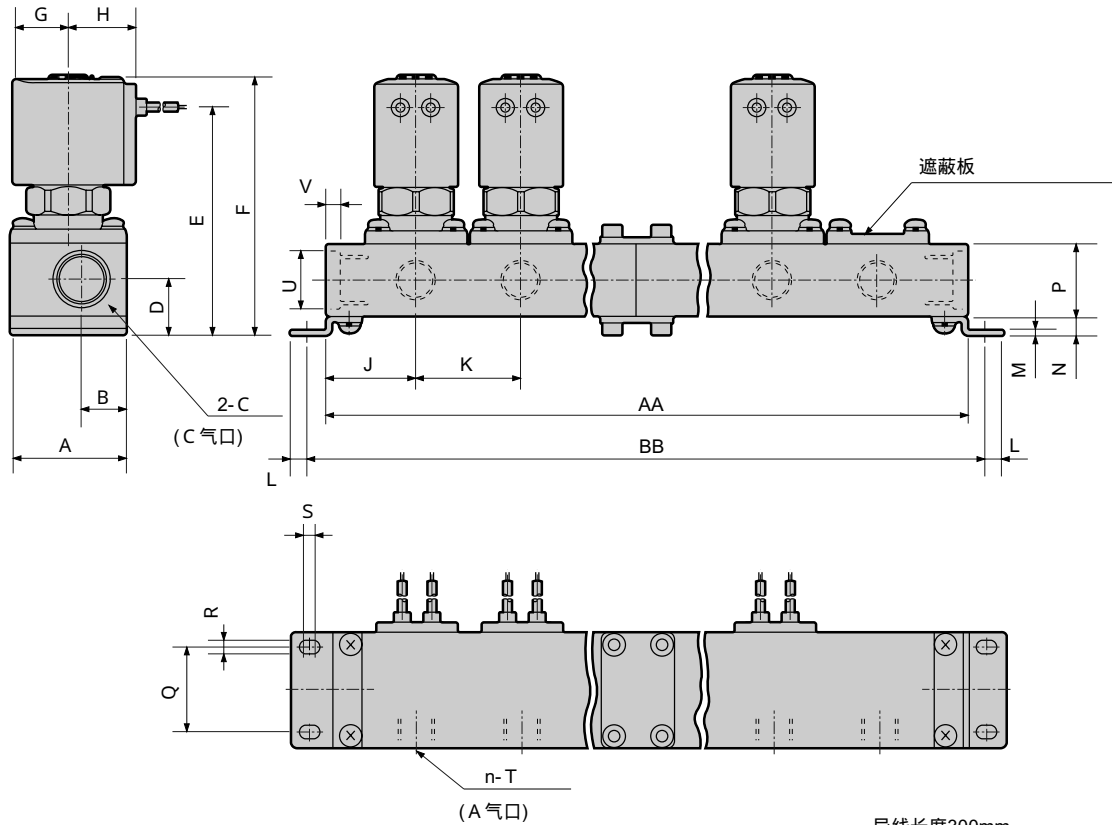


编号	部件名称	材质	编号	部件名称	材质
1	线圈组件 (封装线圈)		7	O形圈	FKM 氟橡胶
2	静铁芯组件	SUS、Cu 不锈钢、铜	8	O形圈	FKM 氟橡胶
3	动铁芯组件	SUS、C3604、FKM 不锈钢、黄铜、氟橡胶	9	接插件	C3604 黄铜
4	O形圈	FKM 氟橡胶	10	O形圈	FKM 氟橡胶
5	弹簧	SUS 不锈钢	11	底板配管	C3604 黄铜
6	阀体	C3771 黄铜	12	连接板	SPC 钢

集成外形尺寸

直接导线式
GFLB 1- -B2C

 (文件名: 112页或卷末2页)



型号	连数 符号	2	3	4	5	6	7	8	9	10
		GFLB2	AA	81	109	162	165	218	246	274
	BB	93	121	174	177	230	258	286	339	342
GFLB3	AA	97	133	194	205	266	302	338	399	410
	BB	109	145	206	217	278	314	350	411	422
GFLB4	AA	106	145	212	223	290	329	368	435	446
	BB	119	158	225	236	303	342	381	448	459
GFLB5	AA	118	163	236	253	326	371	416	489	506
	BB	131	176	249	266	339	384	429	502	519
集成结构		2连x1	3连x1	2连x2	5连x1	3连x2	5连+2连	5连+3连	3连x3	5连x2

注) 集成结构是以2连、3连、5连为基本的连接式。

型号	A	B	C	D	E	F	G	H	J	K	L	M	N	P	Q	R	S	T	U	V
GFLB2	32	13.5	Rc1/4	17.5	66.5	77	15.5	19.5	26	28	6	1.6	6.5	21	22	4.5	2.5	Rc1/8	17.3	4
GFLB3	38	14.5	Rc3/8	18.5	75.5	86.5	18.5	22.5	30	36	6	2	6.5	24	28	4.5	2.5	Rc1/4	19	4.6
GFLB4	42	16.5	Rc3/8	19.5	84	98	22.5	26	33	39	6.5	2	7.5	24	30	5.5	2.5	Rc1/4	19	4.6
GFLB5	42	16.5	Rc3/8	19.5	90	105	26	29.5	36	45	6.5	2	7.5	24	30	5.5	2.5	Rc1/4	19	4.6

HNB/G

USB/G

FAB/G

FGB/G

FVB

FWB/G

FHB

FLB

AB

AG

AP·AD

APK·ADK

干燥空气用

防爆型

NAB·NSB

NP·NAP·NVP

CHB/G

MXB/G

其他应用

PDFAD·PJ

CV·CVS

CPE·CPD

医疗分析

接订单生产产品

Justiflow

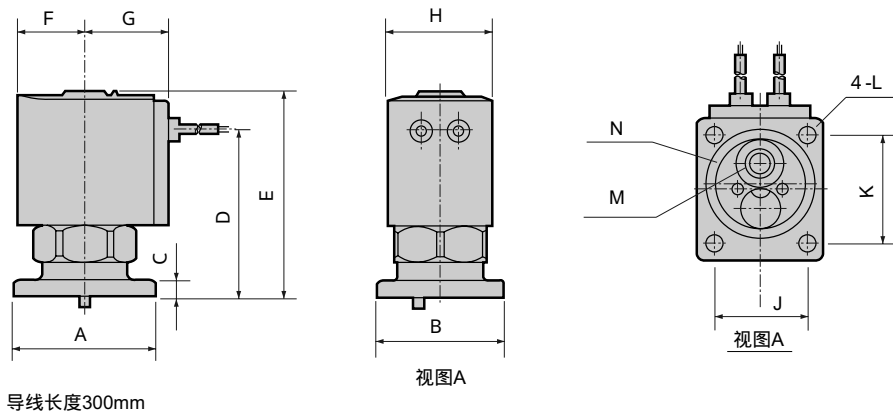
直动式电磁阀

油用

油用

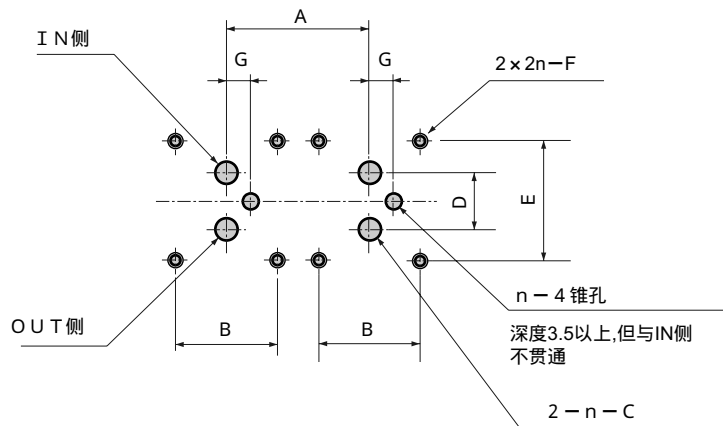
单体阀的尺寸

直接导线式
GFLB 1- -O-B2C



型号	A	B	C	D	E	F	G	H	J	K	L	适用的O形圈	
												M	N
GFLB2	32	27	4	39	49.5	15.5	19.5	22	19	24	3.5	AS568-009	AS568-018
GFLB3	38	34	4.5	45	56	18.5	22.5	28	25	29	4.5	AS568-011	AS568-022
GFLB4	42	38	4.5	52.5	66.5	22.5	26	34	28	32	4.5	AS568-012	AS568-025
GFLB5	42	44	5.5	58.5	73.5	26	29.5	40	34	32	4.5	AS568-012	AS568-025

单体阀的安装方法




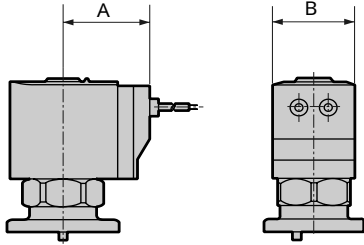
单体阀在2件安装的加工图

型号	A	B	C	D	E	F	G
GFLB2	28以上	19 ± 0.1	3.5锥孔以下	10.6 ± 0.1	24 ± 0.1	M3 × 0.5有效螺纹深度6以上	6 ± 0.2
GFLB3	35以上	25 ± 0.1	5.5锥孔以下	13.8 ± 0.1	29 ± 0.1	M4 × 0.7有效螺纹深度6以上	6 ± 0.2
GFLB4	39以上	28 ± 0.1	7.5锥孔以下	17 ± 0.1	32 ± 0.1	M4 × 0.7有效螺纹深度6以上	7 ± 0.2
GFLB5	45以上	34 ± 0.1	7.5锥孔以下	17 ± 0.1	32 ± 0.1	M4 × 0.7有效螺纹深度6以上	7 ± 0.2

外形尺寸选择项(有关通用尺寸请参照左页的直接导线式单体阀的外形尺寸。)


直接导线带浪涌吸收器
GFLB 1- - -B2CS

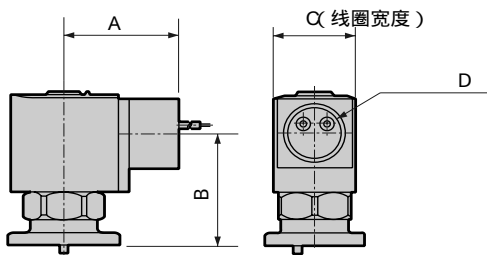
 (文件名: 112页或卷末22页)



型号	A	B
GFLB2	26.5	22
GFLB3	29.5	28
GFLB4	34	34
GFLB5	37.5	40

导线管(CTC19·G1/2)
GFLB 1- - -B^{2CG}_{2CH}


 (文件名: 112页或卷末22页)

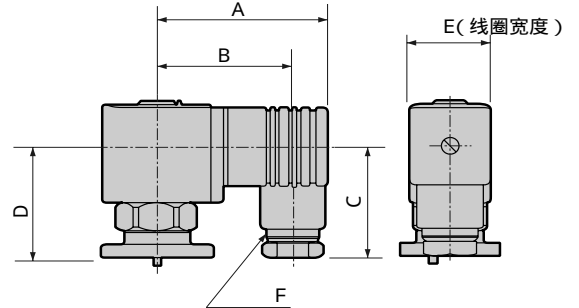


型号	A	B	C	D
GFLB3	39	40.5	28	CTC19·G1/2
GFLB4	43	48	34	CTC19·G1/2
GFLB5	46.5	55.5	40	CTC19·G1/2

带DIN型端子箱(带指示灯·浪涌吸收器)

GFLB 1- - -B^{2G}_{2HS}


 (文件名: 112页或卷末22页)

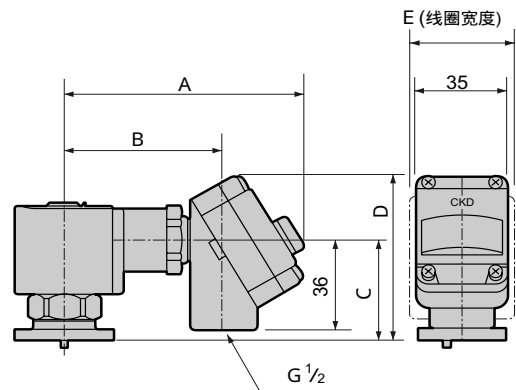


型号	A	B	C	D	E	F
GFLB2	53	44	38	32.5	22	Pg9
GFLB3	58.5	47	42	38.5	28	Pg11
GFLB4	62	50.5	42	46.5	34	Pg11
GFLB5	65.5	54	42	54	40	Pg11

带T型端子箱(带指示灯·浪涌吸收器)(G1/2)

GFLB 1- - -B^{3T}_{3RS}

 (文件名: 112页或卷末22页)



型号	A	B	C	D	E
GFLB3	92	60.5	40.5	66.5	28
GFLB4	96	64.5	48	74	34
GFLB5	99.5	68	55.5	81.5	40

HNB/G

USB/G

FAB/G

FGB/G

FVB

FWB/G

FHB

FLB

AB

AG

AP·AD

APK·ADK

干燥空气用

防爆型

NAB·NSB

NP·NAP·NVP

CHB/G

MXB/G

其他应用

PDFAD·PJ

CV·CVS

CPE·CPD

医疗分析

接订单生产产品

Justiflow

直动式

电磁阀

油用