



水用 直动式2通电磁阀 单体
(Jasfit阀)

FWB Series

- NC (通电时通) 型、NO (通电时通) 型
- 连接口径: Rc1/8~Rc1/2

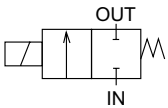


详细内容请参照「CKD 欧洲规格
适用品指南」。

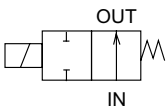


JIS符号

通电时通型



通电时闭型



通用规格

项目	FWB
使用流体	水 (污水·农业用水·液体化肥除外)
动作压力范围	0~1.5
MPa	(因型号不同, 请参照各机种规格的最高动作压力差)
耐压 (采用水压) MPa	5.0 (但是通孔直径为 7·10时, 是3.0)
流体温度	AC: 1~60、DC: 1~40 (不得冻结)
环境温度	AC: -20~60、DC: -20~40
耐热等级	B
环境条件	不适用于腐蚀性气体和易爆性气体
阀构造	直动型截止构造
阀座泄漏	0 (采用水压)
cm ³ /min	
安装方式	任意

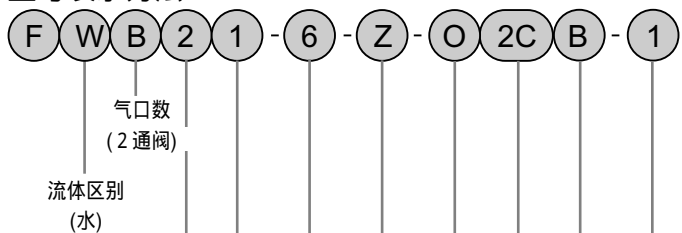
各机种规格

项 目 机种型号	接管口径	通孔直径 (mm)	Cv值	最高动作压力差 MPa		最高使用压力 MPa	额定电压	额定功率(VA)				功率(W)		质量 (kg)						
				AC	DC			保持时		启动时		AC 50/60Hz	DC							
								50Hz	60Hz	50Hz	60Hz									
通电时通型: NC型																				
FWB21 - 6 - Z - 02C - 2 - 02C	Rc 1/8	1	0.036	1.5	0.9	1.5	AC100V 50/60Hz	5	4	9	8	2.7/2	4	0.15						
		2	0.15	0.7	0.35															
FWB31 - 6 - 3 - 02C - 5 - 02C - 6 - 02C	Rc 1/8	3	0.31	0.8	0.5	1.5	AC110V 60Hz	9.5	7	23	20	4/3.2	6	0.3						
	Rc 1/4	4	0.5	0.5	0.2															
FWB41 - 8 - 5 - 02C - 6 - 02C - 7 - 02C	Rc 1/4	4	0.54	0.8	0.5	0.3	AC200V 50/60Hz	16	13	40	35	7.5/6.3	8	0.49						
		5	0.8	0.5	0.25															
	Rc 3/8	7	1.1	0.2	0.1															
FWB41 - 10 - 8 - 02C	Rc 3/8 Rc 1/2	10	1.88	0.1	0.05	0.3	AC220V 60Hz													
FWB51 - 8 - 5 - 02C - 6 - 02C - 7 - 02C	Rc 1/4	4	0.54	1.1	1.3	1.5	DC 24V	23	19	60	50	11.5/10	11.5	0.68						
		5	0.8	0.7	0.6															
	Rc 3/8	7	1.1	0.3	0.25	0.3	DC 12V							0.8						
FWB51 - 10 - 8 - 02C	Rc 3/8 Rc 1/2	10	1.88	0.12	0.1	0.3														
通电时通型: NO型																				
FWB32 - 6 - 3 - 02C - 5 - 02C - 6 - 02C	Rc 1/8	3	0.31	0.4	0.4	1.5	AC100V 50/60Hz	11.5	8	25	22	4.6/3.2	6	0.31						
	Rc 1/4	4	0.5	0.2	0.2															
		5	0.65	0.12	0.12															
FWB42 - 8 - 5 - 02C - 6 - 02C - 7 - 02C	Rc 1/4	4	0.54	0.4	0.4	0.3	AC200V 50/60Hz	18	14	45	40	7.5/6.5	8	0.54						
		Rc 3/8	7	1.1	0.12										0.12					
	Rc 1/4	4	0.54	0.7	0.7	1.5	DC 24V													
FWB52 - 8 - 5 - 02C - 6 - 02C - 7 - 02C	Rc 1/4	4	0.54	0.7	0.7	1.5	DC 24V	25	20	60	50	11/10	11.5	0.71						
		5	0.8	0.45	0.45															
	Rc 3/8	7	1.1	0.2	0.2	0.3	DC 12V													

- 1: 允许电压变动范围: 请在额定电压的±10%以内使用。
- 2: 型号表示标准品型号。
- 3: 泄漏电流在以下参照数值之下使用。
- 4: DC12V时为8.6 (W)。

泄漏 电流	电压	AC100V	AC200V	DC24V	DC12V
	机种型号				
	FWB2	3mA以下	1.5mA以下	1mA以下	2mA以下
FWB3·4·5	6mA以下	3mA以下			

型号表示方法



a 系列尺寸

b 动作区别

c 接管口径

d 通孔

e 阀体·密封件材质组合

f 线圈选择项

g 其他选择项

h 电压

机种型号

符号	内容	机种型号							
		FWB21	FWB31	FWB41	FWB51	FWB32	FWB42	FWB52	
a	2	22 mm							
	3	28 mm							
	4	34 mm							
	5	40 mm							
b	1	通电时通型 (NC)							
	2	通电时闭型 (NO)							
c	6	Rc 1/8							
	8	Rc 1/4							
	10	Rc 3/8							
	15	Rc 1/2							
d	Z	1							
		2							
		3							
		5							
		6							
		7							
		8	10						
e		阀体	密封件						
	O	黄铜	丁腈橡胶						
	D	不锈钢	丁腈橡胶						
f	2C	标准	直接导线						
	2CS	选择项	直接导线						
			直接导线						
			带DIN型端子箱 (Pg11)						
			DIN型端子箱附指示灯·带浪涌吸收器 (Pg11)						
			导线管 (CTC19)						
			导线管 (G1/2)						
2G		带T型端子箱 (G1/2)							
2HS		T型端子箱附指示灯·带浪涌吸收器 (G1/2)							
2CG									
2CH									
3T									
3RS									
g	无符号	标准	无						
	B	项选择	安装板						
h	1	AC100V50/60Hz, AC110V60Hz							
	2	AC200V50/60Hz, AC220V60Hz							
	3	DC 24V							
	4	DC 12V							
		请记录以上除外的直接电压。							

请从上表带印 的组合中选定项。

型号表示例

FWB21-6-Z-O2CB-1

机种名: FWB

- a** 系列尺寸 : 22 mm
- b** 动作区别 : 通电时通型
- c** 接管口径 : Rc 1/8
- d** 通孔 : 1
- e** 阀体·密封件材质组合 : 阀体-黄铜、密封件-丁腈橡胶
- f** 线圈选择项 : 直接导线
- g** 其他选择项 : 带安装板
- h** 电压 : AC100V50/60Hz、AC110V60Hz

1: FWB41和FWB51的通孔直径为 4mm(项5)、5mm(项6)、7mm(项7)时, 接管口径只限于制作Rc1/4(项8)和Rc3/8(项10)。
 2: 通孔直径为 10mm(项8)时, 连接口径为Rc3/8(项10)和Rc1/2(项15)。
 3: 通孔直径为 10mm(项8)的项c 阀体黄铜时, 阀体材质为青铜铸件。
 4: 有关浪涌吸收器, 项2CS为线圈内置式, 2HS, 3RS为端子箱内置式。
 5: 对于电压有特殊需求时, 请咨询本公司。

HNB/G

USB/G

FAB/G

FGB/G

FVB

FWB/G

FHB

FLB

AB

AG

AP·AD

APK·ADK

干燥空气用

防爆型

NAB·NSB

NP·NAP·NVP

CHB/G

MXB/G

其他应用

PDFAD·PJ

CV·CVS

CPE·CPD

医疗分析

按订单生产产品

JustValve

直动式

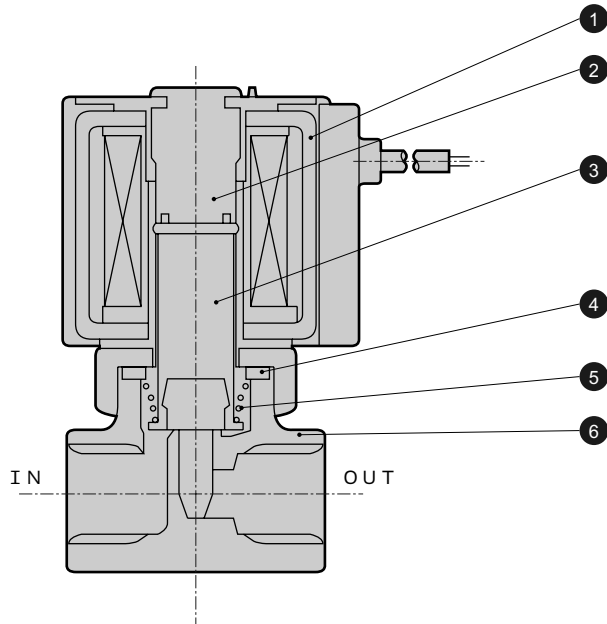
2通电磁

水阀

FWB ※ 1(NC : 通电时通型)系列

内部构造及主要部件材质

FWB 1系列



编号	部件名称	材质	
1	线圈组件	(封装线圈)	
2	静铁芯组件	SUS、Cu(阀体采用SUS时则为Ag)	不锈钢、铜(阀体为不锈钢时为银)
3	动铁芯组件	SUS、NBR	不锈钢、丁腈橡胶
4	O形圈	NBR	丁腈橡胶
5	弹簧	SUS	不锈钢
6	阀体	C3771或CAC406(SUS)	黄铜或青铜(不锈钢)

()内是选择项 注：FWB4、FWB5的通孔 10·阀体密封件材质符号0时，阀体材质为青铜铸件。

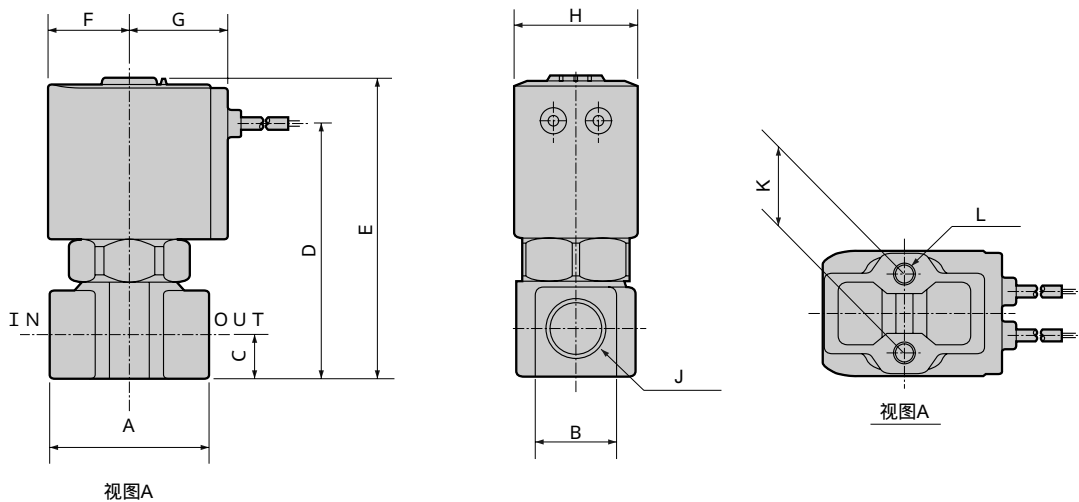
外形尺寸

直接导线式

FWB 1- - - 2C



(文件名：112页或卷末21页)




型号	A	B	C	D	E	F	G	H	J	K	L
FWB21	32	14	8	45.5	56	15.5	19.5	22	Rc1/8	15	M4×0.7深度6
FWB31	36	18	11	57.5	68.5	18.5	22.5	28	Rc1/8, Rc1/4	18	M5×0.8深度6
FWB41	40	21	12	67	81	22.5	26	34	Rc1/4, Rc3/8	18	M5×0.8深度8
FWB41-10·15-8	50	29(26)	15	76	90				Rc3/8, Rc1/2		
FWB51	40	21	12	73.5	89	26	29.5	40	Rc1/4, Rc3/8	18	M5×0.8深度8
FWB51-10·15-8	50	29(26)	15	82.5	98				Rc3/8, Rc1/2		

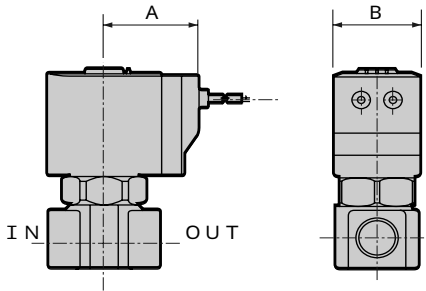
()内为不锈钢时的尺寸。

FWB ※ 1(NC : 通电时通型)系列

外形尺寸选择项(有关通用尺寸请参照左页的直接导线式的外形尺寸。)


直接导线带浪涌吸收器
FWB 1- - - 2CS

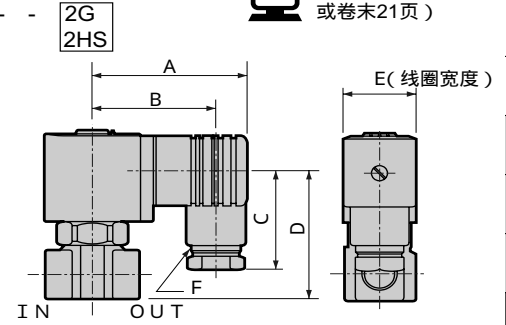
 (文件名: 112页
或卷末21页)



型号	A	B
FWB21	26.5	22
FWB31	29.5	28
FWB41	34	34
FWB51	37.5	40


DIN型端子箱(带指示灯·浪涌吸收器)
FWB 1- - -

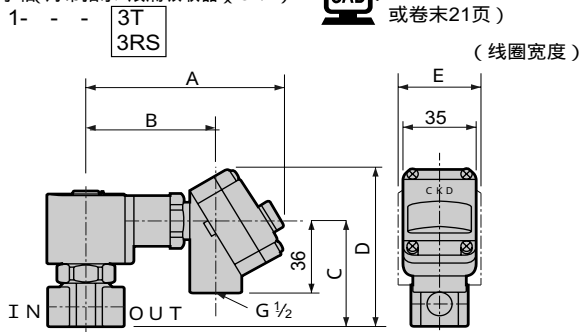
 (文件名: 112页
或卷末21页)



型号	A	B	C	D	E	F
FWB21	53	44	38	39	22	Pg9
FWB31	58.5	47	42	51	28	Pg11
FWB41	62	50.5	42	61	34	Pg11
FWB41-10·15-8				70		
FWB51	65.5	54	42	69.5	40	Pg11
FWB51-10·15-8				78.5		


带T型端子箱(灯带指示·浪涌吸收器)(G1/2)
FWB 1- - -

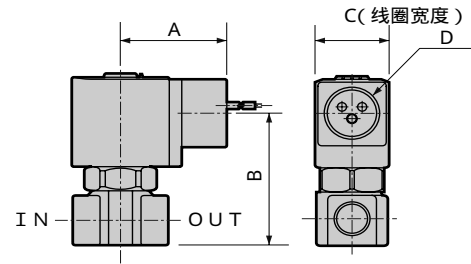
 (文件名: 112页
或卷末21页)



型号	A	B	C	D	E
FWB31	92	60.5	53	79	28
FWB41	96	64.5	62.5	88.5	34
FWB41-10·15-8			71.5	97.5	
FWB51	99.5	68	71	97	40
FWB51-10·15-8			80	106	


导线管(CTC19·G1/2)
FWB 1- - -

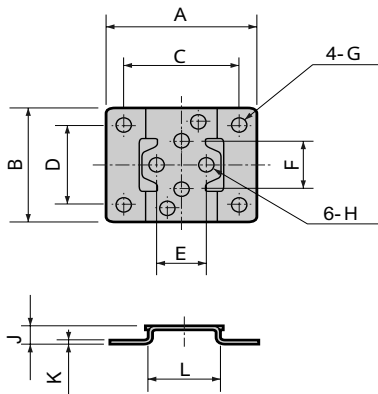
 (文件名: 112页
或卷末21页)



型号	A	B	C	D
FWB31	39	53	28	CTC19 G1/2
FWB41	43	62.5	34	CTC19 G1/2
FWB41-10·15-8		71.5		
FWB51	46.5	71	40	CTC19 G1/2
FWB41-10·15-8		80		

安装板
FWB 1- - -

 (文件名: 112页或卷末21页)



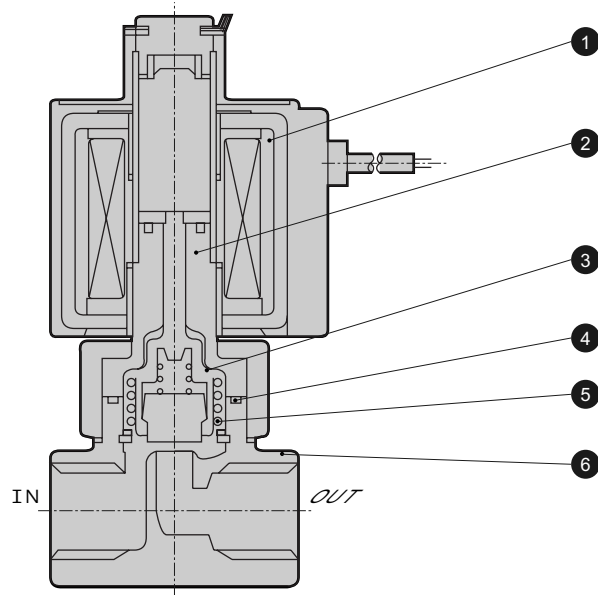
型号	A	B	C	D	E	F	G	H	J	K	L
FWB21	40	34	30	25	15	15	5	4.5	6	1.2	20
FWB31	52	42	40	30	18	18	6	5.5	7	1.6	25
FWB41·51	56	48	44	36	18	18	6	5.5	7	1.6	30

- HNB/G
- USB/G
- FAB/G
- FGB/G
- FVB
- FWB/G
- FHB
- FLB
- AB
- AG
- AP·AD
- APK·ADK
- 干燥空气用
- 防爆型
- NAB·NSB
- NP·NAP·NVP
- CHB/G
- MXB/G
- 其他应用
- PDFAD·PJ
- CV·CVS
- CPE·CPD
- 医疗分析
- 按订单生产产品
- 直动式2通电电磁阀
- 水用

FWB ※ 2(NO : 通电时闭型)系列

内部构造及主要部件材质

FWB 2系列



序号	部件名称	材质	
1	线圈组件	(封装线圈)	
2	静铁芯组件	SUS、Cu(阀体采用SUS时则为Ag)	不锈钢、铜(阀体采用不锈钢时为银)
3	动铁芯组件	PPS、SUS、NBR	聚苯硫醚、不锈钢、丁腈橡胶
4	O形圈	NBR	丁腈橡胶
5	弹簧	SUS	不锈钢
6	阀体	C3771(SUS)	黄铜(不锈钢)

() 内为选择项

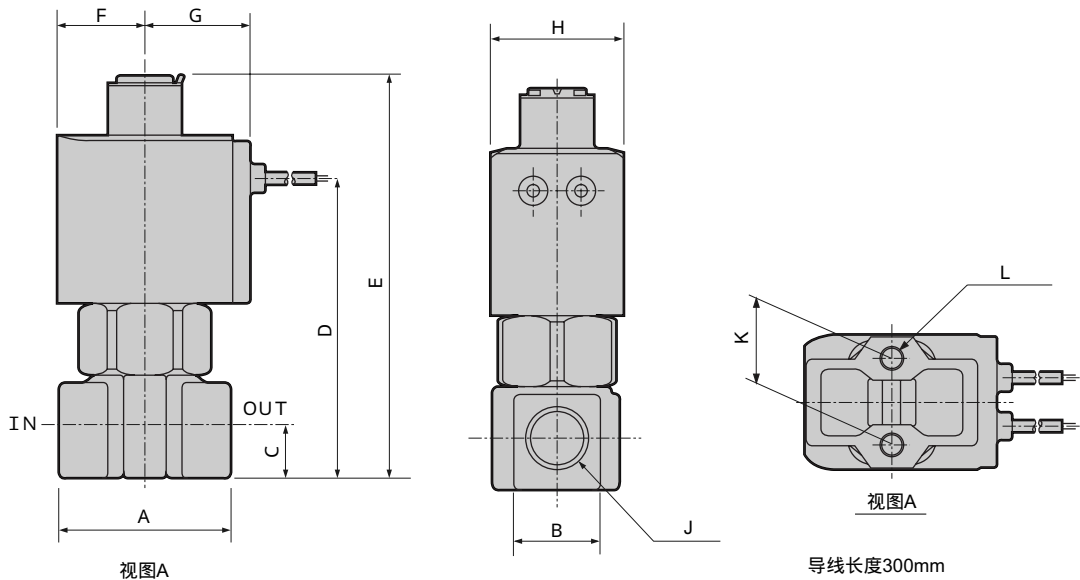
外形尺寸

直接导线式

FWB 2- - - 2C



(文件名 : 112页或卷末 21页)





型号	A	B	C	D	E	F	G	H	J	K	L
FWB32	36	18	11	62.5	84	18.5	22.5	28	Rc1/8、Rc1/4	18	M5 x 0.8深度6
FWB42	40	21	12	71.5	96	22.5	26	34	Rc1/4、Rc3/8	18	M5 x 0.8深度8
FWB52	40	21	12	78	103.5	26	29.5	40	Rc1/4、Rc3/8	18	M5 x 0.8深度8

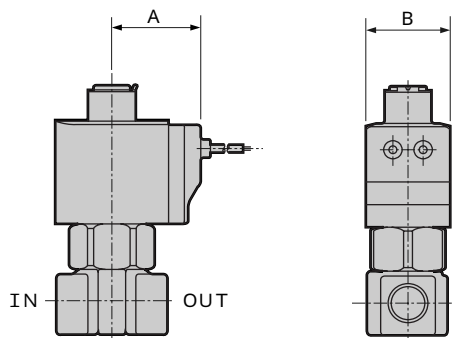
FWB ※ 2(NO : 通电时闭型)系列

外形尺寸选择项(有关通用尺寸请参照左页的直接导线式的外形尺寸。)

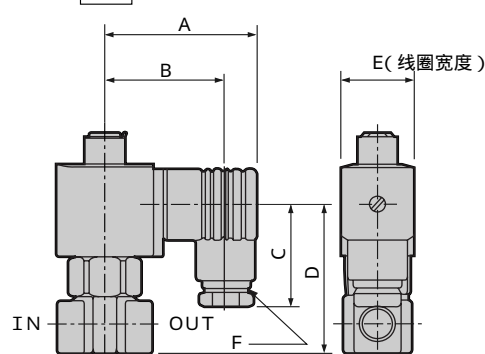
直接导线带浪涌吸收器 □
FWB 2- - - 2CS

 (文件名: 112页
或卷末21页)


带DIN型端子箱(带指示灯·浪涌吸收器)  (文件名: 112页
或卷末21页)



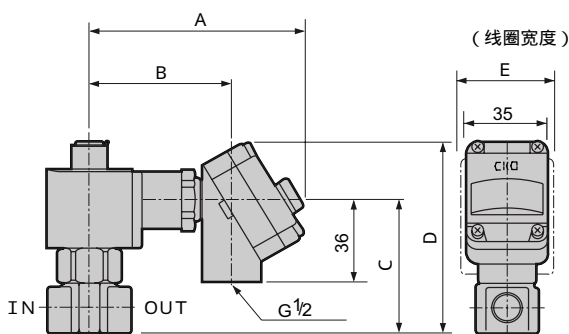
型号	A	B
FWB32	29.5	28
FWB42	34	34
FWB52	37.5	40



型号	A	B	C	D	E	F
FWB32	58.5	47	42	56.5	28	Pg11
FWB42	62	50.5	42	65	34	Pg11
FWB52	65.5	54	42	73.5	40	Pg11

带T型端子箱(带指示灯·浪涌吸收器)(G1/2)  (文件名: 112页
或卷末21页)

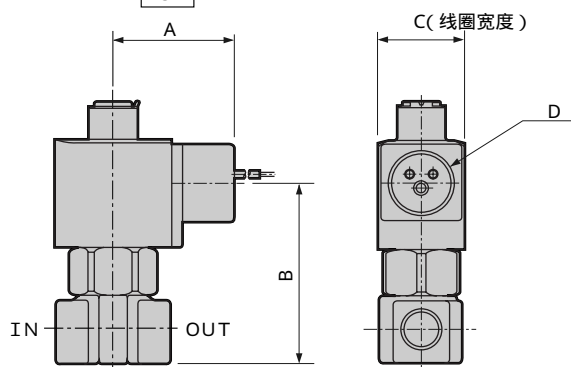
FWB 2- - - 3T
3RS



型号	A	B	C	D	E
FWB32	92	60.5	58	84	28
FWB42	96	64.5	67	93	34
FWB52	99.5	68	75	101	40

导线管(CTC19·G1/2)  (文件名: 112页
或卷末21页)


FWB 2- - - 2CG
2CH

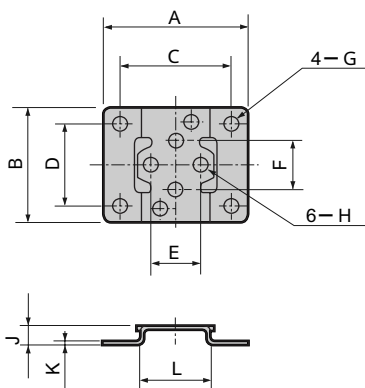


型号	A	B	C	D
FWB32	39	58	28	CTC19 G1/2
FWB42	43	67	34	CTC19 G1/2
FWB52	46.5	75	40	CTC19 G1/2

安装板

FWB 2- - - B

 (文件名: 112页或卷末21页)



— " —	A	B	C	D	E	F	G	H	J	K	L
FWB32	52	42	40	30	18	18	6	5.5	7	1.6	25
FWB42·52	56	48	44	36	18	18	6	5.5	7	1.6	30

HNB/G

USB/G

FAB/G

FGB/G

FVB

FWB/G

FHB

FLB

AB

AG

AP·

AD

APK·

ADK

干燥

空气用

防爆型

NAB·

NSB

NP·NAP·

NVP

CHB/G

MXB/G

其他

应用

PDFAD·

PJ

CV·

CVS

CPE·

CPD

医疗

分析

按订单

生产产品

直动式

2- 通电

磁

阀

水用

直动式

2- 通电

磁

阀

水用



水用 直动式2通电磁阀 集成
(Justfit阀)

GFWB Series

- NC (通电时通) 型
- 接管口径: Rc1/8、Rc1/4、Rc3/8

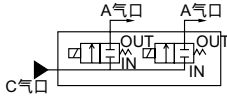


详细内容请参照「CKD 欧洲规格
适用品指南」。



JIS符号

通电时通 集中给水型
(C气口加压)



通用规格

项目	GFWB
使用流体	水(污水、农业用水、液体化肥除外)
动作压力范围	0~1.5
MPa	(因型号不同,请参照各机种规格的最高动作压力差。)
耐压(采用水压) MPa	5.0(但是通孔直径为 7时,是3.0。)
流体温度	AC: 1~60 DC: 1~40(不得冻结。)
环境温度	AC: -20~40 DC: -20~40
耐热等级	B
环境条件	不适用于腐蚀性气体和易爆性气体
阀构造	直动型截止构造
阀座泄漏 cm ³ /min	0(采用水压)
安装方式	任意

各机种规格

项目 机种型号	接管口径		通孔 直径 (mm)	Cv值	最高动作压力差 MPa		最高使用压力 MPa	额定电压	额定功率(VA)				功率(W)				
	A气口 (个气口)	C气口 (集中气口)			AC	DC			保持时		启动时		AC 50/60Hz	DC			
	50Hz	60Hz							50Hz	60Hz							
GFWB21- Z - -02C - 2 - -02C	Rc1/8	Rc1/4	1	0036	1.5	0.9	1.5	AC100V 50/60Hz	5	4	9	9	2.7/2	4			
GFWB31- 3 - -02C - 5 - -02C	Rc1/4	Rc3/8	2	0.12	0.7	0.35			AC110V 60Hz	9.5	7	23			20	4/3.2	6
GFWB41- 5 - -02C - 6 - -02C			3	0.23	0.8	0.5				AC200V 50/60Hz	16	13			40		
GFWB51- 5 - -02C - 6 - -02C	Rc1/4	Rc3/8	4	0.42	0.8	0.5		AC220V 60Hz	23		19	60	50	11.5/10	11.5		
GFWB51- 5 - -02C - 7 - -02C			5	0.55	0.5	0.25				0.3							
GFWB51- 5 - -02C - 6 - -02C	Rc1/4	Rc3/8	4	0.42	1.1	1.3		1.5	DC 24V	23	19	60	50	11.5/10	11.5		
GFWB51- 5 - -02C - 7 - -02C			5	0.55	0.7	0.6	0.3										

- 1: 允许电压变动范围: 请在额定电压的±10%以内使用。
- 2: 表示标准品型号。带 印的表示集成数。
- 3: 泄漏电流在以下参照数值之下使用。
- 4: DC12V时为8.6(W)。

电压 机种型号	AC100V	AC200V	DC24V	DC12V
	GFWB2	3mA以下	1.5mA以下	1mA以下
GFWB3·4·5	6mA以下	3mA以下		

型号表示方法

集成

GFWB21-Z-3-02C-1

带遮蔽板集成

GFWB31-5-X-D2G-2-52

气口数
(2通阀)
流体区别
(水)

a 系列尺寸

b 回路构造

c 通孔

d 集成连数

1
2

e 阀体·密封件材质组合

f 线圈选择项

3
4

g 电压
5

h 电磁阀数
6

i 遮蔽板数

型号表示例

GFWB21-Z-3-02C-1

机种名: GFWB

- a 系列尺寸 : 22 mm
- b 回路构造 : 通电时通·集中给水型
- c 通孔 : 1
- d 集成连数 : 3连
- e 阀体·密封件材质组合 : 阀体-黄铜、密封件-丁腈橡胶
- f 线圈选择项 : 直接导线
- g 电压 : AC100V 50/60Hz .AC110V60Hz
- h i : 无遮蔽板

机种型号			
GFWB21	GFWB31	GFWB41	GFWB51

符号	内容	GFWB21	GFWB31	GFWB41	GFWB51
a	2	22 mm			
	3	28 mm			
	4	34 mm			
	5	40 mm			
	b	1	通电时通·集中给水型		
c 通孔	Z	1			
	2	2			
	3	3			
	5	4			
	6	5			
	7	7			
	d	2	2连		
	3	3连			
	10	10连			
	O	限于控制器			
	X	限于遮蔽板			
e	阀体		密封件		
	O	黄铜	丁腈橡胶		
	D	不锈钢	丁腈橡胶		
f 线圈选择项	2C	标准	直接导线		
	2CS	选择项	带直接导线		
			浪涌吸收器		
	2G		带DIN型端子箱 (Pg11)		
	2HS		DIN型端子箱指示灯·带浪涌吸收器 (Pg11)		
			导线管 (CTC19)		
	2CG		导线管 (G1/2)		
	2CH		带T型端子箱 (G1/2)		
3T		T型端子箱指示灯·带浪涌吸收器 (G1/2)			
3RS					
g 电压	1	AC100V 50/60Hz .AC110V60Hz			
	2	AC200V 50/60Hz .AC220V60Hz			
	3	DC24V			
	4	DC12V			
请记录以上除外的直接电压。					
h	无符号	无遮蔽板			
	1	电磁阀1个			
	9	电磁阀9个			
i	无符号	无遮蔽板			
	1	遮蔽板1个			
	9	遮蔽板9个			

请从上表的印 的组合中选定项。

HNB/G

USB/G

FAB/G

FGB/G

FVB

FWB/G

FHB

FLB

AB

AG

AP·AD

APK·ADK

干燥空气用

防爆型

NAB·NSB

NP·NAP·NVP

CHB/G

MXB/G

其他应用

PDFAD·PJ

CV·CVS

CPE·CPD

医疗分析

按订单生产产品

JustValve

直动式

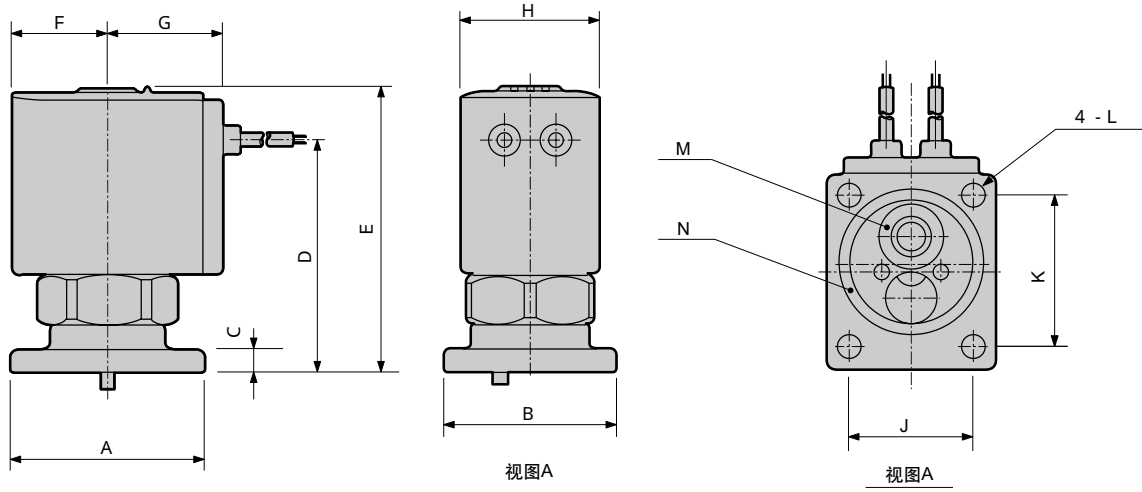
2通电磁阀

水用

- 1: 对于集成连数, 请选用2连~10连的任意连数。
- 2: 需带遮蔽板请选用 c 项中的X, h 项中的电磁阀数, i 项中的遮蔽板数。
- 3: GFWB21的第 f 项2G·2HS时为小型端子箱 (Pg9)。
- 4: 有关全波整流回路及浪涌吸收器, f 项2CS为线圈内置式, 2HS, 3RS为端子箱内置。
- 5: 对于电压有特殊需求时, 请咨询本公司。
- 6: 面对底板配管的A (个别) 气口, 从右侧起排列电磁阀。
- 7: 对于遮蔽板和底板配管的订货, 请咨询本公司。

单体阀的尺寸

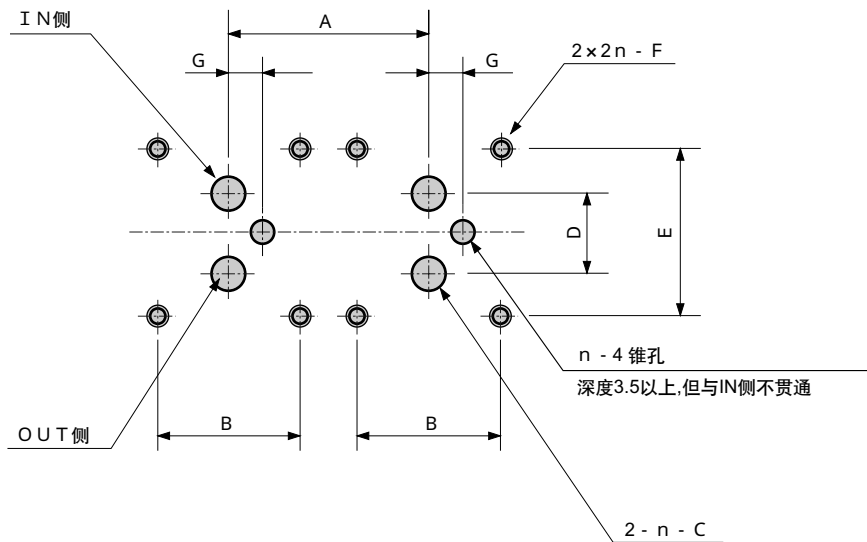
直接导线式
GFWB 1- -O- 2C



导线长度300mm

型号	A	B	C	D	E	F	G	H	J	K	L	适用的O形圈	
												M	N
GFWB2	32	27	4	39	49.5	15.5	19.5	22	19	24	3.5	AS568-009	AS568-018
GFWB3	38	34	4.5	45	56	18.5	22.5	28	25	29	4.5	AS568-011	AS568-022
GFWB4	42	38	4.5	52.5	66.5	22.5	26	34	28	32	4.5	AS568-012	AS568-025
GFWB5	42	44	5.5	58.5	73.5	26	29.5	40	34	32	4.5	AS568-012	AS568-025

单体阀的安装方法




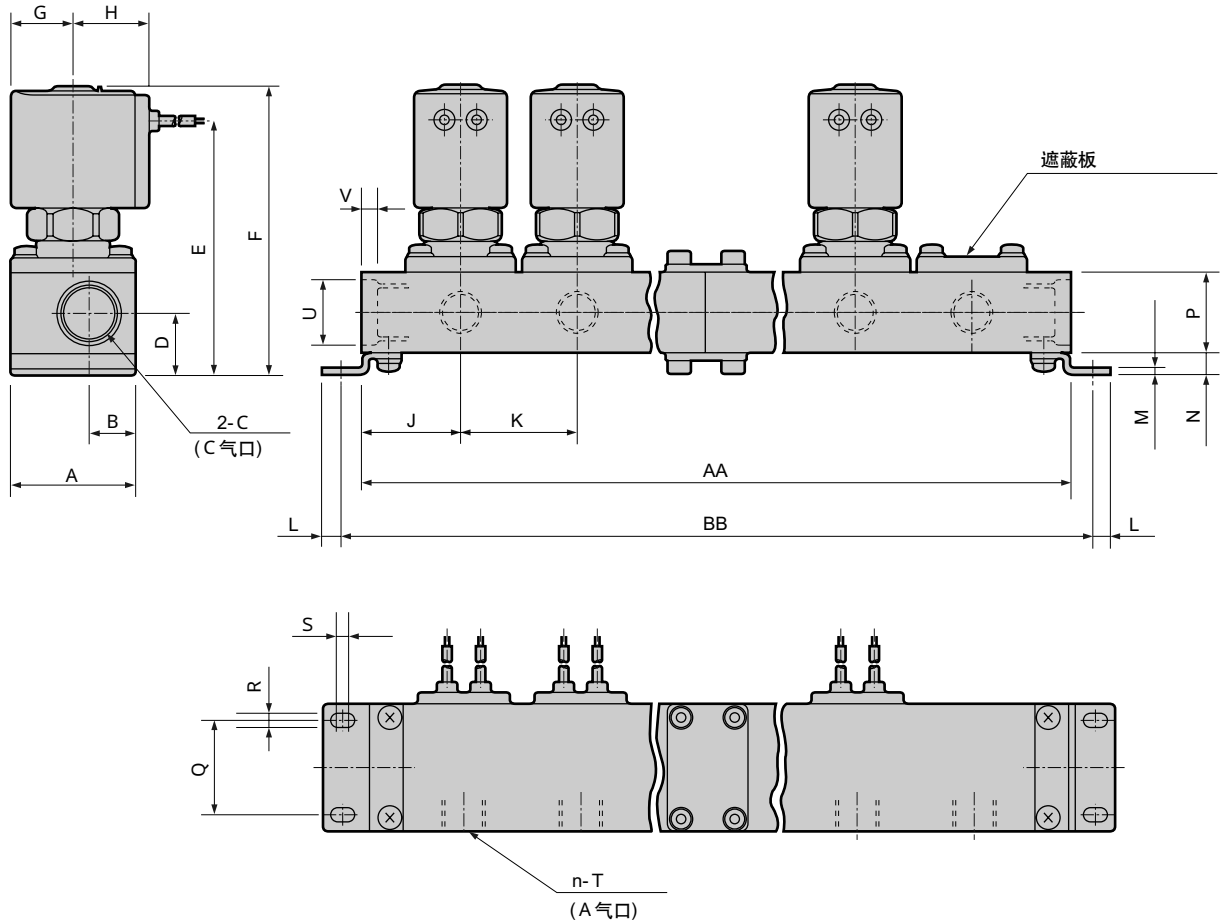
单体阀在2件安装的加工图。

型号	A	B	C	D	E	F	G
GFWB2	28以上	19±0.1	3.5锥孔以下	10.6±0.1	24±0.1	M3×0.5 有效螺纹深度 6以上	6±0.2
GFWB3	35以上	25±0.1	5.5锥孔以下	13.8±0.1	29±0.1	M4×0.7 有效螺纹深度 6以上	6±0.2
GFWB4	39以上	28±0.1	7.5锥孔以下	17±0.1	32±0.1	M4×0.7 有效螺纹深度 6以上	7±0.2
GFWB5	45以上	34±0.1	7.5锥孔以下	17±0.1	32±0.1	M4×0.7 有效螺纹深度 6以上	7±0.2

集成外形尺寸

直接导线式
GFWB 1- - - 2C

 (文件名: 11页或卷末21页)



导线长度300mm

型号	连数 符号	2	3	4	5	6	7	8	9	10
		GFWB2	AA	81	109	162	165	218	246	274
	BB	93	121	174	177	230	258	286	339	342
GFWB3	AA	97	133	194	205	266	302	338	399	410
	BB	109	145	206	217	278	314	350	411	422
GFWB4	AA	106	145	212	223	290	329	368	435	446
	BB	119	158	225	236	303	342	381	448	459
GFWB5	AA	118	163	236	253	326	371	416	489	506
	BB	131	176	249	266	339	384	429	502	519
集成结构		2连x1	3连x1	2连x2	5连x1	3连x2	5连+2连	5连+3连	3连x3	5连x2

注) 集成结构是以2连、3连、5连为基本的连接式。

型号	A	B	C	D	E	F	G	H	J	K	L	M	N	P	Q	R	S	T	U	V
GFWB2	32	13.5	Rc1/4	17.5	66.5	77	15.5	19.5	26	28	6	1.6	6.5	21	22	4.5	2.5	Rc1/8	17.3	4
GFWB3	38	14.5	Rc3/8	18.5	75.5	86.5	18.5	22.5	30	36	6	2	6.5	24	28	4.5	2.5	Rc1/4	19	4.6
GFWB4	42	16.5	Rc3/8	19.5	84	98	22.5	26	33	39	6.5	2	7.5	24	30	5.5	2.5	Rc1/4	19	4.6
GFWB5	42	16.5	Rc3/8	19.5	90	105	26	29.5	36	45	6.5	2	7.5	24	30	5.5	2.5	Rc1/4	19	4.6

HNB/G

USB/G

FAB/G

FGB/G

FVB

GFWB/G

FHB

FLB

AB

AG

AP·AD

APK·ADK

干燥
空气用

防爆型

NAB·NSB

NP·NAP·NVP

CHB/G

MXB/G

其他
应用

PDFAD·PJ

CV·CVS

CPE·CPD

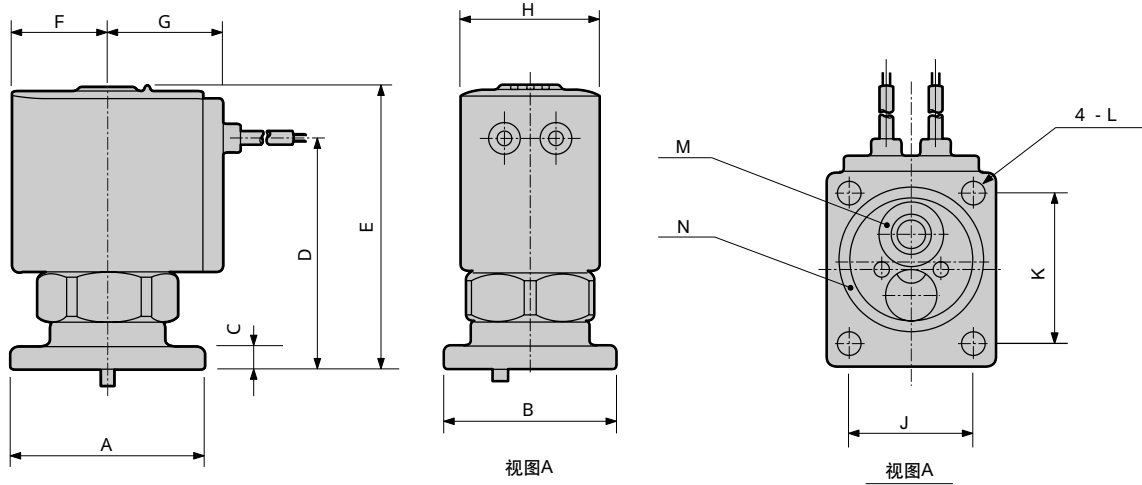
医疗
分析

按订单
生产产品

JustValve
直动式2通电电磁阀
水用

单体阀的尺寸

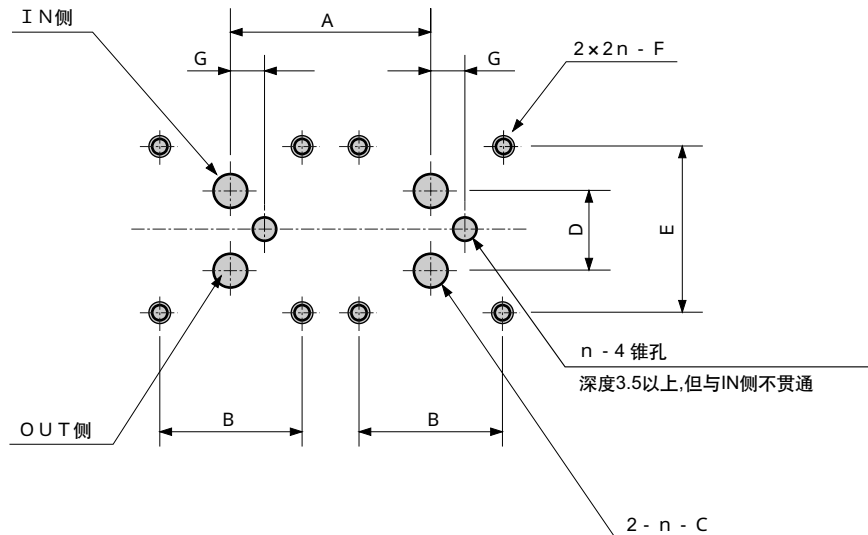
直接导线式
GFWB 1- -O- 2C



导线长度300mm

型号	A	B	C	D	E	F	G	H	J	K	L	适用的O形圈	
												M	N
GFWB2	32	27	4	39	49.5	15.5	19.5	22	19	24	3.5	AS568-009	AS568-018
GFWB3	38	34	4.5	45	56	18.5	22.5	28	25	29	4.5	AS568-011	AS568-022
GFWB4	42	38	4.5	52.5	66.5	22.5	26	34	28	32	4.5	AS568-012	AS568-025
GFWB5	42	44	5.5	58.5	73.5	26	29.5	40	34	32	4.5	AS568-012	AS568-025

单体阀的安装方法

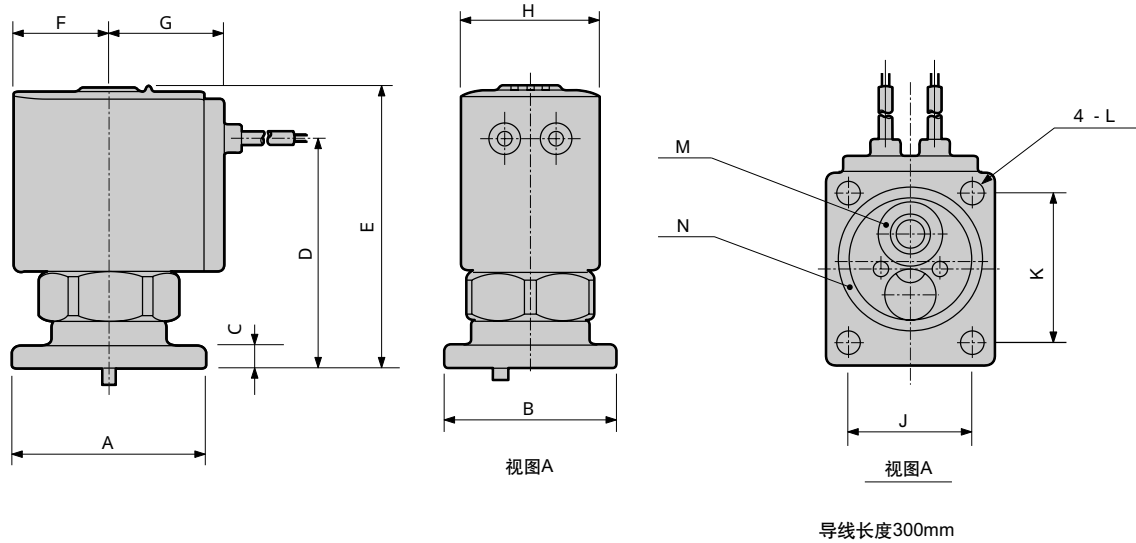


单体阀在2件安装的加工图。

型号	A	B	C	D	E	F	G
GFWB2	28以上	19±0.1	3.5锥孔以下	10.6±0.1	24±0.1	M3×0.5 有效螺纹深度 6以上	6±0.2
GFWB3	35以上	25±0.1	5.5锥孔以下	13.8±0.1	29±0.1	M4×0.7 有效螺纹深度 6以上	6±0.2
GFWB4	39以上	28±0.1	7.5锥孔以下	17±0.1	32±0.1	M4×0.7 有效螺纹深度 6以上	7±0.2
GFWB5	45以上	34±0.1	7.5锥孔以下	17±0.1	32±0.1	M4×0.7 有效螺纹深度 6以上	7±0.2

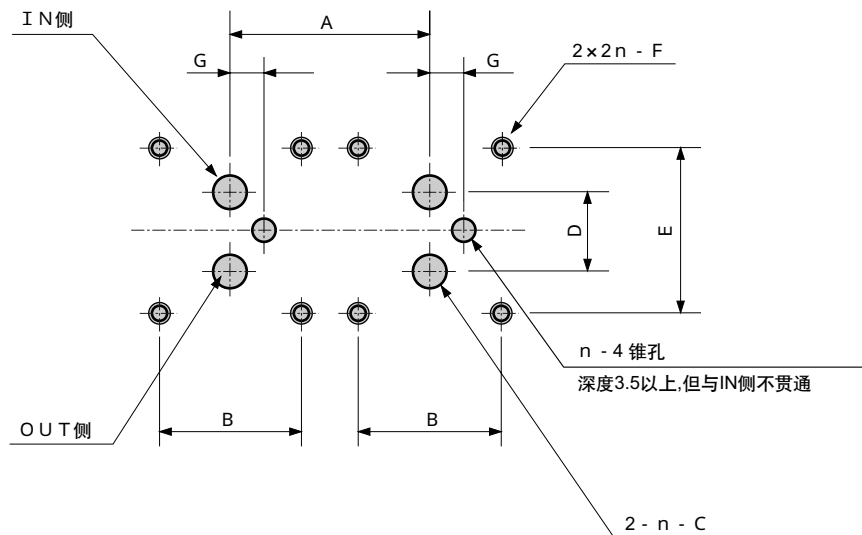
单体阀的尺寸

直接导线式
GFWB 1- -O- 2C



型号	A	B	C	D	E	F	G	H	J	K	L	适用的O形圈	
												M	N
GFWB2	32	27	4	39	49.5	15.5	19.5	22	19	24	3.5	AS568-009	AS568-018
GFWB3	38	34	4.5	45	56	18.5	22.5	28	25	29	4.5	AS568-011	AS568-022
GFWB4	42	38	4.5	52.5	66.5	22.5	26	34	28	32	4.5	AS568-012	AS568-025
GFWB5	42	44	5.5	58.5	73.5	26	29.5	40	34	32	4.5	AS568-012	AS568-025

单体阀的安装方法



单体阀在2件安装的加工图。

型号	A	B	C	D	E	F	G
GFWB2	28以上	19±0.1	3.5锥孔以下	10.6±0.1	24±0.1	M3×0.5 有效螺纹深度 6以上	6±0.2
GFWB3	35以上	25±0.1	5.5锥孔以下	13.8±0.1	29±0.1	M4×0.7 有效螺纹深度 6以上	6±0.2
GFWB4	39以上	28±0.1	7.5锥孔以下	17±0.1	32±0.1	M4×0.7 有效螺纹深度 6以上	7±0.2
GFWB5	45以上	34±0.1	7.5锥孔以下	17±0.1	32±0.1	M4×0.7 有效螺纹深度 6以上	7±0.2

HNB/G

USB/G

FAB/G

FGB/G

FVB

FWB/G

FHB

FLB

AB

AG

AP·AD

APK·ADK

干燥空气用

防爆型

NAB·NSB

NP·NAP·NVP

CHB/G

MXB/G

其他应用

PDFAD·PJ

CV·CVS

CPE·CPD

医疗分析

按订单生产产品

直动式2通电磁阀

水用

JustValve



水用 直动式3通电磁阀 单体
(Justfit阀)

FWG Series

- 通用型
- 接管口径：Rc1/8、Rc1/4、Rc3/8

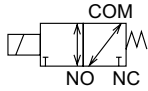


详细内容请参照「CKD 欧洲规格
适用品指南」。



JIS符号

通用型



通用规格

项目	FWG
使用流体	水(污水·农业用水·液体化肥除外)
动作压力范围	0~1.0
MPa	(因型号不同,请参照各机种规格的最高动作压力差)
最高使用压力 MPa	1.0
耐压(采用水压) MPa	2.0
流体温度	AC: 1~60、DC: 1~40(不得冻结)
环境温度	AC: -20~60、DC: -20~40
耐热等级	B
环境条件	不适用于腐蚀性气体和易爆性气体
阀构造	直动型截止构造
阀座泄漏 cm ³ /min	0(采用水压)
安装方式	任意

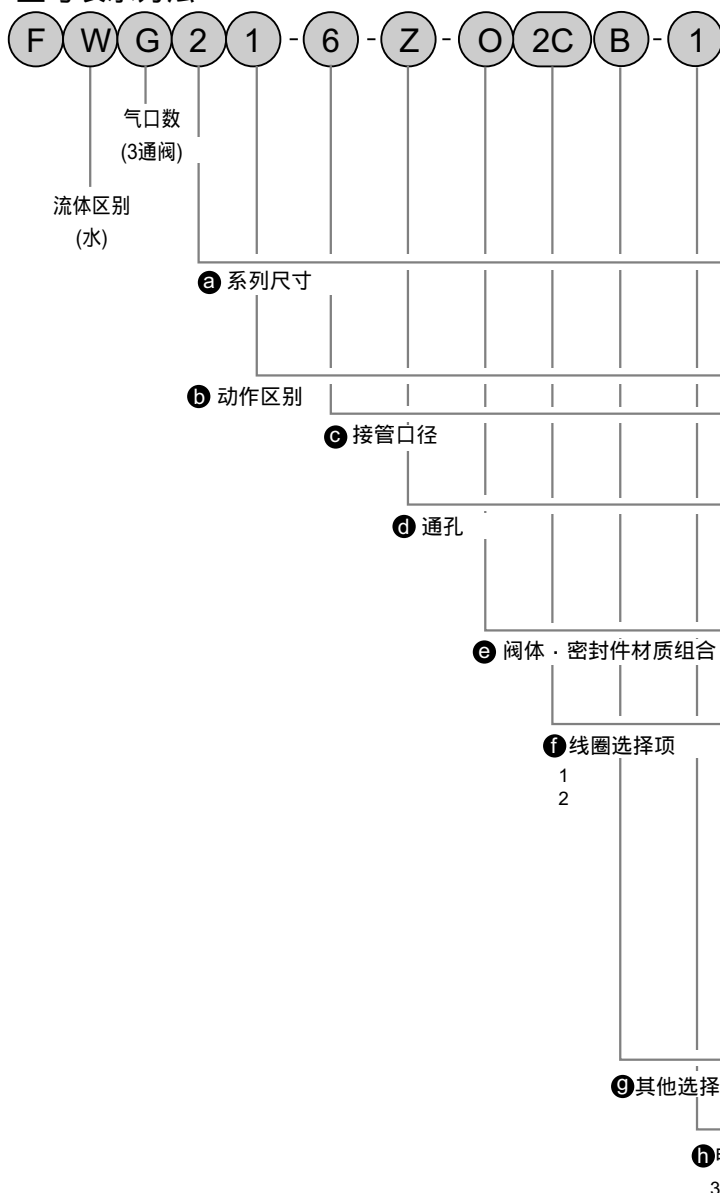
各机种规格

项 目	接管口径	通孔直径 (mm)	CV值	最高动作压力差 MPa		额定电压	额定功率(VA)				功率(W)		质量 (kg)
				AC	DC		保持时		启动时		AC 50/60Hz	DC	
							50Hz	60Hz	50Hz	60Hz			
通用型													
FWG21- 6 - Z - 02C	Rc 1/8	1	0.036	0.7	0.7	AC100V 50/60Hz	6.5	5	10	9	3.6/2.5	4	0.17
FWG31- $\frac{6}{8}$ - 0 - 02C	Rc 1/8 · Rc 1/4	1.5	0.080	0.7	0.7	AC110V 60Hz	16	10.5	23	20	7/4.1	6	0.33
FWG41- $\frac{8}{10}$ - 1 - 02C	Rc 1/4 · Rc 3/8	2	0.14	1	1	AC200V 50/60Hz	22	16	40	35	8.5/6.5	8.5	0.52
FWG51- $\frac{8}{10}$ - 4 - 02C	Rc 1/4 · Rc 3/8	3	0.31	0.6	0.6	DC 24V	32	22	60	50	12.5/10.5	11.5	0.69
						DC 12V							

- 1: 允许电压变动范围: 请在额定电压的±10%以内使用。
- 2: 型号表示标准品型号。
- 3: 常通加压为0.4。
- 4: 泄漏电流在以下参照数值之下使用。
- 5: DC12V时为8.6(W)。

电压 机种型号	AC100V		AC200V		DC24V	DC12V
	FWG2	FWG3	4	5		
FWG2	3mA以下	1.5mA以下			1mA以下	2mA以下
FWG3·4·5	6mA以下	3mA以下				

型号表示方法



符号	内容	机种型号			
		FWG 21	FWG 31	FWG 41	FWG 51
a	2	22 mm			
	3	28 mm			
	4	34 mm			
	5	40 mm			
b	1	通用型			
c 接管口径	6	Rc1/8			
	8	Rc1/4			
	10	Rc3/8			
d 通孔	Z	1			
	O	1.5			
	1	2			
	4	3			
e		阀体	密封件		
	O	黄铜	丁腈橡胶		
	D	不锈钢	丁腈橡胶		
f 线圈选择项	2C	标准 直接导线			
	2CS	直接导线 带浪涌吸收器			
		带DIN型端子箱 (Pg11)			
	2G	DIN型端子箱带指示灯· 浪涌吸收器 (Pg11)			
	2HS	浪涌吸收器 (Pg11)			
	2CG	导线管 (CTC19)			
	2CH	导线管 (G1/2)			
	3T	带T型端子箱 (G1/2)			
3RS	T型端子箱带指示灯· 浪涌吸收器 (G1/2)				
g	无符号	无			
	B	安装板			
h 电压	1	AC100V 50/60Hz .AC110V60Hz			
	2	AC200V 50/60Hz .AC220V60Hz			
	3	DC24V			
	4	DC12V			
		请记录以上除外的直接电压。			

请从上表为印 的组合中选定项。

型号表示例

FWG21-6-Z-O2C B-1

机种名：FWG

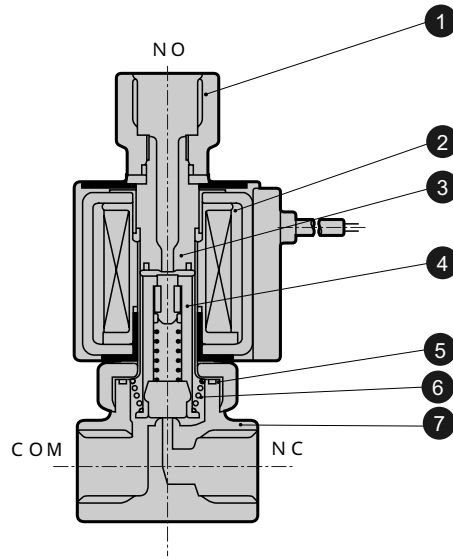
- a** 机种名 : 22 mm
- b** 动作区别 : 通用型
- c** 接管口径 : Rc1/8
- d** 通孔 : 1
- e** 阀体·密封件材质组合 : 阀体-黄铜、密封件-丁腈橡胶
- f** 线圈选择项 : 直接导线
- g** 其他选择 : 带安装板
- h** 电压 : AC100V 50/60Hz .AC110V60Hz

1 : FWG21的 **f** 项2G·2HS中, 采用为小型端子箱 (Pg9)。
 2 : 有关浪涌吸收器, **f** 项2CS为线圈内置式, 2HS、3RS3RS为端子箱内置式。
 3 : 对于电压有特殊需求时, 请咨询本公司。

HNB/G
 USB/G
 FAB/G
 FGB/G
 FVB
 FWB/G
 FHB
 FLB
 AB
 AG
 AP·AD
 APK·ADK
 干燥空气用
 防爆型
 NAB·NSB
 NP·NAP·NVP
 CHB/G
 MXB/G
 其他应用
 PDFAD·PJ
 CV·CVS
 CPE·CPD
 医疗分析
 按订单生产产品
 直动式3通电磁阀

内部构造及主要部件材质

FWG 1 系列



编号	部件名称	材质	
1	接口螺母	C3604(阀体采用SUS时为SUS)	黄铜(阀体采用不锈钢时为不锈钢)
2	线圈组件	(封装线圈)	
3	静铁芯组件	SUS、Cu(阀体采用SUS时为Ag)	不锈钢、铜(阀体采用不锈钢时为银)
4	动铁芯组件	SUS、NBR	不锈钢、丁腈橡胶
5	O形圈	NBR	丁腈橡胶
6	弹簧	SUS	不锈钢
7	阀体	C3771(SUS)	黄铜(不锈钢)

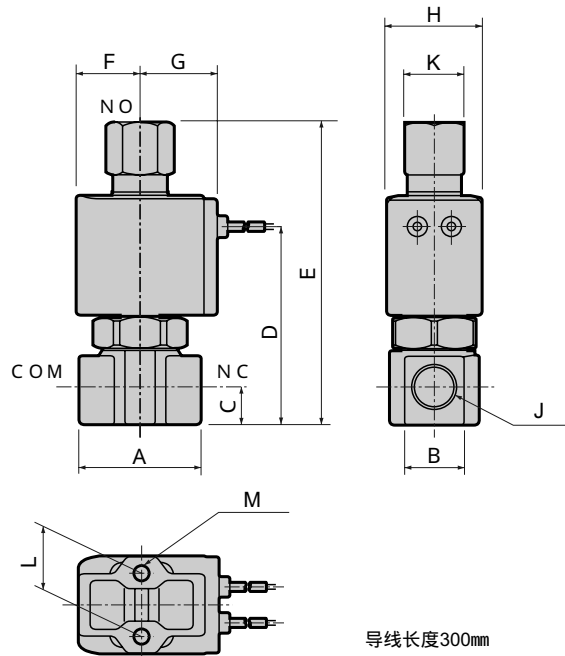
() 内为选择项

外形尺寸

直接导线式 □

FWG 1- - - 2C

(文件名: 112页或卷末21页)



导线长度300mm

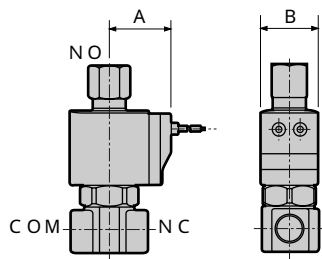
型号	A	B	C	D	E	(E)	F	G	H	J	K	L	M
FWG21	32	14	8	45.5	74	(75)	15.5	19.5	22	Rc1/8	14	15	M4×0.7 深度6
FWG31	36	18	11	57.5	90	(Rc1/8 : 90)	18.5	22.5	28	Rc1/8, Rc1/4	17	18	M5×0.8 深度6
						(Rc1/4 : 91.5)							
FWG41	40	21	12	67	103	(105)	22.5	26	34	Rc1/4	17	18	M5×0.8 深度8
										Rc3/8	22		
FWG51	40	21	12	73.5	111	(113)	26	29.5	40	Rc1/4	17	18	M5×0.8 深度8
										Rc3/8	22		

(E) 为不锈钢时的尺寸。

外形尺寸选择项(有关通用尺寸请参照左页的直接导线式的外形尺寸。)


直接导线带浪涌吸收器
FWG 1- - - 2CS

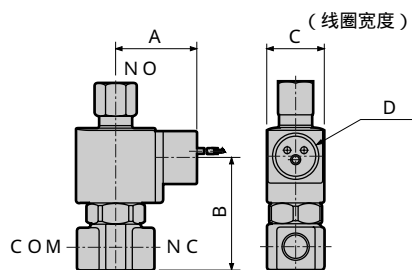
 (文件名: 112页或卷末21页)



型号	A	B
FWG21	26.5	22
FWG31	29.5	28
FWG41	34	34
FWG51	37.5	40


导线管(CTC19·G1/2)
FWG 1- - - 2CG
2CH

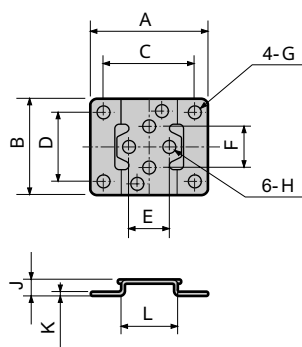
 (文件名: 112页或卷末21页)



型号	A	B	C	D
FWG31	39	53	28	CTC19·G1/2
FWG41	43	62.5	34	CTC19·G1/2
FWG51	46.5	71	40	CTC19·G1/2

安装板
FWG 1- - - B


 (文件名: 112页或卷末21页)

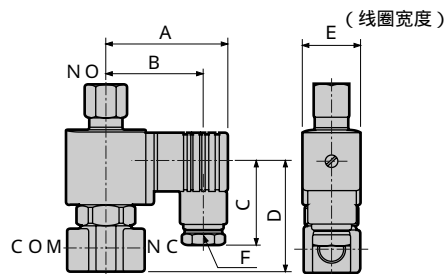


型号	A	B	C	D	E	F	G	H	J	K	L
FWG21	40	34	30	25	15	15	5	4.5	6	1.2	20
FWG31	52	42	40	30	18	18	6	5.5	7	1.6	25
FWG41·51	56	48	44	36	18	18	6	5.5	7	1.6	30

带DIN型端子箱(指示灯·带浪涌吸收器)

FWG 1- - - 2G
2HS

 (文件名: 112页或卷末21页)

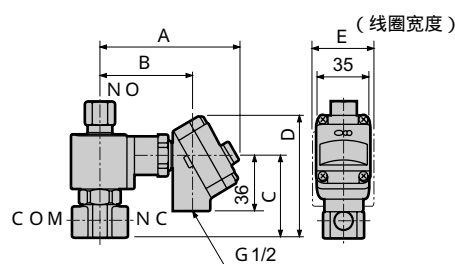


型号	A	B	C	D	E	F
FWG21	53	44	38	39	22	Pg9
FWG31	58.5	47	42	51	28	Pg11
FWG41	62	50.5	42	61	34	Pg11
FWG51	65.5	54	42	69.5	40	Pg11

带T型端子箱(指示灯·带浪涌吸收器) X G1/2)

FWG 1- - - 3T
3RS

 (文件名: 112页或卷末21页)



型号	A	B	C	D	E
FWG31	92	60.5	53	79	28
FWG41	96	64.5	62.5	88.5	34
FWG51	99.5	68	71	97	40

HNB/G

USB/G

FAB/G

FGB/G

FVB

FWB/G

FHB

FLB

AB

AG

AP·AD

APK·ADK

干燥空气用

防爆型

NAB·NSB

NP·NAP·NVP

CHB/G

MXB/G

其他应用

PDFAD·PJ

CV·CVS

CPE·CPD

医疗分析

按订单生产产品

直动式3通电磁阀

水用

水用

水用

水用

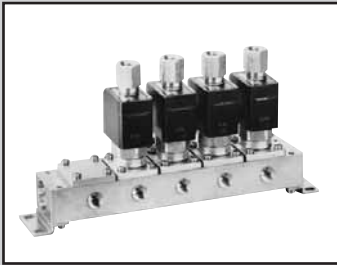
水用

水用

水用

水用

水用



水用 直动式3通电电磁阀 集成
(Justfit阀)

GFWG Series

- 通用型
- 接管口径：Rc1/8、Rc1/4、Rc3/8

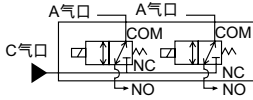


详细内容请参照「CKD 欧洲规格
适用品指南」。



JIS符号

集中给水个别排水型



通用规格

项目	GFWG
使用流体	水（污水・农业用水・液体化肥除外）
动作压力范围	0 ~ 1.0 (因型号不同, 请参照各机种规格的最高动作压力差。)
MPa	
最高使用压力 MPa	1.0
耐压（采用水压）MPa	2.0
流体温度	AC : 1 ~ 60、DC : 1 ~ 40（不得冻结。）
环境温度	AC : -20 ~ 40、DC : -20 ~ 40
耐热等级	B
环境条件	不适用于腐蚀性气体和易爆性气体
阀构造	直动型截止构造
阀座泄漏 cms/min	0（采用水压）
安装方式	任意

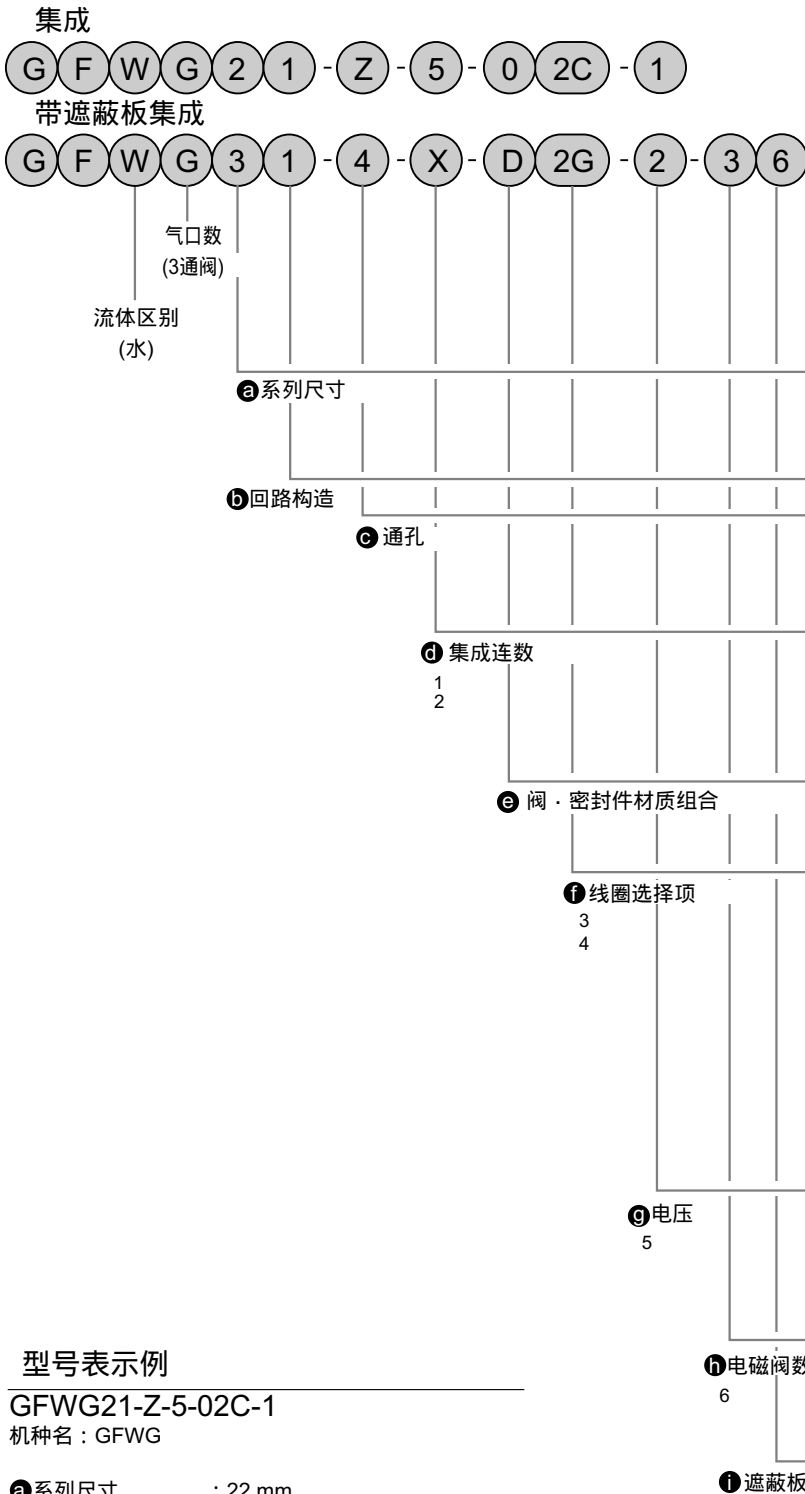
各机种规格

项 目	接管口径		通孔 直径 (mm)	Cv值	最高动作压力差 MPa		额定电压	额定功率(VA)				功率(W)	
	A·NO气口 (个别气口)	C气口 (集中气口)			AC	DC		保持时		启动时		AC 50/60Hz	DC
	50Hz	60Hz						50Hz	60Hz				
通用型													
GFWG21- Z - -02C	Rc1/8	Rc1/4	1	0.036	0.7	0.7	AC100V 50/60Hz AC110V 60Hz AC200V 50/60Hz AC220V 60Hz DC 24V DC 12V	6.5	5	10	9	3.6/2.5	4
GFWG31- 0 - -02C	Rc1/4	Rc3/8	1.5	0.080	0.7	0.7		16	10.5	23	20	7/4.1	6
GFWG41- 1 - -02C	Rc1/4	Rc3/8	2	0.14	1.0	1.0		22	16	40	35	8.5/6.5	8
GFWG51- 4 - -02C	Rc1/4	Rc3/8	3	0.27	0.6 ₃	0.6 ₃		32	22	60	50	12.5/10.5	11.5

- 1: 允许电压变动范围: 请在额定电压的 ± 10% 以内使用。
- 2: 表示标准品型号。带印的表示集成数。
- 3: 常通加压为 0.4。
- 4: 泄漏电流在以下参照数值之下使用。
- 5: DC12V 时为 8.0 (W)。

电压	机种型号			
	AC100V	AC200V	DC24V	DC12V
泄漏电流	GFWG2	3mA以下	1.5mA以下	1mA以下
	GFWG3 · 4 · 5	6mA以下	3mA以下	

型号表示方法



型号表示例

GFWG21-Z-5-02C-1

机种名：GFWG

- a** 系列尺寸 : 22 mm
- b** 回路构造 : 集中给水·个别排水型
- c** 通孔 : 1
- d** 集成连数 : 5连
- e** 阀体·密封件材质组合 : 阀体-黄铜、密封件-丁腈橡胶
- f** 线圈选择项 : 直接导线
- g** 电压 : AC100V 50/60Hz .AC110V60Hz
- h i** : 无遮蔽板

- 1：对于集成连数，请选用2连~10连的任意连数。
- 2：需带遮蔽板请选用**d**项中的X，**h**项中的电磁阀数，**i**项中的遮蔽板数。
- 3：GFWG21的**f**项2G·2HS时为小型端子箱（Pg9）。
- 4：有关浪涌吸收器，**f**项2CS时为线圈内置式，2HS、3RS时为端子箱内置式。
- 5：对于电压有特殊需求时，请咨询本公司。
- 6：面对底板配管的A（个别）气口，从右侧起排列电磁阀。
- 7：对于遮蔽板和底板配管的订货，请咨询本公司。

符号	内容	机种型号			
		GFWG21	GFWG31	GFWG41	GFWG51
a	2	22 mm			
	3	28 mm			
	4	34 mm			
	5	40 mm			
b	1	集中给水·个别排水型			
c 通孔	Z	1			
	O	1.5			
	1	2			
	4	3			
d	2	2连			
	}	}			
	10	10连			
	O	仅控制器			
	X	带遮蔽板			
e		阀体	密封件		
	O	黄铜	丁腈橡胶		
	D	不锈钢	丁腈橡胶		
f 线圈选择项	2C	标准 直接导线			
	2CS	直接导线 带浪涌吸收器			
	2G	带DIN型端子箱 (Pg11)			
	2HS	DIN型端子箱带指示灯· 浪涌吸收器 (Pg11)			
	2CG	导线管 (CTC19)			
	2CH	导线管 (G1/2)			
	3T	带T型端子箱 (G1/2)			
	3RS	T型端子箱带指示灯· 浪涌吸收器 (G1/2)			
g 电压	1	AC100V 50/60Hz .AC110V60Hz			
	2	AC200V 50/60Hz .AC220V60Hz			
	3	DC24V			
	4	DC12V			
		请记录以上除外的直接电压。			
h	无符号	无遮蔽板			
	1	电磁阀1个			
	9	电磁阀9个			
i	无符号	无遮蔽板			
	1	遮蔽板1个			
	9	遮蔽板9个			

请从上表的印 的组合中选定项。

HNB/G

USB/G

FAB/G

FGB/G

FVB

FWB/G

FHB

FLB

AB

AG

AP·AD

APK·ADK

干燥空气用

防爆型

NAB·NSB

NP·NAP·NVP

CHB/G

MXB/G

其他应用

PD·FAD·PJ

CV·CVS

CPE·CPD

医疗分析

按订单生产产品

直立式电磁阀

通水用

电磁阀

水用

电磁阀

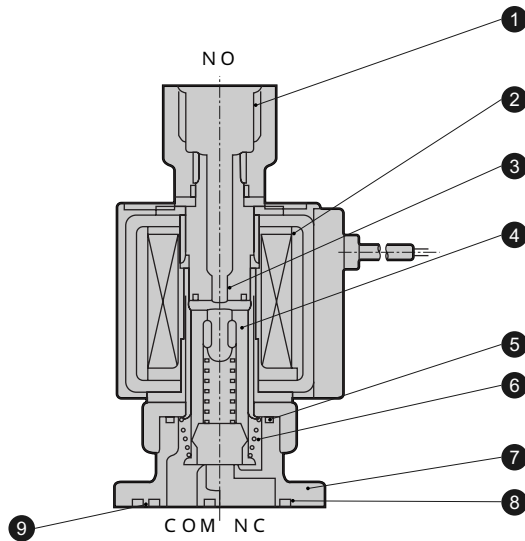
水用

电磁阀

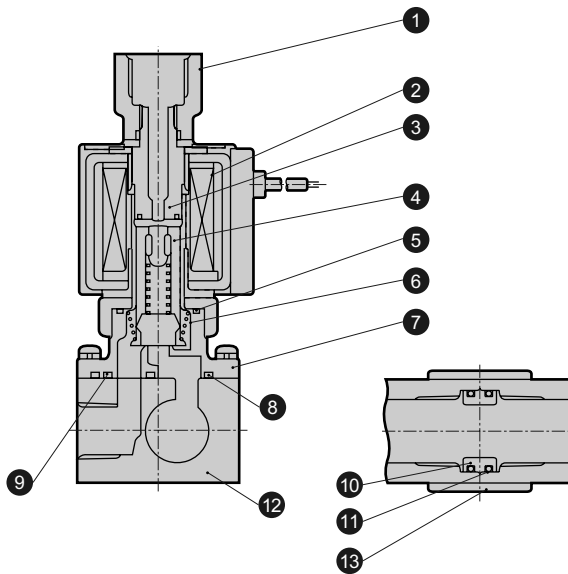
水用

内部构造及主要部件材质

GFWG单体阀



GFWG集成□




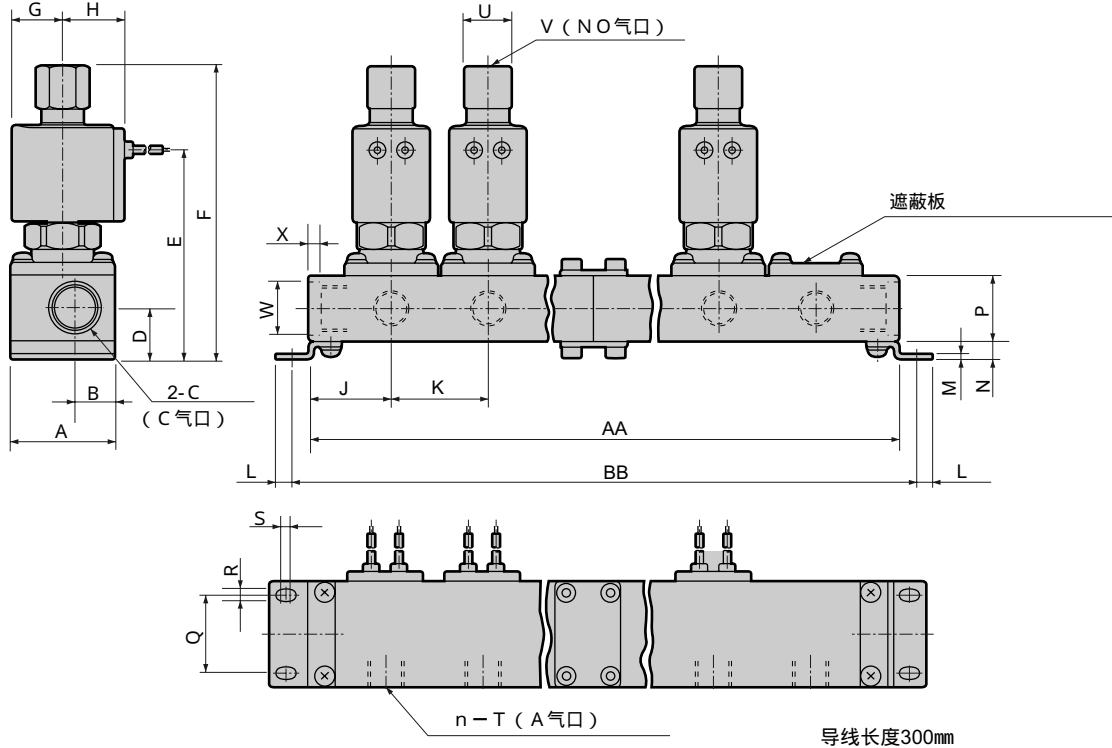
编号	部件名称	材质	编号	部件名称	材质
1	接口螺母	C3604 (阀体采用SUS时为SUS)	8	O形圈	NBR 丁腈橡胶
2	线圈组件	(封装线圈)	9	O形圈	NBR 丁腈橡胶
3	静铁芯组件	SUS、Cu (阀体采用SUS时为Ag)	10	接插件	C3604 (阀体采用SUS时为SUS)
4	动铁芯组件	SUS、NBR	11	O形圈	NBR 丁腈橡胶
5	O形圈	NBR 丁腈橡胶	12	底板配管	C3604 (阀体采用SUS时为SUS)
6	弹簧	SUS 不锈钢	13	连接板	SPC 钢
7	阀体	C3771(SUS) 黄铜(不锈钢)			

() 内为选择项

集成外形尺寸

直接导线式
GFWG 1- - - 2C

 (文件名: 112页或卷末21页)



型号	连数 符号	2	3	4	5	6	7	8	9	10
		AA	81	109	162	165	218	246	274	327
GFWG2	BB	93	121	174	177	230	258	286	339	342
	AA	97	133	194	205	266	302	338	399	410
GFWG3	BB	109	145	206	217	278	314	350	411	422
	AA	106	145	212	223	290	329	368	435	446
GFWG4	BB	119	158	225	236	303	342	381	448	459
	AA	118	163	236	253	326	371	416	489	506
GFWG5	BB	131	176	249	266	339	384	429	502	519
	集成结构	2连x1	3连x1	2连x2	5连x1	3连x2	5连+2连	5连+3连	3连x3	5连x2

注) 集成结构是以2连、3连、5连为基本的连接式。

型号	A	B	C	D	E	F	(F)	G	H	J	K	L	M	N	P	Q	R	S	T	U	V	W	X
GFWG2	32	13.5	Rc1/4	17.5	66.5	95	(96)	15.5	19.5	26	28	6	1.6	6.5	21	22	4.5	2.5	Rc1/8	14	Rc1/8	17.3	4
GFWG3	38	14.5	Rc3/8	18.5	75.5	108	(109)	18.5	22.5	30	36	6	2	6.5	24	28	4.5	2.5	Rc1/4	17	Rc1/4	19	4.6
GFWG4	42	16.5	Rc3/8	19.5	84	120	(121.5)	22.5	26	33	39	6.5	2	7.5	24	30	5.5	2.5	Rc1/4	17	Rc1/4	19	4.6
GFWG5	42	16.5	Rc3/8	19.5	90	127	(128.5)	26	29.5	36	45	6.5	2	7.5	24	30	5.5	2.5	Rc1/4	17	Rc1/4	19	4.6

(F) 为采用不锈钢时的尺寸。

HNB/G

USB/G

FAB/G

FGB/G

FVB

FWB/G

FHB

FLB

AB

AG

AP·AD

APK·ADK

干燥空气用

防爆型

NAB·NSB

NP·NAP·NVP

CHB/G

MXB/G

其他应用

PDFAD·PJ

CV·CVS

CPE·CPD

医疗分析

按订单生产产品

直动式

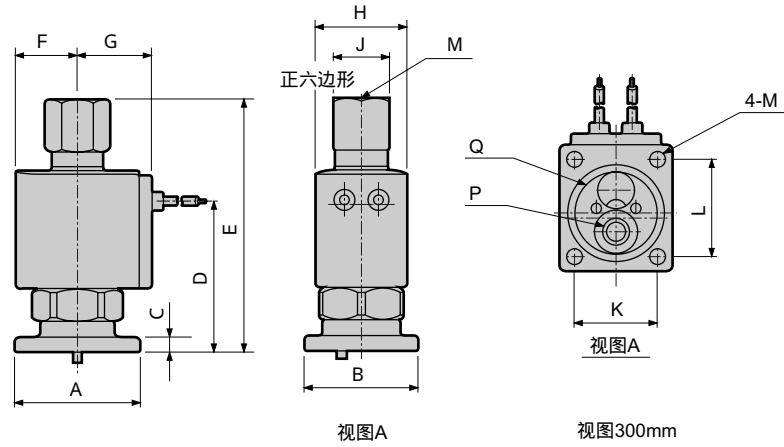
通电

电磁阀

水用

单体阀的尺寸

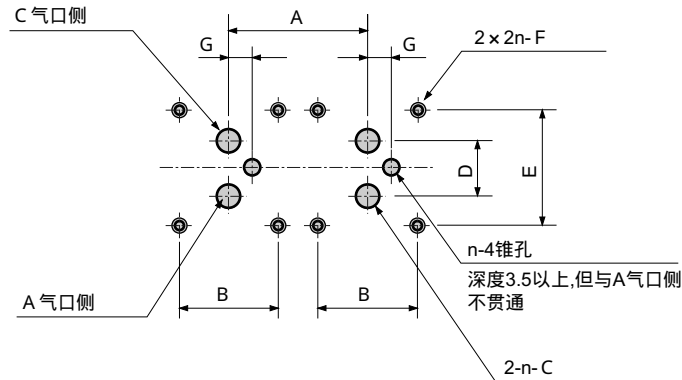
直接导线式
GFWG 1- -O- 2C



型号	A	B	C	D	E	(E)	F	G	H	J	K	L	M	N	适用的O形圈	
															P	Q
GFWG2	32	27	4	39	67.5	(68.5)	15.5	19.5	22	14	19	24	3.5	Rc1/8	AS568-009	AS568-018
GFWG3	38	34	4.5	45	77.5	(78.5)	18.5	22.5	28	17	25	29	4.5	Rc1/4	AS568-011	AS568-022
GFWG4	42	38	4.5	52.5	88.5	(90)	22.5	26	34	17	28	32	4.5	Rc1/4	AS568-012	AS568-025
GFWG5	42	44	5.5	58.5	95.5	(97)	26	29.5	40	17	34	32	4.5	Rc1/4	AS568-012	AS568-025

(E)为采用不锈钢时的尺寸。

单体阀的安装方法




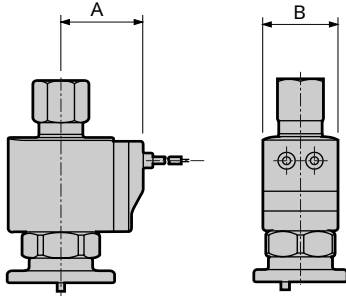
控制器在2处安装的加工图。

型号	A	B	C	D	E	F	G
GFWG2	28以上	19 ± 0.1	3.5锥孔以下	10.6 ± 0.1	24 ± 0.1	M3 × 0.5有效螺纹深度6以上	6 ± 0.2
GFWG3	35以上	25 ± 0.1	5.5锥孔以下	13.8 ± 0.1	29 ± 0.1	M4 × 0.7有效螺纹深度6以上	6 ± 0.2
GFWG4	39以上	28 ± 0.1	7.5锥孔以下	17 ± 0.1	32 ± 0.1	M4 × 0.7有效螺纹深度6以上	7 ± 0.2
GFWG5	45以上	34 ± 0.1	7.5锥孔以下	17 ± 0.1	32 ± 0.1	M4 × 0.7有效螺纹深度6以上	7 ± 0.2

外形尺寸选择项(有关通用尺寸请参照左页的直接导线式单体阀的外形尺寸。)

带直接导线浪涌吸收器
GFWG 1- - - 2CS


 (文件名: 112页或卷末21页)

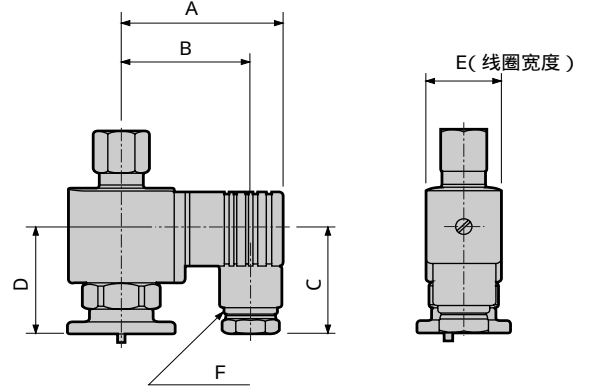


型号	A	B
GFWG2	26.5	22
GFWG3	29.5	28
GFWG4	34	34
GFWG5	37.5	40

带DIN型端子箱(带指示灯·浪涌吸收器)

GFWG 1- - - 2G
2HS


 (文件名: 112页或卷末21页)

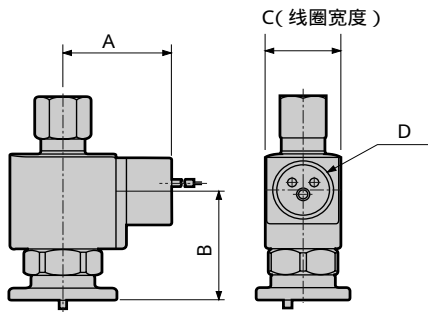


型号	A	B	C	D	E	F
GFWG2	53	44	38	32.5	22	Pg9
GFWG3	58.5	47	42	38.5	28	Pg11
GFWG4	62	50.5	42	46.5	34	Pg11
GFWG5	65.5	54	42	54	40	Pg11

导线管(CTC19·G1/2)

GFWG 1- - - 2CG
2CH


 (文件名: 112页或卷末21页)

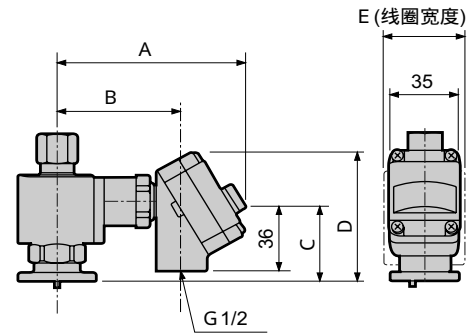


型号	A	B	C	D
GFWG3	39	40.5	28	CTC19·G1/2
GFWG4	43	48	34	CTC19·G1/2
GFWG5	46.5	55.5	40	CTC19·G1/2

带T型端子箱(带指示灯·浪涌吸收器)(G1/2)

GFWG 1- - - 3T
3RS

 (文件名: 112页或卷末21页)



型号	A	B	C	D	E
GFWG3	92	60.5	40.5	66.5	28
GFWG4	96	64.5	48	74	34
GFWG5	99.5	68	55.5	81.5	40

HNB/G

USB/G

FAB/G

FGB/G

FVB

FWB/G

FHB

FLB

AB

AG

AP·AD

APK·ADK

干燥空气用

防爆型

NAB·NSB

NP·NAP·NVP

CHB/G

MXB/G

其他应用

PD·FAD·PJ

CV·CVS

CPE·CPD

医疗分析

按订单生产产品

Justiflow

直动式

电磁阀

水用