



压缩空气用 直动式 2 通电磁阀 单体
(Justfit 阀)

FAB Series

- NC (通电时通) 型、NO (通电时闭) 型
- 接管口径: M5、Rc1/8~Rc1/2

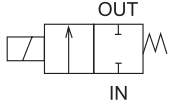


详细内容请参照「CKD 欧洲规格
适用品指南」。

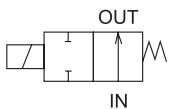


JIS符号

- 通电时常通型



- 通电时常闭型



通用规格

项目	FAB
使用流体	压缩空气
动作压力范围	0~1.4
MPa	(因型号不同, 请参照各机种规格的最高动作压力差)
耐压 (采用水压) MPa	2.1(但是, 仅对于FAB11·21为1.5)
流体温度 °C	AC: -10~60、DC: -10~40(不得冻结)
环境温度 °C	AC: -20~60、DC: -20~40
耐热等级	B
环境条件	不适用于腐蚀性气体和易爆性气体
阀构造	直动型截止构造
阀座泄漏 cm ³ /min	0.2以下
安装方式	任意

各机种规格

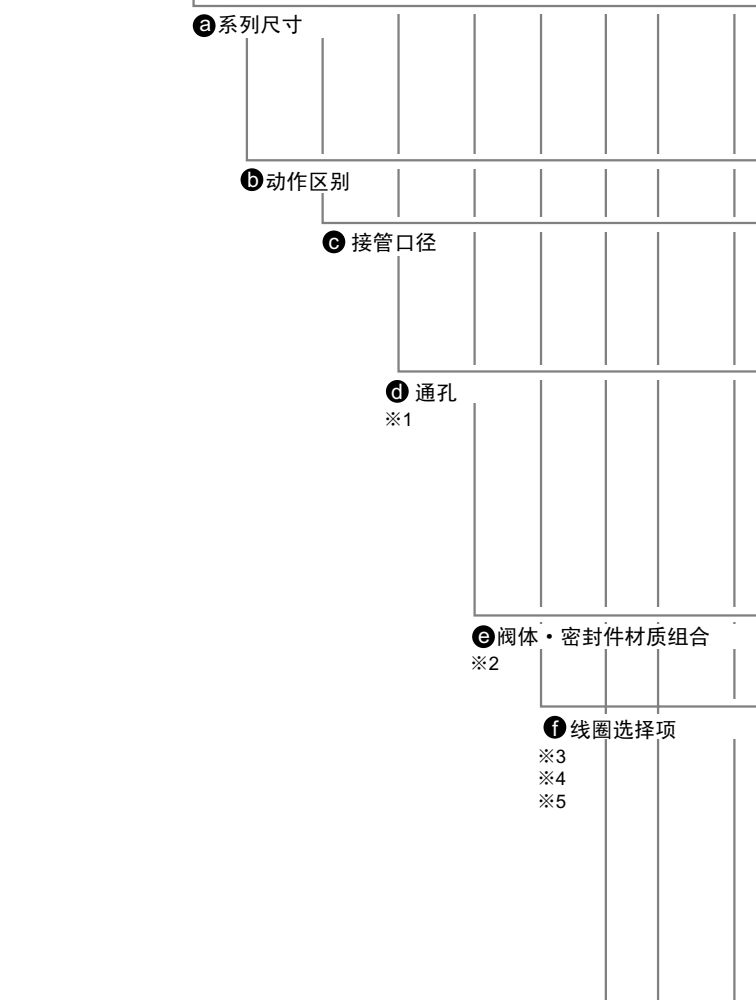
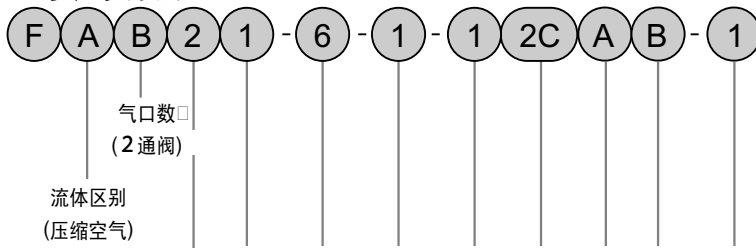
项 目 机种型号	接管口径	通孔直径 (mm)	流量特性		最高动作压力差 MPa		最高使用压力 MPa	额定电压	额定功率(VA)				功率(W)		质量 (kg)
			C[m ³ /s·bar]	b	AC	DC			保持时		启动时		AC 50/60Hz	DC	
									50Hz	60Hz	50Hz	60Hz			
通电时常通型: NC型															
FAB11-M5-Z-12C -1-12C	M5	1	0.12	0.64	0.7	0.7	1.0	AC100V 50/60Hz	3.4	2.6	5	4.6	2.3/1.6	3	0.07
		1.5	0.28	0.52	0.3	0.3			5.3	3.7	10	9	2.7/2	4	0.12
FAB21- 6 -1-12C -2-12C	Rc 1/8	1.5	0.28	0.52	1.0	1.0	1.4	AC110V 60Hz	7.5	5.5	20	17	4/3.4	6.5	0.21
		2	0.55	0.59	0.6	0.6			15	11	40	35	7.5/6.5	8	0.37
FAB31- ⁶ / ₈ -2-12C -3-12C -6-12C	Rc 1/8 Rc 1/4	2	0.55	0.56	1.4	1.4	1.4	AC200V 50/60Hz	20	16	60	50	11/9.5	11.5	0.60
		3	1.2	0.56	1.0	0.6			25	20	80	70	14/10	14	0.71
		5	3.1	0.50	0.3	0.15			35	25	120	100	19/14	19	0.87
FAB41- ⁸ / ₁₀ -3-12C -5-12C -7-12C	Rc 1/4 Rc 3/8	3	1.2	0.56	1.4	1.4	1.4	AC220V 60Hz	40	30	150	130	16/12	16	0.97
		4	2.1	0.54	1.0	0.9			50	40	200	180	21/16	21	1.13
		7	5.7	0.48	0.25	0.15			70	55	300	250	30/23	30	1.39
FAB51- 10 -5-12C -6-12C	Rc 3/8	4	2.1	0.54	1.2	1.2	1.4	DC 24V	25	20	60	50	11/10	11.5	0.71
		5	3.1	0.50	0.7	0.8			30	25	70	60	13/10	13	0.83
FAB51- ¹⁰ / ₁₅ -7-12C -8-12C	Rc 3/8 Rc 1/2	7	5.7	0.48	0.3	0.3	1.4	DC 12V	30	25	80	70	13/10	13	0.83
		10	7.5	0.41	0.15	0.15			40	35	120	100	18/14	18	1.13
通电时常闭型: NO型															
FAB32- ⁶ / ₈ -2-02C -3-02C -6-02C	Rc 1/8 Rc 1/4	2	0.57	0.53	1.1	1.1	1.4	AC100V 50/60Hz	11.5	8	25	22	4.6/3.2	6	0.31
		3	1.2	0.57	0.55	0.55			18	14	45	40	7.5/6.5	8	0.54
		5	3.0	0.48	0.2	0.2			25	20	60	50	11/10	11.5	0.71
FAB42- ⁸ / ₁₀ -3-02C -5-02C -7-02C	Rc 1/4	3	1.2	0.50	0.9	0.9	1.4	AC110V 60Hz	18	14	45	40	7.5/6.5	8	0.54
		4	2.1	0.54	0.55	0.55			25	20	60	50	11/10	11.5	0.71
		7	5.2	0.41	0.15	0.15			35	25	120	100	19/14	19	0.87
FAB52- ⁸ / ₁₀ -5-02C -6-02C -7-02C	Rc 3/8	4	2.1	0.54	0.8	0.8	1.4	AC220V 60Hz	40	30	150	130	16/12	16	0.97
		5	3.0	0.52	0.5	0.5			50	40	200	180	21/16	21	1.13
		7	5.2	0.41	0.25	0.25			70	55	300	250	30/23	30	1.39

※1: 允许电压变动范围: 请在额定电压的±10%以内使用。
※2: 表示为标准品型号。

※3: 泄漏电流在以下参照数值之下使用。
※4: DC12V时为8.6(W)。

电压 机种型号	AC100V	AC200V	DC24V	DC12V
	FAB1	2mA以下	1 mA以下	1mA以下
FAB2	3mA以下	1.5mA以下		
FAB3·4·5	6mA以下	3 mA以下		

型号表示方法



〈型号表示例〉

FAB21-6-1-12CAB-1
机种名：FAB

- a** 系列尺寸 : 22 mm
- b** 动作区别 : 通电时通型
- c** 接管口径 : Rc 1 / 8
- d** 通孔 : $\varnothing 1.5$
- e** 阀体・密封件材质组合 : 阀体-铝 密封件-丁腈橡胶
- f** 线圈选择项 : 直接导线
- g** 手动装置 : 手动锁定式
- h** 其他选择项 : 带安装板
- i** 电压 : AC100V50/60Hz, AC110V60Hz

※ 1: FAB51的通孔为 $\varnothing 4$ mm(项5)、 $\varnothing 5$ mm(项6)时,接管口径限于Rc3/8(项10)的制作。
 ※ 2: 项1时为只限于常闭,项0时采用只限于常通的对应。
 ※ 3: FAB11的项2G时,为小型端子箱(G1/4)。
 ※ 4: FAB21的项2G、2HS时,为小型端子箱(Pg9)。
 ※ 5: 有关浪涌吸收器,项2CS时为线圈内置式、2HS、3RS时为端子箱内置式。
 ※ 6: 手动装置:只限于通电时开型的制作。
 ※ 7: 对于电压有特殊需求时,请咨询本公司。

符号	内容	机种型号																			
		FAB11	FAB21	FAB31	FAB41	FAB51	FAB32	FAB42	FAB52												
a	1	18 mm	●																		
	2	22 mm		●																	
	3	28 mm			●																
	4	34 mm				●															
	5	40 mm					●														
b	1	通电时通型 (NC)	●	●	●	●	●														
	2	通电时闭型 (NO)								●	●	●									
c	M5	M5	●																		
	6	Rc 1 / 8		●	●					●											
	8	Rc 1 / 4				●	●			●	●										
	10	Rc 3 / 8					●	●		●	●										
	15	Rc 1 / 2						●													
		Z	$\varnothing 1$	●																	
d	1	$\varnothing 1.5$	●	●																	
	2	$\varnothing 2$		●	●					●											
	3	$\varnothing 3$				●	●			●	●										
	5	$\varnothing 4$					●			●	●										
	6	$\varnothing 5$						●		●	●										
	7	$\varnothing 7$							●	●	●										
	8	$\varnothing 10$								●											
	e	1	铝	丁腈橡胶	常闭	●	●	●	●	●											
0		黄铜	丁腈橡胶	常通											●	●					
f	2C	标准	直接导线		●	●	●	●	●	●	●	●	●	●	●	●	●	●	●	●	
	2CS	选择项	直接导线		●	●	●	●	●	●	●	●	●	●	●	●	●	●	●	●	
			带浪涌吸收器		●	●	●	●	●	●	●	●	●	●	●	●	●	●	●	●	
	2G		带DIN端子箱 (Pg11)		●	●	●	●	●	●	●	●	●	●	●	●	●	●	●	●	
	2HS	选择项	DIN端子箱指示灯・带浪涌吸收器 (Pg11)			●	●	●	●	●	●	●	●	●	●	●	●	●	●	●	●
			导线管 (CTC19)				●	●	●	●	●	●	●	●	●	●	●	●	●	●	●
	2CG		导线管 (G1/2)				●	●	●	●	●	●	●	●	●	●	●	●	●	●	
	2CH		带T型端子箱 (G1/2)					●	●	●	●	●	●	●	●	●	●	●	●	●	
	3T		T型端子箱指示灯・带浪涌吸收器 (G1/2)						●	●	●	●	●	●	●	●	●	●	●	●	
3RS									●	●	●	●	●	●	●	●	●	●	●		
g	无符号	标准	无		●	●	●	●	●	●	●	●	●	●	●	●	●	●	●	●	
	A	项选择	手动锁定式		●	●	●	●	●	●	●	●	●	●	●	●	●	●	●	●	
			非手动锁定式				●	●	●												
h	无符号	标准	无		●	●	●	●	●	●	●	●	●	●	●	●	●	●	●	●	
	B	项选择	安装板		●	●	●	●	●	●	●	●	●	●	●	●	●	●	●	●	
i	1		AC100V50/60Hz.AC110V60Hz		●	●	●	●	●	●	●	●	●	●	●	●	●	●	●	●	
	2		AC200V50/60Hz.AC220V60Hz		●	●	●	●	●	●	●	●	●	●	●	●	●	●	●	●	
	3		DC 24V		●	●	●	●	●	●	●	●	●	●	●	●	●	●	●	●	
	4		DC 12V		●	●	●	●	●	●	●	●	●	●	●	●	●	●	●	●	

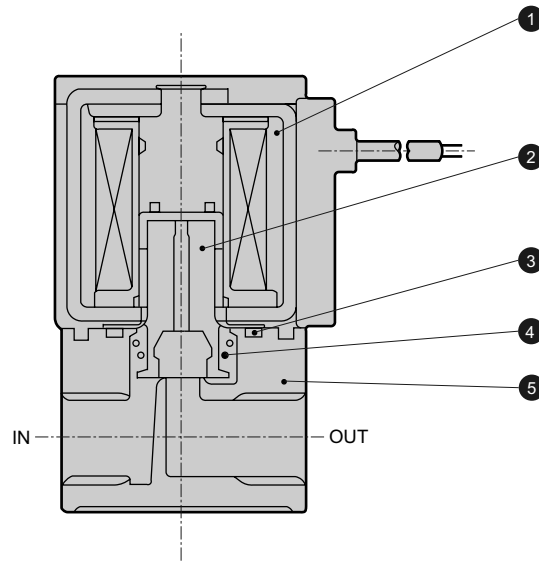
请记录以上除外的直接电压。
请从上表带印●的组合中选定。

HNB/G
USB/G
FAB/G
FGB/G
FVB
FWB/G
FHB
FLB
AB
AG
AP・AD
APK・ADK
干燥空气用
防爆型
NAB・NSB
NP・NAP・NVP
CHB/G
MXB/G
其他应用
PDFAD・PJ
CV・CVS
CPE・CPD
医疗分析
按定单生产产品
Just Valve 直动式2通电磁阀 压缩空气用

FAB ※ 1(NC:通电时通型)系列

内部构造及主要部件材质

FAB 1系列



编号	部件名称	材质	
1	线圈组件	(封装线圈)	
2	动铁芯组件	SUS、NBR	不锈钢、丁腈橡胶
3	O形圈	NBR	丁腈橡胶
4	弹簧	SUS	不锈钢
5	阀体	ADC	压铸铸件

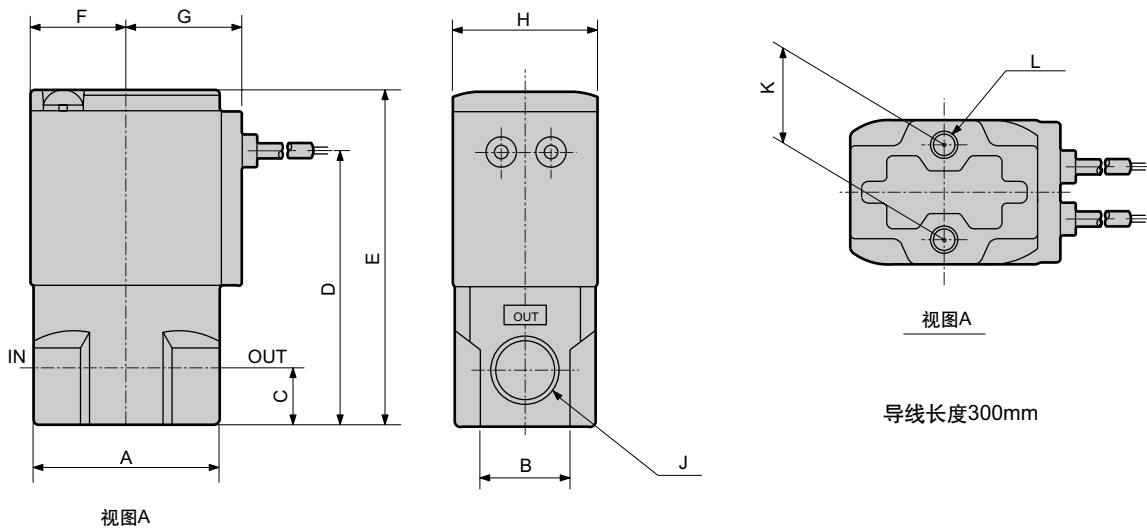
外形尺寸

直接导线式

FAB 1- - - 2C



(文件名: 110页或卷末19页)



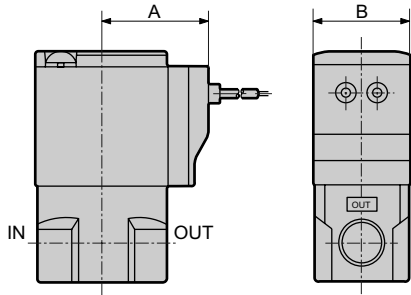
型号	A	B	C	D	E	F	G	H	J	K	L
FAB11	25	14	5	34	43.5	13	17	18	M5	10	M4 x 0.7深度5.5
FAB21	32	16	8	43	54	15.5	19.5	22	Rc1/8	15	M4 x 0.7深度6
FAB31	36	18	11	53.5	65.5	18.5	22.5	28	Rc1/8, Rc1/4	18	M5 x 0.8深度6
FAB41	40	25	12	62	76	22.5	26	34	Rc1/4, Rc3/8	18	M5 x 0.8深度7
FAB51	50	30	15	74.5	90.5	26	29.5	40	Rc3/8, Rc1/2	20	M5 x 0.8深度8

FAB ※ 1(NC:通电时通型)系列

外形尺寸选择项(有关通用尺寸请参照左页的直接导线式的外形尺寸)

直接导线带浪涌吸收器
FAB 1- - - 2CS

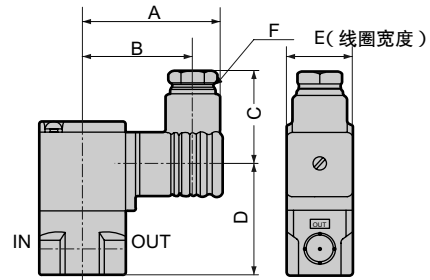
CAD (文件名: 110页
或卷末19页)



型号	A	B
FAB11	24.5	18
FAB21	26.5	22
FAB31	29.5	28
FAB41	34	34
FAB51	37.5	40

带DIN端子箱(指示灯·带浪涌吸收器)
FAB 1- - - 2G
2HS

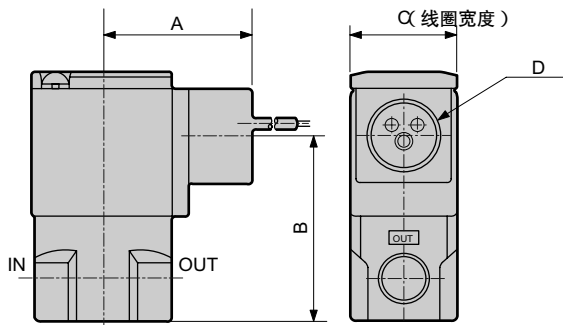
CAD (文件名: 110页
或卷末19页)



型号	A	B	C	D	E	F
FAB11	36	28.5	22	32	18	G1/4
FAB21	53	44	38	36.5	22	Pg 9
FAB31	58.5	47	42	47	28	Pg11
FAB41	62	50.5	42	55.5	34	Pg11
FAB51	65.5	54	42	70	40	Pg11

导线管(CTC19·G1/2)
FAB 1- - - 2CG
2CH

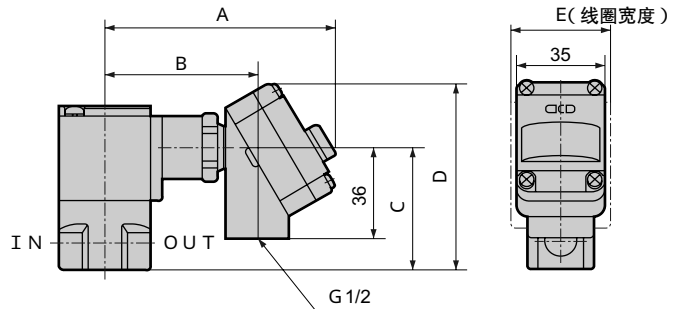
CAD (文件名: 110页
或卷末19页)



型号	A	B	C	D
FAB31	39	48.5	28	CTC19 G1/2
FAB41	43	57.5	34	CTC19 G1/2
FAB51	46.5	71.5	40	CTC19 G1/2

带T型端子箱(带指示灯·浪涌吸收器)(G1/2)
FAB 1- - - 3T
3RS

CAD (文件名: 110页
或卷末19页)

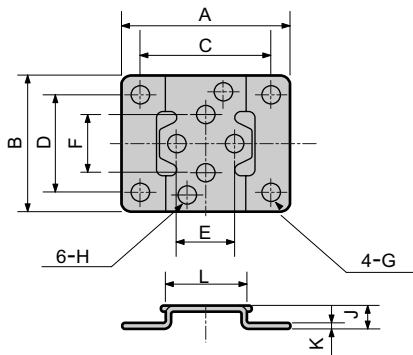


型号	A	B	C	D	E
FAB31	92	60.5	48.5	74.5	28
FAB41	96	64.5	57.5	83.5	34
FAB51	99.5	68	71.5	97.5	40

安装板

FAB 1- - - B

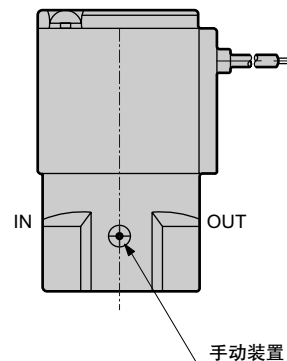
CAD (文件名: 110页
或卷末19页)



型号	A	B	C	D	E	F	G	H	J	K	L
FAB11	40	30	30	21	10	10	5	4.5	6	1.2	19
FAB21	40	34	30	25	15	15	5	4.5	6	1.2	20
FAB31	52	42	40	30	18	18	6	5.5	7	1.6	25
FAB41	56	48	44	36	18	18	6	5.5	7	1.6	30
FAB51	62	50	50	38	20	20	6	5.5	7	1.6	36

手动装置锁定式·非锁定式

FAB 1- - - A
N



注:非锁定式限于3·4·5系列尺寸的制作

HNB/G

USB/G

FAB/G

FGB/G

FVB

FWB/G

FHB

FLB

AB

AG

AP·AD

APK·ADK

干燥空气用

防爆型

NAB·NSB

NP·NAP·NVP

CHB/G

MXB/G

其他应用

PDFAD·PJ

CV·CVS

CPE·CPD

医疗分析

按定单生产产品

JustValve

直动式2

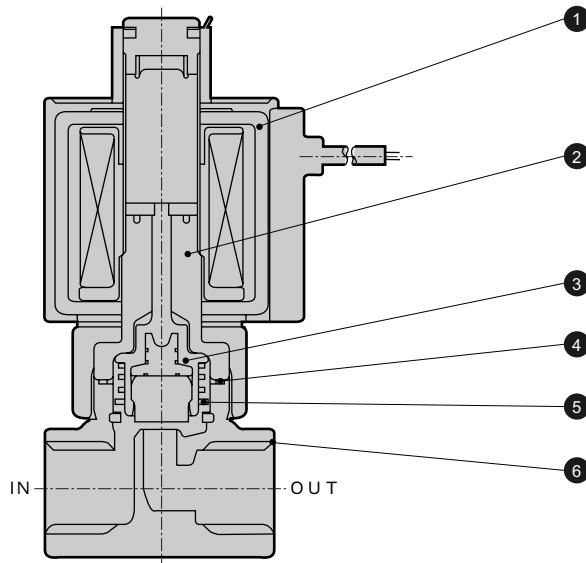
通电电磁阀

压缩空气用

FAB ※ 2(NO:通电时闭型)系列

内部构造及主要部件材质

FAB 2系列



编号	部件名称	材质	
1	线圈组件 (封装线圈)		
2	静铁芯组件	SUS、Cu	不锈钢、铜
3	动铁芯组件	PPS、SUS、NBR	聚苯硫醚、不锈钢、丁腈橡胶
4	O形圈	NBR	丁腈橡胶
5	弹簧	SUS	不锈钢
6	阀体	C3771	黄铜

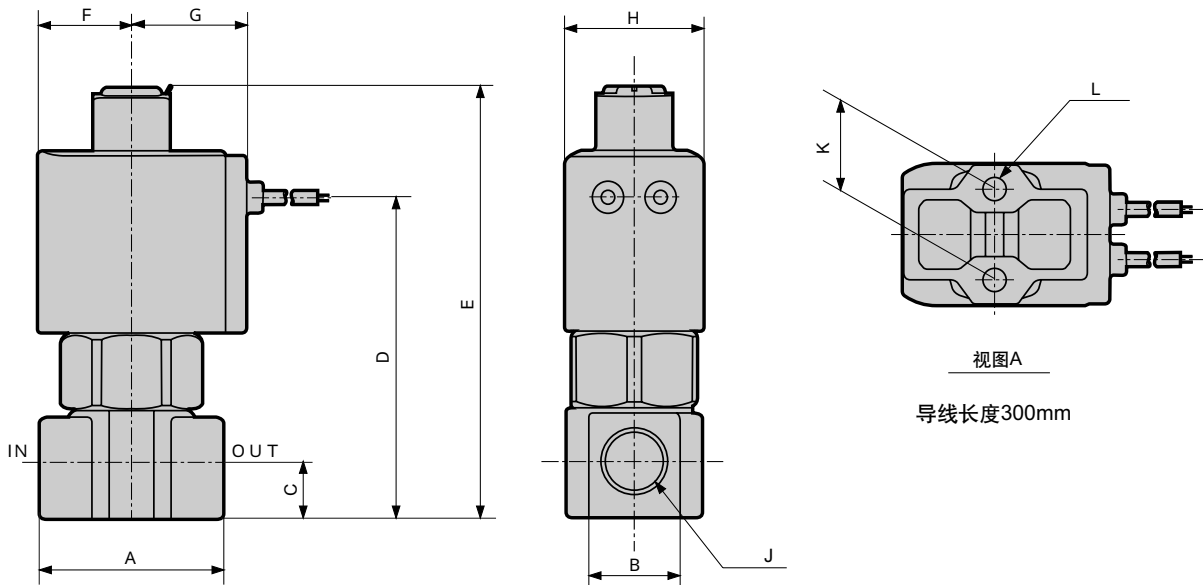
外形尺寸

直接导线式

FAB 2- - - 2C



(文件名: 110页或卷末19页)



视图A


视图A

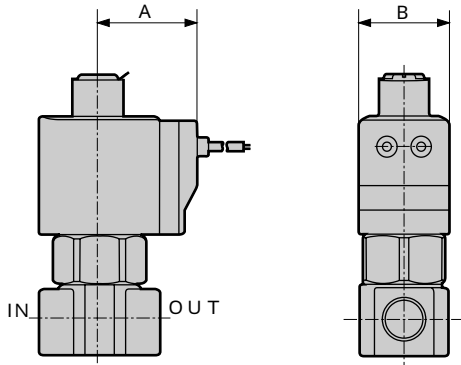
导线长度300mm

型号	A	B	C	D	E	F	G	H	J	K	L
FAB32	36	18	11	62.5	84	18.5	22.5	28	Rc1/8, Rc1/4	18	M5 x 0.8深度6
FAB42	40	21	12	71.5	96	22.5	26	34	Rc1/4, Rc3/8	18	M5 x 0.8深度8
FAB52	40	21	12	78	103.5	26	29.5	40	Rc1/4, Rc3/8	18	M5 x 0.8深度8

外形尺寸选择项(有关通用尺寸请参照左页的直接导线式的外形尺寸。)

直接导线带浪涌吸收器
FAB 2- - - 2CS


 (文件名: 110页
或卷末19页)

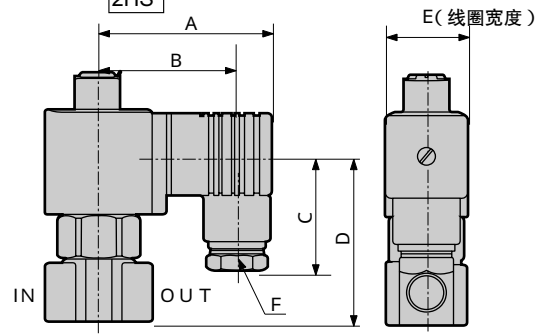


型号	A	B
FAB32	29.5	28
FAB42	34	34
FAB52	37.5	40

带DIN端子箱(指示灯·带浪涌吸收器)

FAB 2- - - 2G
2HS


 (文件名: 110页
或卷末19页)

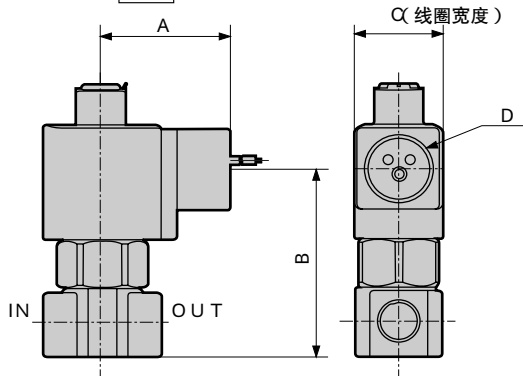


型号	A	B	C	D	E	F
FAB32	58.5	47	42	56.5	28	Pg11
FAB42	62	50.5	42	65	34	Pg11
FAB52	65.5	54	42	73.5	40	Pg11

导线管(CTC19·G1/2)

FAB 2- - - 2CG
2CH


 (文件名: 110页
或卷末19页)

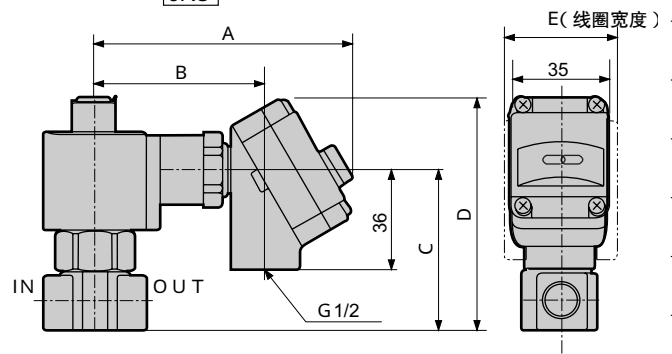


型号	A	B	C	D
FAB32	39	58	28	CTC19 G1/2
FAB42	43	67	34	CTC19 G1/2
FAB52	46.5	75	40	CTC19 G1/2

带T型端子箱(指示灯·带浪涌吸收器)(G1/2)

FAB 2- - - 3T
3RS


 (文件名: 110页
或卷末19页)

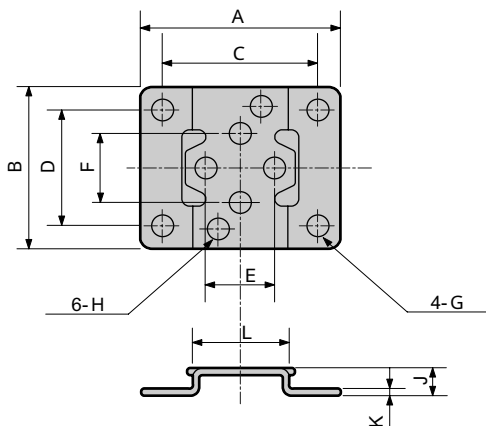


型号	A	B	C	D	E
FAB32	92	60.5	58	84	28
FAB42	96	64.5	67	93	34
FAB52	99.5	68	75	101	40

安装板

FAB 2- - - B

 (文件名: 110页
或卷末19页)



型号	A	B	C	D	E	F	G	H	J	K	L
FAB32	52	42	40	30	18	18	6	5.5	7	1.6	25
FAB42·52	56	48	44	36	18	18	6	5.5	7	1.6	30

HNB/G

USB/G

FAB/G

FGB/G

FVB

FWB/G

FHB

FLB

AB

AG

AP·AD

APK·ADK

干燥
空气用

防爆型

NAB·NSB

NP·NAP·NVP

CHB/G

MXB/G

其他
应用

PDFAD·PJ

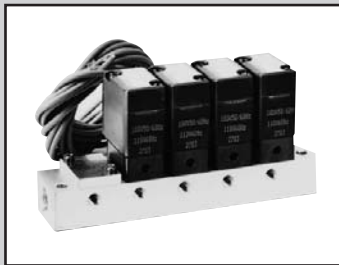
CV·CVS

CPE·CPD

医疗
分析

按定单
生产产品

直
动
式
2
通
电
磁
阀
压
缩
空
气
用



压缩空气用 直动式 2 通电磁阀 集成
(Justfit 阀)

GFAB Series

- NC(通电时通)型
- 接管口径：M5、Rc1/8、Rc1/2、Rc3/8

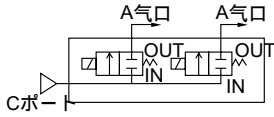


详细内容请参照「CKD 欧洲规格
适用品指南」。

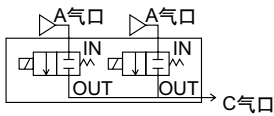


JIS符号

通电时通集中给气型
(C气口加压)



通电时通个别给气型
(A气口加压)



通用规格

项目	GFAB
使用流体	压缩空气
动作压力范围	0 ~ 1.4
MPa	(因型号不同, 请参照各机种规格的最高动作压力差)
耐压 (采用水压) MPa	2.1(但是, 仅对于GFAB11·GFAB21耐压是1.5)
流体温度	AC : - 10 ~ 60、DC : - 10 ~ 40(不得冻结)
环境温度	AC : - 20 ~ 40、DC : - 20 ~ 40
耐热等级	B
环境条件	不适用于腐蚀性气体和易爆性气体
阀构造	直动型截止构造
阀座泄漏	cm ³ /min 0.2以下
安装方式	任意

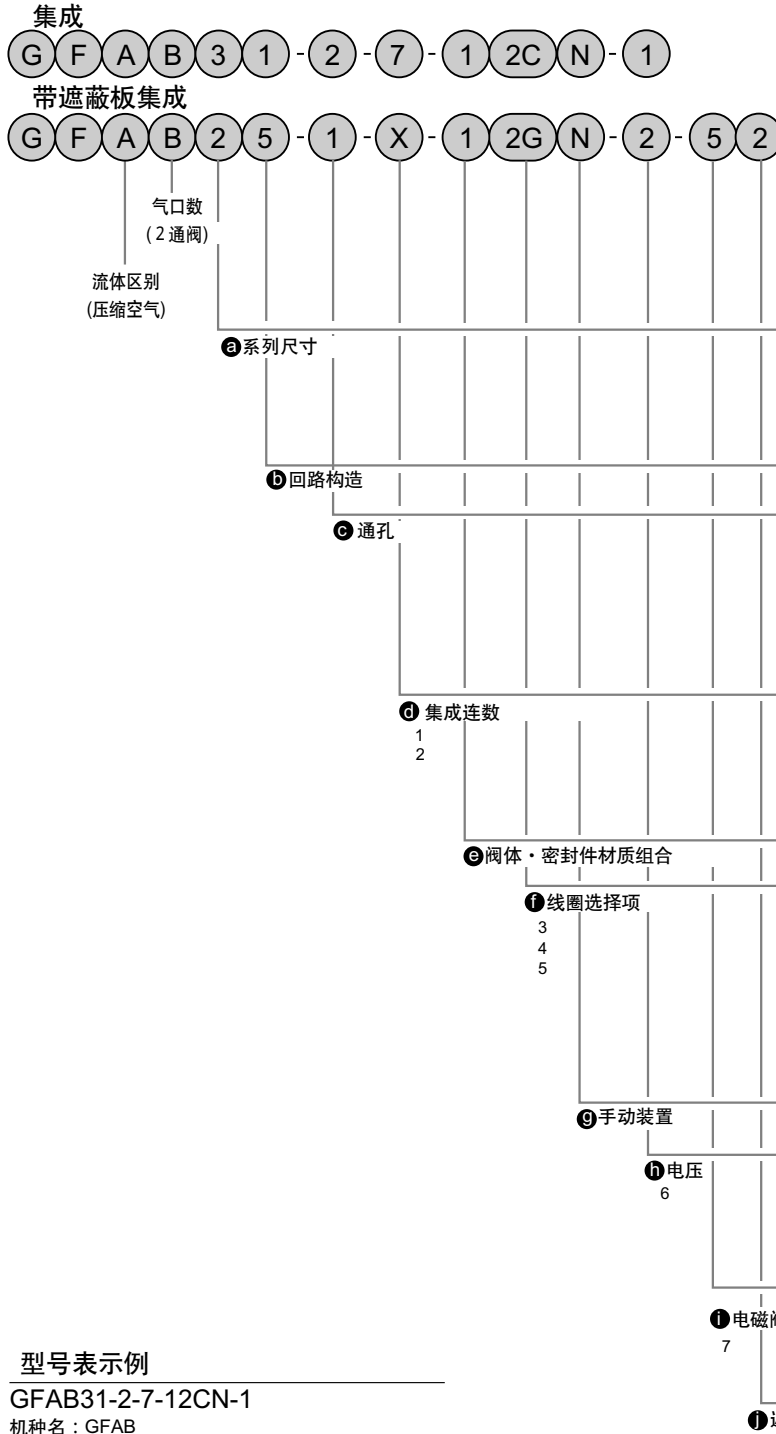
各机种规格

项目 机种型号	接管口径		通孔 直径 (mm)	有效 截面积 (mm ²)	最高动作压力差 MPa		最高使用压力 MPa	额定电压	额定功率(VA)				功率(W)			
	A气口	C气口			AC	DC			保持时		启动时		AC 50/60Hz	DC		
									50Hz	60Hz	50Hz	60Hz				
GFAB 11 ₁₅ -Z- -12C	M5	Rc 1/8	1	0.7	0.7	0.7	1.0	AC100V 50/60Hz	3.4	2.6	5.0	4.6	2.3/1.6	3		
			1.5	1.5	0.3	0.3			5.3	3.7	10	9			2.7/2	4
GFAB 21 ₂₅ -1- -12C	Rc 1/8	Rc 1/8	1.5	1.5	1.0	1.0			1.4	AC110V 60Hz	7.5	5.5	20	17	4/3.4	6.5
			2	2.5	0.6	0.6					7.5	5.5	20	17		
GFAB 31 ₃₅ -2- -12C	Rc 1/4	Rc 3/8	2	2.7	1.4	1.4					AC200V 50/60Hz	15	11	40	35	7.5/6.5
			3	5.8	1.0	0.6				15		11	40	35	7.5/6.5	
GFAB 41 ₄₅ -3- -12C	Rc 1/4	Rc 3/8	3	5.8	1.4	1.4		DC 24V DC 12V		20		16	55	45	11/9.5	11.5
			4	10.0	1.0	0.9				20	16	55	45	11/9.5		
GFAB 51 ₅₅ -5- -12C	Rc 1/4	Rc 3/8	4	10.0	1.2	1.2			7	24.0	0.3	0.3				
			5	15.0	0.7	0.8										
GFAB 51 ₅₅ -6- -12C			7	24.0	0.3	0.3										

- 1: 允许电压变动范围: 请在额定电压的±10%以内使用。
- 2: 表示为标准品型号。带 印的表示集成数。
- 3: 泄漏电流在以下参照数值之下使用。

电压 机种型号	AC100V	AC200V	DC24V	DC12V
	GFAB1	2mA以下	1mA以下	1mA以下
GFAB2	3mA以下	1.5mA以下		
GFAB3·4·5	6mA以下	3mA以下		

型号表示方法



型号表示例

GFAB31-2-7-12CN-1

机种名：GFAB

- a** 系列尺寸 : 28 mm
- b** 回路构造 : 通电时通·集中给气型
- c** 通孔 : 2
- d** 集成连数 : 7连
- e** 阀体·密封件材质组合 : 阀体-PPS、密封件-丁腈橡胶
- f** 线圈选择项 : 直接导线
- g** 手动装置 : 手动非锁定式
- h** 电压 : AC100V 50/60Hz, AC110V 60Hz
- i** : 无遮蔽板

- 1: 对于集成连数, 请选用2连~10连的任意连数。
- 2: 2. 带遮蔽板时, 请选用**d**项中的X、**i**项中的电磁阀数、**j**项中的遮蔽板数。
- 3: GFAB11~15的**f**项2G时为小型端子箱(G1/4)。
- 4: GFAB21~25的**f**项2G·2HS时为小型端子箱(Pg9)。
- 5: 有关浪涌吸收器,**f**项2CS时为线圈内置式、2HS、3RS时为端子箱内置式。
- 6: 对于电压有特殊需求时, 请咨询本公司。
- 7: 面对底板配管的A(个别)气口, 从右侧起排列电磁阀。
- 8: 对于遮蔽板和底板配管的订单, 请咨询本公司。

符号	内容	机种型号				
		GFAB11	GFAB21	GFAB31	GFAB41	GFAB51
a	1	18 mm				
	2	22 mm				
	3	28 mm				
	4	34 mm				
	5	40 mm				
b	1	通电时通·集中给气型				
	5	通电时通·个别给气型				
c 通孔	Z	1				
	1	1.5				
	2	2				
	3	3				
	5	4				
	6	5				
	7	7				
d	2	2连				
	5	5连				
	10	10连				
	0	仅限于控制器				
X	带遮蔽板					
e	1	阀体	PPS			
		密封件	丁腈橡胶			
f 线圈选择项	2C	标准	直接导线			
	2CS	选择项	直接导线 带浪涌吸收器			
	2G	选择项	带DIN端子箱(Pg11)			
	2HS	选择项	带DIN端子箱带浪涌吸收器(G1/4)			
	2CG	选择项	导线管(CTC19)			
	2CH	选择项	导线管(G1/2)			
	3T	选择项	带T型端子箱(G1/2)			
3RS	选择项	带T型端子箱带浪涌吸收器(G1/2)				
g	无符号	标准	无			
	N	项选择	手动非锁定式			
h 电压	1		AC100V 50/60Hz, AC110V 60Hz			
	2		AC200V 50/60Hz, AC220V 60Hz			
	3		DC24V			
	4		DC12V			
			请记录以上除外的直接电压			
i 电磁阀数	无符号		无遮蔽板			
	1		电磁阀1个			
	5		电磁阀5个			
	9		电磁阀9个			
j	无符号		无遮蔽板			
	1		遮蔽板1个			
	9		遮蔽板9个			

请从上表的印●的组合中选定项

HNB/G

USB/G

FAB/G

FGB/G

FVB

FWB/G

FHB

FLB

AB

AG

AP·AD

APK·ADK

干燥空气用

防爆型

NAB·NSB

NP·NAP·NVP

CHB/G

MXB/G

其他应用

PDFAD·PJ

CV·CVS

CPE·CPD

医疗分析

按订单生产产品

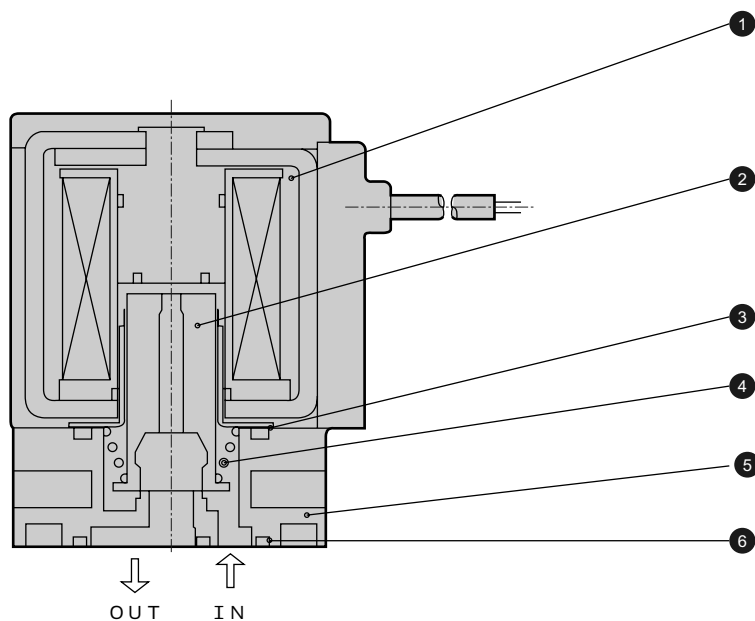
Just Valve

直动式2通电磁阀

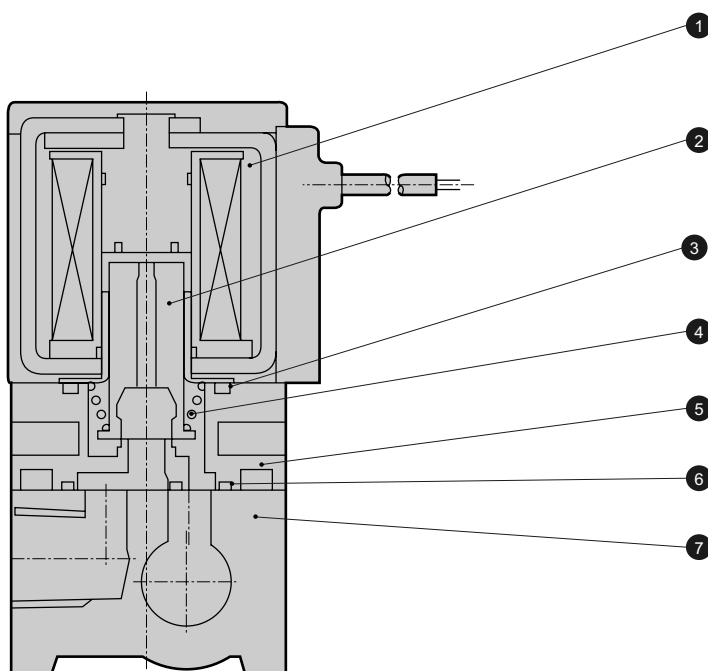
压缩空气用

内部构造及主要部件材质

GFAB单体阀




GFAB集成

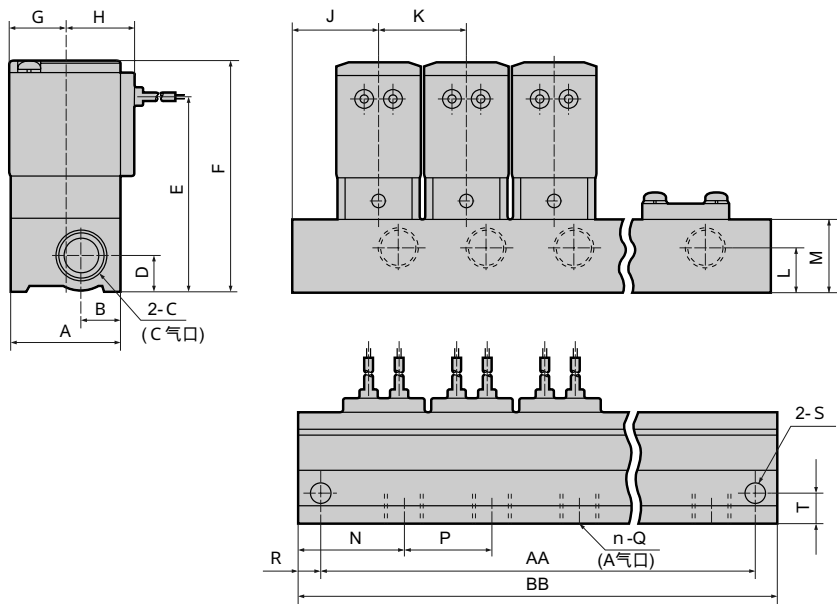


编号	部件名称	材质	编号	部件名称	材质
1	线圈组件	B种封装线圈	5	阀体	PPS 聚苯硫醚
2	动铁芯组件	SUS、NBR	6	密封垫圈	NBR 丁腈橡胶
3	O形圈	NBR	7	底板配管	A6063 铝
4	弹簧	SUS			

集成外形尺寸

直接导线式
GFAB - - -12C

 (文件名: 110页或卷末19页)



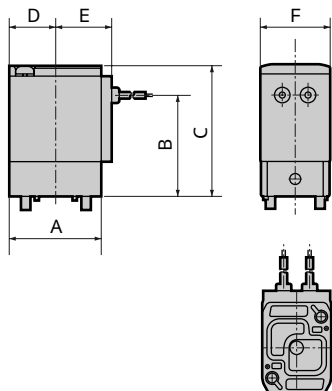
导线长度300mm

型号	连数 符号	2	3	4	5	6	7	8	9	10
		GFAB1	AA	48	68	88	108	128	148	168
	BB	58	78	98	118	138	158	178	198	218
GFAB2	AA	58	84	110	136	162	188	214	240	266
	BB	68	94	120	146	172	198	224	250	276
GFAB3	AA	74	106	138	170	202	234	266	298	330
	BB	88	120	152	184	216	248	280	312	344
GFAB4	AA	86	124	162	200	238	276	314	352	390
	BB	100	138	176	214	252	290	328	366	404
GFAB5	AA	100	146	192	238	284	330	376	422	468
	BB	114	160	206	252	298	344	390	436	482

型号	A	B	C	D	E	F	G	H	J	K	L	M	N	P	Q	R	S	T
GFAB1	25	10	Rc1/8	8	44.5	54	13	17	19	20	11	16	21.5	20	M5	5	4.5	6.5
GFAB2	30	12	Rc1/8	8	49	60	15.5	19.5	21	26	8	16	25	26	Rc1/8	5	4.5	9
GFAB3	36	13	Rc3/8	12	64	76	18.5	22.5	28	32	15	24	34.5	32	Rc1/4	7	6.5	10
GFAB4	43	18	Rc3/8	12	71	85	22.5	26	31	38	15	24	31	38	Rc1/4	7	6.5	11.5
GFAB5	50	20	Rc3/8	12	79	95	26	29.5	34	46	12	24	34	46	Rc1/4	7	6.5	14

单体阀尺寸

直接导线式
GFAB - - -0-12C



导线长度300mm

型号	A	B	C	D	E	F
GFAB1	25	28.5	38	13	17	18
GFAB2	30	33	44	15.5	19.5	22
GFAB3	36	40	52	18.5	22.5	28
GFAB4	43	47	61	22.5	26	34
GFAB5	50	55	71	26	29.5	40

HNB/G

USB/G

FAB/G

FGB/G

FVB

FWB/G

FHB

FLB

AB

AG

AP·AD

APK·ADK

干燥□
空气用

防爆型

NAB·NSB

NP·NAP·NVP

CHB/G

MXB/G

其他应用

PDFAD·PJ

CV·CVS

CPE·CPD

医疗分析

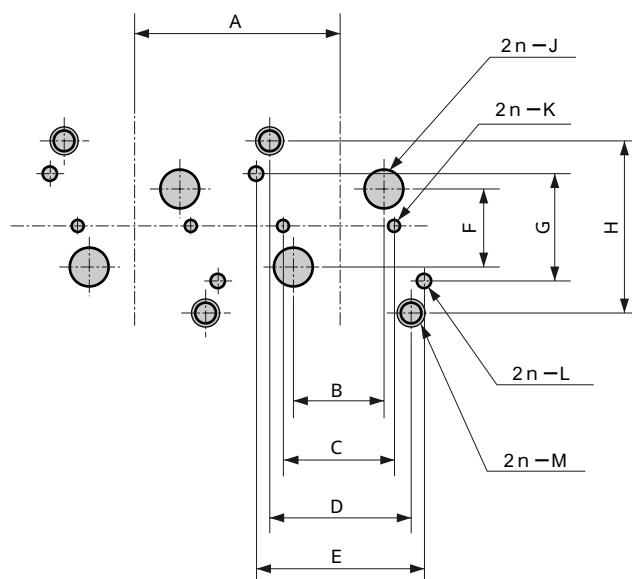
按定单生产产品

直动式2通电磁阀
JustValve 压缩空气用

单体阀的安装尺寸

GFAB1 · 2 · 3

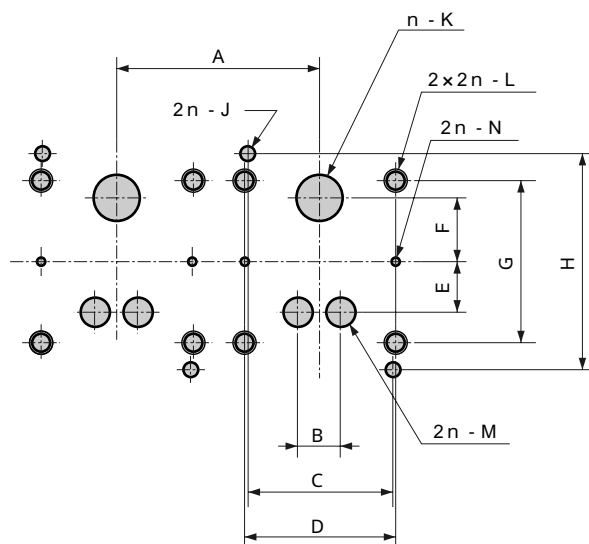
单体阀在2件安装
的加工图。



型号	A	B	C	D	E	F	G	H	J	K	L	M
GFAB1	20以上	5±0.15	8.6±0.15	12.4±0.1	14.4±0.1	10±0.15	11.2±0.1	17±0.1	3以下	1 ^{+0.1} ₀ 深度2 ^{+0.5} ₀	1.6 ^{+0.1} ₀ 深度2.5±0.5	M2.5×0.45有效螺纹深度5.5以下
GFAB2	26以上	8±0.15	10.6±0.15	15.5±0.1	18.4±0.1	10±0.15	12.4±0.1	19.4±0.1	3.5以下	1 ^{+0.1} ₀ 深度2 ^{+0.5} ₀	1.6 ^{+0.1} ₀ 深度2.5±0.5	M3×0.5有效螺纹深度6以下
GFAB3	32以上	13±0.15	16±0.15	20±0.1	23.6±0.1	11.4±0.15	15±0.1	24.2±0.1	5.5以下	1 ^{+0.1} ₀ 深度2 ^{+0.5} ₀	2.1 ^{+0.1} ₀ 深度2.5±0.5	M4×0.7有效螺纹深度5.5以下

GFAB4 · 5


单体阀在2件安装
的加工图。



型号	A	B	C	D	E	F	G	H	J	K	L	M	N
GFAB4	38以上	7±0.2	25±0.1	26±0.1	8.8±0.2	11±0.2	28±0.1	37±0.1	2.6 ^{+0.1} ₀ 深度2.5±0.5	8以下	M4×0.7有效螺纹深度9以上	5以下	1 ^{+0.1} ₀ 深度2 ^{+0.5} ₀
GFAB5	46以上	8±0.2	30±0.1	30±0.1	11.5±0.2	14.5±0.2	33±0.1	43±0.1	2.6 ^{+0.1} ₀ 深度2.5±0.5	11以下	M5×0.8有效螺纹深度8以上	7以下	1 ^{+0.1} ₀ 深度2 ^{+0.5} ₀

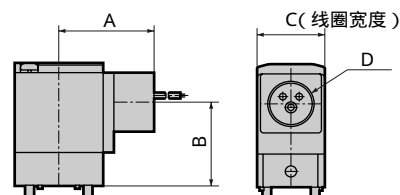
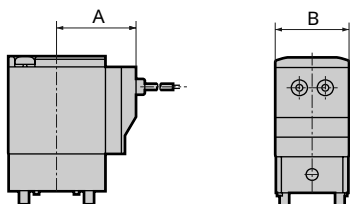
外形尺寸选择项(有关通用尺寸请参照31页的直接导线式单体阀的外形尺寸。)

直接导线带浪涌吸收器
GFAB - - -12CS

 (文件名: 110页
或卷末19页)

导线管(CTC19-G1/2)
GFAB - - -1

 (文件名: 110页
或卷末19页)




型号	A	B
GFAB1	24.5	18
GFAB2	26.5	22
GFAB3	29.5	28
GFAB4	34	34
GFAB5	37.5	40

型号	A	B	C	D
GFAB3	39	35	28	CTC19 G1/2
GFAB4	43	42.5	34	CTC19 G1/2
GFAB5	46.5	52	40	CTC19 G1/2


带DIN端子箱(指示灯·带浪涌吸收器)
GFAB - - -1

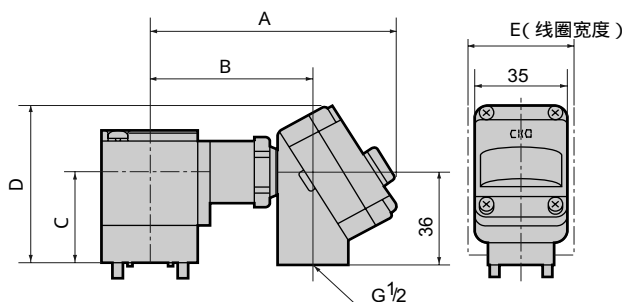
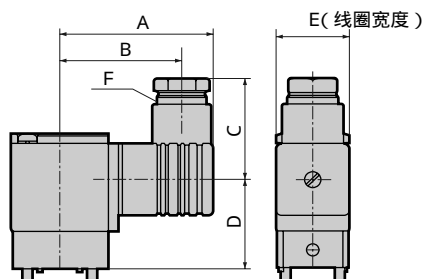
 (文件名: 110页
或卷末19页)

 (文件名: 110页
或卷末19页)

带T型端子箱(指示灯带浪涌吸收器)(G1/2)
GFAB - - -1

 (文件名: 110页
或卷末19页)

 (文件名: 110页
或卷末19页)

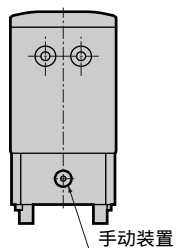


型号	A	B	C	D	E	F
GFAB1	36	28.5	22	26.5	18	G1/4
GFAB2	53	44	38	26.5	22	Pg9
GFAB3	58.5	47	42	33.5	28	Pg11
GFAB4	62	50.5	42	40.5	34	Pg11
GFAB5	65.5	54	42	50.5	40	Pg11

型号	A	B	C	D	E
GFAB4	96	64.5	42.5	68.5	34
GFAB5	99.5	68	52	78	40

手动装置(非锁定式)

GFAB - - - N



手动装置的位置

集中给气型: A气口的对侧

个别给气型: A气口侧

HNB/G

USB/G

FAB/G

FGB/G

FVB

FWB/G

FHB

FLB

AB

AG

AP·AD

APK·ADK

干燥

空气用

防爆型

NAB·NSB

NP·NAP·NVP

CHB/G

MXB/G

其他应用

PDFAD·PJ

CV·CVS

CPE·CPD

医疗分析

按订单生产产品

直动式2通电磁阀
JustValve 压缩空气用



压缩空气用 直动式 3 通电磁阀 单体
(Justfit 阀)

FAG Series

- 通用型、常闭型
- 接管口径：M5、Rc1/8、Rc1/2、Rc3/8

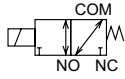


详细内容请参照「CKD 欧洲规格
适用品指南」。

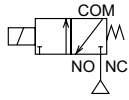


通用规格

JIS符号 □
通用型



常闭型



项目	FAG
使用流体	压缩空气
动作压力范围	0 ~ 1.4
MPa	(因型号不同, 请参照各机种规格的最高动作压力差)
耐压 (采用水压) MPa	2.1(但是, 仅对于FAG11·FAG21耐压是1.5)
流体温度	AC: -10 ~ 60、DC: -10 ~ 40(不得冻结)
环境温度	AC: -20 ~ 60、DC: -20 ~ 40
耐热等级	B
环境条件	不适用于腐蚀性气体和易爆性气体
阀构造	直动型截止构造
阀座泄漏	cm ³ /min
	0.2以下
安装方式	任意

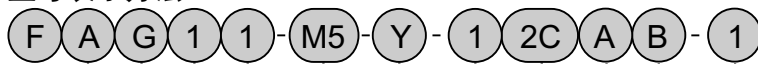
各机种规格

项目	接管口径	通孔直径 (mm)	有效 截面积 (mm ²)	最高动作压力差 MPa	最高使用压力 MPa	额定电压	额定功率(VA)				功率(W)		质量 (kg)
							保持时		启动时		AC	DC	
机种型号							50Hz	60Hz	50Hz	60Hz	50Hz/60Hz	DC	
通用型													
FAG11 - M5 - Y - 12C - 0 - 12C	M5	0.8	0.4	0.7	1.0	AC100V 50/60Hz	3.4	2.6	5	4.6	2.3/1.6	3	0.09
FAG21 - 6 - Z - 12C - 1 - 12C	Rc 1/8	1	0.65	0.7			5.3	3.7	10	9	2.7/2	4	0.14
FAG31 - $\frac{6}{8}$ - 0 - 12C - 1 - 12C - 4 - 12C	Rc 1/8 Rc 1/4	1.5 2	1.4 2.6	0.7 0.4			7.5	5.5	20	17	4/3.4	6.5	0.23
FAG41 - $\frac{8}{10}$ - 1 - 12C - 4 - 12C - 8 - 12C	Rc 1/4 Rc 3/8	2 3	2.6 5.5	0.7 0.3	1.4	AC200V 50/60Hz AC220V 60Hz	15	11	40	35	7.5/6.5	8	0.43
FAG51 - $\frac{8}{10}$ - 1 - 12C - 4 - 12C - 8 - 12C	Rc 1/4 Rc 3/8	2 3	2.6 5.5	1.2 (0.6) 0.6 (0.3)			20	16	55	45	11/9.5	11.5	0.63
		4	9.0	0.3 (0.15)									
常闭型													
FAG33 - $\frac{6}{8}$ - 0 - 12C - 1 - 12C - 4 - 12C	Rc 1/8 Rc 1/4	1.5 2	1.4 2.6	1.0 0.7	1.4	AC100V 50/60Hz AC110V 60Hz AC200V 50/60Hz	7.5	5.5	20	17	4/3.4	6.5	0.23
FAG43 - $\frac{8}{10}$ - 1 - 12C - 4 - 12C - 8 - 12C	Rc 1/4 Rc 3/8	2 3	2.6 5.5	1.2 0.6			15	11	40	35	7.5/6	8	0.43
		4	9.0	0.3									

- 1: 允许电压变动范围: 请在额定电压的±10%以内使用。
- 2: 表示为标准品型号。
- 3: FAG51常通加压时, 最高动作压力差为 () 的值。
- 4: 泄漏电流参照以下数值使用。

电压 机种型号	AC100V	AC200V	DC24V	DC12V
	FAG1	2mA以下	1mA以下	1mA以下
FAG2	3mA以下	1.5mA以下		
FAG3·4·5	6mA以下	3mA以下		

型号表示方法



流体区别
(压缩空气)

气口数□
(3通阀)

a 系列尺寸

b 动作区别

c 接管口径

d 通孔

e 阀体·密封件材质组合

f 线圈选择项

- 1
- 2
- 3

g 手动装置

h 其他选择项

i 电压

机种型号

FAG 11	FAG 21	FAG 31	FAG 41	FAG 51
11	21	33	43	51

符号	内容	机种型号				
a	1	18 mm				
	2	22 mm				
	3	28 mm				
	4	34 mm				
	5	40 mm				
b	1	通用型				
	3	常闭型				
c	M5	M5				
	6	Rc 1 / 8				
	8	Rc 1 / 4				
	10	Rc 3 / 8				
d	Y	0.8				
	Z	1				
	0	1.5				
	1	2				
	4	3				
	8	4				
e		阀体	密封件			
	1	铝	丁腈橡胶			
f	2C	直接导线				
	2CS	直接导线 带浪涌吸收器				
	2G	带DIN端子箱 (Pg11)				
	2HS	DIN端子箱指示灯· 带浪涌吸收器 (Pg11)				
	2CG	导线管 (CTC19)				
	2CH	导线管 (G1/2)				
	3T	带T型端子箱 (G1/2)				
	3RS	T型端子箱指示灯· 带浪涌吸收器 (G1/2)				
g	无符号	标准 无				
	A	选择项 手动锁定式				
	N	选择项 手动非锁定式				
h	无符号	标准 无				
	B	选择项 安装板				
i	1	AC100V 50/60Hz, AC110V 60Hz				
	2	AC200V 50/60Hz, AC220V 60Hz				
	3	DC 24V				
	4	DC 12V				

请记录以上除外的直接电压。

请从上表的印●的组合中选定项。

型号表示例

FAG11-M5-Y-12CAB-1

机种名：FAG

- a** 系列尺寸 : 18 mm
- b** 动作区别 : 通用型
- c** 接管口径 : M5
- d** 通孔 : 0.8
- e** 阀体·密封件材质组合 : 阀体-铝、密封件-丁腈橡胶
- f** 线圈选择项 : 直接导线
- g** 手动装置 : 手动锁定式
- h** 其他选择项 : 带安装板
- i** 电压 : AC 100V 50/60Hz, AC110V 60Hz

- 1: FAG11的**f**项2G中, 采用为小型端子箱 (G1/4)。
- 2: FAG21的**f**项2G·2HS中, 采用为小型端子箱 (Pg9)。
- 3: 有关浪涌吸收器, **f**项2CS中采用线圈内置式、2HS·3RS中采用线圈内置式。
- 4: 对于电压有特殊需求时, 请咨询本公司。

HNB/G

USB/G

FAB/G

FGB/G

FVB

FWB/G

FHB

FLB

AB

AG

AP·AD

APK·ADK

干燥空气用

防爆型

NAB·NSB

NP·NAP·NVP

CHB/G

MXB/G

其他应用

PDFAD·PJ

CV·CVS

CPE·CPD

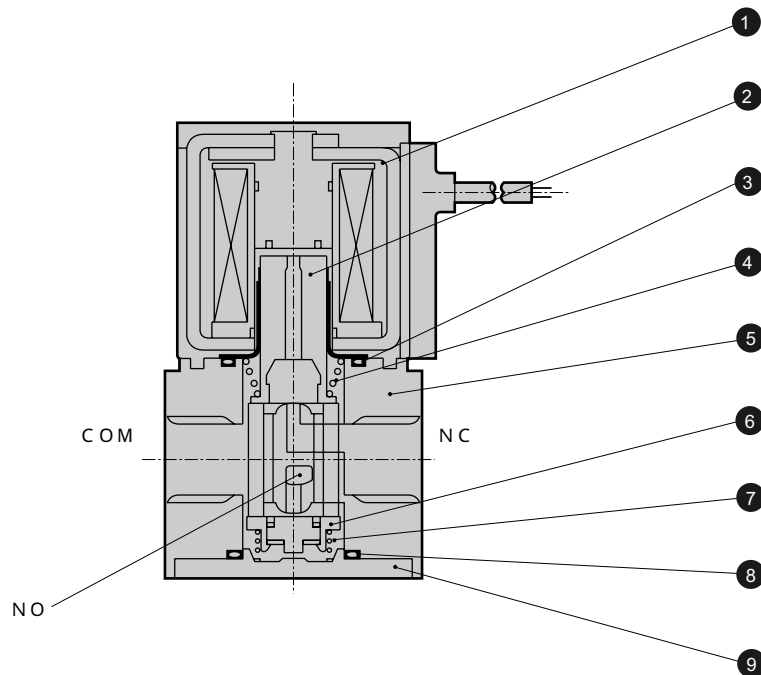
医疗分析

按定单生产产品

直动式3通电磁阀
Jusiflag
压缩空气用

内部构造及主要部件材质

FAG 1· 3系列



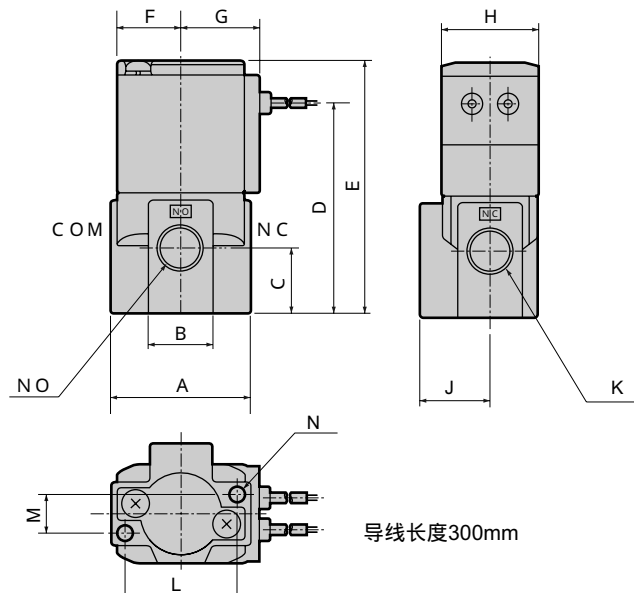
编号	部件名称	材质	编号	部件名称	材质
1	线圈组件	(封装线圈)	6	阀体引导组件	PPS、SUS、NBR 聚苯硫醚、不锈钢、丁腈橡胶
2	动铁芯组件	SUS、NBR 不锈钢、丁腈橡胶	7	弹簧	SUS 不锈钢
3	O形圈	NBR 丁腈橡胶	8	O形圈	NBR 丁腈橡胶
4	弹簧	SUS 不锈钢	9	端盖	ADC 压铸铝件
5	阀体	ADC 压铸铝件			

外形尺寸

直接导线式

FAG - - -12C


(文件名: 110页
或卷末19页)



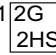
型号	A	B	C	D	E	F	G	H	J	K	L	M	N
FAG1	28	14	13.5	42	51.5	13	17	18	12	M5×0.8	21	7	M4×0.7深度5.5
FAG2	32	16	16.5	51	62	15.5	19.5	22	16	Rc1/8	25	8	M4×0.7深度6
FAG3	40	18	18.5	60.5	72.5	18.5	22.5	28	20	Rc1/8 Rc1/4	32	11	M5×0.8深度8
FAG4	45	25	25	74.5	88.5	22.5	26	34	21	Rc1/4 Rc3/8	35	15	M5×0.8深度8
FAG5	50	25	25	81	97	26	29.5	40	21	Rc1/4 Rc3/8	35	15	M5×0.8深度8


外形尺寸选择项(有关通用尺寸请参照左页的直接导线式的外形尺寸。)

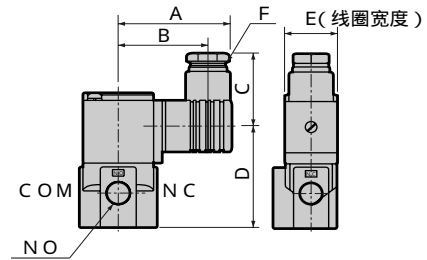
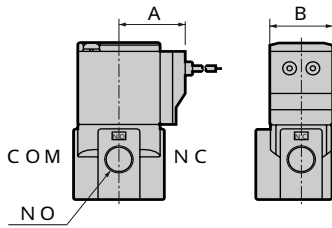
直接导线带浪涌吸收器
FAG - - -12CS

 (文件名: 110页
或卷末19页)

带DIN端子箱(指示灯·带浪涌吸收器)

FAG - - -1 

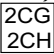
 (文件名: 110页
或卷末19页)




型号	A	B
FAG1	24.5	18
FAG2	26.5	22
FAG3	29.5	28
FAG4	34	34
FAG5	37.5	40

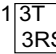
型号	A	B	C	D	E	F
FAG1	36	28.5	22	40	18	G1/4
FAG2	53	44	38	44.5	22	Pg9
FAG3	58.5	47	42	54	28	Pg11
FAG4	62	50.5	42	68	34	Pg11
FAG5	65.5	54	42	76.5	40	Pg11


导线管(CTC19·G1/2)

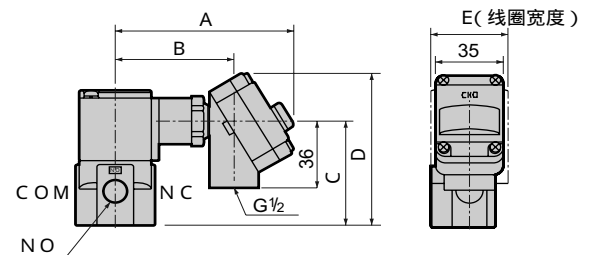
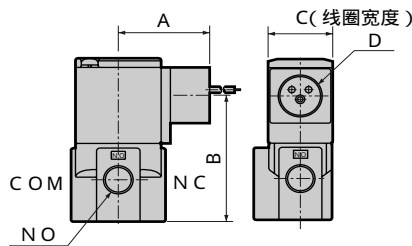
FAG - - -1 

 (文件名: 110页
或卷末19页)

带T型端子箱(指示灯·带浪涌吸收器)(G1/2)

FAG - - -1 

 (文件名: 110页
或卷末19页)




型号	A	B	C	D
FAG3	39	55.5	28	CTC19 G1/2
FAG4	43	70	34	CTC19 G1/2
FAG5	46.5	78	40	CTC19 G1/2

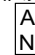
型号	A	B	C	D	E
FAG3	92	60.5	55.5	81.5	28
FAG4	96	64.5	70	96	34
FAG5	99.5	68	78	104	40

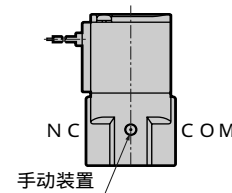
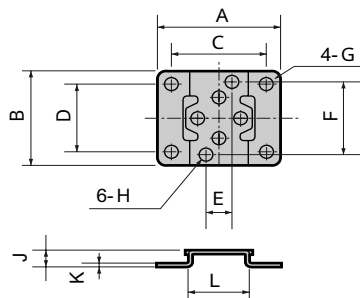
安装板

FAG - - -1 B

 (文件名: 110页
或卷末19页)

手动装置(锁定式·非锁定式)

FAG - - -1 



型号	A	B	C	D	E	F	G	H	J	K	L
FAG1	40	30	30	21	7	21	5	4.5	6	1.2	19
FAG2	40	34	30	25	8	25	5	4.5	6	1.2	20
FAG3	52	42	40	30	11	32	6	5.5	7	1.6	25
FAG4	56	48	44	36	15	35	6	5.5	7	1.6	30
FAG5	62	50	50	38	15	35	6	5.5	7	1.6	36

注:非锁定式只限于3·4·5系列尺寸的制作。

HNB/G

USB/G

FAB/G

FGB/G

FVB

FWB/G

FHB

FLB

AB

AG

AP·AD

APK·ADK

干燥
空气用

防爆型

NAB·NSB

NP·NAP·NVP

CHB/G

MXB/G

其他
应用

PDFAD·PJ

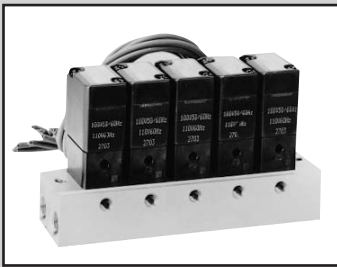
CV·CVS

CPE·CPD

医疗
分析

按订单
生产产品

直
动
式
3
通
电
磁
阀
压
缩
空
气
用



压缩空气用 直动式3通电磁阀 集成
(Justfit阀)

GFAG Series

- 通用型
- 接管口径:M5、Rc1/8、Rc1/4

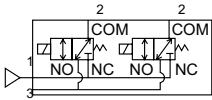


详细内容请参照「CKD 欧洲规格
适用品指南」。



JIS符号

集中供气·集中排气



通用规格

项目	GFAG
使用流体	压缩空气
动作压力范围	0 ~ 1.2
MPa	(因型号不同, 请参照各机种规格的最高动作压力差)
耐压(采用水压) MPa	1.8(但是, 仅对于GFAG11·GFAG21·GFAG31耐压是1.5)
流体温度	AC: -10 ~ 60、DC: -10 ~ 40(不得冻结)
环境温度	AC: -20 ~ 40、DC: -20 ~ 40
耐热等级	B
环境条件	不适用于腐蚀性气体和易爆性气体
阀构造	直动型截止构造
阀座泄漏	cm ³ /min
安装方式	任意

各机种规格

项目 机种型号	接管口径		通孔 直径 (mm)	有效 截面积 (mm ²)	最高动作压力差 MPa	最高使用压力 MPa	额定电压	额定功率(VA)				功率(W)					
	2气口 (个别气口)	1.3气口 (集中气口)						保持时		启动时		AC 50/60Hz	DC				
								50Hz	60Hz	50Hz	60Hz						
GFAG11-Y -12C -0 -12C	M5	Rc1/8	0.8	0.33	0.7	1.0	AC100V 50/60Hz	3.4	2.6	5	4.6	2.3/1.6	3				
GFAG21-Z -12C -1 -12C			1	0.6	0.7			5.3	3.7	10	9			2.7/2	4		
GFAG31-0 -12C -1 -12C -4 -12C	Rc1/4	Rc1/4	1.5	1.3	0.7			AC110V 60Hz	7.5	5.5	20	17	4/3.4			6.5	
			2	2.4	0.4				AC200V 50/60Hz	15	11	40		35	7.5/6.5		8
			3	4.3	0.2												
GFAG41-1 -12C -4 -12C -8 -12C	Rc1/4	Rc1/4	2	2.6	0.7				1.2	AC220V 60Hz	20	16	55	45	11/9.5	11.5	
			3	5.3	0.3												
			4	7.3	0.15												
GFAG51-1 -12C -4 -12C -8 -12C	Rc1/4	Rc1/4	2	2.6	1.2(0.6)		DC 24V	20		16	55	45	11/9.5	11.5			
			3	5.3	0.6(0.3)												
			4	7.3	0.3(0.15)												

- 1: 允许电压变动范围: 请在额定电压的±10%以内使用。
- 2: 表示为标准品型号。带印的表示集成数。
- 3: GFAG51常通加压时, 最高动作压力差为()的值
- 4: 泄漏电流在以下参照数值之下使用。

泄漏 电流	电压	AC100V	AC200V	DC24V	DC12V
	机种型号				
	GFAG1	2mA以下	1mA以下	1mA以下	2mA以下
	GFAG2	3mA以下	1.5mA以下		
GFAG3·4·5	6mA以下	3mA以下			

型号表示方法

集成

GFAG21-Z-5-12CN-1

带遮蔽板集成

GFAG31-1-X-12GN-2-41

通阀
(3通阀)
流体区别
(压缩空气)

a 系列尺寸

b 回路结构

c 通孔

d 集成连数

1
2

e 阀体·密封件材质组合

f 线圈选择项

3
4
5

g 手动操作

h 电压
6

i 电磁阀数
7

j 遮蔽板数

型号表示例

GFAG21-Z-5-12CN-1

机种名：GFAG

- a 系列尺寸 : 22 mm
- b 回路构造 : 集中给气·集中排气型
- c 通孔 : 1
- d 集成连数 : 5连
- e 阀体·密封件材质组合 : 阀体-PPS、密封件-丁腈橡胶
- f 线圈选择项 : 直接导线
- g 手动装置 : 手动非锁定
- h 电压 : AC100V 50/60Hz · AC110V60Hz
- i j : 无遮蔽板

- 1：对于集成连数，请选用2连~10连的任意连数。
- 2：需带遮蔽板请选用d项中的X、i项中的电磁阀数，j项中的遮蔽板数。
- 3：GFAG11的f项2G时为小型端子箱（G1/4）。
- 4：GFAG21的f项2G·2HS时为小型端子箱（Pg9）。
- 5：有关浪涌吸收器，f项2CS为线圈内置式，2HS、3RS为端子箱内置式。
- 6：对于电压有特殊需求时，请咨询本公司。
- 7：面对底板配管的A（个别）气口，从右侧起排列电磁阀。
- 8：对于遮蔽板和底板配管的订单，请咨询本公司。

符号	内容	机种型号				
		GFAG11	GFAG21	GFAG31	GFAG41	GFAG51
a	1	18 mm				
	2	22 mm				
	3	28 mm				
	4	34 mm				
	5	40 mm				
b	1	集中给气·集中排气型				
c 通孔	Y	0.8				
	Z	1				
	O	1.5				
	1	2				
	4	3				
	8	4				
d	2	2连				
	∫	∫				
	10	10连				
	O	仅控制器				
	X	带遮蔽板				
e	阀体		密封件			
	1	PPS	丁腈橡胶			
f 线圈选择项	2C	标准	直接导线			
	2CS	选择项	直接导线			
			带浪涌吸收器			
	2G		带DIN端子箱 (Pg11)			
	2HS		DIN端子箱指示灯·带浪涌吸收器 (Pg11)			
			带浪涌吸收器 (Pg11)			
	2CG		导线管 (CTC19)			
	2CH		导线管 (G1/2)			
	3T		带T型端子箱 (G1/2)			
3RS		T型端子箱指示灯·带浪涌吸收器 (G1/2)				
		带浪涌吸收器 (G1/2)				
g	无符号	标准	无			
	N	项选择	手动非锁定式			
h 电压	1	AC100V 50/60Hz · AC110V60Hz				
	2	AC200V 50/60Hz · AC220V60Hz				
	3	DC24V				
	4	DC12V				
请记录以上除外的直接电压。						
i	无符号	无遮蔽板				
	1	电磁阀1个				
	∫	∫				
j	9	电磁阀9个				
	无符号	无遮蔽板				
	1	遮蔽板1个				
	∫	∫				
	9	遮蔽板9个				

请从上表的印●的组合中选定项。

HNB/G

USB/G

FAB/G

FGB/G

FVB

FWB/G

FHB

FLB

AB

AG

AP·AD

APK·ADK

干燥空气用

防爆型

NAB·NSB

NP·NAP·NVP

CHB/G

MXB/G

其他应用

PDFAD·PJ

CV·CVS

CPE·CPD

医疗分析

接订单生产产品

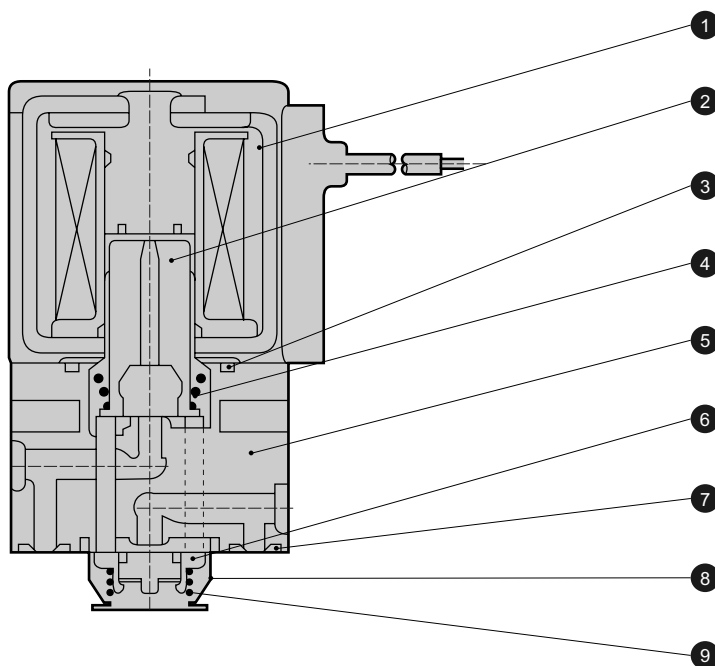
直动式

3通电磁阀

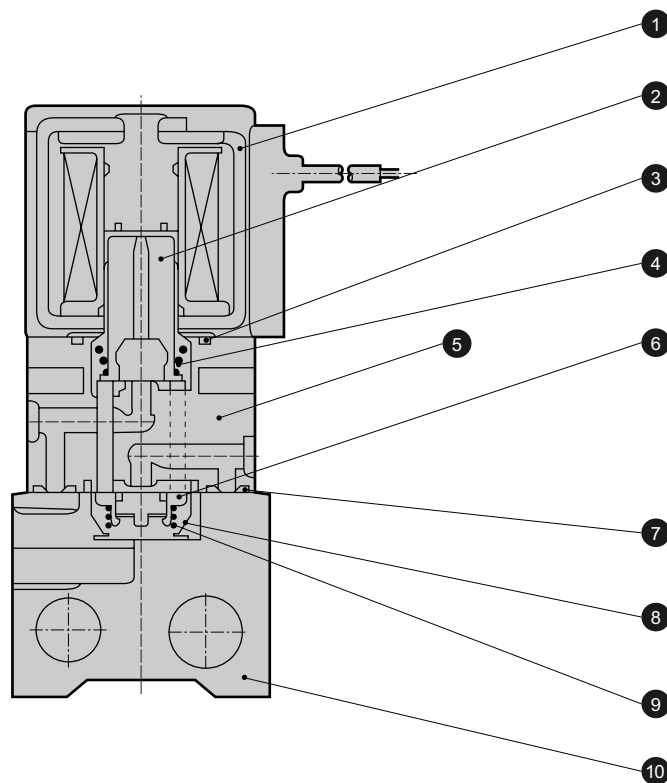
压缩空气用

内部构造及主要部件材质

GFAG单体阀




GFAG集成

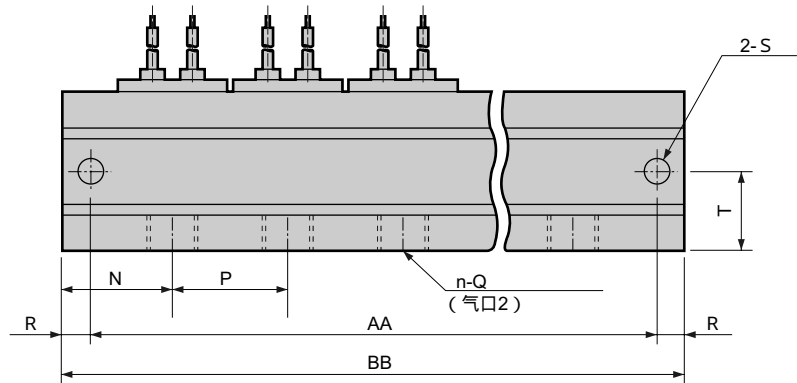
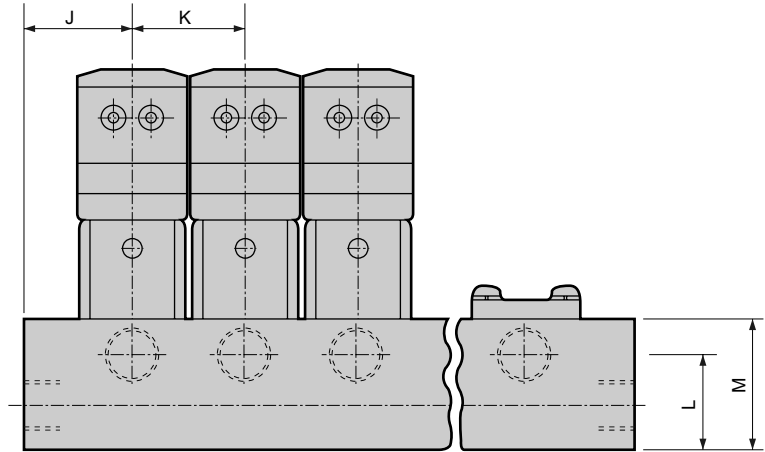
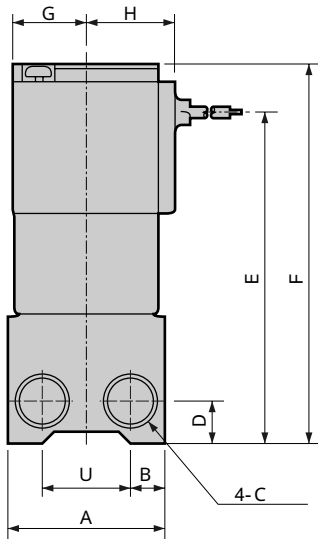


编号	部件名称	材质	编号	部件名称	材质
1	线圈组件 (封装线圈)		6	阀体引导组件	PPS、SUS、NBR 聚苯硫醚、不锈钢、丁腈橡胶
2	动铁芯组件	SUS、NBR 不锈钢、丁腈橡胶	7	密封垫圈	NBR 丁腈橡胶
3	O形圈	NBR 丁腈橡胶	8	支撑架	SUS 不锈钢
4	弹簧	SUS 不锈钢	9	弹簧	SUS 不锈钢
5	阀体	PPS 聚苯硫醚	10	底板配管	A6063 铝

集成外形尺寸

直接导线式
GFAG 1- - -12C

 (文件名: 110页或卷末19页)



导线长度300mm

型号	连数		2	3	4	5	6	7	8	9	10
	符号										
GFAG1	AA		48	68	88	108	128	148	168	188	208
	BB		58	78	98	118	138	158	178	198	218
GFAG2	AA		58	84	110	136	162	188	214	240	266
	BB		68	94	120	146	172	198	224	250	276
GFAG3	AA		74	106	138	170	202	234	266	298	330
	BB		88	120	152	184	216	248	280	312	344
GFAG4	AA		86	124	162	200	238	276	314	352	390
	BB		100	138	176	214	252	290	328	366	404
GFAG5	AA		100	146	192	238	284	330	376	422	468
	BB		114	160	206	252	298	344	390	436	482

型号	A	B	C	D	E	F	G	H	J	K	L	M	N	P	Q	R	S	T	U
GFAG1	30	6.5	Rc1/8	8	55.5	65	13	17	19	20	16	22	18.5	20	M5	5	4.5	15	17
GFAG2	30	6.5	Rc1/8	8	70	81	15.5	19.5	21	26	18	27	20	26	Rc1/8	5	4.5	15	17
GFAG3	40	9	Rc1/4	11	84	96	18.5	22.5	28	32	24	33	27.5	32	Rc1/4	7	6.5	20	22
GFAG4	43	9	Rc1/4	11	93.5	107.5	22.5	26	31	38	24	33	34.5	38	Rc1/4	7	6.5	21.5	25
GFAG5	50	10	Rc1/4	11	100	116	26	29.5	34	46	24	33	38.5	46	Rc1/4	7	6.5	25	30

HNB/G

USB/G

FAB/G

FGB/G

FVB

FWB/G

FHB

FLB

AB

AG

AP·AD

APK·ADK

干燥□
空气用

防爆型

NAB·NSB

NP·NAP·NVP

CHB/G

MXB/G

其他应用

PDFAD·PJ

CV·CVS

CPE·CPD

医疗分析

按订单生产产品

直动式3通电磁阀

先导式3通电磁阀

直动式3通电磁阀

先导式3通电磁阀

直动式3通电磁阀


先导式3通电磁阀

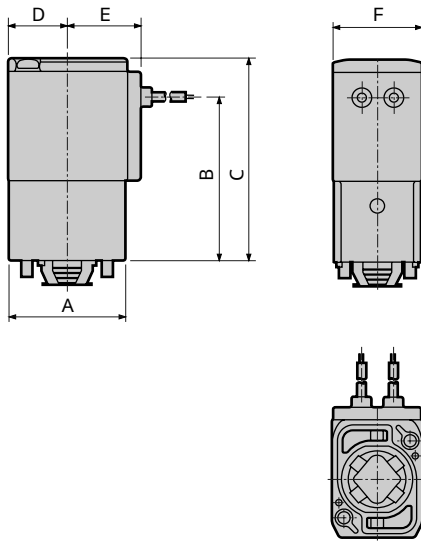
直动式3通电磁阀

先导式3通电磁阀

单体阀外形尺寸

直接导线式
GFAG 1- -0-12C

 (文件名: 110页或卷末19页)




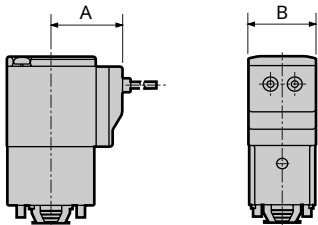
型号	A	B	C	D	E	F
GFAG1	25	33.5	43	13	17	18
GFAG2	30	43	54	15.5	19.5	22
GFAG3	36	51	63	18.5	22.5	28
GFAG4	43	60.5	74.5	22.5	26	34
GFAG5	50	67	83	26	29.5	40

导线长度300mm

外形尺寸选择项(有关通用尺寸请参照以上的直接导线式单体阀的外形尺寸。)

直接导线带浪涌吸收器
GFAG 1- - -12CS


 (文件名: 110页
或卷末19页)

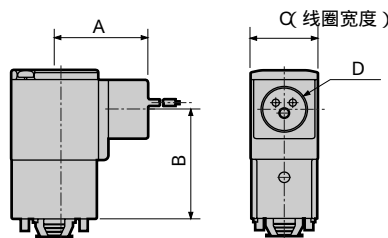


型号	A	B
GFAG1	24.5	18
GFAG2	26.5	22
GFAG3	29.5	28
GFAG4	34	34
GFAG5	37.5	40

导线管(CTC19·G1/2)

GFAG 1- - -1 2CG
2CH


 (文件名: 110页
或卷末19页)

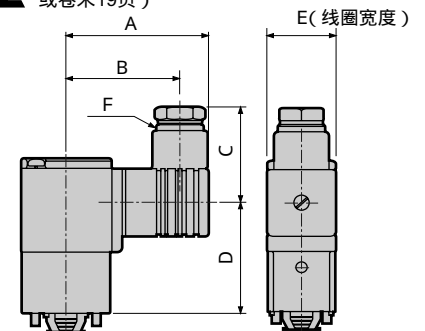


型号	A	B	C	D
GFAG3	39	46	28	CTC19·G1/2
GFAG4	43	56	34	CTC19·G1/2
GFAG5	46.5	64	40	CTC19·G1/2

带DIN端子箱(指示灯·带浪涌吸收器)

GFAG 1- - -1 2G
2HS


 (文件名: 110页
或卷末19页)

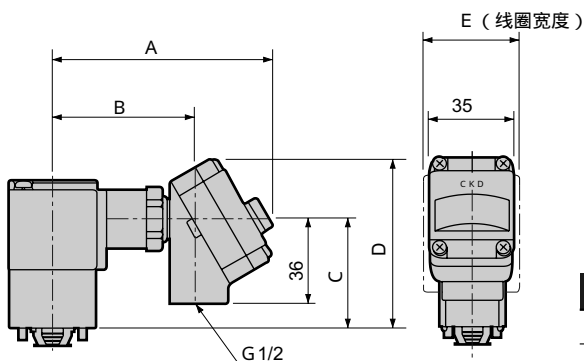


型号	A	B	C	D	E	F
GFAG1	36	28.5	22	31.5	18	G1/4
GFAG2	53	44	38	36.5	22	Pg9
GFAG3	58.5	47	42	44.5	28	Pg11
GFAG4	62	50.5	42	54	34	Pg11
GFAG5	65.5	54	42	62.5	40	Pg11

带T型端子箱(带指示灯·浪涌吸收器) G1/2)

GFAG 1- - -1 3T
3RS

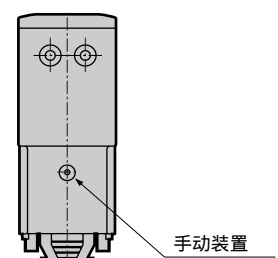
 (文件名: 110页
或卷末19页)



型号	A	B	C	D	E
GFAG4	96	64.5	56	82	34
GFAG5	99.5	68	64	90	40

手动装置(非锁定式)

GFAG 1- - - N



手动装置的位置
: 在公共气口对侧