

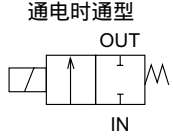


小型 直动式2通电磁阀

USB2 Series

- 常闭（通电时通）型
- 连接口径：M5×0.8

JIS符号

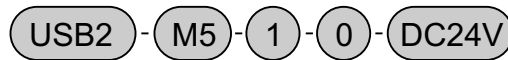


规格

项目	USB2-M5-1	USB2-M5-2
使用流体	空气、水、干燥空气、低真空 (1.33 × 10 ² Pa)	
动作压力范围	0 ~ 0.7	0 ~ 0.3
MPa		
耐压 (采用水压) MPa	1.5	
流体温度	- 10 ~ 60(不得冻结)	
环境温度	- 20 ~ 50	
阀座泄漏	0(在气压下)	
cm ³ /min		
安装方式	任意	
质量	0.07	
kg		
接管口径	M5 × 0.8	M5 × 0.8
通孔	1	1.5
mm		
Cv值	0.03	0.06
有效截面积	0.45	1.2
mm ²		
电气规格		
额定电压	DC12V.DC24V(选项:AC100V50/60Hz.AC200V50/60Hz)	
电压允许波动范围	± 10%	
功率	DC	3
	W AC	4
耐热等级	B	

使用流体为水，电磁阀不能长时间动作时，推荐使用耐腐蚀电磁阀HB系列（680页）

型号表示方法



机种型号

接管口径
M5 × 0.8

a 通孔

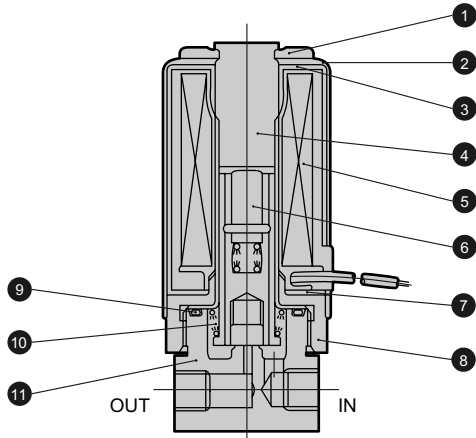
b 阀体·密封件材质组合

c 电压

符号	内容	
a	1	1.0
	2	1.5
b		阀体
	无符号	不锈钢
	0	黄铜
c	DC12V	DC12V
	DC24V	DC24V
	AC100V	AC100V50/60Hz
	AC200V	AC200V50/60Hz

内部构造及主要部件材质

USB2-M5

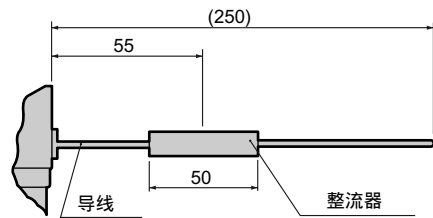
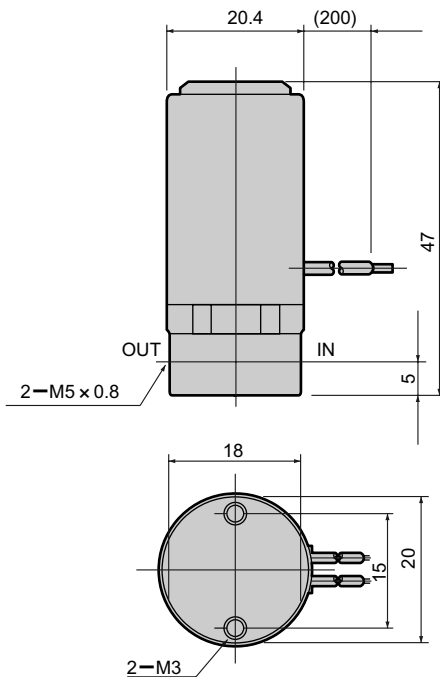


编号	部件名称	材质
1	压板	PBT 聚对苯二酸丁酯醇
2	阀罩	SPC 钢
3	导磁板	SPC 钢
4	静铁芯组件	SUS405、SUS316L 不锈钢
5	线圈组件	PBT 聚对苯二酸丁酯醇
6	动铁芯组件	SUS405、SUS303、NBR 不锈钢、丁腈橡胶
7	防松垫圈	S65CM 钢
8	紧固螺母-B	SUM22 易切削钢
9	O形圈	NBR 丁腈橡胶
10	弹簧	SUS304 不锈钢
11	阀体	SUS303(C3604) 不锈钢(黄铜)

()内为选项。

外形尺寸

USB2-M5



交流(AC)时
用交流(AC)时,导线上串接整流器。

HNB/G

USB/G

FAB/G

FGB/G

FVB

FWB/G

FHB

FLB

AB

AG

AP·AD

APK·ADK

干燥
空气用

防爆型

NAB·NSB

NP·NAP·NVP

CHB/G

MXB/G

其他
应用

PDFAD·PJ

CV·CVS

CPE·CPD

医疗
分析

按订单
生产产品

小型
直动式2通电磁阀

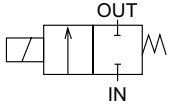


小型 直动式2通电磁阀

USB3 Series

- 常闭（通电时通）型
- 连接口径：Rc1/8

JIS符号
通电时通型

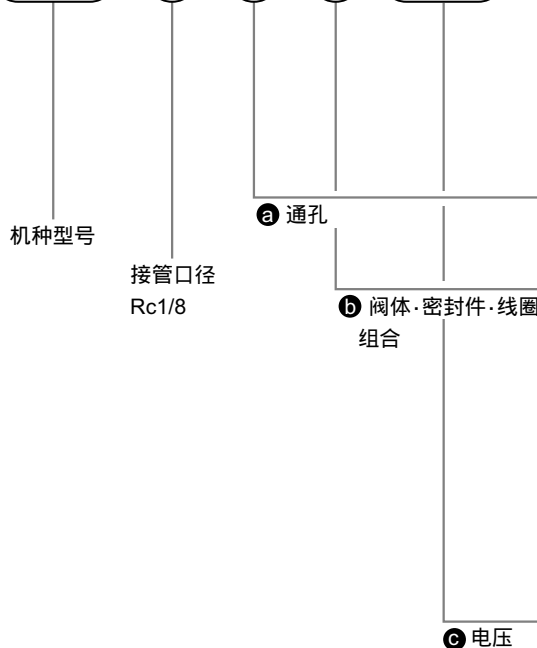
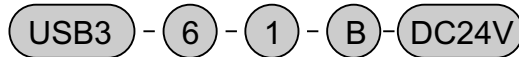


规格

项目	USB3-6-1	USB3-6-2	USB3-6-3
使用流体	空气、水、干燥空气、低真空 (1.33 × 10 ² Pa)		
动作压力范围	0~0.9	0~0.4	0~0.1
MPa			
耐压（采用水压）MPa	2		
流体温度	-10~60(不得冻结)		
环境温度	-20~50		
阀座泄漏	0(在气压下)		
cm ³ /min			
安装方式	任意		
质量	kg 0.13		
接管口径	Rc1/8	Rc1/8	Rc1/8
通孔	mm 1.6	2.3	3.2
Cv值	0.09	0.18	0.3
有效截面积	mm ² 1.5	2.9	5.8
电气规格			
额定电压	DC12V.DC24V(选项:AC100V50/60Hz.AC200V50/60Hz)		
电压允许波动范围	±10%		
功率	W	DC	4
		AC	4
耐热等级	E(封装线圈:B)		

使用流体为水、电磁阀不能长时间动作时，推荐使用耐腐蚀电磁阀HB(680页)系列。

型号表示方法

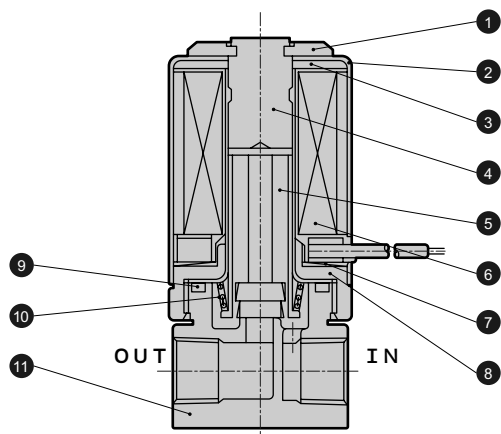


符号	内容					
a	1	1.6				
	2	2.3				
	3	3.2				
b	无符号	标准	阀体	密封件	线圈	处理
			黄铜	丁腈橡胶	带卷	-
			氟橡胶		真空检查	1
			不锈钢	丁腈橡胶	封装线圈	-
		选项	氟橡胶		真空检查	1
			黄铜	丁腈橡胶	带卷	禁油处理
			氟橡胶		封装线圈	
			不锈钢	丁腈橡胶	封装线圈	
c	标准	选项	DC12V	DC12V		
			DC24V	DC24V		
			AC100V	AC100V50/60Hz		
			AC200V	AC200V50/60Hz		

1:真空检查选项的阀座泄漏在1.33 × 10⁻⁶ Pa·m³/s以下。

内部构造及主要部件材质

USB3-6

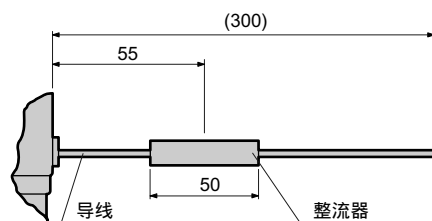
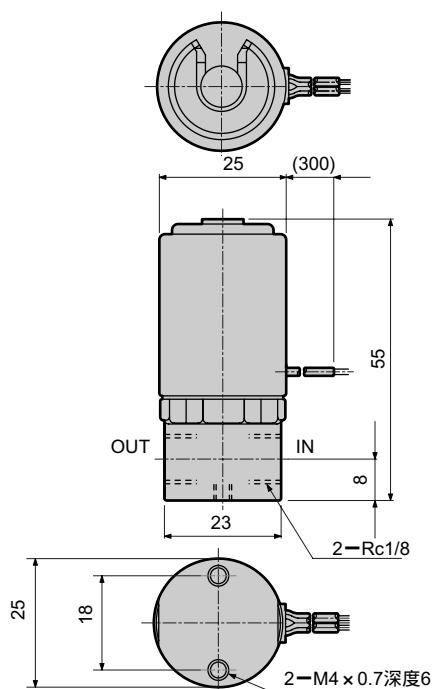


编号	部件名称	材质	
1	压板	PBT	聚对苯二酸丁二醇醇
2	阀罩	SPC	钢
3	盖板	SPC	钢
4	静铁芯组件	SUS316、SUS405	不锈钢
5	动铁芯组件	SUS405、NBR(FKM)	不锈钢、丁腈橡胶(氟橡胶)
6	线圈组件	环氧树脂	-
7	防松垫圈	S65CM	钢
8	紧固螺母-B	SUM22	易切削钢
9	O形圈	NBR(FKM)	丁腈橡胶(氟橡胶)
10	圆锥形弹簧	SUS304	不锈钢
11	阀体	C3604(SUS303)	黄铜(不锈钢)

() 内为选择项。

外形尺寸

USB3-6



交流(AC)时
用交流(AC)时,导线上串接整流器。

HNB/G

USB/G

FAB/G

FGB/G

FVB

FWB/G

FHB

FLB

AB

AG

AP·AD

APK·ADK

干燥空气用

防爆型

NAB·NSB

NP·NAP·NVP

CHB/G

MXB/G

其他应用

PDFAD·PJ

CV·CVS

CPE·CPD

医疗分析

按订单生产产品

小型

直动式2通电磁阀



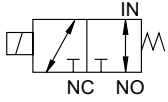
小型 直动式3通电磁阀

USG2 Series

- 通用型
- 连接口径：M5×0.8

JIS符号

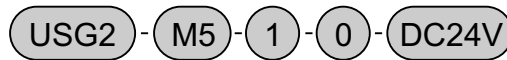
通用型



规格

项目	USG2-M5-1	USG2-M5-2
使用流体	空气、水、干燥空气、低真空 (1.33 × 10 ² Pa)	
动作压力范围	0 ~ 0.7(NO加压时0 ~ 0.3)	0 ~ 0.3(NO加压时0 ~ 0.1)
MPa		
耐压 (采用水压) MPa	1.5	
流体温度	- 10 ~ 60(不得冻结)	
环境温度	- 20 ~ 50	
阀座泄漏	0(在气压下)	
cm ³ /min		
安装方式	任意	
质量g	kg	
	0.07	
接管口径	M5 × 0.8	M5 × 0.8
通孔	mm	
	1	1.5
Cv值	0.03	0.06
有效截面积	mm ²	
	0.45	1.2
电气规格		
额定电压	DC12V.DC24V(选择项:AC100V50/60Hz.AC200V50/60Hz)	
电压允许波动范围	± 10%	
功率	W	
	DC	3
	AC	4
耐热等级	B	

型号表示方法



机种型号

接管口径
M5 × 0.8

a 通孔

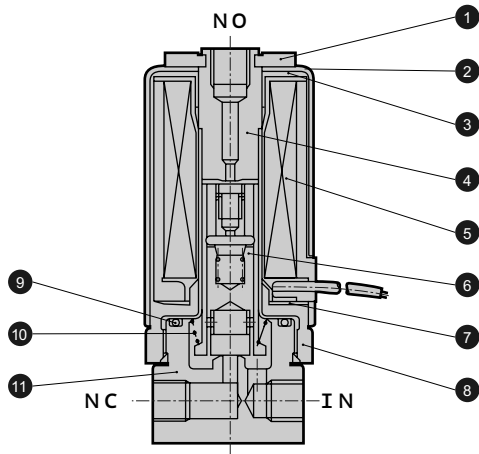
b 阀体 · 密封件材质组合

c 电压

符号	内容		
a	1	1.0	
	2	1.5	
b	阀体	密封件	
	不锈钢	不锈钢	丁腈橡胶
	0	黄铜	丁腈橡胶
c 电压	DC12V	标准	DC12V
	DC24V		DC24V
	AC100V	选择项	AC100V50/60Hz
	AC200V		AC200V50/60Hz

内部构造及主要部件材质

USG2-M5

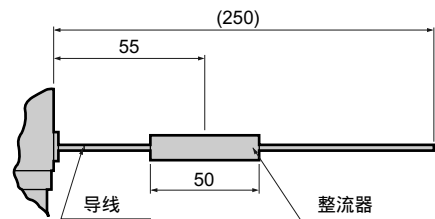
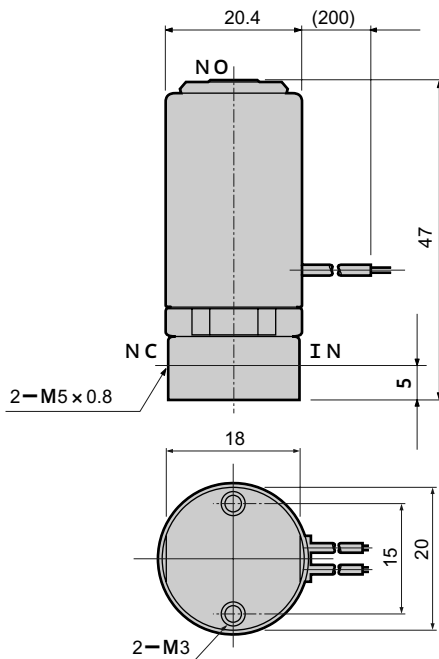


编号	部件名称	材质	
1	压板	PBT	聚对苯二酸丁二酯醇
2	阀罩	SPC	钢
3	导磁板	SPC	钢
4	静铁芯组件	SUS316, SUS405	不锈钢
5	线圈组件	PBT	聚对苯二酸丁二酯醇
6	动铁芯组件	SUS405, NBR	不锈钢、丁腈橡胶
7	防松垫圈	S65CM	钢
8	紧固螺母-B	SUM22	易切削钢
9	O形圈	NBR	丁腈橡胶
10	圆锥形弹簧	SUS304	不锈钢
11	阀体	SUS303(C3604)	不锈钢(黄铜)

()内为选择项。

外形尺寸

USG2-M5



交流(AC)时、
用交流(AC)时,导线上串接有整流器。

HNB/G

USB/G

FAB/G

FGB/G

FVB

FWB/G

FHB

FLB

AB

AG

AP·AD

APK·ADK

干燥空气用

防爆型

NAB·NSB

NP·NAP·NVP

CHB/G

MXB/G

其他应用

PDFAD·PJ

CV·CVS

CPE·CPD

医疗分析

按订单生产产品

小型
直动式3通电电磁阀

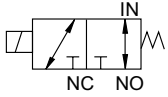


小型 直动式3通电磁阀

USG3 Series

- 通用型
- 连接口径：Rc1/8

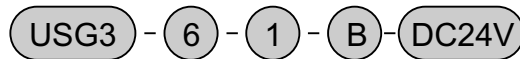
JIS符号
通用型



规格

项目	USG3-6-1	USG3-6-2
使用流体	空气、水、干燥空气、低真空 (1.33 × 10 ² Pa)	
动作压力范围	0 ~ 0.7 (NO加压时0 ~ 0.3)	0 ~ 0.3 (NO加压时0 ~ 0.1)
MPa		
耐压 (采用水压) MPa	2	
流体温度	- 10 ~ 60 (不得冻结)	
环境温度	- 20 ~ 50	
阀座泄漏	0 (在气压下)	
cm ³ /min		
安装方式	任意	
质量kg	0.14 □	
kg		
接管口径	Rc1/8	Rc1/8
通孔	mm	mm
	1.2	1.8
Cv值	0.05	0.1
有效截面积	mm ²	mm ²
	0.8	1.7
电气规格		
额定电压	DC12V、DC24V (选择项: AC100V50/60Hz、AC200V50/60Hz)	
电压允许波动范围	± 10%	
功率	W	W
	DC	4
	AC	4
耐热等级	E (封装线圈: B)	

型号表示方法



机种型号

接管口径
Rc1/8

a 通孔

b 阀体密封件、线圈
组合

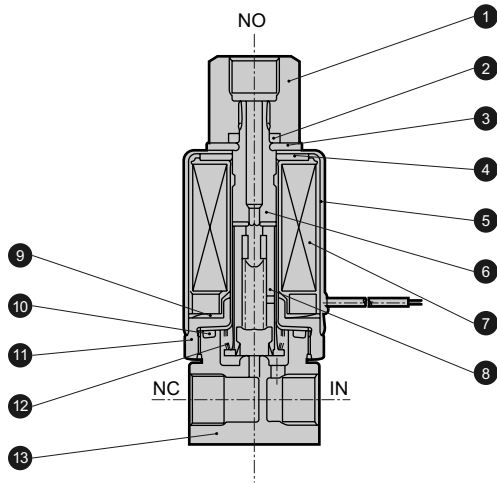
c 电压

符号	内容					
a	1	1.2				
	2	1.8				
b 阀体密封件·线圈组合	无符号	标准	阀体	密封件	线圈	处理
			黄铜	丁腈橡胶	带卷	-
			氟橡胶	封装	真空检查 1	
	选择项	不锈钢	黄铜	丁腈橡胶	封装	-
			氟橡胶	线圈	真空检查 1	
			黄铜	丁腈橡胶	带卷	-
	选择项	不锈钢	黄铜	氟橡胶	封装	禁油处理
			丁腈橡胶	线圈	-	
			氟橡胶	-	-	
c 电压	DC12V	标准	DC12V			
	DC24V		DC24V			
	AC100V	选择项	AC100V50/60Hz			
	AC200V		AC200V50/60Hz			

1: 真空检查选择项的阀座泄漏在1.33 × 10⁻⁶ Pa·m³/s以下。

内部构造及主要部件材质

USG3-6

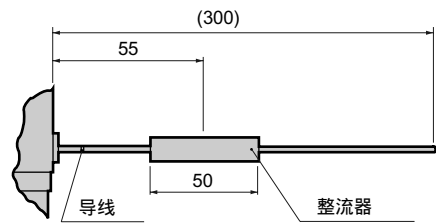
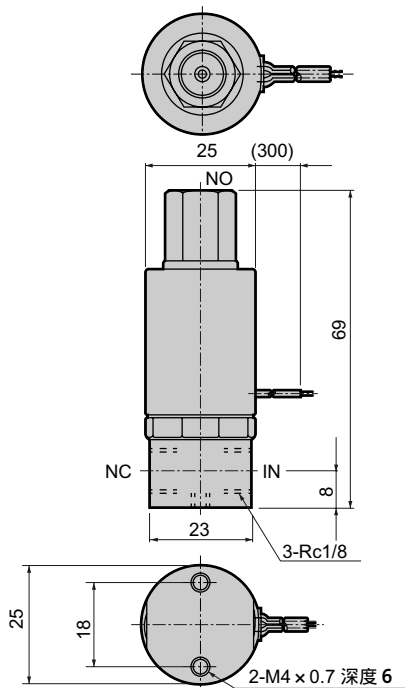


编号	部件名称	材质	
1	螺母	C3604(SUS303)	黄铜(不锈钢)
2	O形圈	NBR(FKM)	丁腈橡胶(氟橡胶)
3	垫片	SPC	钢
4	盖板	SPC	钢
5	阀罩	SPC	钢
6	静铁芯组件	SUS316, SUS405	不锈钢
7	线圈组件	环氧树脂	-
8	动铁芯组件	SUS405, NBR(FKM)	不锈钢、丁腈橡胶(氟橡胶)
9	防松垫圈	S65CM	钢
10	O形圈	NBR(FKM)	丁腈橡胶(氟橡胶)
11	紧固螺母-B	SUM22	易切削钢
12	弹簧	SUS304	不锈钢
13	阀体	C3604(SUS303)	黄铜(不锈钢)

()内为选择项。

外形尺寸

USG3-6



交流(AC)时,
用交流(AC)时,导线上串接有整流器。

HNB/G

USB/G

FAB/G

FGB/G

FVB

FWB/G

FHB

FLB

AB

AG

AP·AD

APK·ADK

干燥
空气用

防爆型

NAB·NSB

NP·NAP·NVP

CHB/G

MXB/G

其他
应用

PDFAD·PJ

CV·CVS

CPE·CPD

医疗
分析

按订单
生产产品

小型
直动式3通电磁阀