

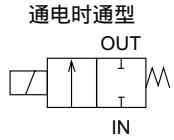


小型 直动式2通电磁阀

HNB1 Series

- 常闭（通电时通）型
- 连接口径：M5×0.8

JIS符号



规格

		HNB1-M5
使用流体		空气·水·干燥空气·低真空 (1.33 × 10 ² Pa)
动作压力范围	MPa	0~0.7
耐压 (采用水压)	MPa	1.0
流体温度		- 10 ~ 40(不得冻结)
环境温度		- 20 ~ 40(不得冻结)
阀座泄漏	cm ³ /min	0(在气压下)
安装方式		任意
质量	g	43
接管口径		M5 × 0.8
通孔	mm	1.0
Cv值		0.03
有效截面积	mm ²	0.4
电气规格		
额定电压		DC24V(选项DC12V)
电压允许波动范围		± 10%
功率	W	2.5
泄漏电流	mA	1以下
耐热等级		B

型号表示方法



机种型号

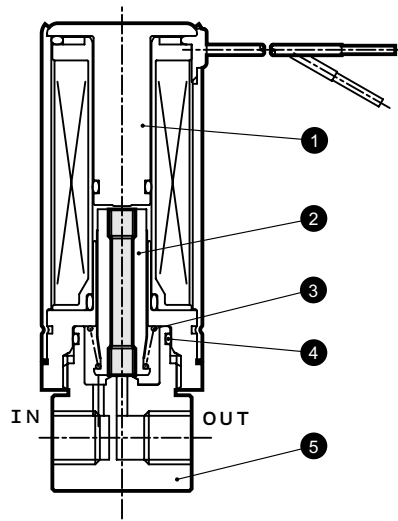
接管口径
M5 × 0.8

a 额定电压

符号	内容
a DC24V	DC24V
DC12V	DC12V

内部构造及主要部件材质

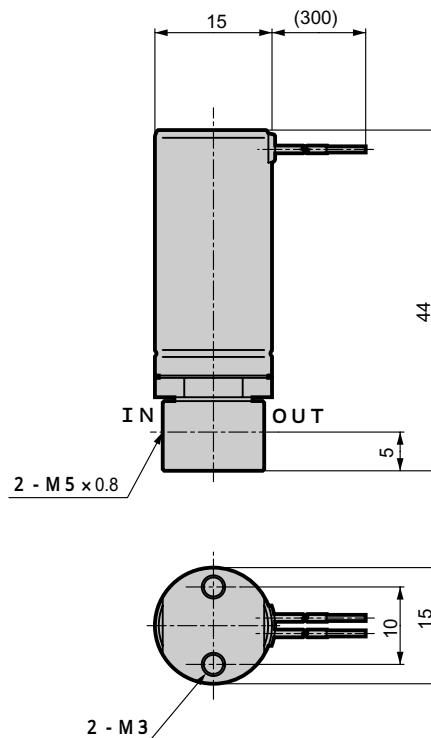
HNB1



编号	部件名称	材质	
1	静铁芯组件	PPS、STKM、SUS	树脂、不锈钢
2	动铁芯组件	SUS、NBR	不锈钢、丁腈橡胶
3	弹簧	SUS304	不锈钢
4	O形圈	NBR	丁腈橡胶
5	阀体	SUS303	不锈钢

外形尺寸

HNB1



HNB/G

USB/G

FAB/G

FGB/G

FVB

FWB/G

FHB

FLB

AB

AG

AP·AD

APK·ADK

干燥空气用

防爆型

NAB·NSB

NP·NAP·NVP

CHB/G

MXB/G

其他应用

PDFAD·PJ

CV·CVS

CPE·CPD

医疗分析

按订单生产产品

小型直动式2通电电磁阀

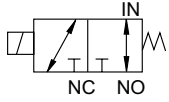


小型 直动式3通电磁阀

HNG1 Series

- 通用型
- 连接口径：M5×0.8

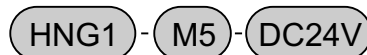
JIS符号 通用型



规格

项目		HNG1-M5
使用流体		空气·水·干燥空气·低真空 (1.33 × 10 ² Pa)
动作压力范围	MPa	0~0.7 (NO加压0~0.3)
耐压 (采用水压)	MPa	1.0
流体温度		- 10 ~ 40(不得冻结)
环境温度		- 20 ~ 40(不得冻结)
阀座泄漏	cm ³ /min	0(在气压下)
安装方式		任意
质量	g	46
接管口径		M5 × 0.8
通孔	mm	1.0
Cv值		0.03
有效截面积	mm ²	0.4
电气规格		
额定电压		DC24V(选项DC12V)
电压允许波动范围		± 10%
功率	W	2.5
泄漏电流	mA	1以下
耐热等级		B

型号表示方法



机种型号

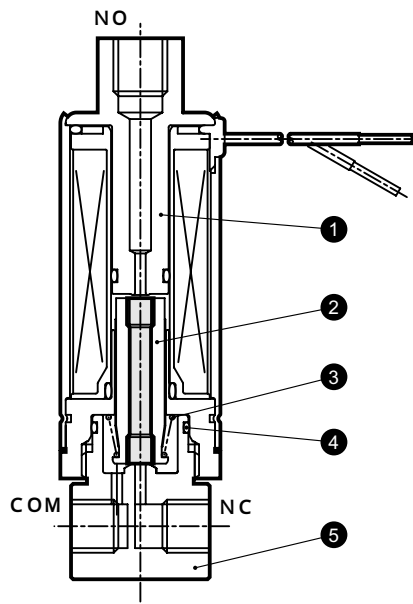
接管口径
M5 × 0.8

① 额定电压

符号	内容
① DC24V	DC24V
① DC12V	DC12V

内部构造及主要部件材质

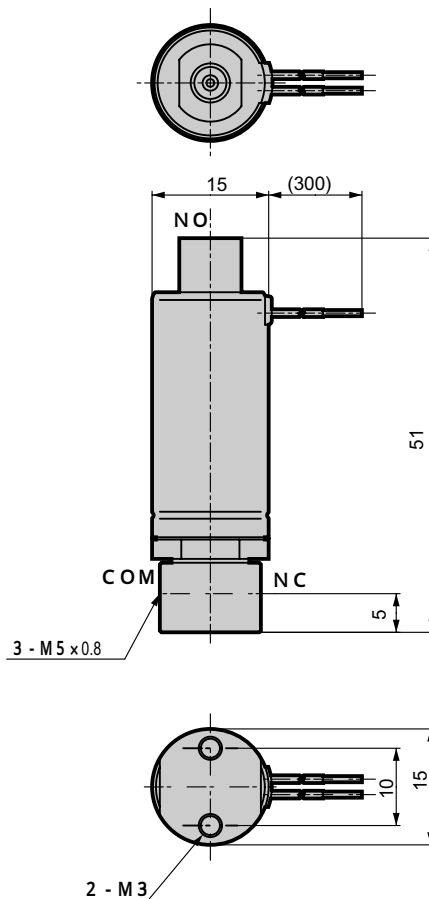
HNG1



编号	部件名称	材质	
1	静铁芯组件	PPS、STKM、SUS	树脂、不锈钢
2	动铁芯组件	SUS、NBR	不锈钢、丁腈橡胶
3	弹簧	SUS304	不锈钢
4	O形圈	NBR	丁腈橡胶
5	阀体	SUS303	不锈钢

外形尺寸

HNG1



HNB/G

USB/G

FAB/G

FGB/G

FVB

FWB/G

FHB

FLB

AB

AG

AP·AD

APK·ADK

干燥空气用

防爆型

NAB·NSB

NP·NAP·NVP

CHB/G

MXB/G

其他应用

PDFAD·PJ

CV·CVS

CPE·CPD

医疗分析

按订单生产产品

小型

直动式

3通电磁阀

小型

直动式

3通电磁阀

小型

直动式

3通电磁阀