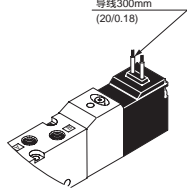
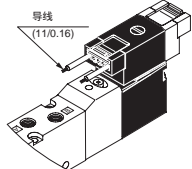
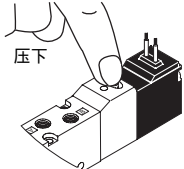
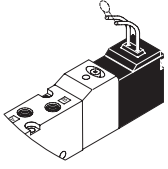
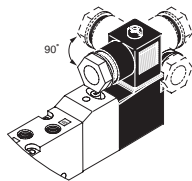
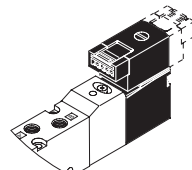
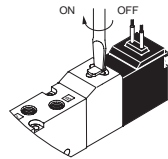
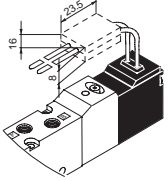
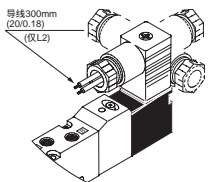
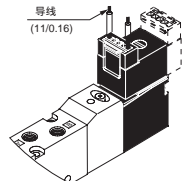
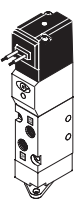
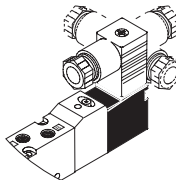
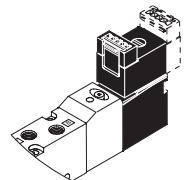
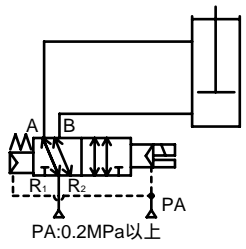
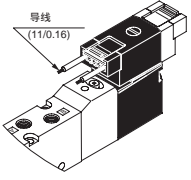
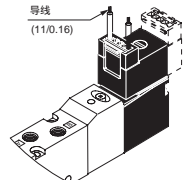
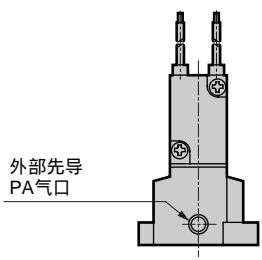
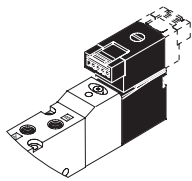
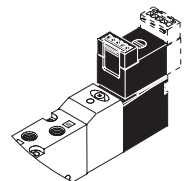


系列外观		机种型号	位置 线圈数量 JIS符号	阀能力		电压 (V)	切换位置	A · B气口接管口径										电线连接				选定页						
				流量 特性 C (dm <sup>3</sup> /(s · bar)) 注1	适应缸径			快插接头					内螺纹					直接 导线	小型 端子箱	C型 接插件	D型 接插件							
								2 位单 电控	2 位 双 电控	3 位 中 封	3 位 A · B · R 连接	3 位 P · A · B 连接	2 位 单 电控 常 闭	2 位 单 电控 常 通	混合	4	6						8	1 0	1 2	M 5	R C 1 / 8	R C 1 / 4
单 体	直接配管 	3通	3KA1	3KA1 2位单电控常闭 B b P R	0.65	20 ~ 40	AC100 AC200 DC24  选择项 AC110 AC220 DC12																					
		5通	4KA1		0.60 ~ 0.68																							
			4KA2	2位单电控常通 A a P R	2.3 ~ 2.9	40 ~ 80																						
			4KA3		4.1 ~ 5.6	63 ~ 100																						
	底板配管 	5通	4KA4	2位双电控 a A b B P R	8.2 ~ 11	125 ~ 160																						
			4KB1	4KA1 ~ 4KA4 4KB2 ~ 4KB4 2位单电控 A B P R	0.63 ~ 1.2	20 ~ 40																						
			4KB2		2.4 ~ 3.0	40 ~ 80																						
			4KB3	R1:P R2 仅仅4KB1 A B P R	5.6 ~ 6.6	63 ~ 100																						
金属基板	直接配管 	3通	M3KA1	2位双电控 a A B P R	0.69	20 ~ 40	AC100 AC200 DC24  选择项 AC110 AC220 DC12																					
		5通	M4KA1		0.69 ~ 0.97																							
			M4KA2	仅仅4KB1 a A B b B P R	2.4 ~ 3.0	40 ~ 80																						
			M4KA3		4.1 ~ 5.9	63 ~ 100																						
	底板配管 	5通	M4KA4	R1:P R2 仅仅4KB1 a A B b B P R	8.3 ~ 11	125 ~ 160																						
			M4KB1	仅仅4KB1 a A B b B P R	0.60 ~ 0.81	20 ~ 40																						
			M4KB2		1.8 ~ 2.1	40 ~ 80																						
			M4KB3	3位A·B·R连接 a A B b B P R	4.3 ~ 4.8	63 ~ 100																						
模块集成	底板配管 	5通	MN4KB1	仅仅4KB1 a A B b B P R	8.6 ~ 9.4	125 ~ 160																						
			MN4KB2	3位P·A·B连接 a A B b B P R	0.60 ~ 0.80	20 ~ 40																						
		5通	MN4KB1		2.3 ~ 3.1	40 ~ 80																						
			MN4KB2	仅仅4KB1 a A B b B P R	0.60 ~ 0.80	20 ~ 40																						

注1：有效截面积S与声速导率C之间的换算公式是S = 5.0 × C。

MN3E0
MN4E0
4SA/B0
4SA/B1
4GA/B
M4GA/B
MN4GA/B
4GA/B (主阀)
W4GA/B2
MN3S0
MN4S0
4TB
4L2-4-LMF0
4KA/B
4F
PV5-CMF
3MA/B0
3PA/B
P-M-B
NP-NAP
NVP
4F 0E
HMV
HSV
SKH
PCD-FS-FD
先导式3、4、5通阀

电线连接		手动装置		其它选择项	
无符号 直接导线	<b>C2</b> C型接插件·带导线 带浪涌吸收器·指示灯	无符号 非锁定式	<b>S</b> 带浪涌吸收器		
	导线长度 C2 : 300mm C20 : 500mm C21 : 1000mm C22 : 2000mm C23 : 3000mm 			AC	
<b>B</b> 小型端子箱、无导线	<b>C3</b> C型接插件·无导线 带浪涌吸收器·指示灯	<b>M1</b> 锁定式	<b>DC</b>		
				(抑制接插件类型)	
: 4KA <sub>B3</sub> 、4KA <sub>B4</sub> 只能旋转180°。		: ON的方向动作。另外，通常请返回OFF状态。			
<b>L</b> <b>(L2)</b> 小型端子箱带指示灯	<b>D</b> D型接插件·带导线			<b>P</b> 带安装板	
	导线长度 D : 300mm D00 : 500mm D01 : 1000mm D02 : 2000mm D03 : 3000mm 				
: 4KA <sub>B3</sub> 、4KA <sub>B4</sub> 只能旋转180°。					
<b>LS</b> 小型端子箱 带浪涌吸收器·指示灯	<b>D1</b> D型接插件·无导线			<b>K</b> 外部先导	
				在最低使用压力(0.15MPa以下)使用的场合，请使用下列外部先导。但是，务必请在PA气口施加压力。	
: 4KA <sub>B3</sub> 、4KA <sub>B4</sub> 只能旋转180°。					
<b>C</b> C型接插件·带导线	<b>D2</b> D型接插件·带导线 带浪涌吸收器·指示灯			PA:0.2MPa以上	
导线长度 C : 300mm C00 : 500mm C01 : 1000mm C02 : 2000mm C03 : 3000mm 	导线长度 D2 : 300mm D20 : 500mm D21 : 1000mm D22 : 2000mm D23 : 3000mm 				
				外部先导 PA气口	
<b>C1</b> C型接插件·无导线	<b>D3</b> D型接插件·无导线 带浪涌吸收器·指示灯				
					

## 电线连接回路图

电压种类	选择项	电线回路图	配线方式	
AC	—		直接导线 端子箱 (B) C型接插件 (C · C0 · C1) D型接插件 (D · D0 · D1)	MN3E0 MN4E0 4SA/B0 4SA/B1
	带指示灯		端子箱 (L · L2)	4GA/B M4GA/B
	带浪涌吸收器 · 指示灯		端子箱 (LS) C型接插件 (C2 · C2 · C3) D型接插件 (D2 · D2 · D3)	MN4GA/B 4GA/B (主阀) W4GA/B2
	带浪涌吸收器 (选择项)		带浪涌吸收器 (S)	MN3S0 MN4S0 4TB
DC	—		直接导线 端子箱 (B) C型接插件 (C · C0 · C1) D型接插件 (D · D0 · D1)	4L2-4· LMF0 4KA/B 4F
	带指示灯		端子箱 (L · L2) 但是、4KA / B1、4KA / B2是带浪涌吸收器 · 指示灯	PV5· CMF 3MA/B0
	带浪涌吸收器 · 指示灯		端子箱 (LS) C型接插件 (C2 · C2 · C3) D型接插件 (D2 · D2 · D3)	3PA/B P·M·B NP·NAP NVP
	带浪涌吸收器 (选择项)		带浪涌吸收器 (S) 二极管有极性	4F 0E HMV HSV SKH PCD· FS·FD

先  
导  
式  
3  
·  
4  
·  
5  
通  
阀



# 单体阀 直接配管 先导式3·5通阀Selex阀

## 3KA1 · 4KA1 · 2 · 3 · 4 Series

适应缸径： 20~ 160



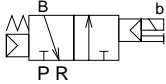
详细请参阅卷末第26页。



### JIS符号

3通阀

2位常闭单电控



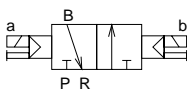
3通阀

2位常通单电控



3通阀

2位双电控



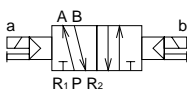
5通阀

2位单电控



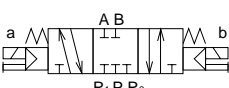
5通阀

2位双电控



5通阀

3位中封



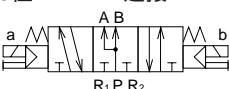
5通阀

3位A·B·R连接



5通阀

3位P·A·B连接



### 通用规格

项目	内容
阀种类和操作方式	先导式软滑阀
使用流体	压缩空气
最高使用压力 MPa	0.70
最低使用压力 MPa	参照下列分机种的规格
保证耐压力 °C	1.05
环境温度 °C	-5~50(但不得冻结)
流体温度	5~50
给油	不要
防护等级	防尘
振动/冲击 m/s <sup>2</sup>	50以下/300以下
使用场合	不得在腐蚀性气体场合中使用

### 电气规格

项目		3KA1、4KA1·2	4KA3·4
额定电压	AC	100,200 ( 50 / 60 Hz )	
	DC	24	
额定电压变动范围		± 10%	
启动电流 A	AC 100V	0.056/0.044	0.046/0.042
	AC 200V	0.028/0.022	0.023/0.021
	DC 24V	—	
保持电流 A	AC 100V	0.028/0.022	0.023/0.021
	AC 200V	0.014/0.011	
	DC 24V	0.075	
功率 W ( ) 内带指示灯	AC 100V	1.8 / 1.4 (1.8 / 1.5)	1.6 / 1.3 (1.8 / 1.5)
	AC 200V	1.8 / 1.4 (1.8 / 1.5)	1.6 / 1.3 (1.8 / 1.5)
	DC 24V	1.8 (2.0)	
耐热等级		B ( 模制线圈 )	
温度上升 °C		43	30

参考：额定电压为AC100V，50/60Hz，可以用于AC110V，60Hz。  
AC200V，50/60Hz，可以用于AC220V，60Hz。

### 按照机种的规格

项目		3KA1	4KA1	4KA2	4KA3	4KA4	
最低使用压力 MPa	2位 单电控	0.15	0.15	0.15	0.15	0.15	
	2位 双电控			0.10	0.10	0.10	
	3位	-	0.20	0.20	0.20	0.20	
连接口径 注1	P·A·B气口	M5 快插接头 4、 6	M5 快插接头 4、 6	Rc1/8 快插接头 6、 8	Rc1/4 快插接头 8、 10	Rc3/8 快插接头 10、 12	
	R1·R2气口	M5	M5	Rc1/8	Rc1/4	Rc3/8	
响应时间 注2 ms	2位	30以下	30以下	30以下	30以下	30以下	
	3位	-	60以下	60以下	60以下	60以下	
质量 g	2位	单电控	70	70	115	214	325
		双电控	110	110	155	315	435
	3位	-	120	170	354	505	

注1：配管气口的螺纹也对应于G螺纹、NPT螺纹，因此请咨询协商。

注2：响应时间是在供给压力0.5MPa，无润滑的条件下ON时的数值。将按照压力的变化和给油时润滑油的质量不同而变化。

## 流量特性

机种型号	切换位置区别		C [ dm <sup>3</sup> / ( s · bar ) ]	b
3KA1	2位		0.65	0.37
4KA1	2位		0.65	0.37
	3位	中封	0.60	0.32
		A·B·R连接	0.68	0.39
		P·A·B连接	0.61	0.36
4KA2	2位		2.6	0.43
	3位	中封	2.3	0.43
		A·B·R连接	2.9	0.34
		P·A·B连接	2.3	0.42
		2位		5.6
4KA3	3位	中封	4.1	0.60
		A·B·R连接	4.1	0.62
		P·A·B连接	4.2	0.68
	2位		9.8	0.49
4KA4	3位	中封	8.2	0.54
		A·B·R连接	11	0.50
		P·A·B连接	8.4	0.54

注1: 有效截面积S与声速导率C之间的换算公式是  $S = 5.0 \times C$ 。

注2: 流量特性是接管口M5 (3KA1、4KA1)、Rc1/8 (4KA2)、Rc1/4 (4KA3)、Rc3/8 (4KA4) 时的数值。

## 臭氧对应规格 (卷末第9页)

- 电压 - P11

## 耐切削油对应规格 (样本编号CC-N-375)

耐水性和耐油性的特殊构造

- A - 电压

## 禁铜处理规格

禁止使用铜系或PTFE材质的元件

- 电压 - P6

MN3E0  
MN4E0

4SA/B0

4SA/B1

4GA/B

M4GA/B

MN4GA/B

4GA/B  
(主阀)

W4GA/B2

MN3S0  
MN4S0

4TB

4L2-4·  
LMF0

4KA/B

4F

PV5·  
CMF

3MA/B0

3PA/B

P·M·B

NP·NAP  
NVP

4F 0E

HMV  
HSV

SKH

PCD·  
FS·FD

单先  
体导  
式式  
3·  
5  
通  
阀

# 3KA1 · 4KA1 ~ 4 Series

单体阀；直接配管

型号表示方法



**a** 机种型号

**b** 切换位置区别

**c** 接管口径

**d** 手动装置

**e** 电线连接  
注：带浪涌吸收器的回路  
请参阅第P691页。

表1 小型端子箱L·L2对照表

符号	内容	3KA1	4KA1	4KA2	4KA3	4KA4
L	无导线	AC				
		DC				
	带浪涌吸收器·指示灯	AC				
		DC				
L2	带导线 (300mm)	AC				
		DC				
	带浪涌吸收器·指示灯	AC				
		DC				



## 型号选定时的注意事项

注1：增加的浪涌吸收器在DC24Vの場合，使用抑制接插件类型。(请参阅690页)

## 型号表示例

4KA210-06-M1BP-AC100V

- a** 机种名称 : 4KA2
- b** 切换位置区别 : 2位单电控
- c** 接管口径 : Rc1/8
- d** 手动装置 : 锁定式手动装置
- e** 电线连接 : 小型端子箱·无导线
- f** 其它选择项目 : 带安装板
- g** 电压 : AC100V 50/60Hz

**a** 机种型号

3KA1	4KA1	4KA2	4KA3	4KA4
------	------	------	------	------

符号	内容	3KA1	4KA1	4KA2	4KA3	4KA4	
<b>b</b>	1	2位单电控					
	2	2位双电控					
	3	3位中封					
	4	3位A·B·R连接					
	5	3位P·A·B连接					
	11	2位单电控常闭					
		2位单电控常通					
	<b>c</b>	气口	P·A·B气口		R1·R2气口 = M5 = Rc1/8 = Rc1/4 = Rc3/8		
		M5	M5				
		06	Rc1/8				
		08	Rc1/4				
10		Rc3/8					
GS4		4快插接头					
GS6		6快插接头					
GS8		8快插接头					
GS10		10快插接头					
GS12		12快插接头					
<b>d</b>		无符号	非锁定式手动装置				
		M1	锁定式手动装置				
<b>e</b>	直接导线						
	无符号	直接导线 (300m)					
	小型端子箱						
	B	没有导线					
	L	没有导线	详细请参阅左侧 表1。				
	L2	导线长度 (300mm)					
	LS	没有导线	带浪涌吸收器·指示灯				
	C型接插件 (导线横向)						
	C	导线长度 (300mm)					
	C00	导线长度 (500mm)					
	C01	导线长度 (1000mm)					
	C02	导线长度 (2000mm)					
	C03	导线长度 (3000mm)					
	C1	没有导线					
	C2	导线长度 (300mm)	带浪涌吸收器·指示灯				
	C20	导线长度 (500mm)	带浪涌吸收器·指示灯				
	C21	导线长度 (1000mm)	带浪涌吸收器·指示灯				
	C22	导线长度 (2000mm)	带浪涌吸收器·指示灯				
	C23	导线长度 (3000mm)	带浪涌吸收器·指示灯				
	C3	没有导线	带浪涌吸收器·指示灯				
	D型接插件 (导线向上)						
	D	导线长度 (300mm)					
	D00	导线长度 (500mm)					
	D01	导线长度 (1000mm)					
	D02	导线长度 (2000mm)					
	D03	导线长度 (3000mm)					
	D1	没有导线					
D2	导线长度 (300mm)	带浪涌吸收器·指示灯					
D20	导线长度 (500mm)	带浪涌吸收器·指示灯					
D21	导线长度 (1000mm)	带浪涌吸收器·指示灯					
D22	导线长度 (2000mm)	带浪涌吸收器·指示灯					
D23	导线长度 (3000mm)	带浪涌吸收器·指示灯					
D3	没有导线	带浪涌吸收器·指示灯					
<b>f</b>	无符号	没有选择项					
	P	带安装板 (仅仅对应2位单电控)					
	S	带浪涌吸收器 注1					
<b>g</b>	AC100V	AC100V 50/60Hz	标准				
	AC200V	AC200V 50/60Hz					
	DC24V	DC24V	选择项				
	AC110V	AC110V 50/60Hz					
	AC220V	AC220V 50/60Hz					
	DC12V	DC12V					

**f** 其它选择项目

**g** 电压

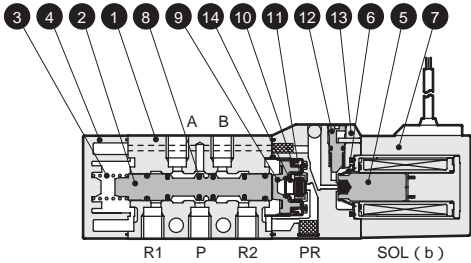
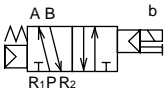
# 3KA1 · 4KA1 Series

单体阀；直接配管

## 内部构造和部件清单

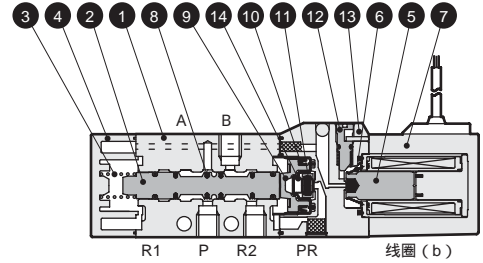
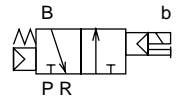
### 4KA110

2位单电控



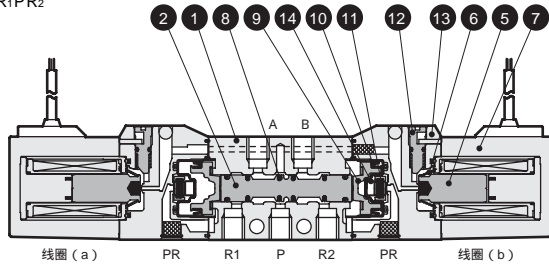
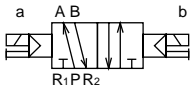
### 3KA110-NC

2位单电控常闭型



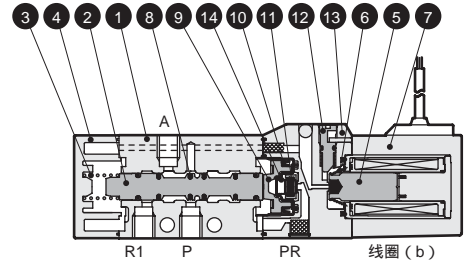
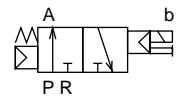
### 4KA120

2位双电控



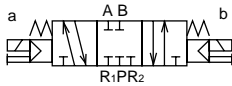
### 3KA1110-NO

2位单电控常通型



### 4KA130

3位中封



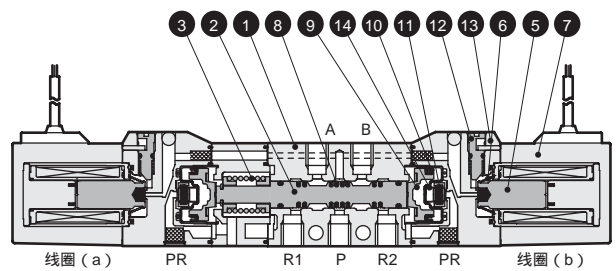
### 4KA140

3位 A·B·R连接



### 4KA150

3位 P·A·B连接



## 主要部件清单

产品编号	部件名称	材质
1	本体 (阀体)	铝合金压铸件
2	阀体 (滑柱)	铝
3	阀弹簧	不锈钢
4	阀帽	树脂
5	阀芯	-
6	阀芯弹簧	-
7	线圈组件	-
8	滑柱密封件	丁腈橡胶
9	活塞	树脂
10	活塞密封件	丁腈橡胶
11	阀密封	丁腈橡胶
12	手动旋钮	树脂
13	先导阀	树脂
14	阀座弹簧	不锈钢

## 易损部件清单

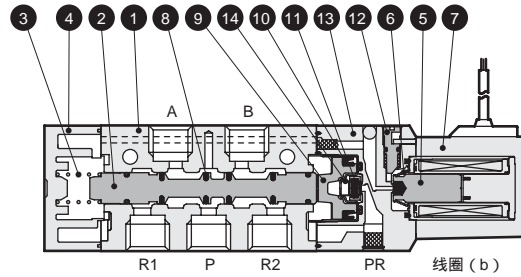
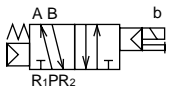
产品编号·部件名称	2 8	9 10	5 6 7
型号	滑柱	活塞组件	线圈组件
3KA110	4K9-110	4K9-151	4K1L -  线圈
3KA1110			
3KA120	4K9-118	4K9-151	
4KA110	4K9-110		
4KA120	4K9-118	4K9-152	
4KA130	4K9-111		
4KA140	4K9-112		
4KA150	4K9-113		

线圈组件的小型端子箱·接插件类型作为型号选定的内容的选择项组合和附带的。

### 内部构造和部件清单

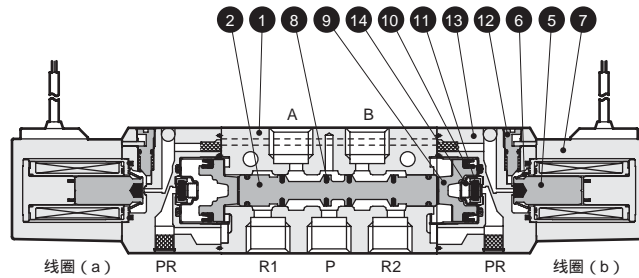
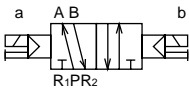
#### 4KA210

2位单电控



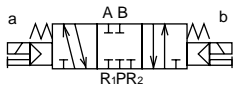
#### 4KA220

2位双电控



#### 4KA230

3位中封



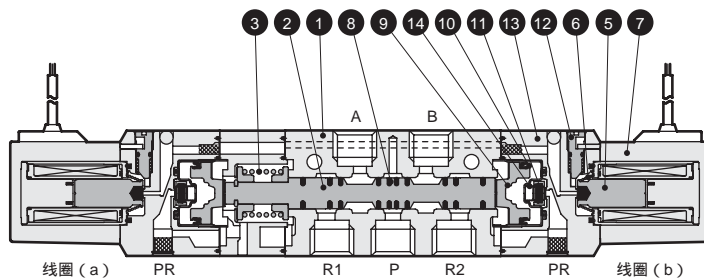
#### 4KA240

3位 A·B·R连接



#### 4KA250

3位 P·A·B连接



### 主要部件清单

产品编号	部件名称	材质
1	本体(阀体)	铝合金压铸件
2	阀体(滑柱)	铝
3	阀弹簧	不锈钢
4	阀帽	树脂
5	阀芯	-
6	阀芯弹簧	-
7	线圈组件	-
8	滑柱密封件	丁腈橡胶
9	活塞	树脂
10	活塞密封件	丁腈橡胶
11	阀密封	丁腈橡胶
12	手动旋钮	树脂
13	先导阀	树脂
14	阀座弹簧	不锈钢

### 易损部件清单

产品编号·部件名称 型号	2 8 滑柱组件	9 10 活塞组件	5 6 7 线圈组件
4KA210	4K9-150	4K9-153	4K1L - ⑨ 电线连接 选择项符号 - ⑨ 电压
4KA220	4K9-126		
4KA230	4K9-127	4K9-154	线圈 - ⑨ 电压
4KA240	4K9-128		
4KA250	4K9-129		

线圈组件的小型端子箱·接插件类型作为型号选定的内容的选择项组合和附带的。

- MN3E0
- MN4E0
- 4SA/B0
- 4SA/B1
- 4GA/B
- M4GA/B
- MN4GA/B
- 4GA/B (主阀)
- W4GA/B2
- MN3S0
- MN4S0
- 4TB
- 4L2-4·LMFO
- 4KA/B
- 4F
- PV5·CMF
- 3MA/B0
- 3PA/B
- P·M·B
- NP·NAP
- NVP
- 4F 0E
- HMV
- HSV
- SKH
- PCD·FS·FD

单先  
体导  
式  
3·5  
通  
阀



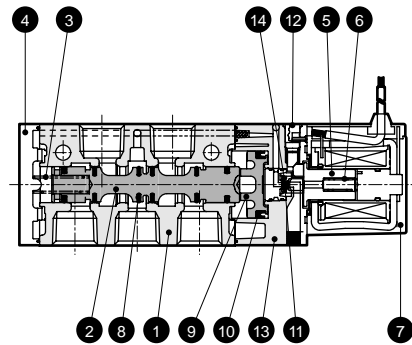
# 4KA3 Series

单体阀；直接配管

内部构造和部件清单

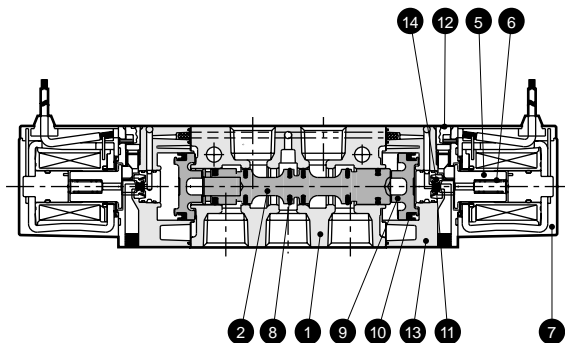
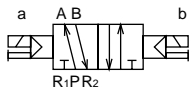
## 4KA310

2位单电控



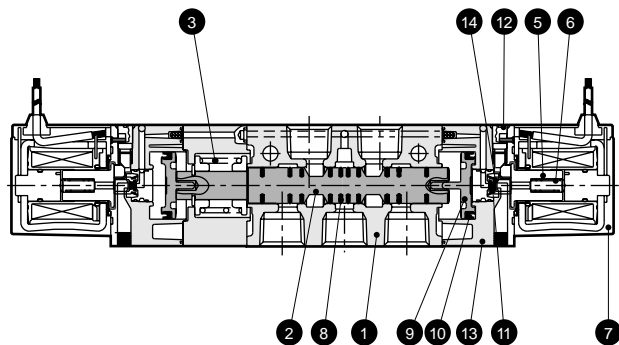
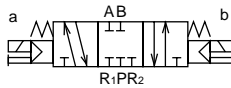
## 4KA320

2位双电控



## 4KA330

3位中封



## 4KA340

3位 A·B·R连接



## 4KA350

3位 P·A·B连接



### 主要部件清单

### 易损部件清单

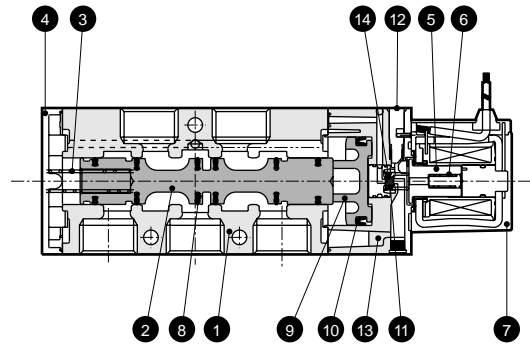
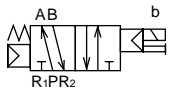
编号	部件名称	材质	易损部件清单			
			编号·部件名称 型号	2 8 滑柱组件	9 10 活塞组件	5 6 7 线圈组件
1	本体 (阀体)	铝合金压铸件	4KA310	4K9-133	4K9-137	4K3- COIL -
2	阀体 (滑柱)	铝	4KA320			
3	阀弹簧	不锈钢	4KA330	4K9-134	4K9-138	⑨ 电线连接选择项符号 直接导线 无符号
4	阀帽	树脂	4KA340	4K9-135		
5	阀芯	-	4KA350	4K9-136		
6	阀芯弹簧	-				
7	线圈组件	-				
8	滑柱密封件	丁腈橡胶				
9	活塞	树脂				
10	活塞密封件	丁腈橡胶				
11	阀密封	丁腈橡胶				
12	手动旋钮	树脂				
13	先导阀	树脂				
14	阀座弹簧	不锈钢				

线圈组件的小型端子箱接插件类型作为型号选定的内容的选择项组合和附带的。

### 内部构造和部件清单

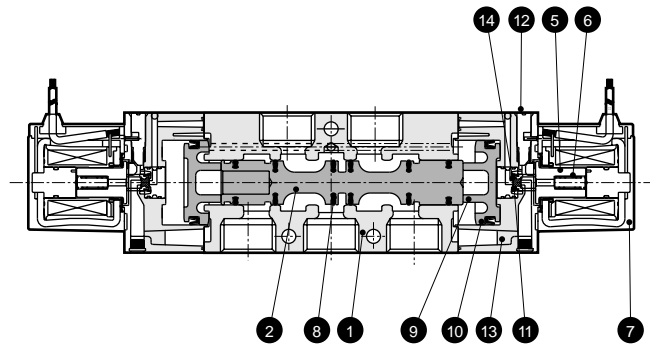
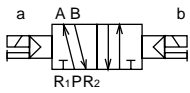
#### 4KA410

2位单电控



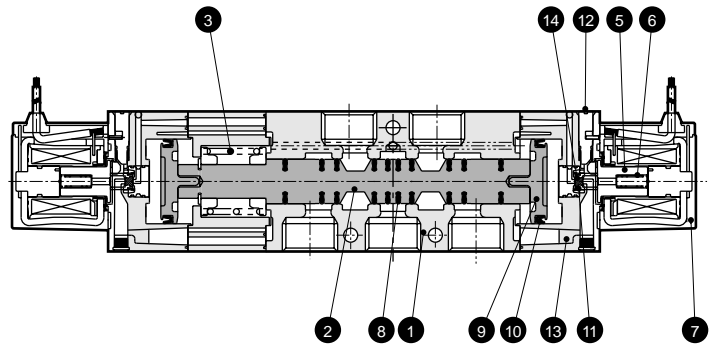
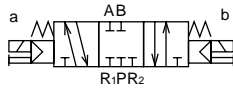
#### 4KA420

2位双电控



#### 4KA430

3位中封



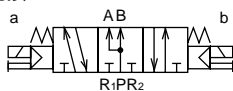
#### 4KA440

3位 A·B·R连接



#### 4KA450

3位 P·A·B连接



### 主要部件清单

编号	部件名称	材质
1	本体 (阀体)	铝合金压铸件
2	阀体 (滑柱)	铝
3	阀弹簧	不锈钢
4	阀帽	树脂
5	阀芯	-
6	阀芯弹簧	-
7	线圈组件	-
8	滑柱密封件	丁腈橡胶
9	活塞	树脂
10	活塞密封件	丁腈橡胶
11	阀密封	丁腈橡胶
12	手动旋钮	树脂
13	先导阀	树脂
14	阀座弹簧	不锈钢

### 易损部件清单

编号·部件名称 型号	2 8 滑柱组件	9 10 活塞组件	5 6 7 线圈组件
4KA410	4K9-140	4K9-144	4K3- COIL -
4KA420		4K9-141	
4KA430	4K9-142	4K9-145	e 电线连接选择项符号 直接导线 无符号 9 电压
4KA440	4K9-143		
4KA450	4K9-143		

线圈组件的小型端子箱接插件类型作为型号选定的内容的选择项组合和附带的。

- MN3E0
- MN4E0
- 4SA/B0
- 4SA/B1
- 4GA/B
- M4GA/B
- MN4GA/B
- 4GA/B (主阀)
- W4GA/B2
- MN3S0
- MN4S0
- 4TB
- 4L2-4·LMFO
- 4KA/B
- 4F
- PV5·CMF
- 3MA/B0
- 3PA/B
- P·M·B
- NP·NAP
- NVP
- 4F 0E
- HMV
- HSV
- SKH
- PCD·FS·FD

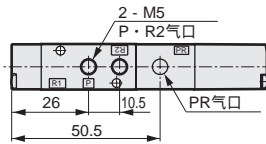
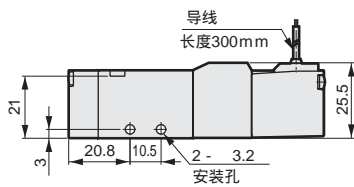
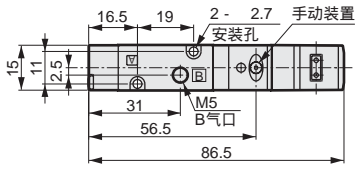
单先  
导式  
3·5  
通  
阀

# 3KA1 Series

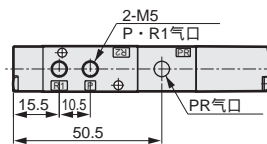
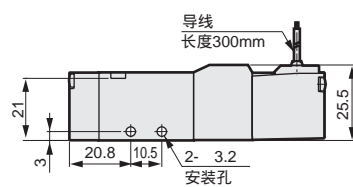
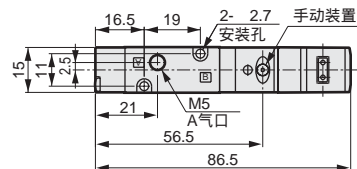
单体阀；直接配管

外形尺寸图

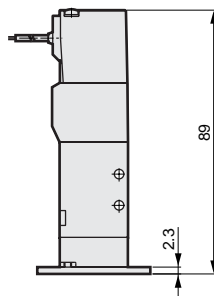
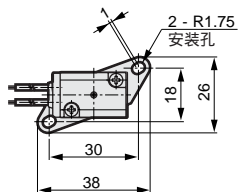
3KA110  752页  
2位常闭型单电控：直接导线



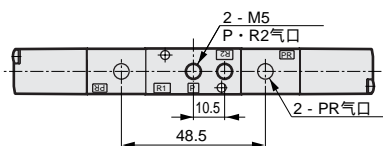
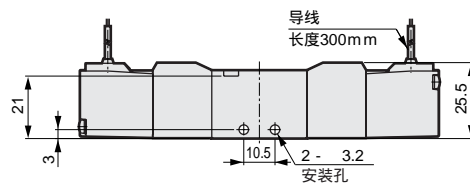
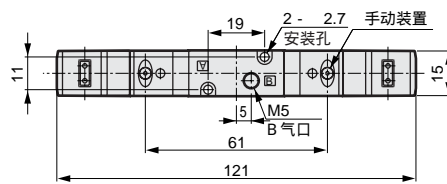
3KA1110  752页  
2位常通型单电控：直接导线



安装板：( P 仅2位单电控 )

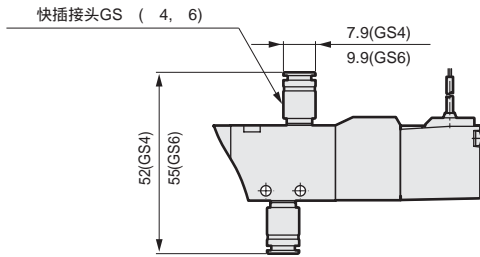


3KA120  752页  
2位常闭型双电控：直接导线



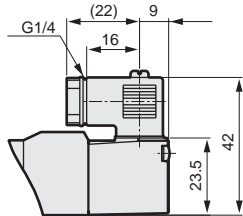
## 外形尺寸图

4 · 6快插接头：(GS4 · GS6)

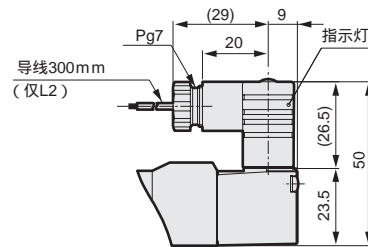


小型端子箱：( B 没有指示灯 · L · L2 · LS 带指示 )

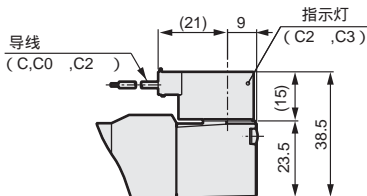
没有指示灯



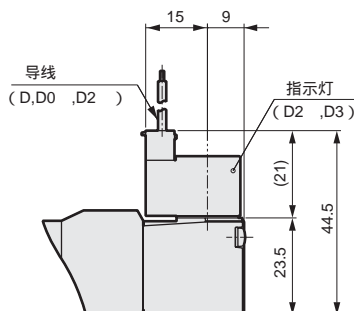
带指示



C型接插件：( C · C1 · C2 · C3 )



D型接插件：( D · D1 · D2 · D3 )



MN3E0  
MN4E0

4SA/B0

4SA/B1

4GA/B

M4GA/B

MN4GA/B

4GA/B  
(主阀)

W4GA/B2

MN3S0  
MN4S0

4TB

4L2-4·  
LMFO

4KA/B

4F

PV5·  
CMF

3MA/B0

3PA/B

P·M·B

NP·NAP  
NVP

4F 0E

HMV  
HSV

SKH

PCD·  
FS·FD

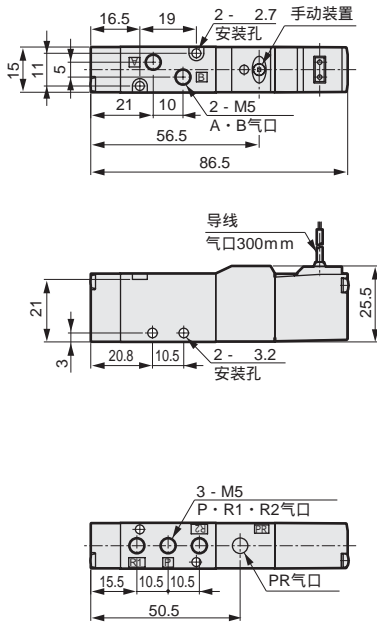
单  
体  
先  
导  
式  
3  
·  
5  
通  
阀


# 4KA1 Series

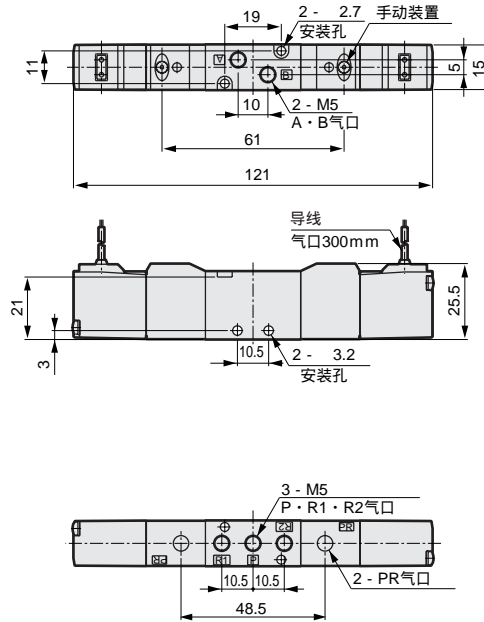
单体阀；直接配管

外形尺寸图

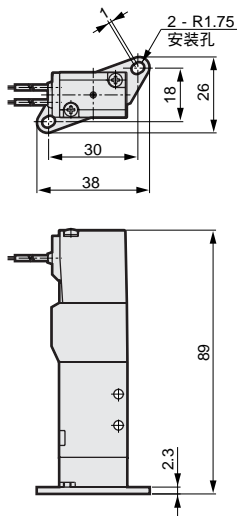
4KA110  752页  
2位单电控：直接导线




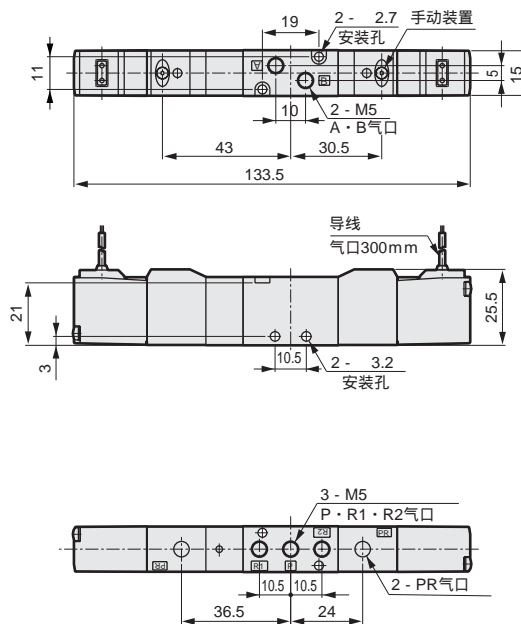
4KA120  752页  
2位双电控：直接导线



安装板：(P 仅2位单电控 )

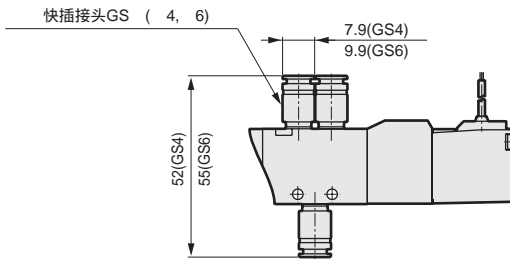


4KA1  $\frac{3}{5}$  0  752页  
3位：直接导线



### 外形尺寸图

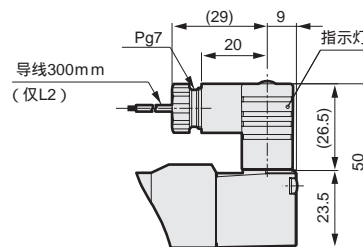
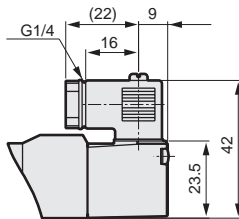
#### 4·6快插接头：(GS4·GS6)



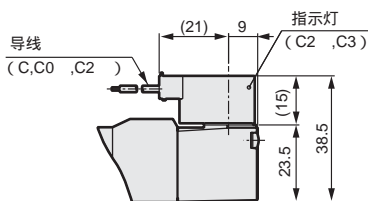
#### 小型端子箱：(B 没有指示灯 · L·L2·LS 带指示灯 )

没有指示灯

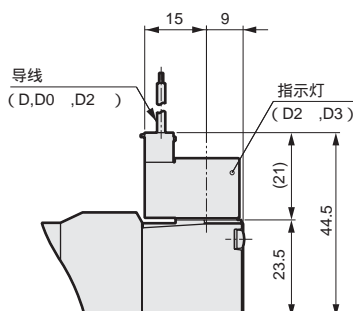
带指示灯



#### C型接插件：(C·C1·C2·C3)



#### D型接插件：(D·D1·D2·D3)



MN3E0  
MN4E0

4SA/B0

4SA/B1

4GA/B

M4GA/B

MN4GA/B

4GA/B

(主阀)

W4GA/B2

MN3S0

MN4S0

4TB

4L2-4·  
LMF0

4KA/B

4F

PV5·  
CMF

3MA/B0

3PA/B

P·M·B

NP·NAP  
NVP

4F 0E

HMV  
HSV

SKH

PCD·  
FS·FD

单  
体  
先  
导  
式  
3·  
5  
通  
阀

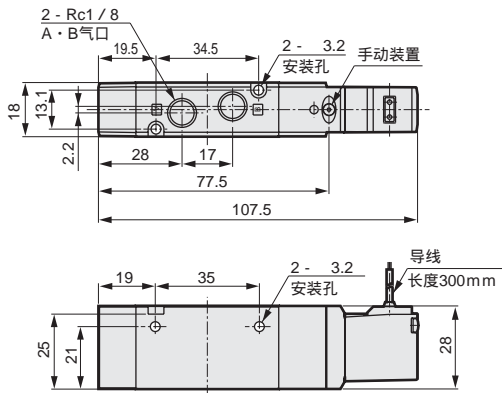
# 4KA2 Series

单体阀；直接配管

外形尺寸图

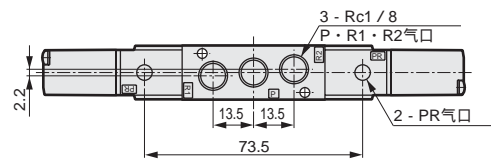
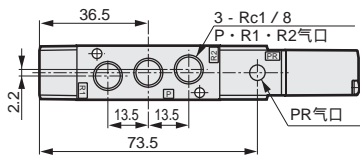
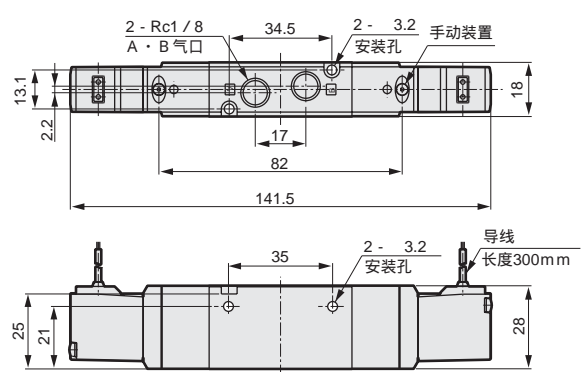
4KA210  752页

2位单电控：直接导线

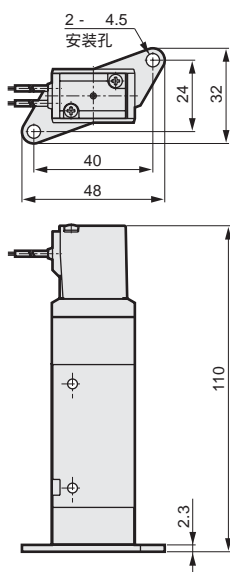


4KA220  752页

2位双电控：直接导线

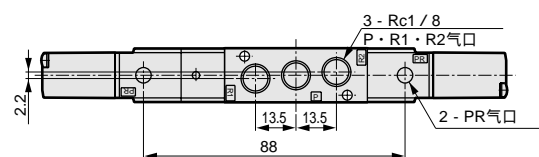
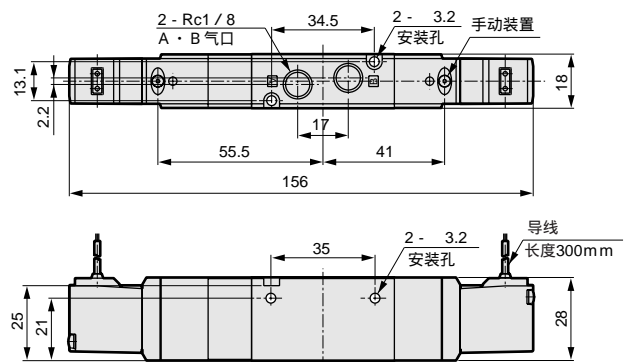


安装板：( P 仅2位单电控 )



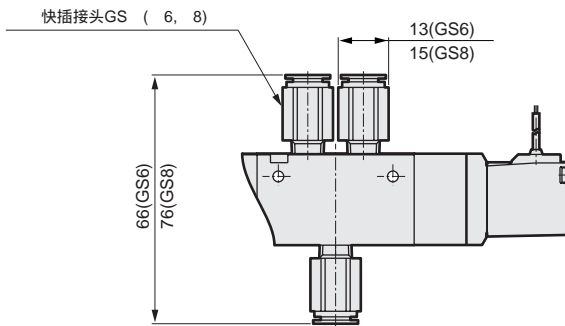
4KA2<sup>3</sup>/<sub>5</sub>0  752页

3位：直接导线

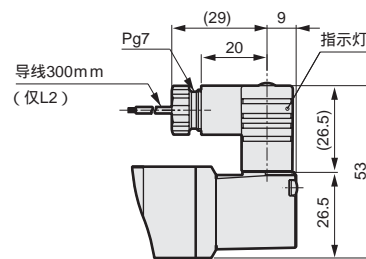
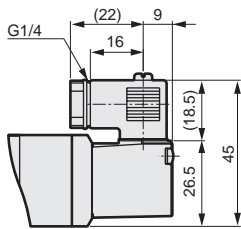


### 外形尺寸图

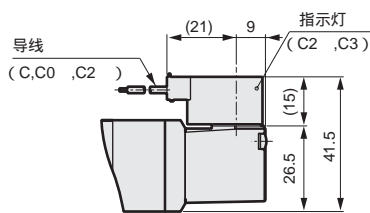
#### 6 · 8快插接头：(GS6 · GS8)



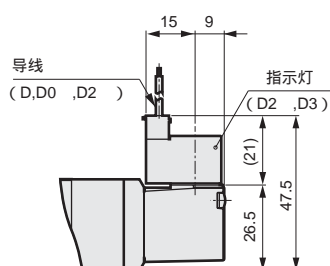
#### 小型端子箱：( B 没有指示灯 · L · L2 · LS 带指示灯 ) 没有指示灯 带指示灯



#### C型接插件：( C · C1 · C2 · C3 )



#### D型接插件：( D · D1 · D2 · D3 )



MN3E0  
MN4E0

4SA/B0

4SA/B1

4GA/B

M4GA/B

MN4GA/B

4GA/B

(主阀)

W4GA/B2

MN3S0

MN4S0

4TB

4L2-4·

LMF0

4KA/B

4F

PV5·

CMF

3MA/B0

3PA/B

P·M·B

NP·NAP

NVP

4F 0E

HMV

HSV

SKH

PCD·

FS·FD

先  
导  
式  
3·  
5  
通  
阀



# 4KA3 Series

单体阀；直接配管

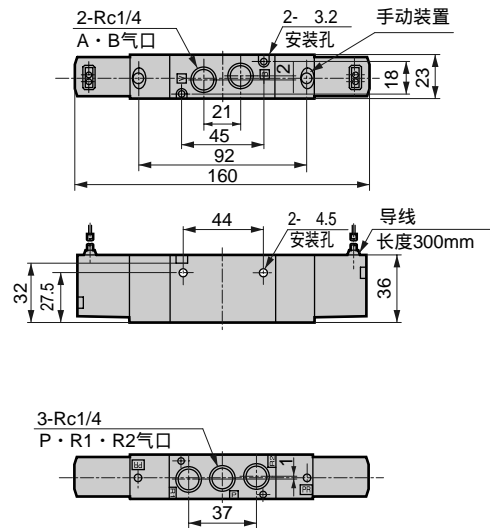
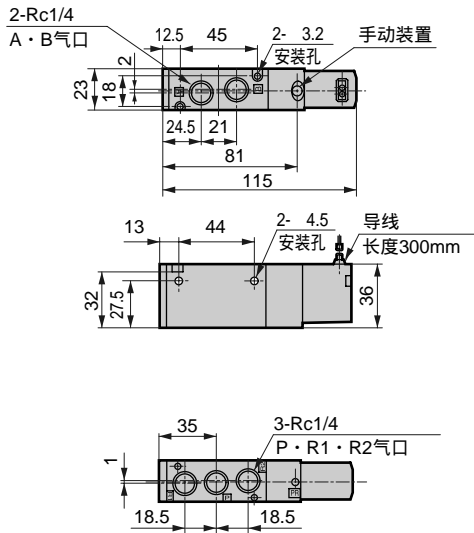
外形尺寸图

4KA310  752页


2位单电控：直接导线

4KA320  752页

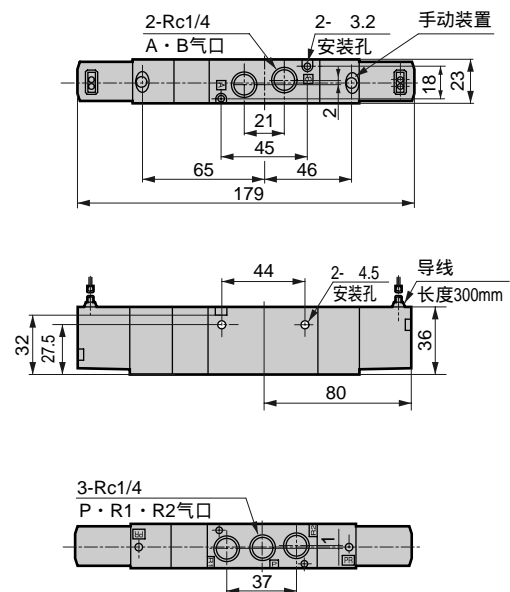
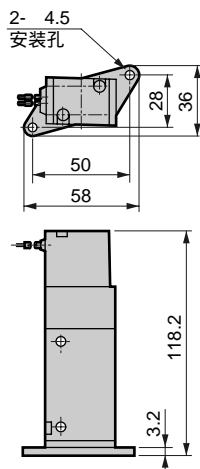
2位双电控：直接导线



安装板：(P 仅2位单电控 )

4KA3 <sup>3</sup>/<sub>4</sub> 0  752页

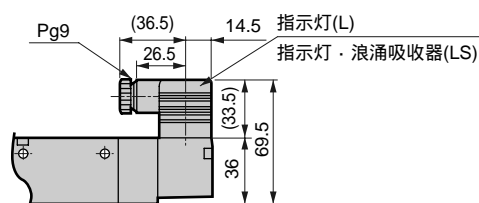
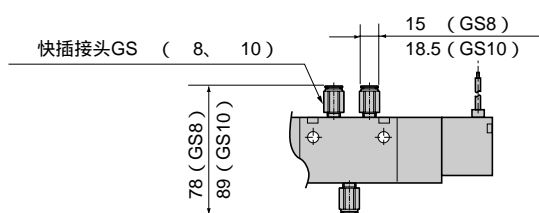
3位：直接导线



### 外形尺寸图

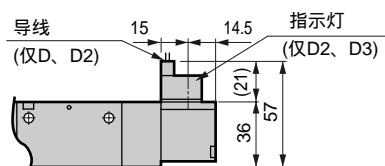
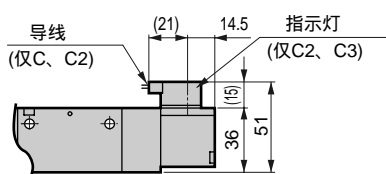
8 · 10快插接头：(GS8 · GS10)

端子箱：(B · L · LS)



C型接插件：(C · C1 · C2 · C3)

D型接插件：(D · D1 · D2 · D3)



MN3E0  
MN4E0

4SA/B0

4SA/B1

4GA/B

M4GA/B

MN4GA/B

4GA/B  
(主阀)

W4GA/B2

MN3S0  
MN4S0

4TB

4L2-4·  
LMF0

4KA/B

4F

PV5·  
CMF

3MA/B0

3PA/B

P·M·B

NP·NAP  
NVP

4F 0E

HMV  
HSV

SKH

PCD·  
FS·FD

单先  
体导  
式  
3·  
5  
通  
阀

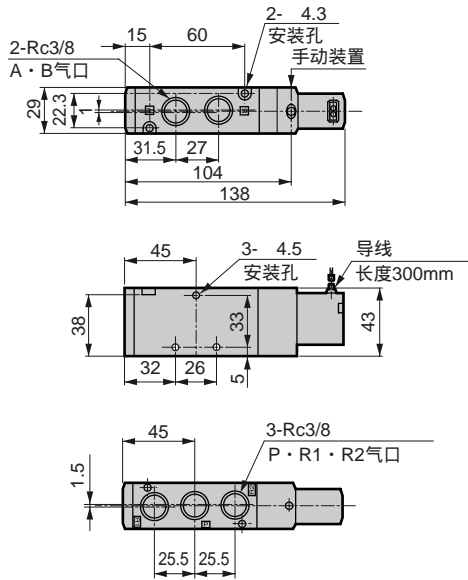
# 4KA4 Series

单体阀；直接配管

外形尺寸图

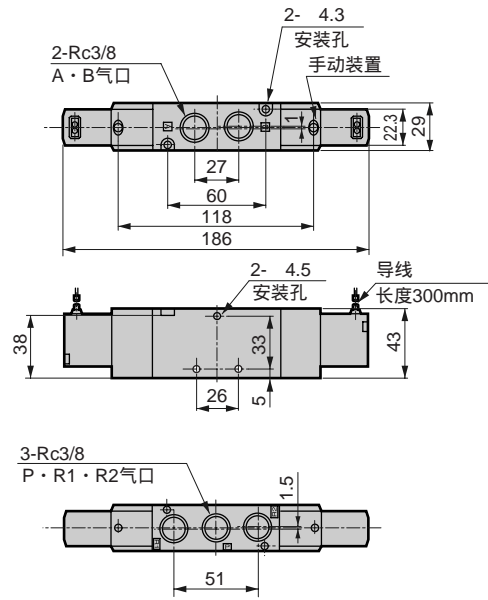
4KA410  752页

2位单电控：直接导线

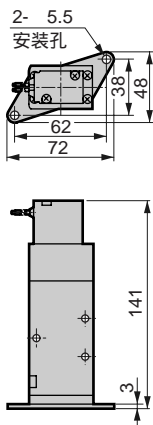


4KA420  752页

2位双电控：直接导线

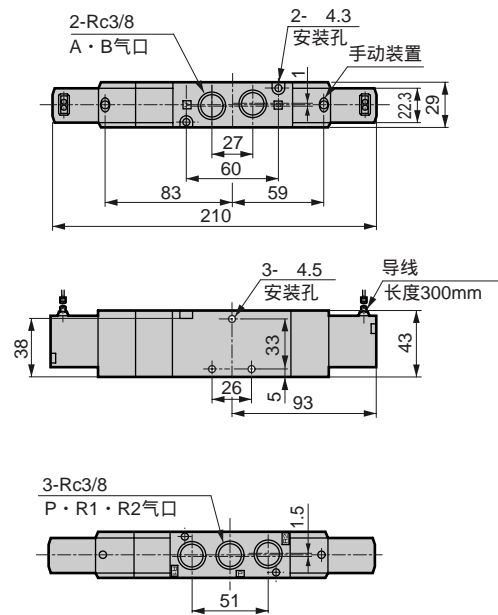


安装板：(P 仅2位单电控 )



4KA4<sup>3</sup>/<sub>4</sub>0  752页

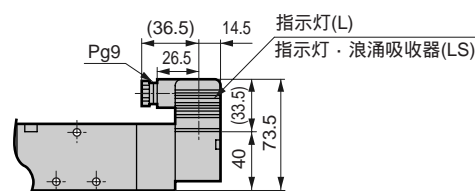
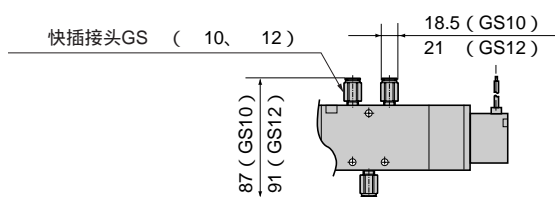
3位：直接导线



### 外形尺寸图

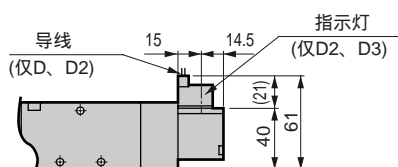
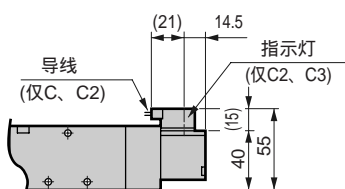
10 · 12快插接头 : ( GS10 · GS12 )

端子箱 : ( B · L · LS )



C型接插件 : ( C · C1 · C2 · C3 )

D型接插件 : ( D · D1 · D2 · D3 )



MN3E0  
MN4E0

4SA/B0

4SA/B1

4GA/B

M4GA/B

MN4GA/B

4GA/B  
(主阀)

W4GA/B2

MN3S0  
MN4S0

4TB

4L2-4·  
LMF0

4KA/B

4F

PV5·  
CMF

3MA/B0

3PA/B

P·M·B

NP·NAP  
NVP

4F 0E

HMV  
HSV

SKH

PCD·  
FS·FD

单先  
体导  
式  
3·  
5  
通  
阀



# 单体阀 底板配管 先导式5通阀Selex阀

## 4KB1 · 2 · 3 · 4 Series

适应缸径： 20~ 160



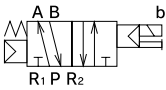
详细请见卷末第26页。



### JIS符号

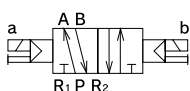
5通阀

2位单电控



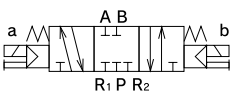
5通阀

2位双电控



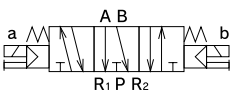
5通阀

3位中封



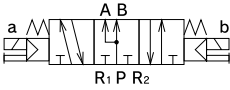
5通阀

3位A · B · R连接

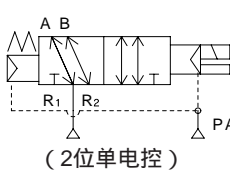


5通阀

3位P · A · B连接



外部先导



### 通用规格

项目	内容
阀种类和操作方式	内部先导式软滑阀
使用流体	压缩空气
最高使用压力 MPa	0.70
最低使用压力 MPa	参照下列分机种的规格
保证耐压力 MPa	1.05
环境温度 °C	-5~50 (但不得冻结)
流体温度 °C	5~50
给油	不要
防护等级	防尘
振动/冲击 m/s <sup>2</sup>	50以下/300以下
使用场合	不得在腐蚀性气体场合中使用

### 电气规格

项目		4KB1 · 2	4KB3 · 4	
额定电压	AC	100,200 ( 50 / 60 Hz )		
	DC	24		
额定电压变动范围		± 10%		
启动电流	A	AC 100V	0.056/0.044	0.046/0.042
		AC 200V	0.028/0.022	0.023/0.021
	DC 24V	——		
保持电流	A	AC 100V	0.028/0.022	0.023/0.021
		AC 200V	0.014/0.011	
	DC 24V	0.075		
功率 W ( ) 内是带指示灯	AC	100V	1.8 / 1.4 (1.8 / 1.5)	1.6 / 1.3 (1.8 / 1.5)
		200V	1.8 / 1.4 (1.8 / 1.5)	1.6 / 1.3 (1.8 / 1.5)
	DC 24V	1.8 (2.0)		
耐热等级		B ( 模制线圈 )		
温度上升 °C		43	30	

参考：额定电压为AC100V，50/60Hz，可以用于AC110V，60Hz。  
AC200V，50/60Hz，可以用于AC220V，60Hz，

### 按照机种的规格

项目			4KB1	4KB2	4KB3	4KB4
最低使用压力 MPa	2位	单电控	0.15	0.15	0.15	0.15
		双电控		0.10	0.10	0.10
接管口径 注1	3位	P·A·B气口	Rc1/8	Rc1/8,Rc1/4	Rc1/4,Rc3/8	Rc3/8,Rc1/2
		R1·R2气口	Rc1/8	Rc1/4	Rc1/4,Rc3/8	Rc3/8,Rc1/2
响应时间 注2	2位	ms	30以下	30以下	30以下	30以下
			3位	60以下	60以下	60以下
质量 g	2位	单电控	100	200	335	555
		双电控	140	245	442	655
	3位	150	255	474	730	

注1：配管气口的螺纹也对应于G螺纹、NPT螺纹，因此请咨询协商。

注2：响应时间是在供给压力0.5MPa，无润滑的条件下ON时的数值。将按照压力的变化和给油时润滑油的质量不同而变化。

## 流量特性

机种型号	切换位置区别		C [ dm <sup>3</sup> / ( s · bar ) ]	b
4KB1	2位		0.89	0.44
	3位	中封	0.63	0.50
		A · B · R连接	1.2	0.29
		P · A · B连接	0.75	0.39
4KB2	2位		2.7	0.24
	3位	中封	2.4	0.29
		A · B · R连接	3.0	0.27
		P · A · B连接	2.4	0.34
4KB3	2位		6.3	0.26
	3位	中封	5.6	0.27
		A · B · R连接	6.6	0.20
		P · A · B连接	5.9	0.27
4KB4	2位		12	0.24
	3位	中封	11	0.27
		A · B · R连接	13	0.21
		P · A · B连接	10	0.22

注1: 有效截面积S与声速导率C之间的换算公式是S = 5.0 × C。

## 臭氧对应规格 (卷末第9页)

- 电压 - P11

## 耐切削油对应规格 (样本编号: CC-N-375)

耐水性和耐油性的特殊构造

- A - 电压

## 禁铜处理规格

禁止使用铜系或PTFE材质的元件

- 电压 - P6

MN3E0  
MN4E0

4SA/B0

4SA/B1

4GA/B

M4GA/B

MN4GA/B

4GA/B  
(主阀)

W4GA/B2

MN3S0  
MN4S0

4TB

4L2-4·  
LMF0

4KA/B

4F

PV5·  
CMF

3MA/B0

3PA/B

P·M·B

NP·NAP  
NVP

4F 0E

HMV  
HSV

SKH

PCD·  
FS·FD

单先  
体导  
式  
5  
通  
阀

# 4KB1 ~ 4 Series

单体阀；底板配管

型号表示方法



a 机种型号

b 切换位置区别

c 接管口径

d 手动装置

e 电线连接  
带浪涌吸收器·指示灯的回路  
请参阅第691页。

表1 小型端子箱L·L2对照表

符号	内容	4KB1	4KB2	4KB3	4KB4
L	无导线	带指示灯 AC			
		带指示灯 DC			
	带浪涌吸收器·指示灯	带指示灯 AC			
		带指示灯 DC			
L2	带导线 (300mm)	带指示灯 AC			
		带指示灯 DC			
	带浪涌吸收器·指示灯	带指示灯 AC			
		带指示灯 DC			

## 型号选定时的注意事项

注1：关于真空条件下使用外部先导（K），请咨询协商。

注2：增加的浪涌吸收器在DC24Vの場合，使用抑制接插件类型。（请参阅690页）

## 型号表示例

4KB210-06-M1BK-AC100V

- a 机种名称 : 4KB2
- b 切换位置区别 : 2位单电控
- c 接管口径 : Rc1/8
- d 手动装置 : 锁定式手动装置
- e 电线连接 : 小型端子箱·无导线
- f 其它选择项目 : 带安装板
- g 电压 : AC100V 50 / 60Hz

a 机种型号

4KB1	4KB2	4KB3	4KB4

符号	内容				
b 切换位置区别	1	2位单电控			
	2	2位双电控			
	3	3位中封			
	4	3位A·B·R连接			
	5	3位P·A·B连接			
c 接管口径	气口	P·A·B气口	R1·R2气口		
			= Rc1/8	= Rc1/4	
	06	Rc1/8			
	08	Rc1/4			
	10	Rc3/8			
	15	Rc1/2			
d	无符号	非锁定式手动装置			
	M1	锁定式手动装置			
e 电线连接	直接导线				
	无符号	直接导线 (300m)			
	小型端子箱				
	B	无导线			
	L	无导线	详细请见左 表1		
	L2	导线长度 (300mm)			
	LS	无导线	带浪涌吸收器·指示灯		
	C型接插件 (导线横向)				
	C	导线长度 (300mm)			
	C00	导线长度 (500mm)			
	C01	导线长度 (1000mm)			
	C02	导线长度 (2000mm)			
	C03	导线长度 (3000mm)			
	C1	无导线			
	C2	导线长度 (300mm)	带浪涌吸收器·指示灯		
C20	导线长度 (500mm)	带浪涌吸收器·指示灯			
C21	导线长度 (1000mm)	带浪涌吸收器·指示灯			
C22	导线长度 (2000mm)	带浪涌吸收器·指示灯			
C23	导线长度 (3000mm)	带浪涌吸收器·指示灯			
C3	无导线	带浪涌吸收器·指示灯			
D型接插件 (导线向上)					
D	导线长度 (300mm)				
D00	导线长度 (500mm)				
D01	导线长度 (1000mm)				
D02	导线长度 (2000mm)				
D03	导线长度 (3000mm)				
D1	无导线				
D2	导线长度 (300mm)	带浪涌吸收器·指示灯			
D20	导线长度 (500mm)	带浪涌吸收器·指示灯			
D21	导线长度 (1000mm)	带浪涌吸收器·指示灯			
D22	导线长度 (2000mm)	带浪涌吸收器·指示灯			
D23	导线长度 (3000mm)	带浪涌吸收器·指示灯			
D3	无导线	带浪涌吸收器·指示灯			
f	无符号	没有选择项			
	K	外部先导 注1			
	S	带浪涌吸收器 注2			
g 电压	AC100V	AC100V 50/60Hz	标准		
	AC200V	AC200V 50/60Hz			
	DC24V	DC24V	选择项		
	AC110V	AC110V 50/60Hz			
	AC220V	AC220V 50/60Hz			
	DC12V	DC12V			

f 其它选择项目

g 电压

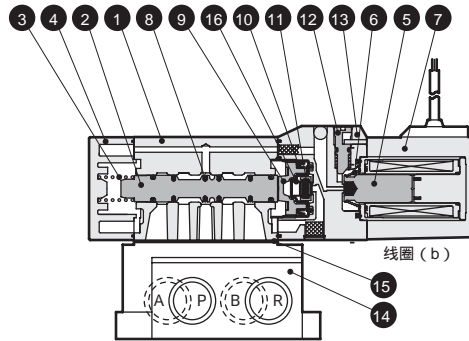
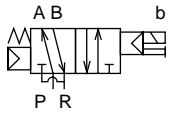
# 4KB1 Series

单体阀；底板配管

## 内部构造和部件清单

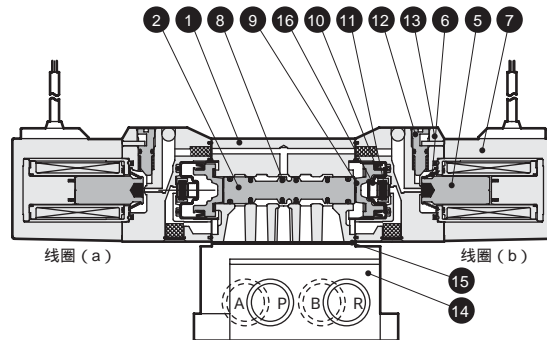
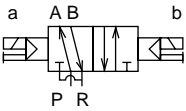
### 4KB110

2位单电控



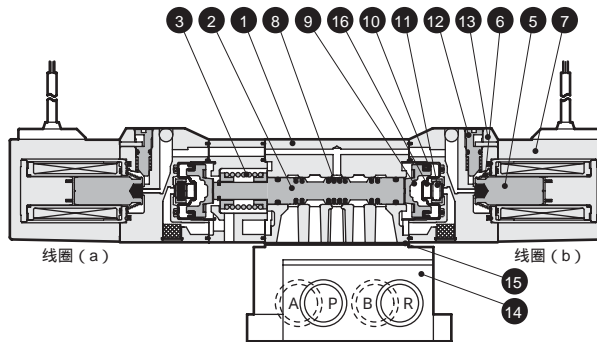
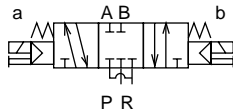
### 4KB120

2位双电控



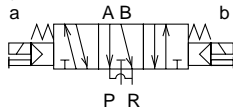
### 4KB130

3位中封



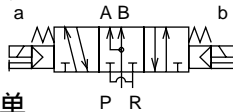
### 4KB140

3位 A·B·R 连接



### 4KB150

3位 P·A·B 连接



## 主要部件清单

## 易损部件清单

产品 编号	部件名称	材质	产品编号·部件名称			
			型号	2 8 滑柱组件	9 10 活塞组件	5 6 7 线圈组件
1	本体 (阀体)	铝合金压铸件	4KB110	4K9-110	4K9-151	4K1L-  电线连接 选择项 符号 - ↑ 直接导线 无符号 线圈 -  电压
2	阀体 (滑柱)	铝	4KB120	4K9-118		
3	阀弹簧	不锈钢	4KB130	4K9-111		
4	阀帽	树脂	4KB140	4K9-112		
5	阀芯	-	4KB150	4K9-113		
6	阀芯弹簧	-				
7	线圈组件	-				
8	滑柱密封件	丁腈橡胶				
9	活塞	树脂				
10	活塞密封件	丁腈橡胶				
11	阀密封	丁腈橡胶				
12	手动旋钮	树脂				
13	先导阀	树脂				
14	底板	铝合金压铸件				
15	密封垫圈	丁腈橡胶				
16	阀座弹簧	不锈钢				

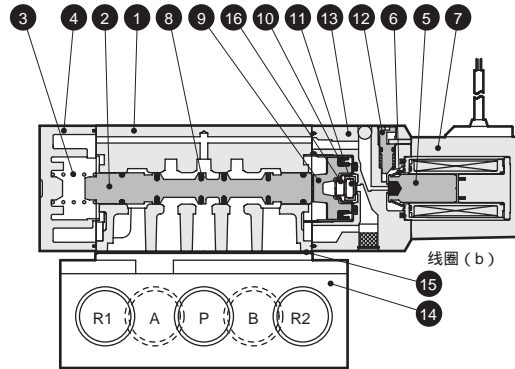
线圈组件的小型端子箱·接插件类型作为型号选定的内容的选择项组合和附带的。



### 内部构造和部件清单

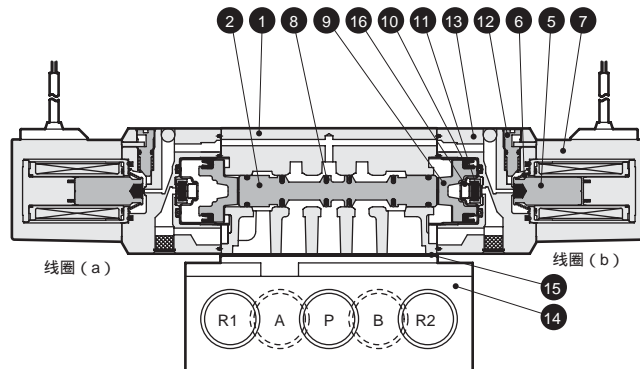
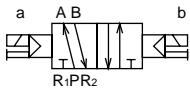
#### 4KB210

2位单电控



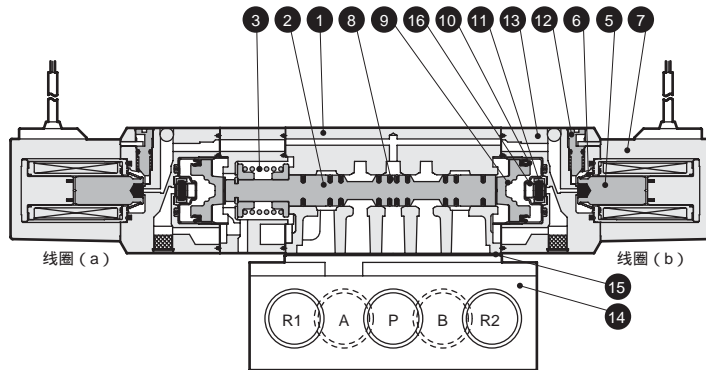
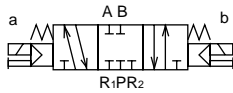
#### 4KB220

2位双电控



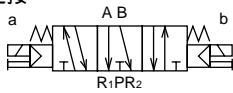
#### 4KB230

3位中封



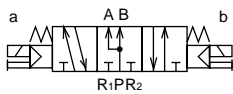
#### 4KB240

3位 A·B·R连接



#### 4KB250

3位 P·A·B连接



### 主要部件清单

### 易损部件清单

产品编号	部件名称	材质	产品编号·部件名称 型号	2 8	9 10	5 6 7
				滑柱组件	活塞组件	线圈组件
1	本体 (阀体)	铝合金压铸件	4KB210	4K9-150	4K9-153	4K1L- 线圈 -
2	阀体 (滑柱)	铝	4KB220	4K9-126		
3	阀弹簧	不锈钢	4KB230	4K9-127	4K9-154	线圈 -
4	阀帽	树脂	4KB240	4K9-128		
5	阀芯	-	4KB250	4K9-129		
6	阀芯弹簧	-				
7	线圈组件	-				
8	滑柱密封件	丁腈橡胶				
9	活塞	树脂				
10	活塞密封件	丁腈橡胶				
11	阀密封	丁腈橡胶				
12	手动旋钮	树脂				
13	先导阀	树脂				
14	底板	铝合金压铸件				
15	密封垫圈	丁腈橡胶				
16	阀座弹簧	不锈钢				

线圈组件的小型端子箱·接插件类型作为型号选定的内容的选择项组合和附带的。

MN3E0  
MN4E0  
4SA/B0  
4SA/B1  
4GA/B  
M4GA/B  
MN4GA/B  
4GA/B  
(主阀)  
W4GA/B2  
MN3S0  
MN4S0  
4TB  
4L2-4·  
LMFO  
4KA/B  
4F  
PV5·  
CMF  
3MA/B0  
3PA/B  
P·M·B  
NP·NAP  
NVP  
4F 0E  
HMV  
HSV  
SKH  
PCD·  
FS·FD  
单先  
导式  
5  
通  
阀

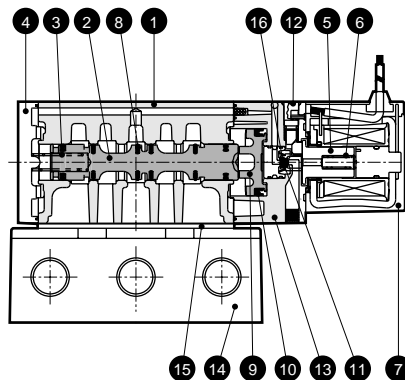
# 4KB3 Series

单体阀；底板配管

## 内部构造和部件清单

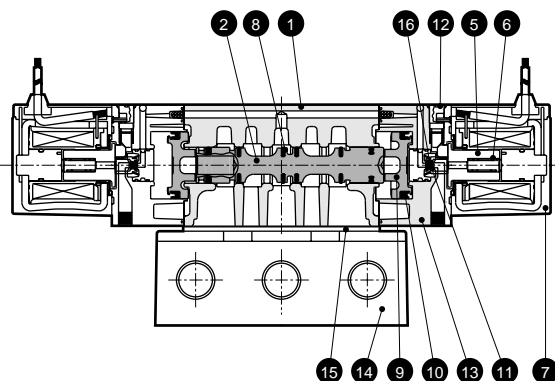
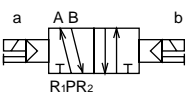
### 4KB310

2位单电控



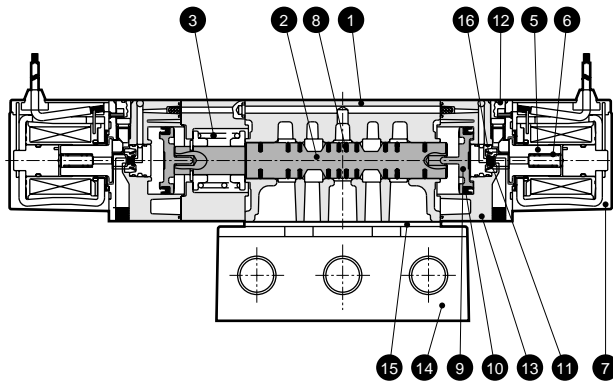
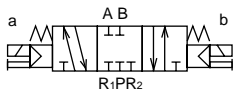
### 4KB320

2位双电控



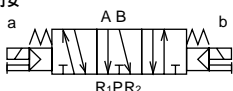
### 4KB330

3位中封



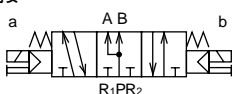
### 4KB340

3位A·B·R连接



### 4KB350

3位P·A·B连接



## 主要部件清单

## 易损部件清单

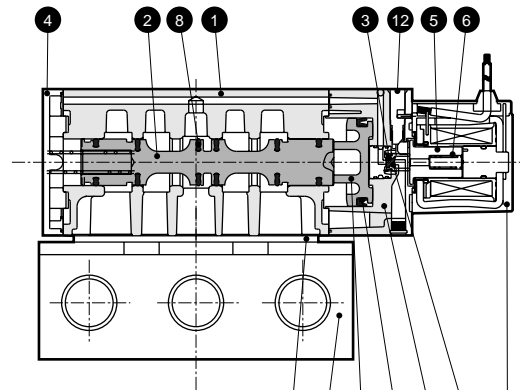
产品编号	部件名称	材质	产品编号·部件名称 型号	2 8	9 10	5 6 7
				滑柱组件	活塞组件	线圈组件 1
1	本体 (阀体)	铝合金压铸件	4KB310	4K9-133	4K9-137	4K3- COIL -
2	阀体 (滑柱)	铝	4KB320			
3	阀弹簧	不锈钢	4KB330	4K9-134	4K9-138	⑥ 电线连接 选择项 符号 ↑ 直接导线 无符号 ⑦ 电压
4	阀帽	树脂	4KB340	4K9-135		
5	阀芯	-	4KB350	4K9-136		
6	阀芯弹簧	-				
7	线圈组件	-				
8	滑柱密封件	丁腈橡胶				
9	活塞	树脂				
10	活塞密封件	丁腈橡胶				
11	阀密封	丁腈橡胶				
12	手动旋钮	树脂				
13	先导阀	树脂				
14	底板	铝合金压铸件				
15	密封垫圈	2 丁腈橡胶				
16	阀座弹簧	不锈钢				

- 1：线圈组件的端子箱·接插件类型作为型号选定的内容的选择项组合和附带的。
- 2：密封垫圈⑮的安装有方向性要求，这点请注意。

### 内部构造和部件清单

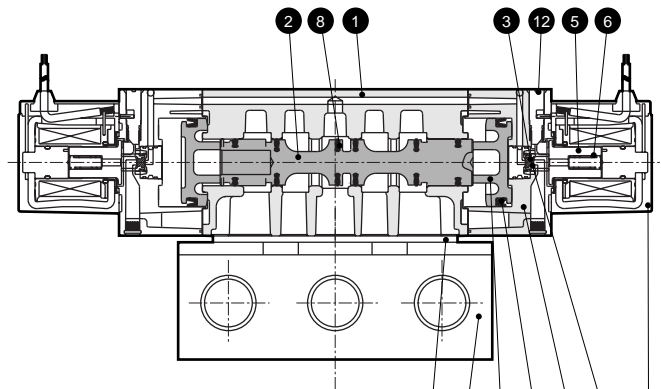
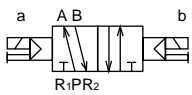
#### 4KB410

2位单电控



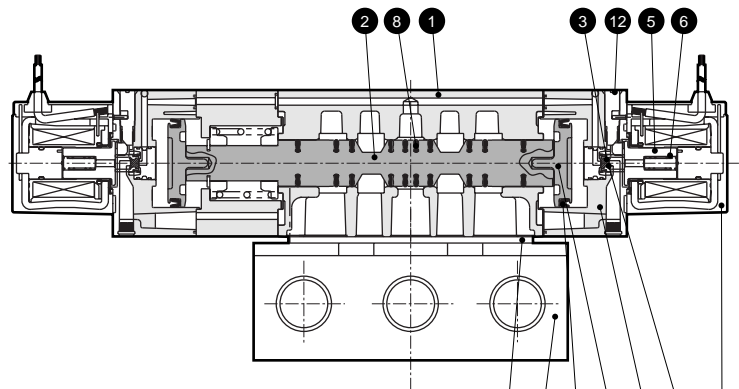
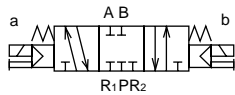
#### 4KB420

2位双电控



#### 4KB430

3位中封



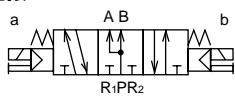
#### 4KB440

3位 A·B·R连接



#### 4KB450

3位 P·A·B连接



#### 主要部件清单

#### 易损部件清单

产品编号	部件名称	材质	产品编号·部件名称 型号	2 8	9 10	5 6 7
				滑柱组件	活塞组件	线圈组件
1	本体 (阀体)	铝合金压铸件	4KB410			
2	阀体 (滑柱)	铝	4KB420	4K9-140	4K9-144	4K3-  电线连接 选择项符号 - 直接导线 无符号 COIL -  电压
3	阀弹簧	不锈钢	4KB430	4K9-141	4K9-145	
4	阀帽	树脂	4KB440	4K9-142		
5	阀芯	-	4KB450	4K9-143		
6	阀芯弹簧	-				
7	线圈组件	-				
8	滑柱密封件	丁腈橡胶				
9	活塞	树脂				
10	活塞密封件	丁腈橡胶				
11	阀密封	丁腈橡胶				
12	手动旋钮	树脂				
13	先导阀	树脂				
14	底板	铝合金压铸件				
15	密封垫圈	丁腈橡胶				
16	阀座弹簧	不锈钢				

- 1: 线圈组件带动铁芯, 线圈和阀芯的组合有一定限制, 请不要更换。
- 2: 线圈组件的端子箱·接插件类型作为型号选定的内容的选择项组合和附带的。
- 3: 线圈组件与阀组装的时候, 作业上有注意事项, 请咨询协商。

MN3E0  
MN4E0

4SA/B0

4SA/B1

4GA/B

M4GA/B

MN4GA/B

4GA/B  
(主阀)

W4GA/B2

MN3S0  
MN4S0

4TB

4L2-4·  
LMFO

4KA/B

4F

PV5·  
CMF

3MA/B0

3PA/B

P·M·B

NP·NAP  
NVP

4F 0E

HMV  
HSV

SKH

PCD·  
FS·FD

单  
体  
导  
式  
5  
通  
阀

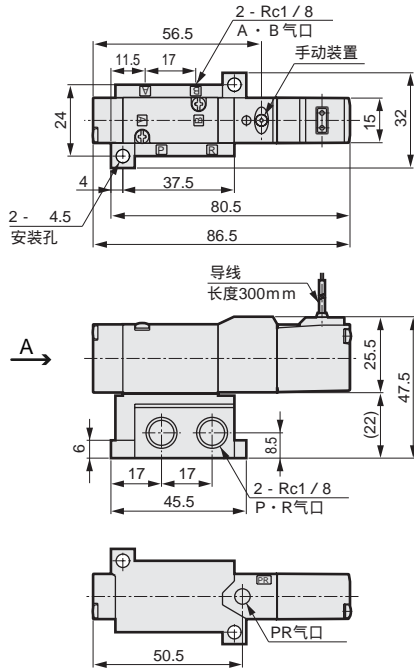
# 4KB1 Series

单体阀；底板配管

外形尺寸图

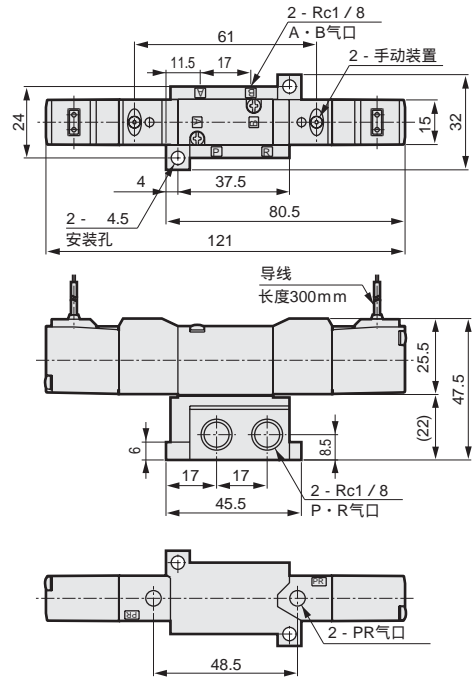
4KB110  752页

2位单电控：直接导线



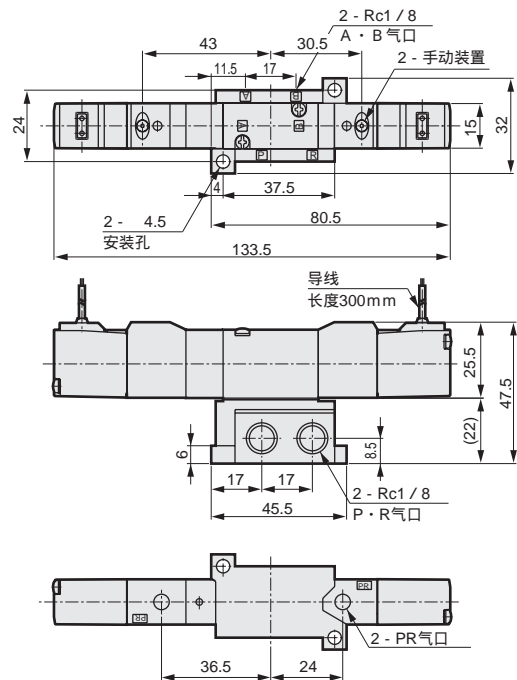
4KB120  752页

2位双电控：直接导线



4KB140  752页

3位：直接导线

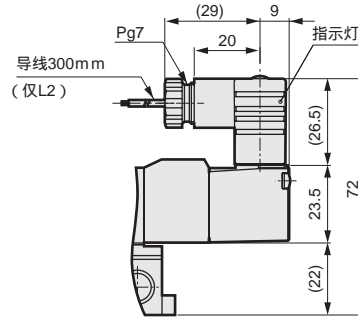
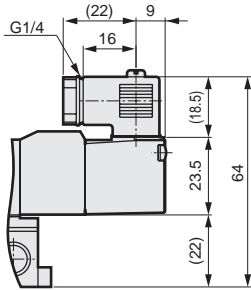


### 外形尺寸图

小型端子箱：( B 无指示灯 · L · L2 · LS 带指示灯 )

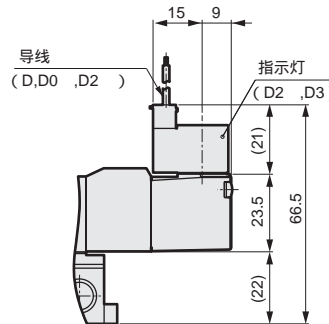
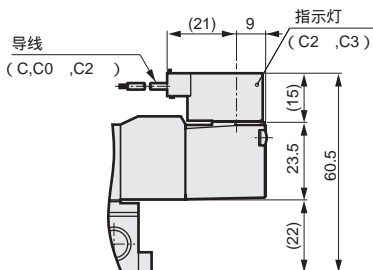
无指示灯

带指示灯

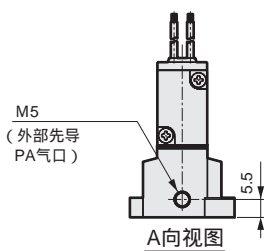


C型接插件：( C · C1 · C2 · C3 )

D型接插件：( D · D1 · D2 · D3 )



外部先导：( K )



MN3E0  
MN4E0

4SA/B0

4SA/B1

4GA/B

M4GA/B

MN4GA/B

4GA/B  
(主阀)

W4GA/B2

MN3S0  
MN4S0

4TB

4L2-4·  
LMF0

4KA/B

4F

PV5·  
CMF

3MA/B0

3PA/B

P·M·B

NP·NAP  
NVP

4F 0E

HMV  
HSV

SKH

PCD·  
FS·FD

单  
体  
先  
导  
式  
5  
通  
阀

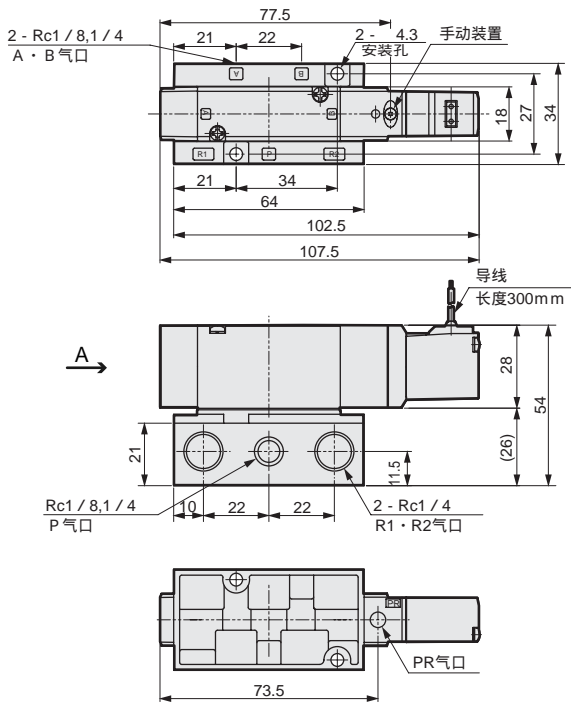
# 4KB2 Series

单体阀；底板配管

外形尺寸图

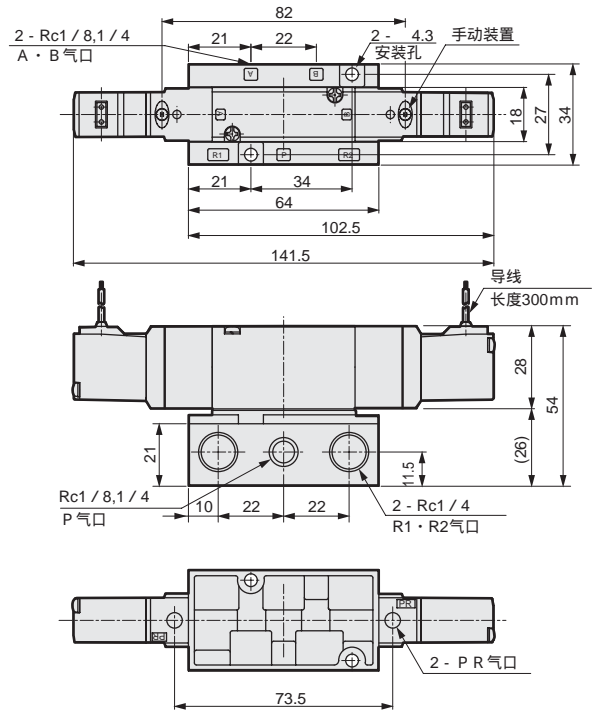
4KB210  752页

2位单电控：直接导线



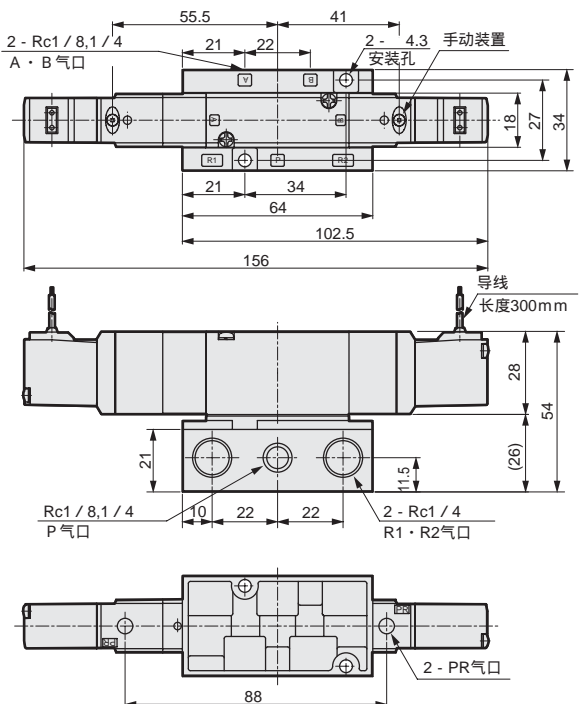
4KB220  752页

2位双电控：直接导线



4KB2<sup>3</sup>/<sub>5</sub>0  752页

3位：直接导线

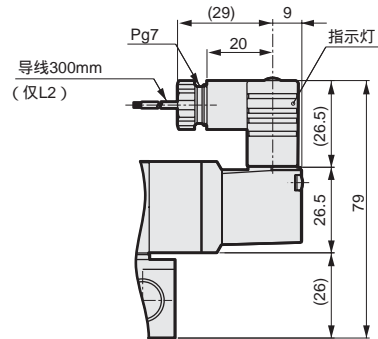
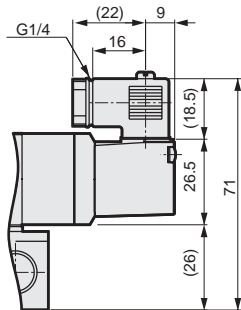


### 外形尺寸图

小型端子箱：( B 无指示灯 · L · L2 · LS 带指示灯 )

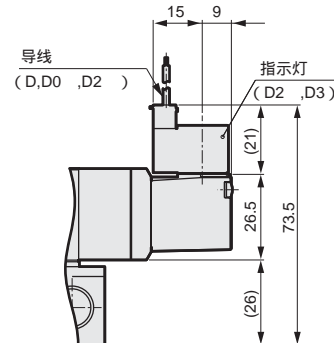
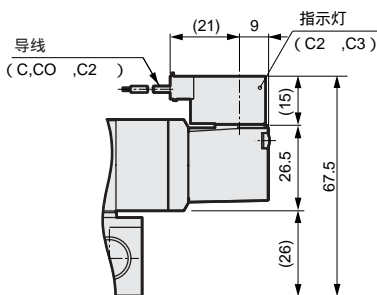
无指示灯

带指示灯

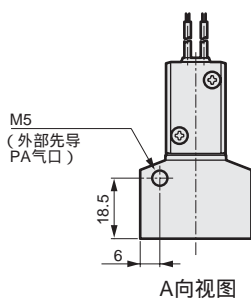


C型接插件：( C · C1 · C2 · C3 )

D型接插件：( D · D1 · D2 · D3 )



外部先导：( K )



MN3E0  
MN4E0

4SA/B0

4SA/B1

4GA/B

M4GA/B

MN4GA/B

4GA/B  
(主阀)

W4GA/B2

MN3S0  
MN4S0

4TB

4L2-4·  
LMF0

4KA/B

4F

PV5·  
CMF

3MA/B0

3PA/B

P·M·B

NP·NAP  
NVP

4F 0E

HMV  
HSV

SKH

PCD·  
FS·FD

单  
体  
先  
导  
式  
5  
通  
阀

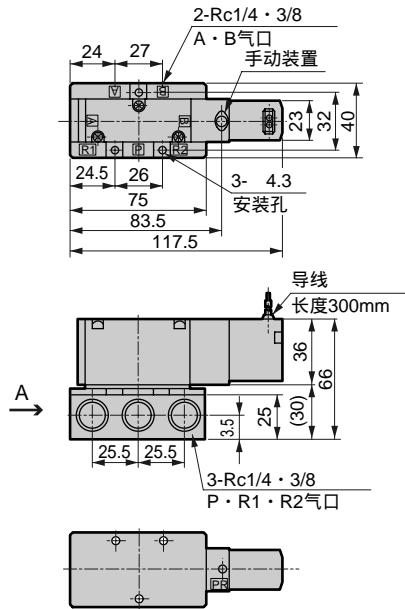
# 4KB3 Series

单体阀；底板配管

外形尺寸图

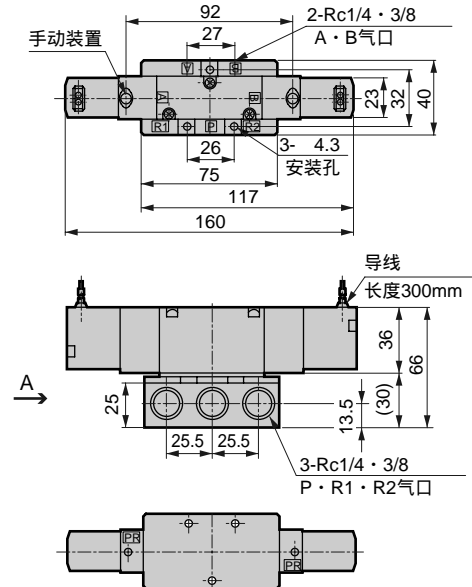
4KB310  752页

2位单电控：直接导线



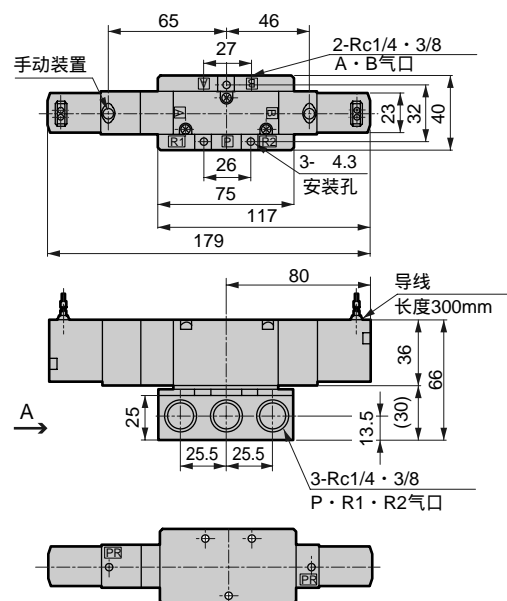
4KB320  752页

2位双电控：直接导线



4KB3 <sup>3</sup>/<sub>5</sub>  752页

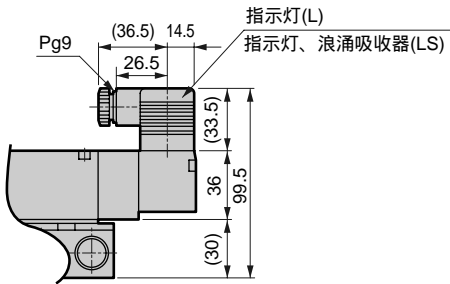
3位：直接导线



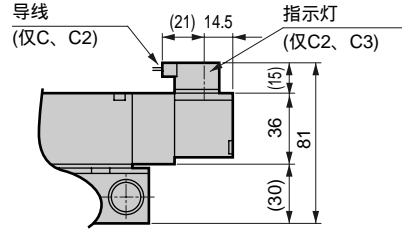


### 外形尺寸图

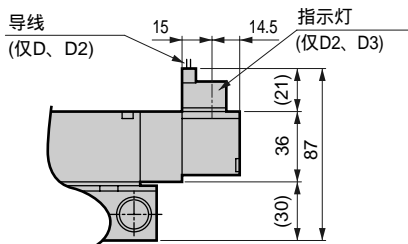
端子箱：( B · L · LS )



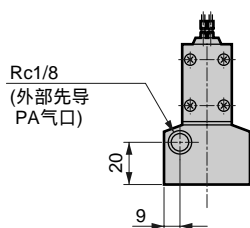
C型接插件：( C · C1 · C2 · C3 )



D型接插件：( D · D1 · D2 · D3 )



外部先导：( K )



A向视图

MN3E0  
MN4E0

4SA/B0

4SA/B1

4GA/B

M4GA/B

MN4GA/B

4GA/B  
(主阀)

W4GA/B2

MN3S0  
MN4S0

4TB

4L2-4·  
LMF0

4KA/B

4F

PV5·  
CMF

3MA/B0

3PA/B

P·M·B

NP·NAP  
NVP

4F 0E

HMV  
HSV

SKH

PCD·  
FS·FD

单  
体  
先  
导  
式  
5  
通  
阀

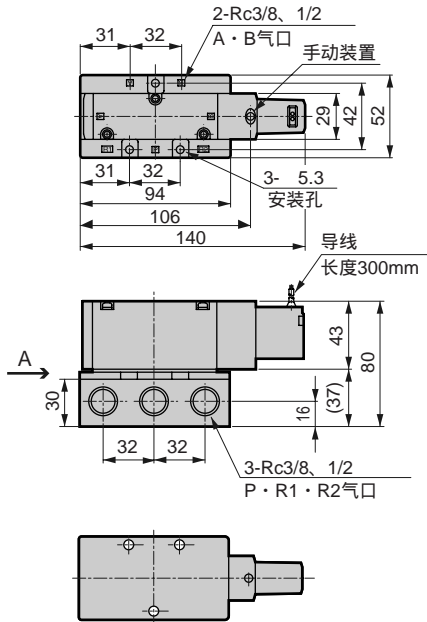
# 4KB4 Series

单体阀；底板配管

外形尺寸图

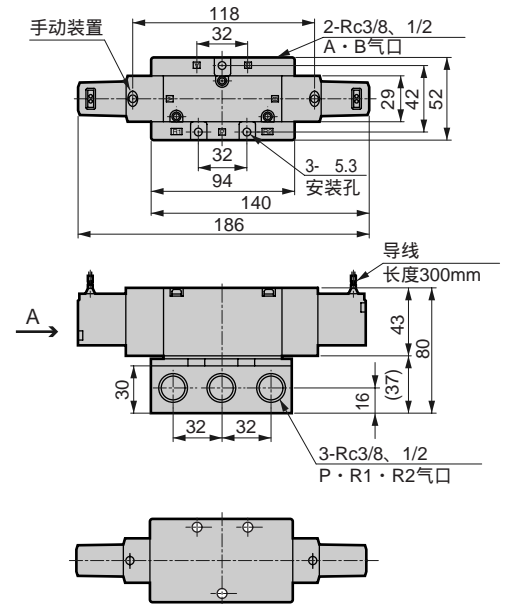
4KB410  752页

2位单电控：直接导线



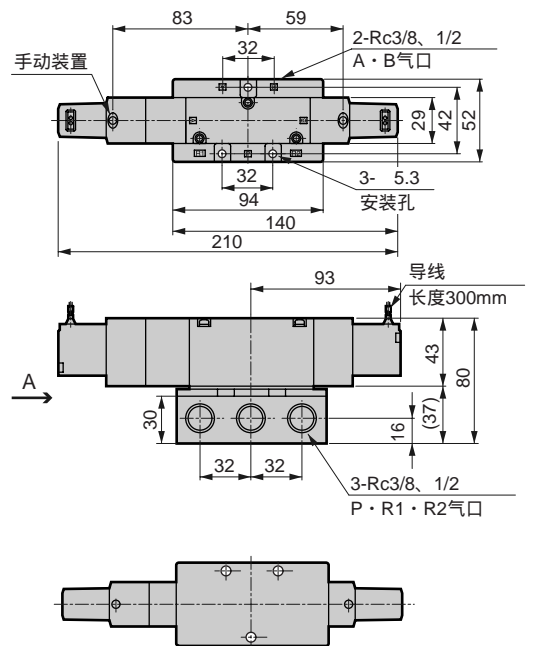
4KB420  752页

2位双电控：直接导线



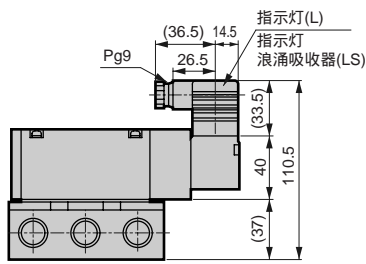
4KB4<sup>3</sup>/<sub>4</sub>0  752页

3位：直接导线

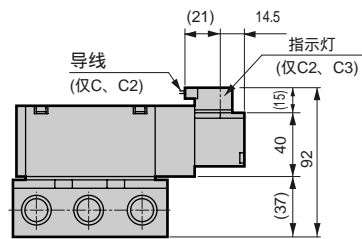


### 外形尺寸图

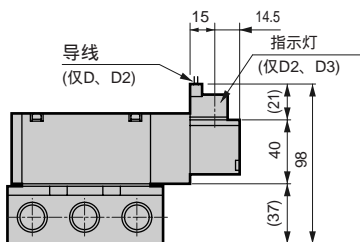
端子箱 : ( B · L · LS )



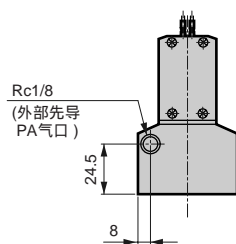
C型接插件 : ( C · C1 · C2 · C3 )



D型接插件 : ( D · D1 · D2 · D3 )



外部先导 : ( K )



A向视图

MN3E0  
MN4E0

4SA/B0

4SA/B1

4GA/B

M4GA/B

MN4GA/B

4GA/B  
(主阀)

W4GA/B2

MN3S0  
MN4S0

4TB

4L2-4·  
LMF0

4KA/B

4F

PV5·  
CMF

3MA/B0

3PA/B

P·M·B

NP·NAP  
NVP

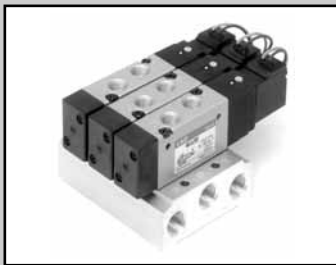
4F 0E

HMV  
HSV

SKH

PCD·  
FS·FD

单  
先  
导  
式  
5  
通  
阀



# 个别配线集成 直接配管 先导式3·5通阀Selex阀

## M3KA1 · M4KA1 · 2 · 3 · 4 Series

适应缸径： 20~ 160

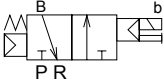


详细请参阅卷末第26页。



### JIS符号

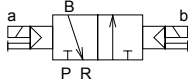
3通阀  
2位常闭单电控



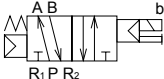
3通阀  
2位常通单电控



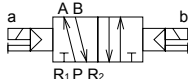
3通阀  
2位常闭双电控



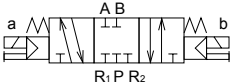
5通阀  
2位单电控



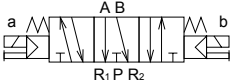
5通阀  
2位双电控



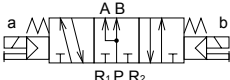
5通阀  
3位中封



5通阀  
3位ABR连接



5通阀  
3位PAB连接



### 通用规格

项目	内容
集成方式	集成整体型
集成的种类	集中供气、集中排气
连数	注1 2~20
阀种类和操作方式	内部先导式软滑阀
使用流体	压缩空气
最高使用压力 MPa	0.70
最低使用压力 MPa	参照下列分机种的规格
保证耐压力 MPa	1.05
环境温度 °C	-5~50(但不得冻结)
流体温度 °C	5~50
给油	不要
防护等级	防尘
振动/冲击	50以下/300以下
使用场合	不得在腐蚀性气体场合中使用

注1：4KA3·4的最大连数分别是15连、12连。

### 电气规格

项目		3KA1,4KA1·2	4KA3·4
额定电压	AC	100,200 ( 50 / 60 Hz )	
	DC	24	
额定电压变动范围		± 10%	
启动电流	AC 100V	0.056/0.044	0.046/0.042
	AC 200V	0.028/0.022	0.023/0.021
	DC 24V	—	
保持电流	AC 100V	0.028/0.022	0.023/0.021
	AC 200V	0.014/0.011	0.014/0.011
	DC 24V	0.075	
功率	AC 100V	1.8 / 1.4 (1.8 / 1.5)	1.6 / 1.3 (1.8 / 1.5)
	AC 200V	1.8 / 1.4 (1.8 / 1.5)	1.6 / 1.3 (1.8 / 1.5)
	DC 24V	1.8 (2.0)	
耐热等级		B ( 模制线圈 )	
温度上升 °C		43	30

参考：额定电压为AC100V，50/60Hz，可以用于AC110V，60Hz。  
AC200V，50/60Hz，可以用于AC220V，60Hz。

### 按照机种的规格

项目		3KA1	4KA1	4KA2	4KA3	4KA4
最低使用压力 MPa	2位 单电控	0.15	0.15	0.15	0.15	0.15
	2位 双电控			0.10	0.10	0.10
	3位	-	0.20	0.20	0.20	0.20
接管口径 注1	A·B气口	M5	M5	Rc1/8	Rc1/4	Rc3/8
	快插接头	4、6	4、6	6、8	8、10	10、12
	P·R1·R2气口	Rc1/8	Rc1/8	Rc1/4	Rc3/8	Rc1/2
响应时间 注2 ms	2位	30以下	30以下	30以下	30以下	30以下
	3位	-	60以下	60以下	60以下	60以下

注1：配管气口的螺纹也对应于G螺纹、NPT螺纹，因此请咨询协商。

注2：响应时间是在供给压力0.5MPa，无润滑的条件下ON时的数值。将按照压力的变化和给油时润滑油的质量不同而变化。

## 流量特性

机种型号	切换位置区别		C [ dm <sup>3</sup> / ( s · bar ) ]	b
3KA1	2位□		0.69	0.29
4KA1	2位		0.69	0.29
	3位	中封	0.69	0.29
		A·B·R连接	0.97	0.31
		P·A·B连接	0.73	0.30
4KA2	2位		2.6	0.25
	3位	中封	2.4	0.32
		A·B·R连接	3.0	0.16
		P·A·B连接	2.4	0.31
4KA3	2位		5.6	0.39
	3位	中封	4.1	0.51
		A·B·R连接	5.9	0.37
		P·A·B连接	4.1	0.56
4KA4	2位		9.7	0.29
	3位	中封	8.3	0.40
		A·B·R连接	11	0.30
		P·A·B连接	8.7	0.46

注1：有效截面积S与声速导率C之间的换算公式是S = 5.0 × C。□

注2：流量特性是接管口径M5 (3KA1、4KA1)、Rc1/8 (4KA2)、Rc1/4 (4KA3)、Rc3/8 (4KA4) 时的数值。

## 臭氧对应规格 (卷末第9页)

- 电压 - P11

## 禁铜处理规格

禁止使用铜系或PTFE材质的元件

- 电压 - P6

MN3E0  
MN4E0

4SA/B0

4SA/B1

4GA/B

M4GA/B

MN4GA/B

4GA/B  
(主阀)

W4GA/B2

MN3S0  
MN4S0

4TB

4L2-4·  
LMF0

4KA/B

4F

PV5·  
CMF

3MA/B0

3PA/B

P·M·B

NP·NAP  
NVP

4F 0E

HMV  
HSV

SKH

PCD·  
FS·FD

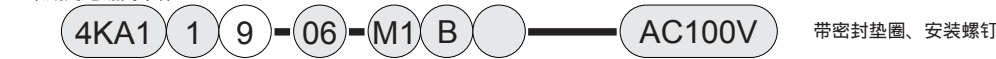
先  
导  
式  
3·  
5  
通  
阀  
配  
线  
集  
成  
□

# M3KA1 · M4KA1 ~ 4 Series

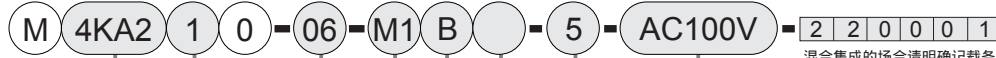
个别配线集成；直接配管

## 型号表示方法

集成用电磁阀单体



集成



a 机种型号

b 切换位置区别

c 接管口径

d 手动装置

e 电线连接

带浪涌吸收器·指示灯  
的回路请参阅第691页。

表1 小型端子箱L·L2对照表

符号	内容	3KA1	4KA1	4KA2	4KA3	4KA4
L	无导线	带指示灯	AC			
		带浪涌吸收器·指示灯	DC			
	带导线 (300mm)	带指示灯	AC			
		带浪涌吸收器·指示灯	DC			

## 型号选定时的注意事项

注1：切换位置区别（8）の場合，请在组合的内容明确记载到型号的末尾，见下一页。

注2：增加的浪涌吸收器在DC24Vの場合，使用抑制接插件类型。（请参阅690页）

## 型号表示例

M4KA210-06-M1B-2-AC100V

- a 机种名称 : M4KA2
- b 切换位置区别 : 2位单电控
- c 接管口径 : Rc1/8
- d 手动装置 : 锁定式手动装置
- e 电线连接 : 小型端子箱·无导线□
- f 其它选择项目 : 小型端子箱，无导线□
- g 连数 : 2连
- h 电压 : AC100V 50 / 60Hz

带密封垫圈、安装螺钉

a 机种型号

3KA1	4KA1	4KA2	4KA3	4KA4

混合集成的場合请明确记载各种阀的种类和数量，见下一页。

符号	内容		3KA1	4KA1	4KA2	4KA3	4KA4
b 切换位置区别	1	2位单电控					
	2	2位双电控					
	3	3位中封					
	4	3位A·B·R连接					
	5	3位P·A·B连接					
	11	2位单电控常闭					
	8	2位单电控常通					
		混合集成	注1				
c 接管口径	气口	A·B气口					
							P·R1·R2气口□ =Rc1/8 =Rc1/4 =Rc3/8 =Rc1/2
	M5	M5					
	06	Rc1/8					
	08	Rc1/4					
	10	Rc3/8					
	GS4	4快插接头□					
	GS6	6快插接头					
	GS8	8快插接头□					
	GS10	10快插接头□					
GS12	12快插接头						
d	无符号	非锁定式手动装置					
	M1	锁定式手动装置					
e 电线连接	直接导线						
	无符号	直接导线 (300m)					
	小型端子箱						
	B	无导线					
	L	无导线					
	L2	导线长度 (300mm)					详情请见左 表1
	LS	无导线					带浪涌吸收器·指示灯
	C型接插件 (导线横向)						
	C	导线长度 (300mm)					
	C00	导线长度 (500mm)					
	C01	导线长度 (1000mm)					
	C02	导线长度 (2000mm)					
	C03	导线长度 (3000mm)					
	C1	无导线					
	C2	导线长度 (300mm)					带浪涌吸收器·指示灯
	C20	导线长度 (500mm)					带浪涌吸收器·指示灯
	C21	导线长度 (1000mm)					带浪涌吸收器·指示灯
	C22	导线长度 (2000mm)					带浪涌吸收器·指示灯
	C23	导线长度 (3000mm)					带浪涌吸收器·指示灯
	C3	无导线					带浪涌吸收器·指示灯
	D型接插件 (导线向上)						
	D	导线长度 (300mm)					
	D00	导线长度 (500mm)					
D01	导线长度 (1000mm)						
D02	导线长度 (2000mm)						
D03	导线长度 (3000mm)						
D1	无导线						
D2	导线长度 (300mm)					带浪涌吸收器·指示灯	
D20	导线长度 (500mm)					带浪涌吸收器·指示灯	
D21	导线长度 (1000mm)					带浪涌吸收器·指示灯	
D22	导线长度 (2000mm)					带浪涌吸收器·指示灯	
D23	导线长度 (3000mm)					带浪涌吸收器·指示灯	
D3	无导线					带浪涌吸收器·指示灯	
f	无符号	没有选择项□					
	S	带浪涌吸收器					注2
g	2~12	2连~12连					
	2~15	2连~15连					
	2~20	2连~20连					
h 电压	AC100V	AC100V 50/60Hz					
	AC200V	AC200V 50/60Hz					
	DC24V	DC24V					
	AC110V	AC110V 50/60Hz					
	AC220V	AC220V 50/60Hz					
DC12V	DC12V						

f 其它选择项目

g 连数

h 电压

## 遮蔽板组件型号表示方法

M 4KA180 - MP-KIT

带密封垫圈、安装螺钉

a 机种型号

a 机种型号
4KA180
4KA280
4KA380
4KA480

## 混合集成型号表示方法

· 3通阀

M 3KA1 8 0 - M5 - 4 - AC100V - 

S10	S11	S20	MP
3	0	0	1

  
S10=1~3 MP=4

· 5通阀

M 4KA3 8 0 - 06 - 7 - AC100V - 

S1	S2	S3	S4	S5	MP
2	2	2	1	0	0

  
S1=1, 6 S2=2, 5 S3=3, 4 S4=7  
混合集成「8」  
关于其它型号表示方法请参阅前一页。

### 混合集成型号表示方法的记入方法

在型号表示方法的末尾分别记入按照机能（切换位置区别）的数量。

例：5通阀2位单电控 S1

S1	S2	S3	S4	S5	MP
2	2	2	1	0	0

  
记入数量

· 3通阀

符号	机能（切换位置区别）□
S10	3通阀2位单电控常闭型□
S11	3通阀2位单电控常通型□
S20	3通阀2位双电控□
MP	遮蔽板

· 5通阀

符号	机能（切换位置区别）□
S1	2位单电控
S2	2位双电控
S3	3位中封
S4	3位A·B·R连接
S5	3位P·A·B连接
MP	遮蔽板

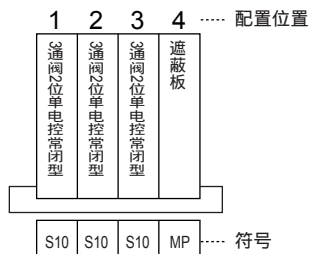
将机能（切换位置区别）和配置位置在备注栏内记入。

切换位置符号= ,第 第（面对配管气口，左侧为第1连。）

例：S10=1~3（第1~第3连是3通阀2位单电控常闭型）  
S1=1, 6（第1和第6连是5通阀2位单电控）

### 型号表示例1

3通阀4连の場合



3通阀2位单电控（S10） : 3个（第1~3连）  
遮蔽板（MP） : 1个（第4连）

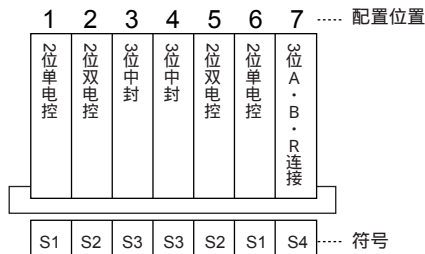
M3KA180-M5-4-AC100V - 

S10	S11	S20	MP
3	0	0	1

  
S10=1~3 MP=4

### 型号表示例2

5通阀7连の場合



2位单电控（S1） : 2个（第1连、第6连）  
2位双电控（S2） : 2个（第2连、第5连）  
3位中封（S3） : 2个（第3连、第4连）  
3位中封ABR连（S4） : 1个（第7连）

M4KA380-06-7-AC100V - 

S1	S2	S3	S4	S5	MP
2	2	2	1	0	0

  
S1=1, 6 S2=2, 5 S3=3, 4 S4=7

MN3E0  
MN4E0

4SA/B0

4SA/B1

4GA/B

M4GA/B

MN4GA/B

4GA/B

(主阀)

W4GA/B2

MN3S0

MN4S0

4TB

4L2-4·

LMFO

4KA/B

4F

PV5·

CMF

3MA/B0

3PA/B

P·M·B

NP·NAP

NVP

4F 0E

HMV

HSV

SKH

PCD·

FS·FD

先导式3·5通阀  
个别配线集成

# M3KA1·M4KA1 Series

个别配线集成；直接配管

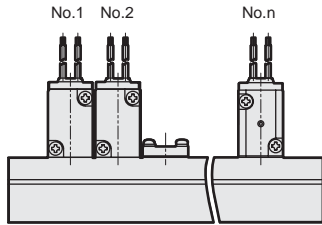
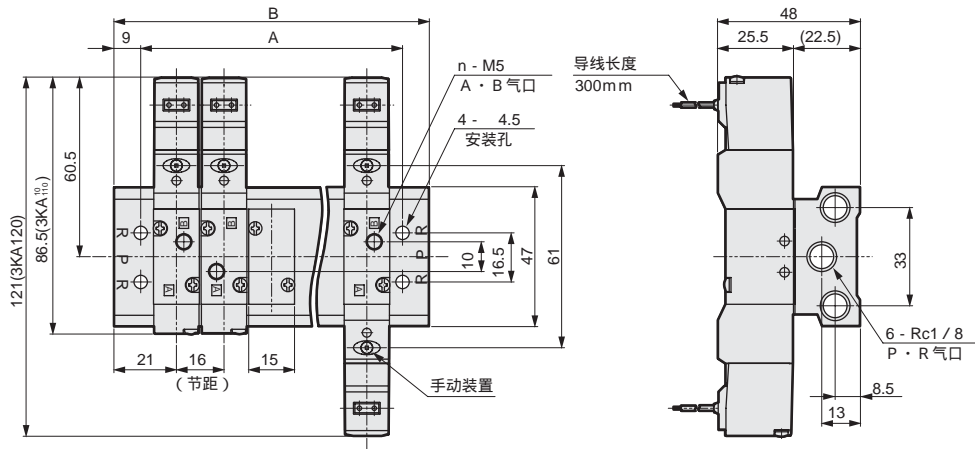
外形尺寸图

M3KA1-M5



753页

●3通阀·接管口径 M5：直接导线



■集成用单体型号

3KA1※9-M5-选择项-电压

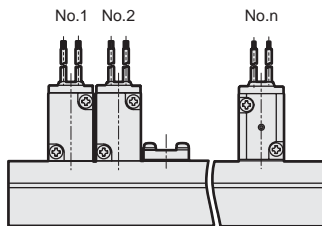
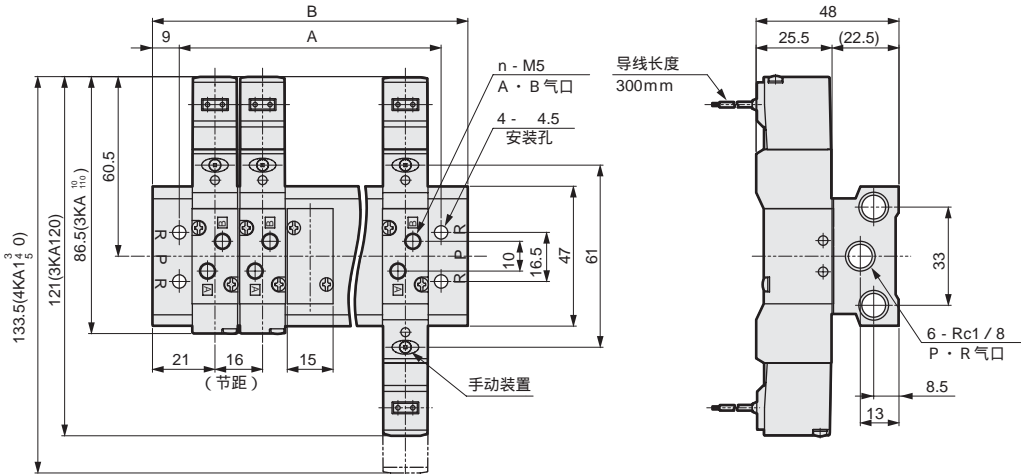
※:使用3KA119-M5时B气口为连接,使用3KA1119-M5时,A气口为连接。

M4KA1-M5



753页

●5通阀·接管口径M5：直接导线



■集成用单体型号

4KA1※9-M5-选择项-电压

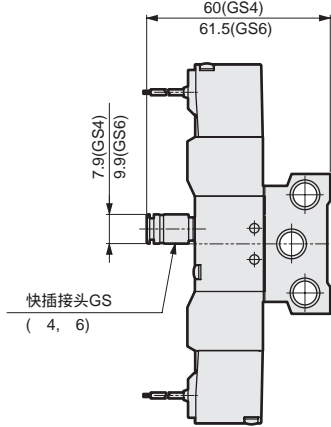
连数	2	3	4	5	6	7	8	9	10	11	12	13	14	15	16	17	18	19	20
A	40	56	72	88	104	120	136	152	168	184	200	216	232	248	264	280	296	312	328
B	58	74	90	106	122	138	154	170	186	202	218	234	250	266	282	298	314	330	346



## 外形尺寸图

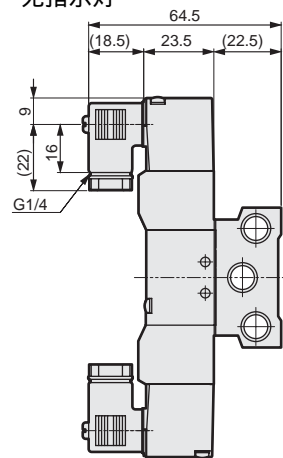
### M3KA1 (3通阀)

- $\phi 4 \cdot \phi 6$ 快插接头：  
(GS4·GS6)

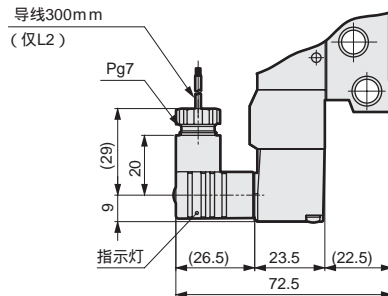


- 小型端子箱：  
(B·L·L2·LS)

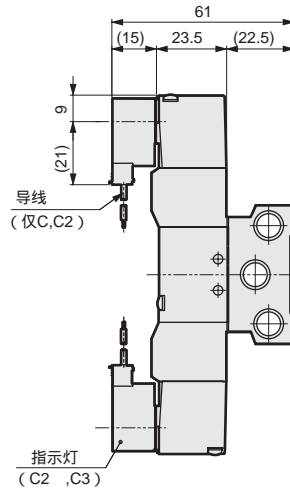
无指示灯



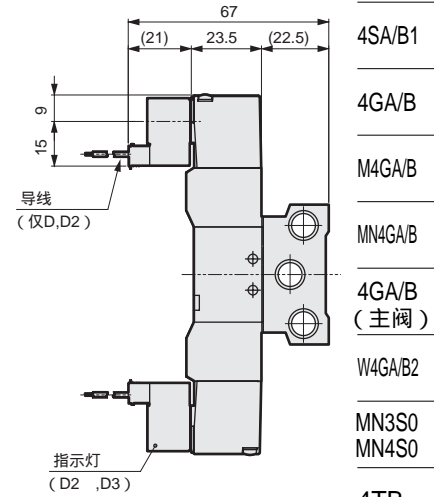
带指示灯



- C型接插件：  
(C·C1·C2·C3)

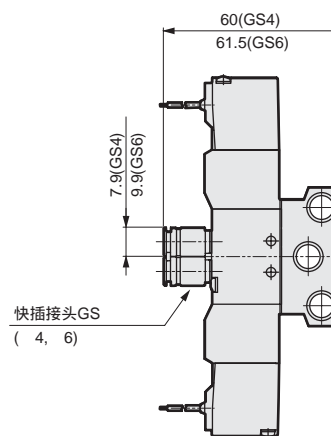


- D型接插件：  
(D·D1·D2·D3)



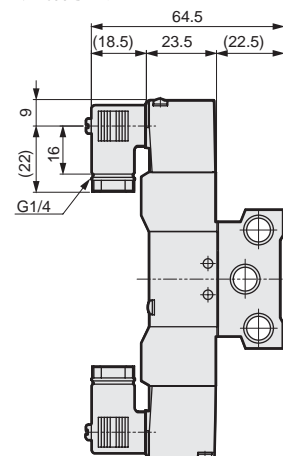
### M4KA1 (5通阀)

- $\phi 4 \cdot \phi 6$ 快插接头：  
(GS4·GS6)

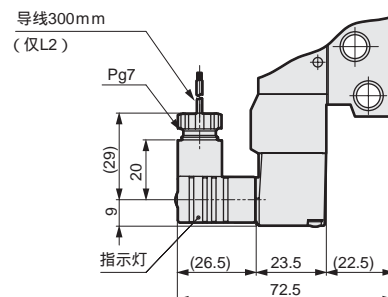


- 小型端子箱：  
(B·L·L2·LS)

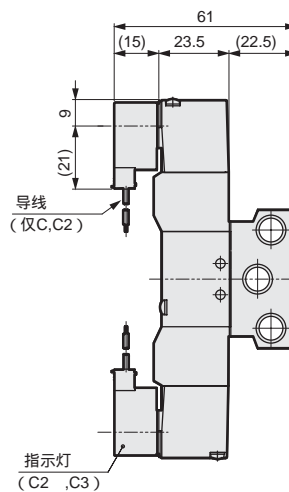
无指示灯



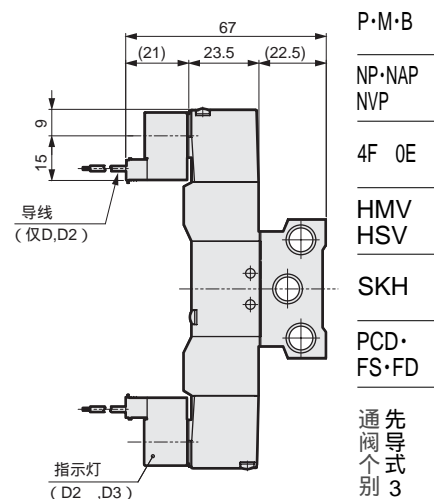
带指示灯



- C型接插件：  
(C·C1·C2·C3)



- D型接插件：  
(D·D1·D2·D3)



MN3E0  
MN4E0

4SA/B0

4SA/B1

4GA/B

M4GA/B

MN4GA/B

4GA/B  
(主阀)

W4GA/B2

MN3S0  
MN4S0

4TB

4L2-4·  
LMF0

4KA/B

4F

PV5·  
CMF

3MA/B0

3PA/B

P·M·B

NP·NAP  
NVP

4F 0E

HMV  
HSV

SKH

PCD·  
FS·FD

先  
导  
式  
3·  
5  
通  
阀  
个  
别  
配  
线  
集  
成

# M4KA2 · M4KA3 Series

个别配线集成；直接配管

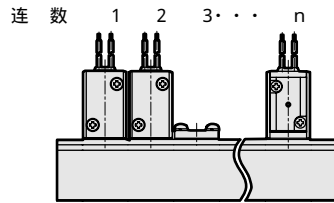
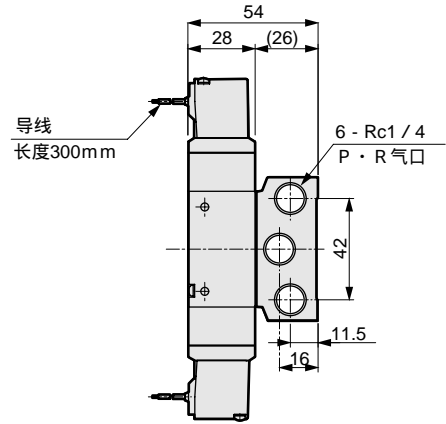
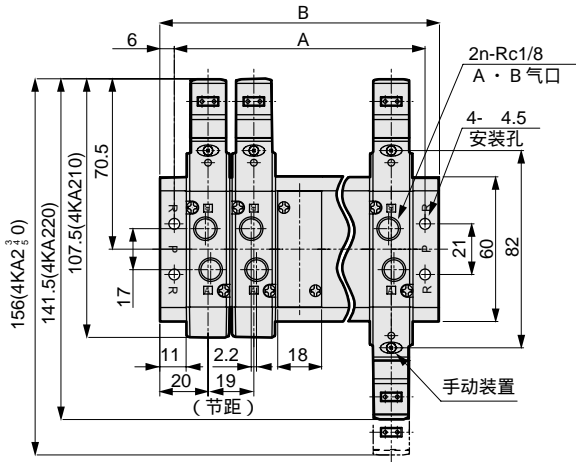
外形尺寸图

M4KA2-06



753页

接管口径Rc1/8：直接导线



集成用单体型号  
4KA2 9-06-选择-电压

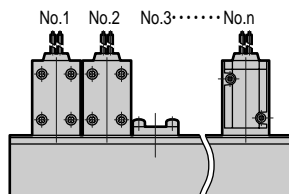
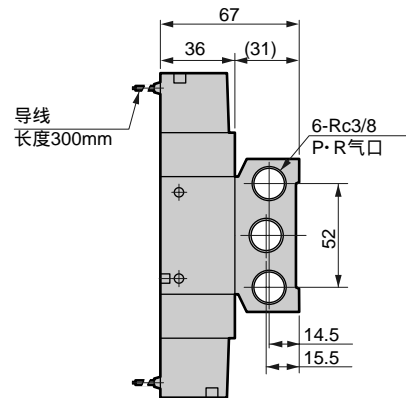
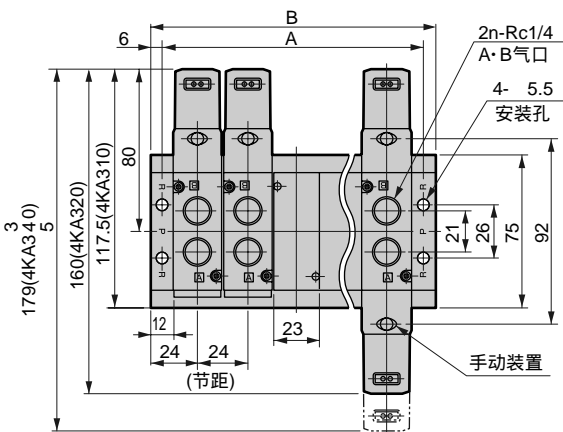
连数	2	3	4	5	6	7	8	9	10	11	12	13	14	15	16	17	18	19	20
A	47	66	85	104	123	142	161	180	199	218	237	256	275	294	313	332	351	370	389
B	59	78	97	116	135	154	173	192	211	230	249	268	287	306	325	344	363	382	401

M4KA3-08



753页

接管口径Rc1/4：直接导线



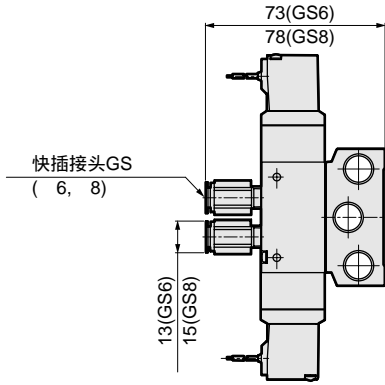
集成用单体型号  
4KA3 9-08-成用单体型号-电压

连数	2	3	4	5	6	7	8	9	10	11	12	13	14	15
A	60	84	108	132	156	180	204	228	252	276	300	324	348	372
B	72	96	120	144	168	192	216	240	264	288	312	336	360	384

## 外形尺寸图

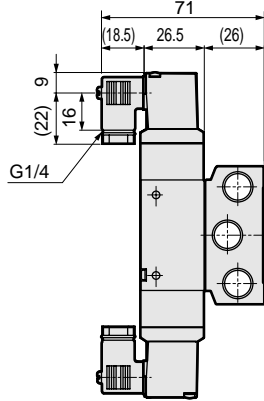
### M4KA2

6 · 8快插接头：  
(GS6 · GS8)

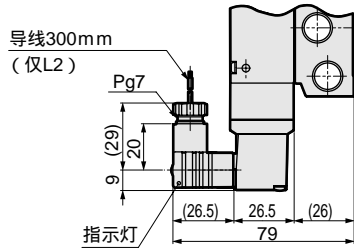


小型端子箱：  
(B · L · L2 · LS)

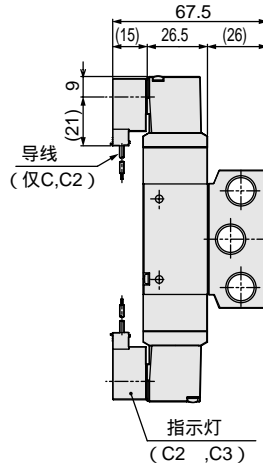
无指示灯



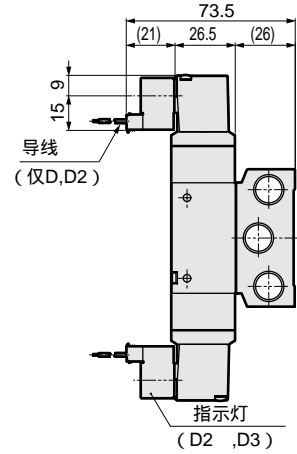
带指示灯



C型接插件：  
(C · C1 · C2 · C3)

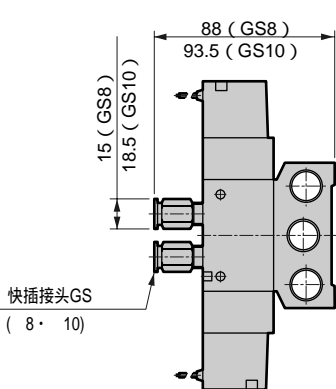


D型接插件：  
(D · D1 · D2 · D3)

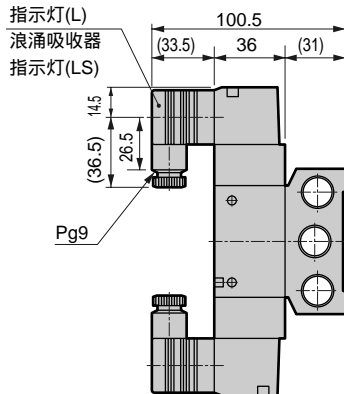


### M4KA3

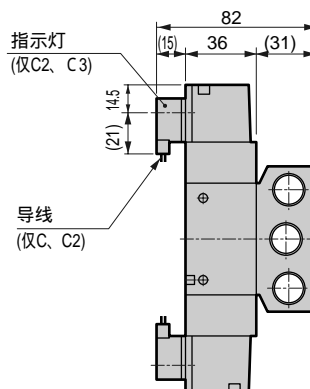
8 · 10快插接头：  
(GS8 · GS10)



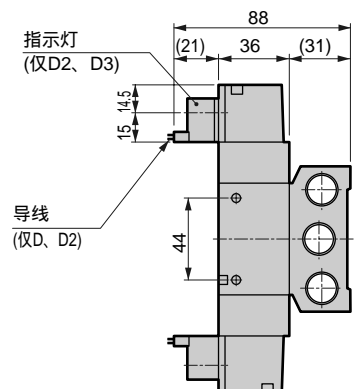
小型端子箱：  
(B · L · L2 · LS)



C型接插件：  
(C · C1 · C2 · C3)



D型接插件：  
(D · D1 · D2 · D3)



- MN3E0
- MN4E0
- 4SA/B0
- 4SA/B1
- 4GA/B
- M4GA/B
- MN4GA/B
- 4GA/B (主阀)
- W4GA/B2
- MN3S0
- MN4S0
- 4TB
- 4L2-4·LMF0
- 4KA/B
- 4F
- PV5·CMF
- 3MA/B0
- 3PA/B
- P·M·B
- NP·NAP
- NVP
- 4F 0E
- HMV
- HSV
- SKH
- PCD·FS·FD

先  
导  
式  
3  
·  
5  
通  
阀  
个  
别  
配  
线  
集  
成

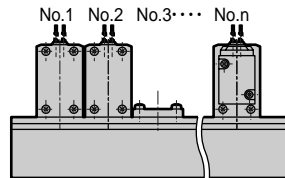
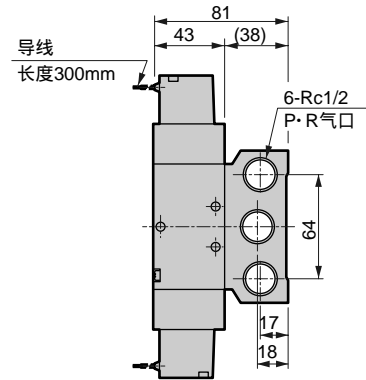
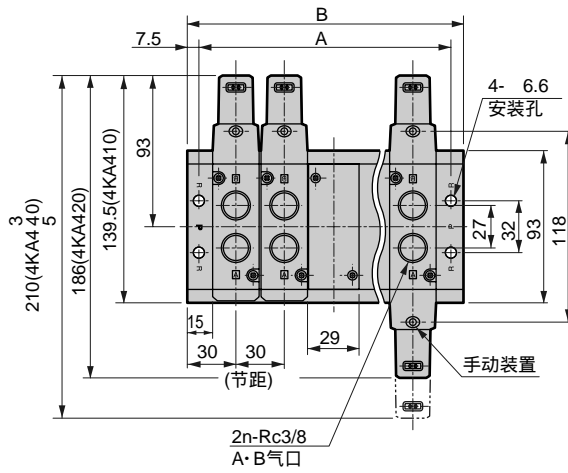
# M4KA4 Series

个别配线集成；直接配管

外形尺寸图

M4KA4-10  753页

接管口径Rc3/8：直接导线



集成用单体型号  
4KA4 9-10-选择项-电压

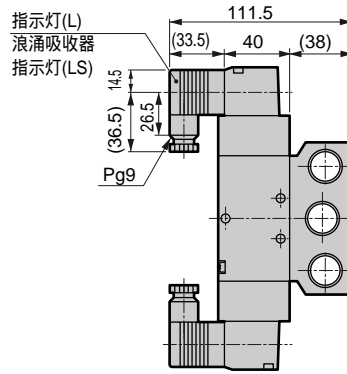
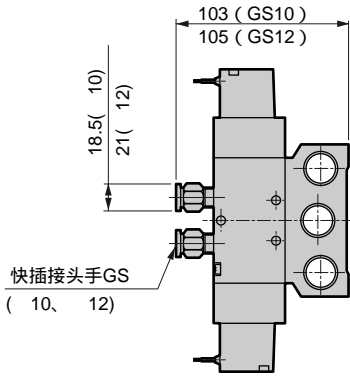
连数	2	3	4	5	6	7	8	9	10	11	12
A	75	105	135	165	195	225	255	285	315	345	375
B	90	120	150	180	210	240	270	300	330	360	390

## 外形尺寸图

### M4KA4

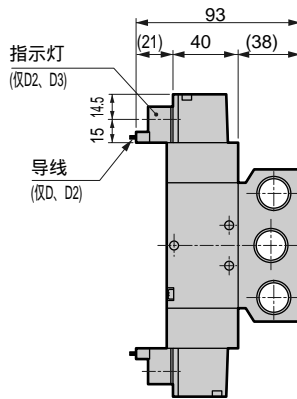
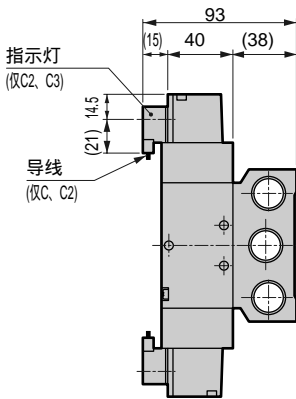
10 · 12快插接头：  
(GS10 · GS12)

小型端子箱：  
(B · L · LS)



C型接插：  
(C · C1 · C2 · C3)

D型接插：  
(D · D1 · D2 · D3)



MN3E0  
MN4E0

4SA/B0

4SA/B1

4GA/B

M4GA/B

MN4GA/B

4GA/B  
(主阀)

W4GA/B2

MN3S0  
MN4S0

4TB

4L2-4·  
LMF0

4KA/B

4F

PV5·  
CMF

3MA/B0

3PA/B

P·M·B

NP·NAP  
NVP

4F 0E

HMV  
HSV

SKH

PCD·  
FS·FD

先  
导  
式  
3·  
5  
通  
阀  
个  
别  
配  
线  
集  
成



# 个别配线集成 底板配管 先导式4·5通阀Selex阀

## M4KB1·2·3·4 Series

适应缸径： 20~ 160

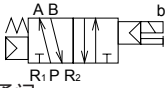


详细请参阅卷末第26页。

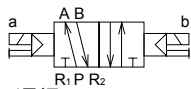


### JIS符号

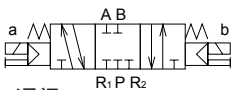
5通阀  
2位单电控



5通阀  
2位双电控



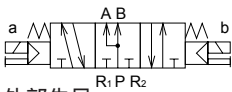
5通阀  
3位中封



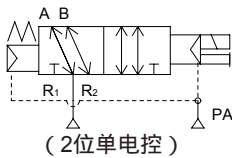
5通阀  
3位ABR连接



5通阀  
3位PAB连接



外部先导



### 通用规格

项目	内容
集成方式	集成整体型
集成的种类	集中给气、集中排气
连数	注1 2~20连
阀种类和操作方式	内部先导式软滑阀
使用流体	压缩空气
最高使用压力 MPa	0.70
最低使用压力 MPa	参照下列分机种的规格
保证耐压力 MPa	1.05
环境温度 °C	-5~50 (但不得冻结)
流体温度 °C	5~50
给油	不要
防护等级	防尘
振动/冲击 m/s <sup>2</sup>	50以下/300以下
使用场合	不得在腐蚀性气体场合中使用

注1：4KB3·4的最大连数分别是15连，12连。

### 电气规格

项目		4KB1·2	4KB3·4
额定电压	AC	100,200 (50/60 Hz)	
	DC	24	
额定电压变动范围		±10%	
启动电流	AC 100V	0.056/0.044	0.046/0.042
	AC 200V	0.028/0.022	0.023/0.021
	DC 24V	-	
保持电流	AC 100V	0.028/0.022	0.023/0.021
	AC 200V	0.014/0.011	
功率	AC 100V	1.8 / 1.4 (1.8 / 1.5)	1.6 / 1.3 (1.8 / 1.5)
	AC 200V	1.8 / 1.4 (1.8 / 1.5)	1.6 / 1.3 (1.8 / 1.5)
( )内带指示灯	DC 24V	1.8 (2.0)	
	耐热等级		B (模制线圈)
温度上升 °C		43	30

参考：额定电压为AC100V，50/60Hz，可以用于AC110V，60Hz。  
AC200V，50/60Hz，可以用于AC220V，60Hz，

### 按照机种的规格

项目		4KB1	4KB2	4KB3	4KB4
最低使用压力 MPa	2位 单电控	0.15	0.15	0.15	0.15
	2位 双电控		0.10	0.10	0.10
	3位	0.20	0.20	0.20	0.20
接管口径 注2	A·B气口	M5、Rc1/8 快插接头 6	Rc1/8、Rc1/4 快插接头 6、8	Rc1/4、Rc3/8 快插接头 6 10	Rc3/8、Rc1/2 快插接头 10、12
	P·R1·R2气口	Rc1/8	Rc1/4	Rc3/8	Rc1/2
响应时间 注3 ms	2位	30以下	30以下	30以下	30以下
	3位	60以下	60以下	60以下	60以下

注2：配管气口的螺纹也对应于G螺纹、NPT螺纹，因此请咨询协商。

注3：响应时间是在供给压力0.5MPa，无润滑的条件下ON时的数值。将按照压力的变化和给油时润滑油的质量不同而变化。

## 流量特性

机种型号	切换位置区别		C [ dm <sup>3</sup> / ( s · bar ) ]	b
4KB1	2位		0.71	0.25
	3位	中封	0.60	0.23
		A · B · R连接	0.81	0.25
		P · A · B连接	0.67	0.32
4KB2	2位		2.1	0.13
	3位	中封	1.8	0.11
		A · B · R连接	2.0	0.17
		P · A · B连接	1.8	0.23
4KB3	2位		4.5	0.11
	3位	中封	4.4	0.21
		A · B · R连接	4.8	0.18
		P · A · B连接	4.3	0.20
4KB4	2位		8.9	0.22
	3位	中封	8.9	0.24
		A · B · R连接	9.4	0.23
		P · A · B连接	8.6	0.20

注1：有效截面积S与声速导率C之间的换算公式是S = 5.0 × C。

## 臭氧对应规格 (卷末第9页)

- 电压 - P11

## 禁铜处理规格

禁止使用铜系或PTFE材质的元件

- 电压 - P6

MN3E0  
MN4E0

4SA/B0

4SA/B1

4GA/B

M4GA/B

MN4GA/B

4GA/B  
(主阀)

W4GA/B2

MN3S0  
MN4S0

4TB

4L2-4·  
LMF0

4KA/B

4F

PV5·  
CMF

3MA/B0

3PA/B

P·M·B

NP·NAP  
NVP

4F 0E

HMV  
HSV

SKH

PCD·  
FS·FD

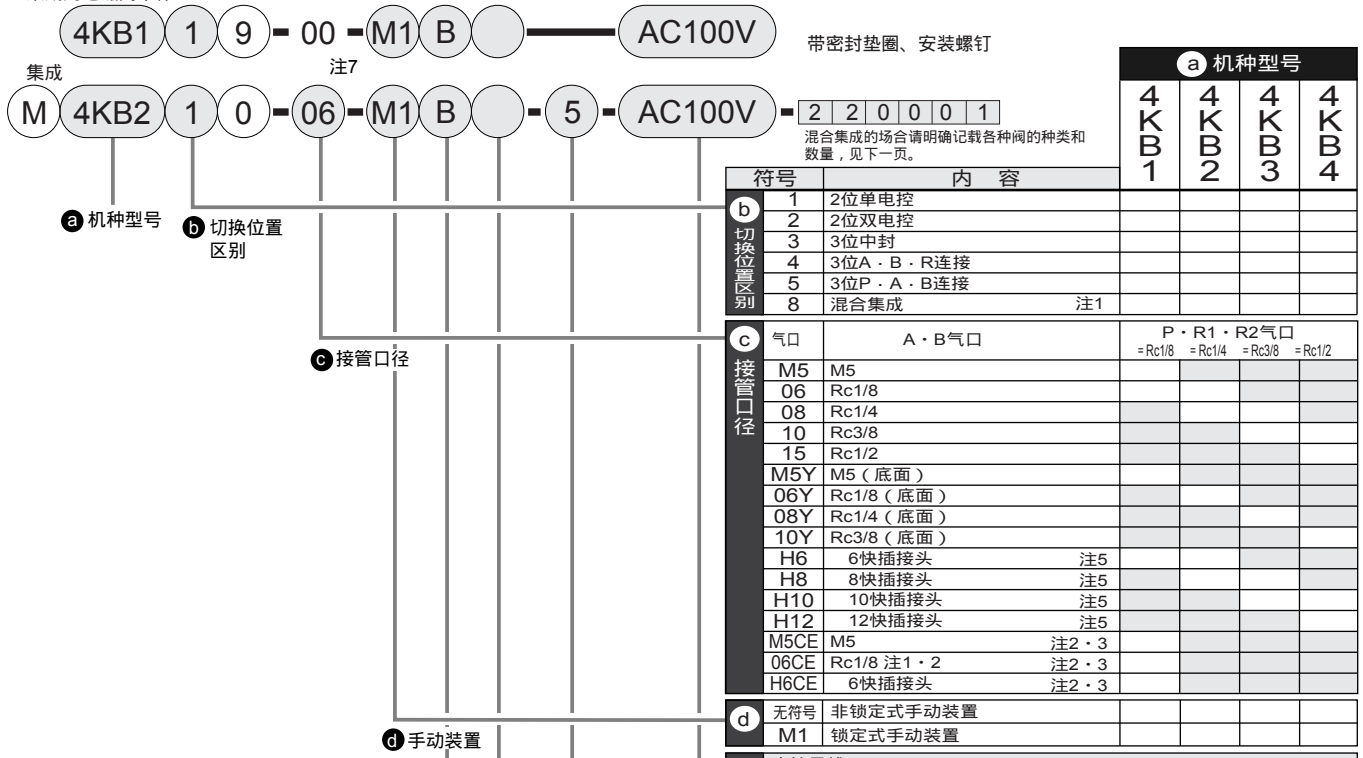
个别  
配线  
集成  
先  
导  
式  
4·  
5  
通

# M4KB1 ~ 4 Series

个别配线集成；底板配管

## 型号表示方法

集成用电磁阀单体



带密封垫圈、安装螺钉

a 机种型号			
4KB1	4KB2	4KB3	4KB4

混合集成的场合请明确记载各种阀的种类和数量，见下一页。

符号	内容						
b 切换位置区别	1	2位单电控					
	2	2位双电控					
	3	3位中封					
	4	3位A·B·R连接					
	5	3位P·A·B连接					
	8	混合集成 注1					
	c 接管口径	气口	A·B气口	P·R1·R2气口 =Rc1/8 =Rc1/4 =Rc3/8 =Rc1/2			
		M5	M5				
06		Rc1/8					
08		Rc1/4					
10		Rc3/8					
15		Rc1/2					
M5Y		M5 (底面)					
06Y		Rc1/8 (底面)					
08Y		Rc1/4 (底面)					
10Y		Rc3/8 (底面)					
H6		6快插接头 注5					
H8		8快插接头 注5					
H10	10快插接头 注5						
H12	12快插接头 注5						
M5CE	M5 注2·3						
06CE	Rc1/8 注1·2 注2·3						
H6CE	6快插接头 注2·3						
d	无符号	非锁定式手动装置					
	M1	锁定式手动装置					
e 电线连接	直接导线						
	无符号	直接导线 (300m)					
	小型端子箱						
	B	无导线					
	L	无导线	详细请见左 表1				
	L2	导线长度 (300mm)					
	LS	无导线	带浪涌吸收器·指示灯				
	C型接插件 (导线横向)						
	C	导线长度 (300mm)					
	C00	导线长度 (500mm)					
	C01	导线长度 (1000mm)					
	C02	导线长度 (2000mm)					
	C03	导线长度 (3000mm)					
	C1	无导线					
	C2	导线长度 (300mm)	带浪涌吸收器·指示灯				
	C20	导线长度 (500mm)	带浪涌吸收器·指示灯				
	C21	导线长度 (1000mm)	带浪涌吸收器·指示灯				
	C22	导线长度 (2000mm)	带浪涌吸收器·指示灯				
	C23	导线长度 (3000mm)	带浪涌吸收器·指示灯				
	C3	无导线	带浪涌吸收器·指示灯				
	D型接插件 (导线向上)						
	D	导线长度 (300mm)					
D00	导线长度 (500mm)						
D01	导线长度 (1000mm)						
D02	导线长度 (2000mm)						
D03	导线长度 (3000mm)						
D1	无导线						
D2	导线长度 (300mm)	带浪涌吸收器·指示灯					
D20	导线长度 (500mm)	带浪涌吸收器·指示灯					
D21	导线长度 (1000mm)	带浪涌吸收器·指示灯					
D22	导线长度 (2000mm)	带浪涌吸收器·指示灯					
D23	导线长度 (3000mm)	带浪涌吸收器·指示灯					
D3	无导线	带浪涌吸收器·指示灯					
f 其它选择项目	无符号	其它选择项目					
	K	外部先导 注6 (仅仅对应接管口径Rc1/8的场合)					
	S	带浪涌吸收器 注4					
g 连数	2~12	2连~12连					
	2~15	2连~15连					
	2~20	2连~20连					
h 电压	AC100V	AC100V 50/60Hz	标准				
	AC200V	AC200V 50/60Hz					
	DC24V	DC24V	选择项				
	AC110V	AC110V 50/60Hz					
	AC220V	AC220V 50/60Hz					
DC12V	DC12V						

表1 小型端子箱L·L2对照表

符号	内容		4KB1	4KB2	4KB3	4KB4
L	无导线	带指示灯	AC			
		DC				
		带浪涌吸收器	AC			
		DC				
L2	带导线 (300mm)	带指示灯	AC			
		DC				
		带浪涌吸收器	AC			
		DC				

带浪涌吸收器·指示灯的回路请参阅第691页。

## 型号选定时的注意事项

注1：切换位置区别 (8) 的场合，请在组合的内

容明确记载到型号的末尾，见下一页。

注2：CE符号的场合，是先导阀不能集中排气。(最大连数10连)。

注3：CE类型的集成用电磁阀单体的场合，接管口径是00CE。

注4：增加的浪涌吸收器在DC24V的场合，使用抑制接插件类型。(请参阅690页)

注5：接管口径H6、H8、H10、H12制作的最大连数是10连。

注6：外部先导 (K) 的最大连数是10连。若用于真空，请协商。

注7：4KB1仅仅是底部配管集成用电磁阀单体「00Y」。

## 型号表示例

M4KB210-06-M1B-2-AC100V

- a 机种名称 : M4KB2
- b 切换位置区别 : 2位单电控
- c 接管口径 : Rc1/8
- d 手动装置 : 锁定式手动装置
- e 电线连接 : 小型端子箱，无导线
- f 其它选择项目 : 无
- g 连数 : 2连
- h 电压 : AC100V 50/60Hz



## 遮蔽板组件型号表示方法



## 混合集成型号表示方法



### 混合集成型号表示方法的记入方法

在型号表示方法的末尾分别记入按照机能（切换位置区别）的数量。  
机能和符号如下表所示。

例：2位单电控 S1

符号	机能（切换位置区别）
S1	2位单电控
S2	2位双电控
S3	3位中封
S4	3位A·B·R连接
S5	3位P·A·B连接
MP	遮蔽板

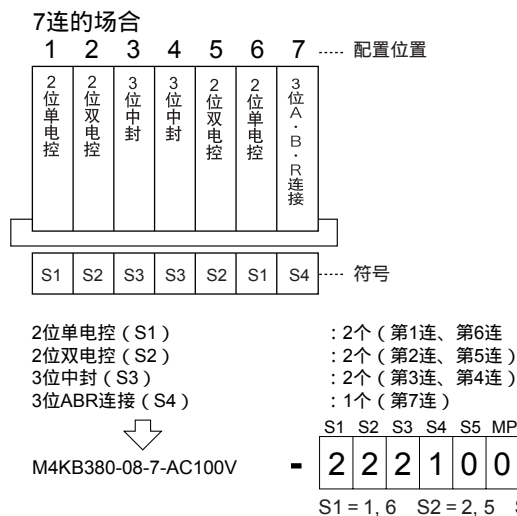


将机能（切换位置区别）和配置位置在备注栏内记入。

切换位置符号= , 第 连（面对配管气口，左侧为第1连。）

例：S1 =1, 6（第1和第6连是5通阀2位单电控）

### 型号表示例



- MN3E0
- MN4E0
- 4SA/B0
- 4SA/B1
- 4GA/B
- M4GA/B
- MN4GA/B
- 4GA/B (主阀)
- W4GA/B2
- MN3S0
- MN4S0
- 4TB
- 4L2-4·LMFO
- 4KA/B
- 4F
- PV5·CMF
- 3MA/B0
- 3PA/B
- P·M·B
- NP·NAP
- NVP
- 4F 0E
- HMV
- HSV
- SKH
- PCD·FS·FD
- 个别配线集成
- 先导式
- 4·5通

# M4KB1-M5 · 06 Series

个别配线集成；底板配管

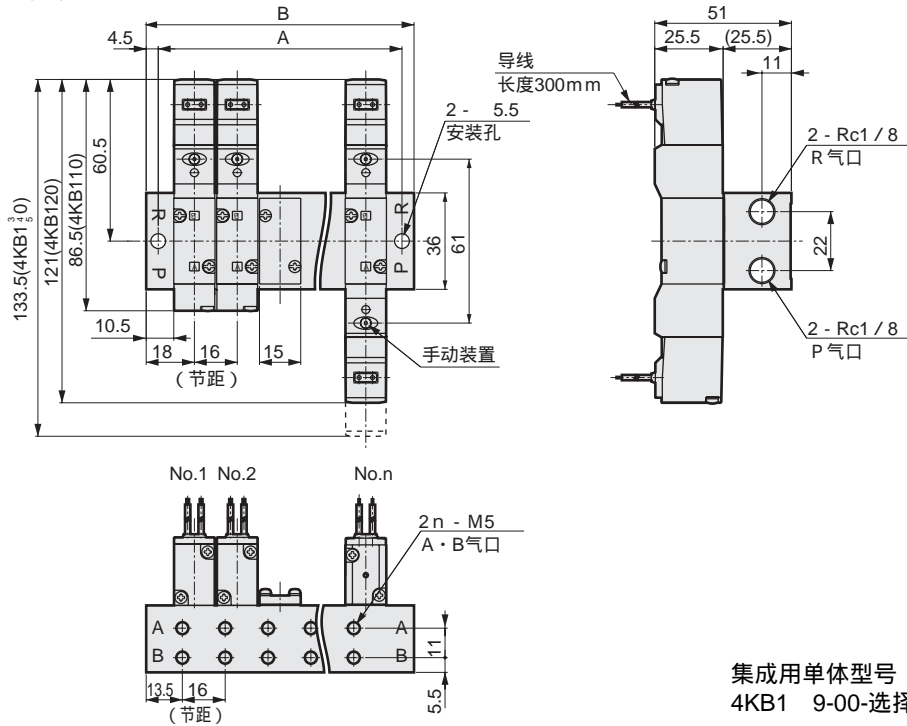
外形尺寸图

M4KB1-M5



753页

接管口径M5：直接导线



集成用单体型号  
4KB1 9-00-选择项-电压

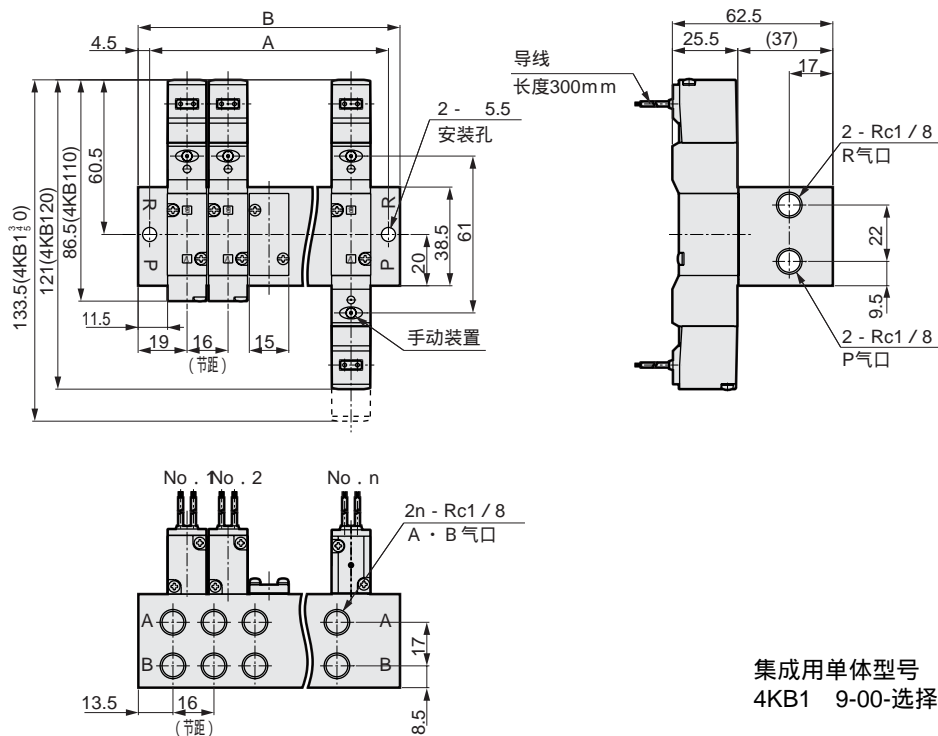
连数	2	3	4	5	6	7	8	9	10	11	12	13	14	15	16	17	18	19	20
A	43	59	75	91	107	123	139	155	171	187	203	219	235	251	267	283	299	315	331
B	52	68	84	100	116	132	148	164	180	196	212	228	244	260	276	292	308	324	340

M4KB1-06



753页

接管口径Rc1/8：直接导线



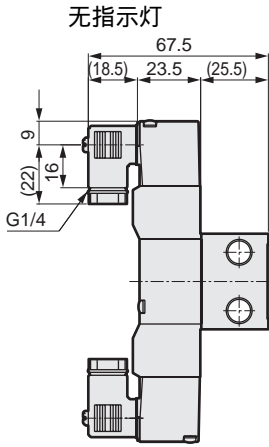
集成用单体型号  
4KB1 9-00-选择项-电压

连数	2	3	4	5	6	7	8	9	10	11	12	13	14	15	16	17	18	19	20
A	45	61	77	93	109	125	141	157	173	189	205	221	237	253	269	285	301	317	333
B	54	70	86	102	118	134	150	166	182	198	214	230	246	262	278	294	310	326	342

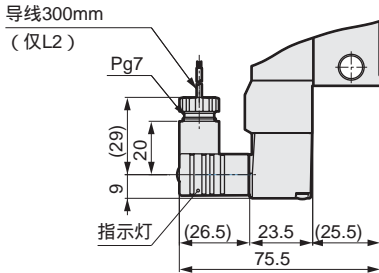
## 外形尺寸图

### < 接管口径M5の場合 >

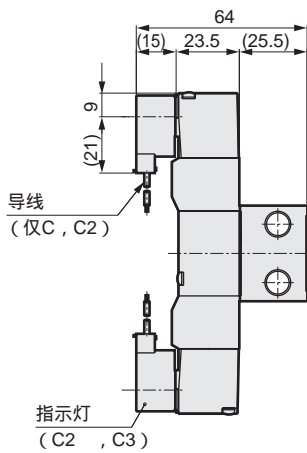
小型端子箱：  
(B · L · L2 · LS)



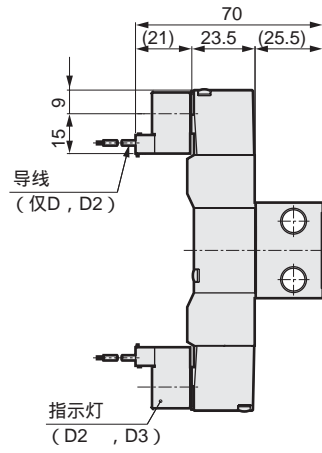
带指示灯



C型接插件：  
(C · C1 · C2 · C3)

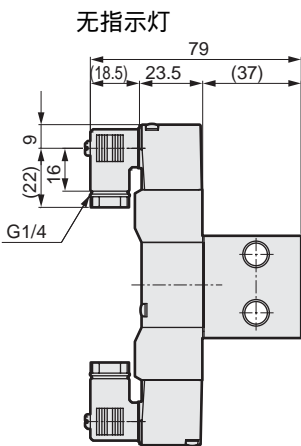


D型接插件：  
(D · D1 · D2 · D3)

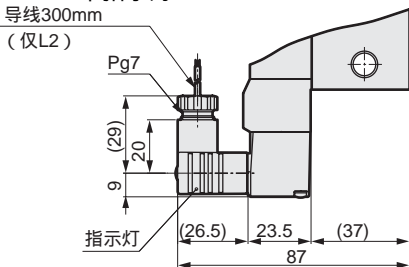


### < 接管口径Rc1/8の場合 >

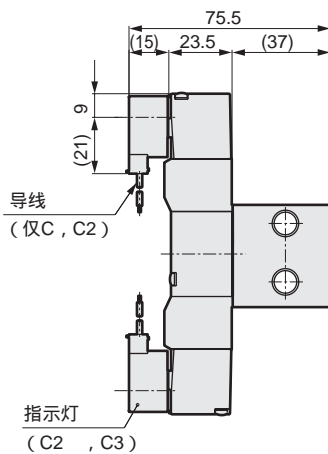
小型端子箱：  
(B · L · L2 · LS)



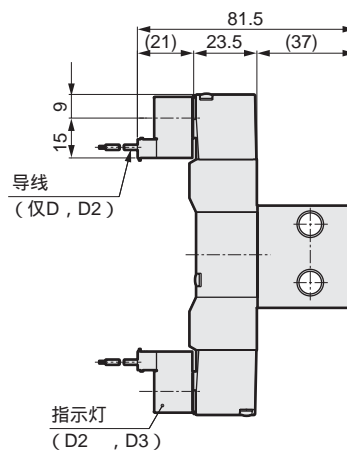
带指示灯



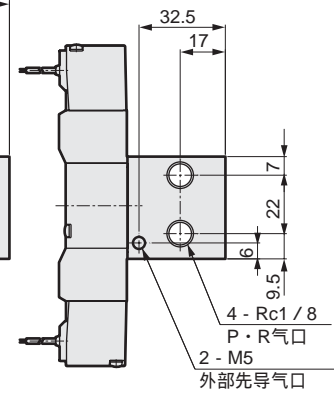
C型接插件：  
(C · C1 · C2 · C3)



D型接插件：  
(D · D1 · D2 · D3)



外部先导：(K)  
(接管口径Rc1/8、连数10连以内)



- MN3E0
- MN4E0
- 4SA/B0
- 4SA/B1
- 4GA/B
- M4GA/B
- MN4GA/B
- 4GA/B (主阀)
- W4GA/B2
- MN3S0
- MN4S0
- 4TB
- 4L2-4·LMF0
- 4KA/B
- 4F
- PV5·CMF
- 3MA/B0
- 3PA/B
- P·M·B
- NP·NAP
- NVP
- 4F 0E
- HMV
- HSV
- SKH
- PCD·FS·FD
- 个别配线集成 4·5通

# M4KB1-H6 · M5Y Series

个别配线集成；底板配管

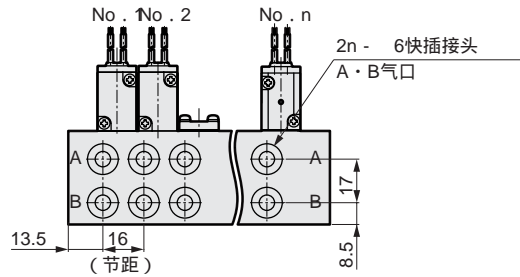
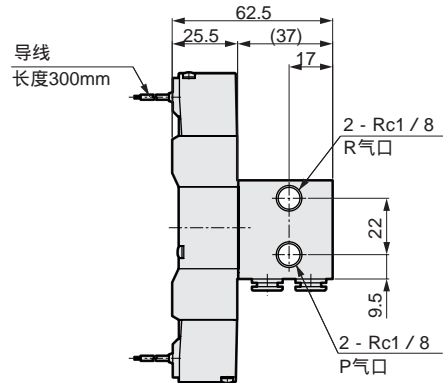
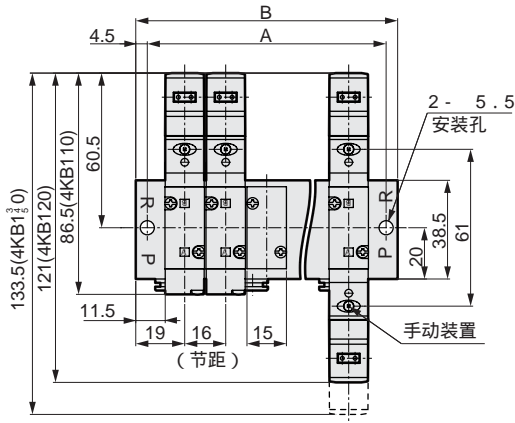
## 外形尺寸图

M4KB1-H6



753页

接管口径 6快插接头：直接导线



集成用单体型号  
4KB1 9-00-选择项-电压

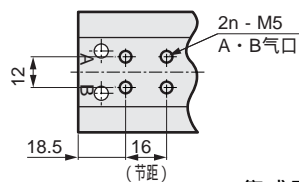
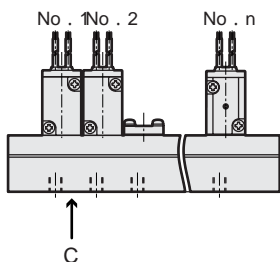
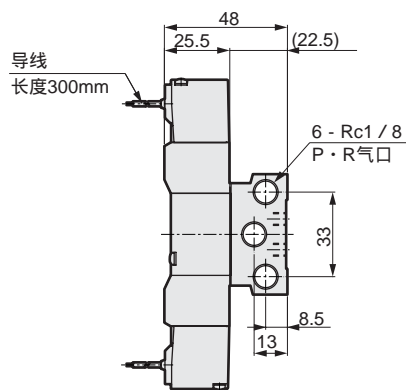
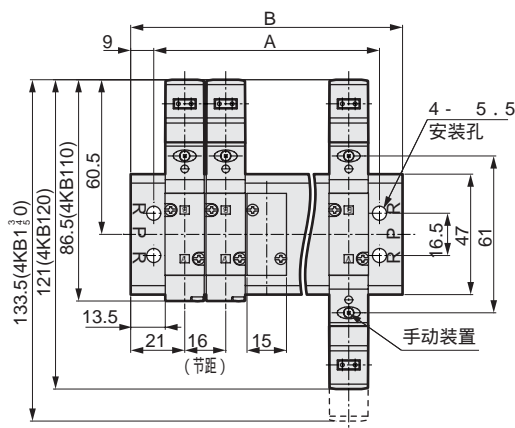
连数	2	3	4	5	6	7	8	9	10	11	12	13	14	15	16	17	18	19	20
A	45	61	77	93	109	125	141	157	173	189	205	221	237	253	269	285	301	317	333
B	54	70	86	102	118	134	150	166	182	198	214	230	246	262	278	294	310	326	342

M4KB1-M5Y



753页

接管口径 M5 (底部配管)：直接导线



集成用单体型号  
4KB1 9-00Y-选择项-电压

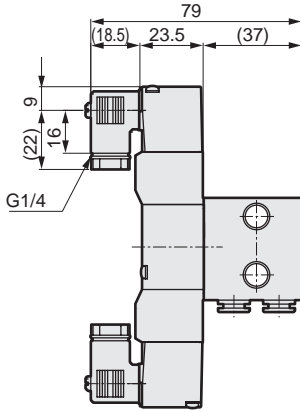
连数	2	3	4	5	6	7	8	9	10	11	12	13	14	15	16	17	18	19	20
A	40	56	72	88	104	120	136	152	168	184	200	216	232	248	264	280	296	312	328
B	58	74	90	106	122	138	154	170	186	202	218	234	250	266	282	298	314	330	346

## 外形尺寸图

< 接管口径 6快插接头的场合 >

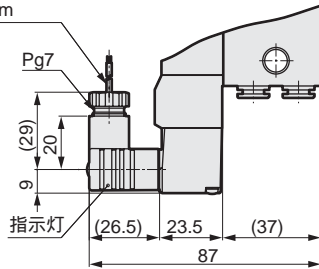
小型端子箱：( B · L · L2 · LS )

无指示灯

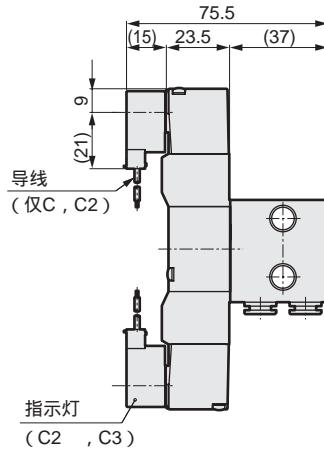


带指示灯

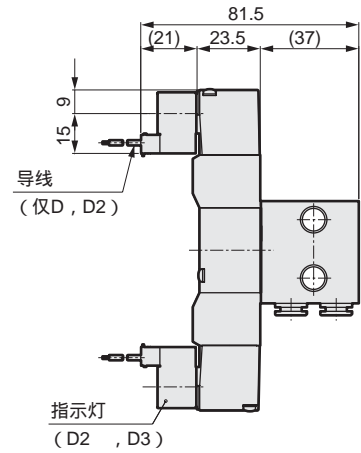
导线300mm  
(仅L2)



C型接插件：( C · C1 · C2 · C3 )



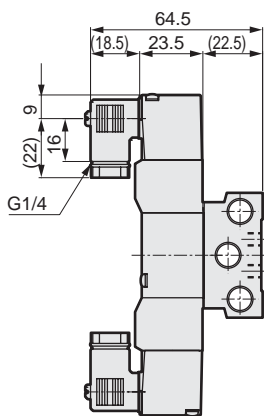
D型接插件：( D · D1 · D2 · D3 )



< 接管口径 M5 (底部配管) 的场合 >

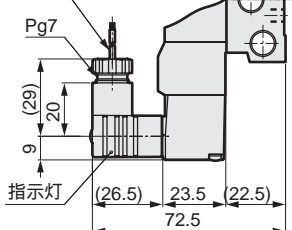
小型端子箱：( B · L · L2 · LS )

无指示灯

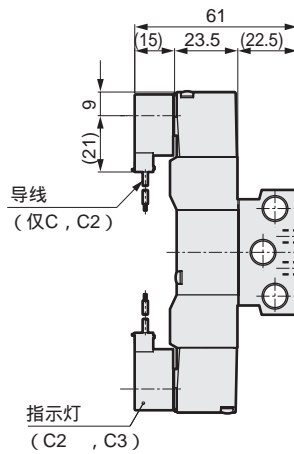


带指示灯

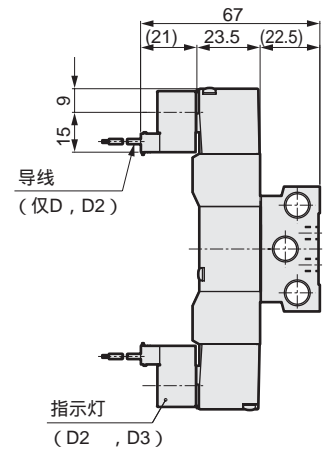
导线300mm  
(仅L2)



C型接插件：( C · C1 · C2 · C3 )



D型接插件：( D · D1 · D2 · D3 )



MN3E0  
MN4E0

4SA/B0

4SA/B1

4GA/B

M4GA/B

MN4GA/B

4GA/B  
(主阀)

W4GA/B2

MN3S0  
MN4S0

4TB

4L2-4·  
LMF0

4KA/B

4F

PV5·  
CMF

3MA/B0

3PA/B

P·M·B

NP·NAP  
NVP

4F 0E

HMV  
HSV

SKH

PCD·  
FS·FD

个  
先  
导  
式  
4  
·  
5  
通  
别  
配  
线  
集  
成

# M4KB1- CE Series

个别配线集成；底板配管（先导集中排气）

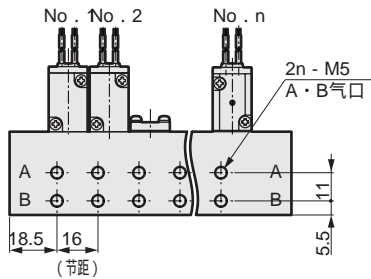
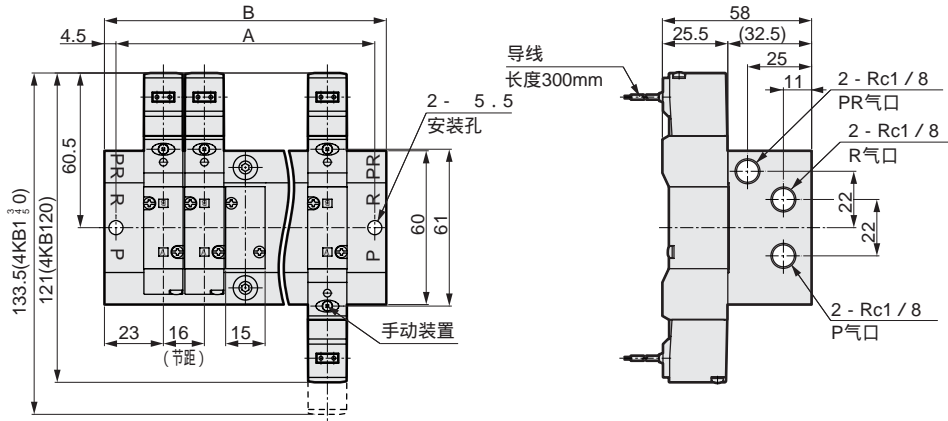
外形尺寸图

M4KB1-M5CE



753页

接管口径 M5 · 先导集中排气：直接导线



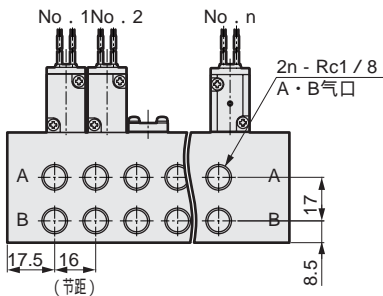
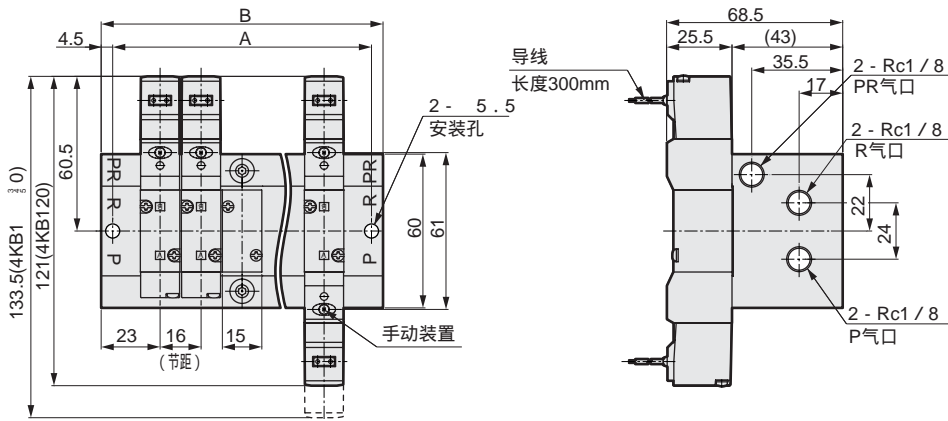
集成用单体型号  
4KB1 9-00CE-选择项-电压

M4KB1-06CE



753页

接管口径 Rc1/8 · 先导集中排气：直接导线



集成用单体型号  
4KB1 9-00CE-选择项-电压

连数	2	3	4	5	6	7	8	9	10
A	53	69	85	101	117	133	149	165	181
B	62	78	94	110	126	142	158	174	190

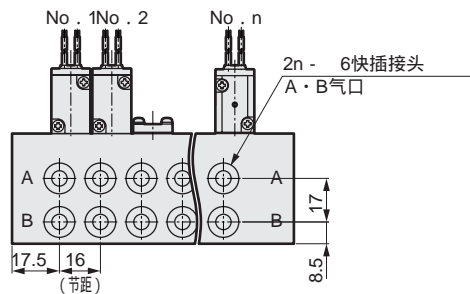
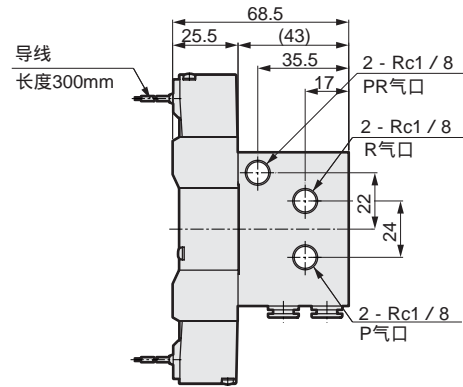
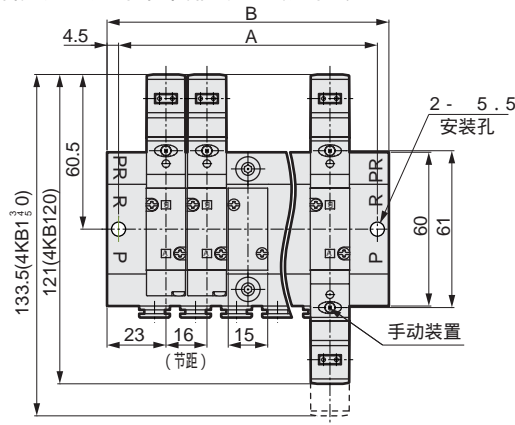
### 外形尺寸图

M4KB1-H6CE



753页

接管口径 6快插接头·先导集中排气：直接导线



集成用单体型号  
4KB1 9-00CE-选择项-电压

连数	2	3	4	5	6	7	8	9	10
A	53	69	85	101	117	133	149	165	181
B	62	78	94	110	126	142	158	174	190

MN3E0  
MN4E0

4SA/B0

4SA/B1

4GA/B

M4GA/B

MN4GA/B

4GA/B  
(主阀)

W4GA/B2

MN3S0  
MN4S0

4TB

4L2-4·  
LMFO

4KA/B

4F

PV5·  
CMF

3MA/B0

3PA/B

P·M·B

NP·NAP  
NVP

4F 0E

HMV  
HSV

SKH

PCD·  
FS·FD

个别  
配线  
集成  
4·5  
通

# M4KB2 Series

个别配线集成；底板配管

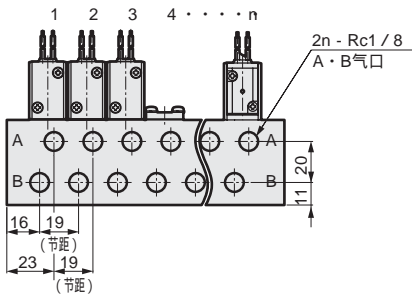
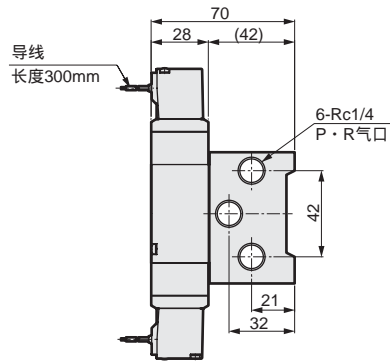
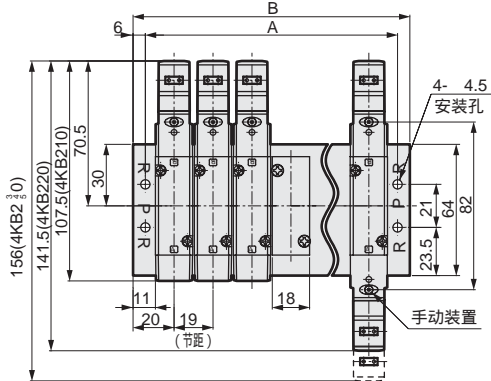
外形尺寸图

M4KB2-06 · 08

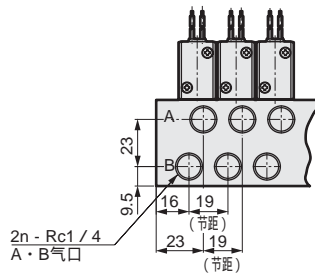


753页

接管口径 Rc1/8 · Rc1/4：直接导线



M4KB2 - 08



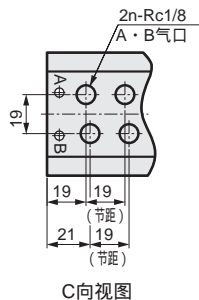
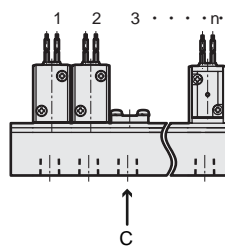
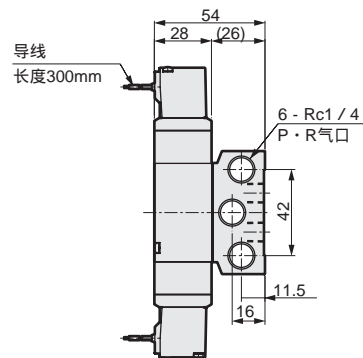
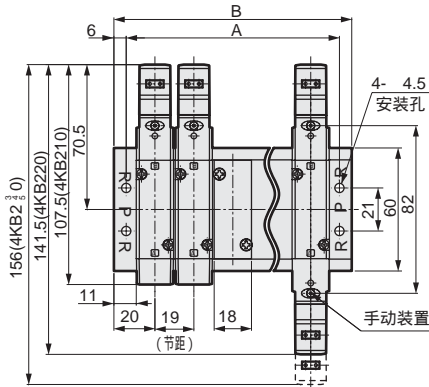
集成用单体型号  
4KB2 9-00-选择项-电压

M4KB2-06Y



753页

接管口径 Rc1/8 ( 底面配管 )：直接导线



C向视图

集成用单体型号  
4KB2 9-00-选择项-电压

连数	2	3	4	5	6	7	8	9	10	11	12	13	14	15	16	17	18	19	20
A	47	66	85	104	123	142	161	180	199	218	237	256	275	294	313	332	351	370	389
B	59	78	97	116	135	154	173	192	211	230	249	268	287	306	325	344	363	382	401



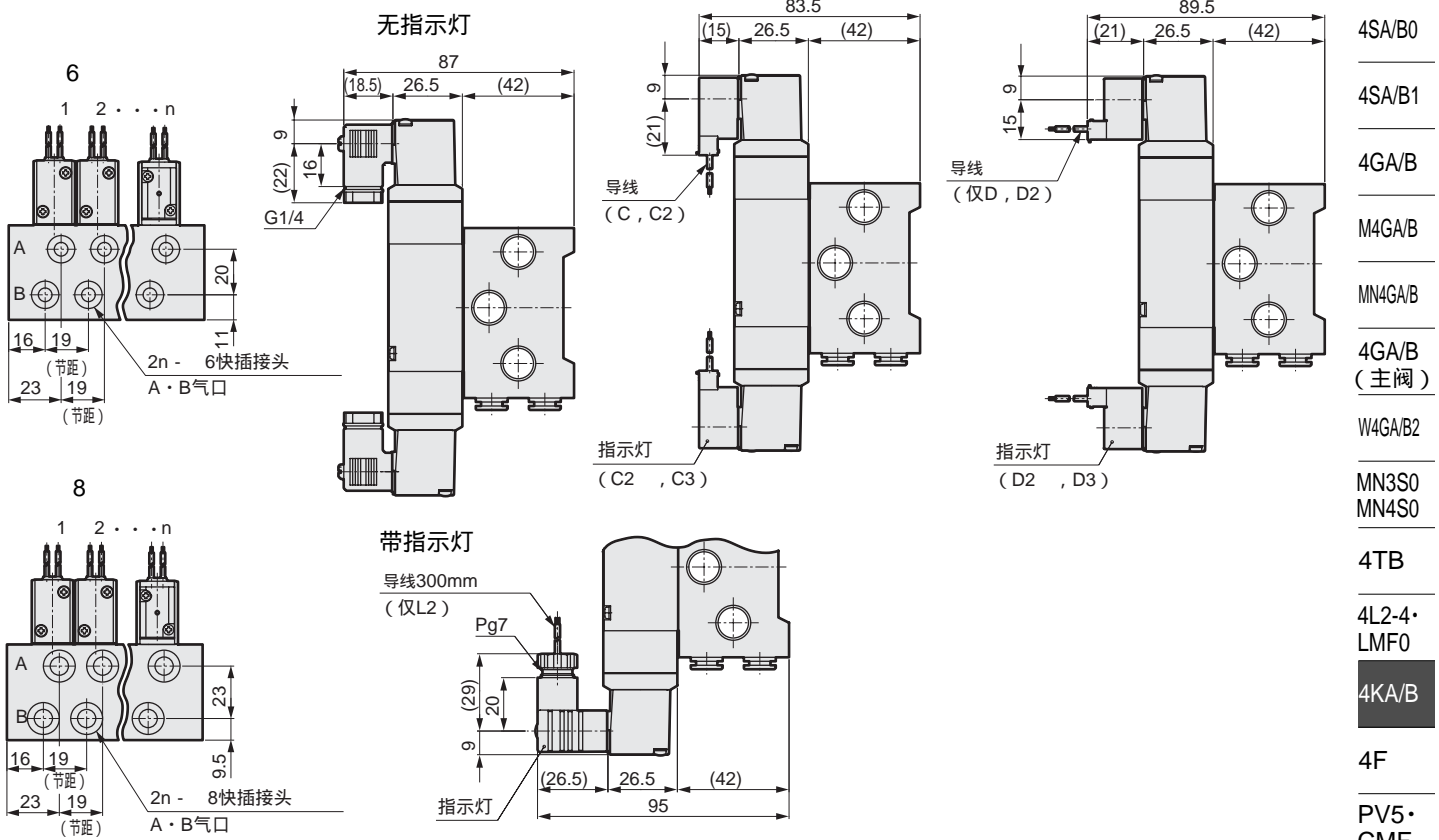
## 外形尺寸图

6 · 8快插接头：  
(H6 · H8) (连数10连以内)

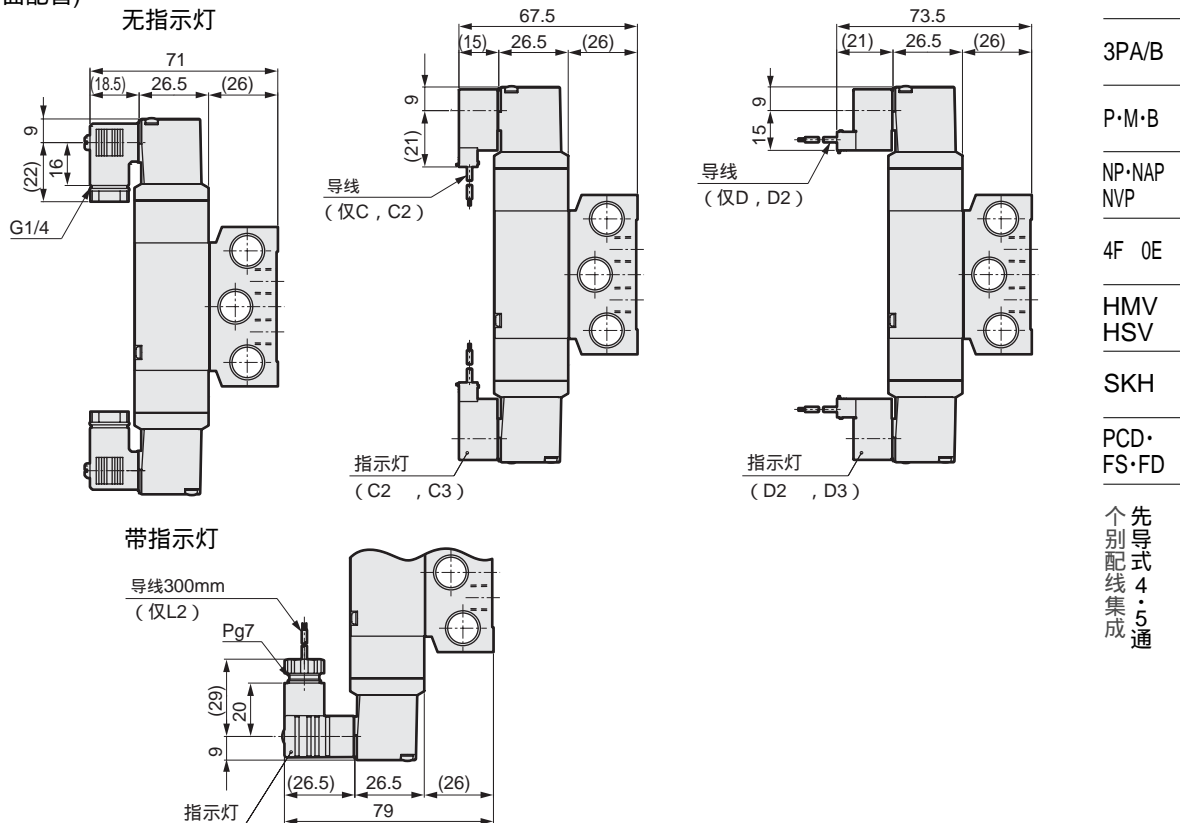
小型端子箱：  
(B · L · L2 · LS)

C型接插件：  
(C · C1 · C2 · C3)

D型接插件：  
(D · D1 · D2 · D3)



接管口径 Rc1/8 (底面配管)



- MN3E0
- MN4E0
- 4SA/B0
- 4SA/B1
- 4GA/B
- M4GA/B
- MN4GA/B
- 4GA/B (主阀)
- W4GA/B2
- MN3S0
- MN4S0
- 4TB
- 4L2-4·LMF0
- 4KA/B
- 4F
- PV5·CMF
- 3MA/B0
- 3PA/B
- P·M·B
- NP·NAP
- NVP
- 4F 0E
- HMV
- HSV
- SKH
- PCD·FS·FD

个先  
别导  
配式  
线4  
集·  
成5  
通

# M4KB3 Series

个别配线集成；底板配管

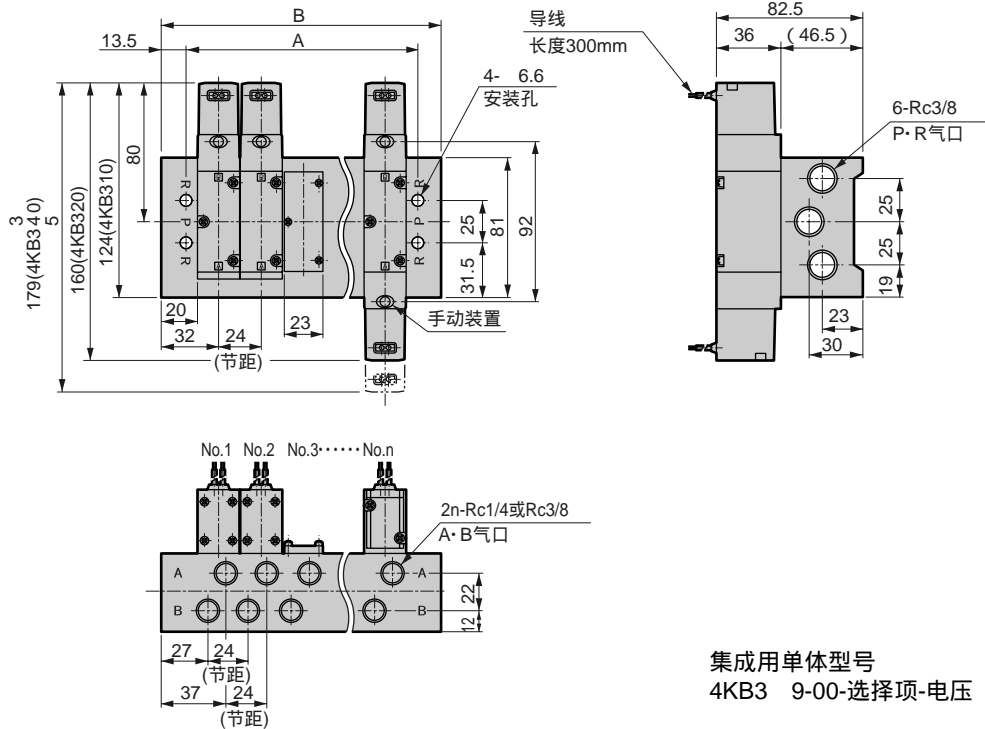
外形尺寸图

M4KB3-08·10



753页

接管口径 Rc1/4 · 3/8 : 直接导线



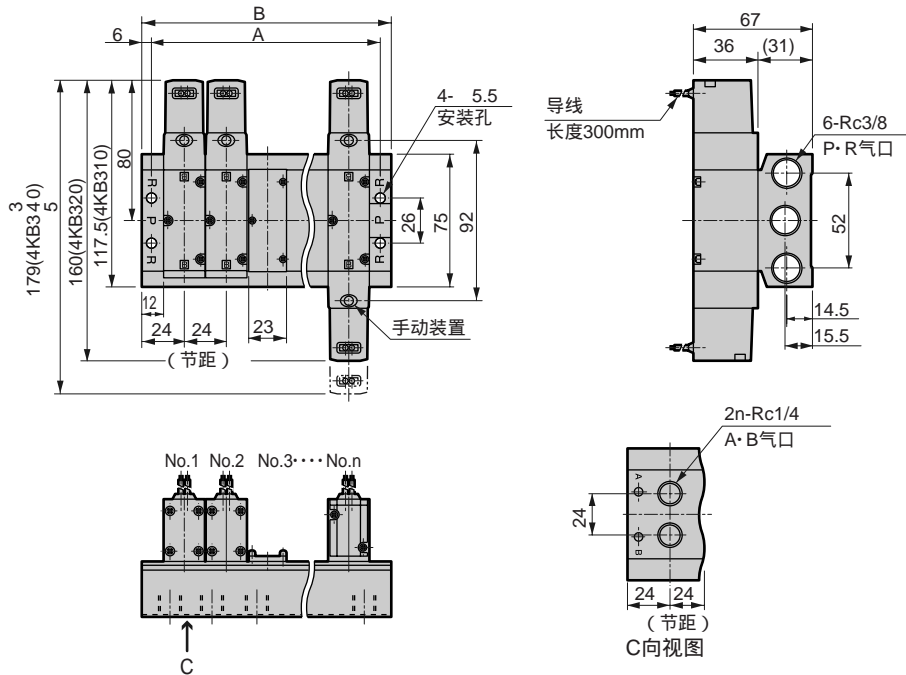
连数	2	3	4	5	6	7	8	9	10	11	12	13	14	15
A	61	85	109	133	157	181	205	229	253	277	301	325	349	373
B	88	112	136	160	184	208	232	256	280	304	328	352	376	400

M4KB3-08Y



753页

接管口径 Rc1/4 ( 底面配管 ) : 直接导线



连数	2	3	4	5	6	7	8	9	10	11	12	13	14	15
A	60	84	108	132	156	180	204	228	252	276	300	324	348	372
B	72	96	120	144	168	192	216	240	264	288	312	336	360	384

## 外形尺寸图

8 · 10快插接头：  
(H8 · H10) (连数10连以内)

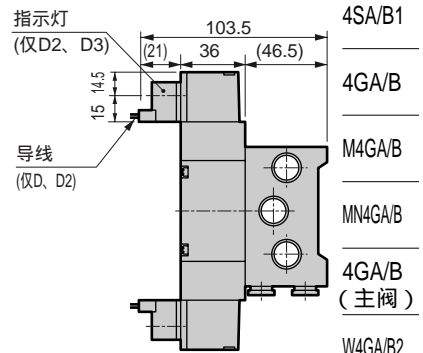
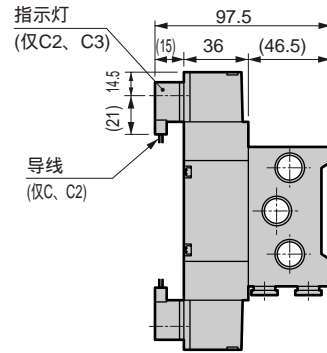
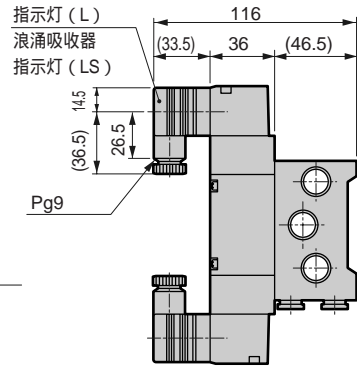
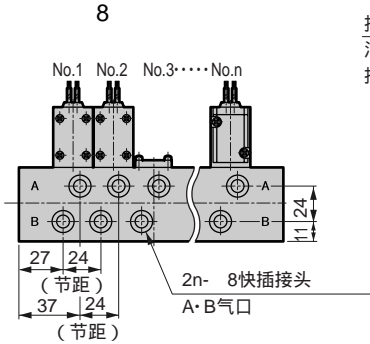
端子箱：  
(B · L · LS)

C型接插件：  
(C · C1 · C2 · C3)

D型接插件：  
(D · D1 · D2 · D3)

MN3E0  
MN4E0

4SA/B0



4SA/B1

4GA/B

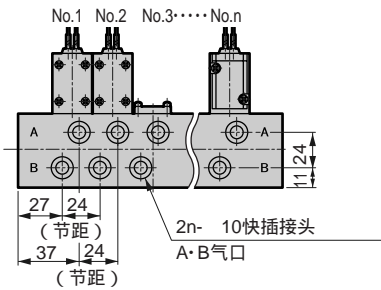
M4GA/B

MN4GA/B

4GA/B  
(主阀)

W4GA/B2

10



端子箱：  
(B · L · LS)

C型接插件：  
(C · C1 · C2 · C3)

D型接插件：  
(D · D1 · D2 · D3)

MN3S0  
MN4S0

4TB

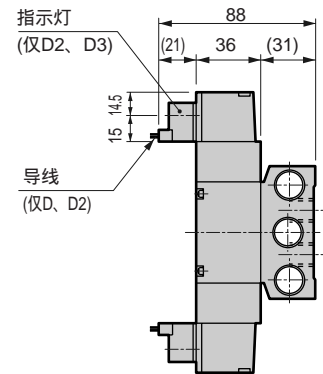
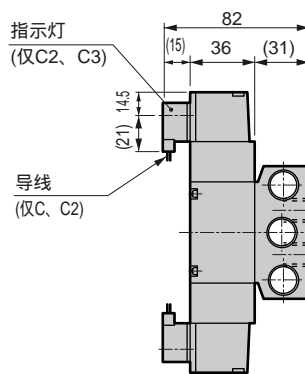
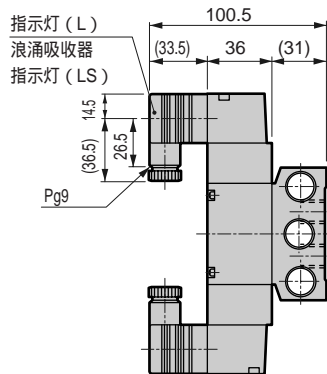
4L2-4·  
LMFO

4KA/B

4F

PV5·  
CMF

接管口径 Rc1/4 (底面配管)



3MA/B0

3PA/B

P·M·B

NP·NAP  
NVP

4F 0E

HMV  
HSV

SKH

PCD·  
FS·FD

先  
导  
式  
4·  
5  
通  
个  
别  
配  
线  
集  
成

# M4KB4 Series

个别配线集成；底板配管

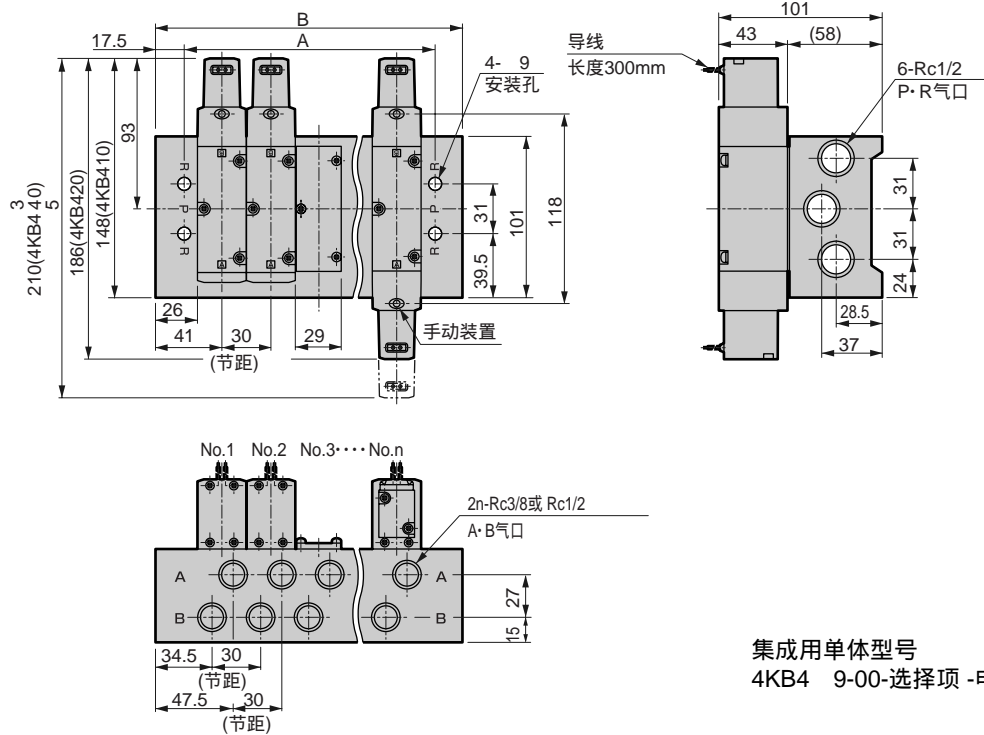
外形尺寸图

M4KB4-10 · 15



753页

接管口径 Rc3/8 · 1/2：直接导线



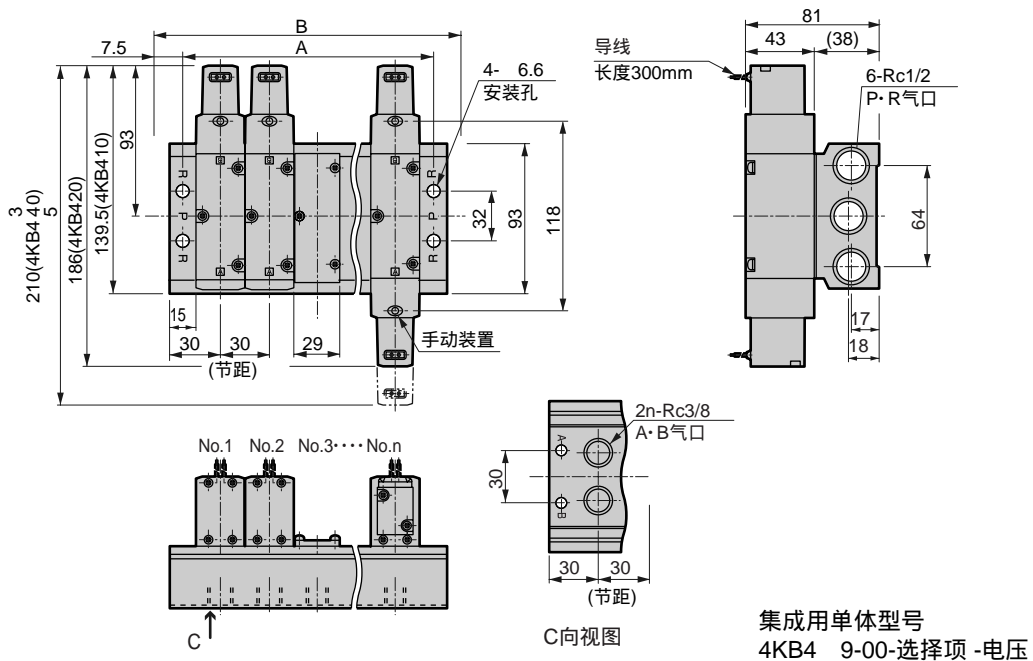
连数	2	3	4	5	6	7	8	9	10	11	12
A	77	107	137	167	197	227	257	287	317	347	377
B	112	142	172	202	232	262	292	322	352	382	412

M4KB4-10Y



753页

接管口径 Rc3/8 ( 底面配管 )：直接导线



连数	2	3	4	5	6	7	8	9	10	11	12
A	75	105	135	165	195	225	255	285	315	345	375
B	90	120	150	180	210	240	270	300	330	360	390

## 外形尺寸图

10 · 12快插接头：  
(H10 · H12) (连数10连以内)

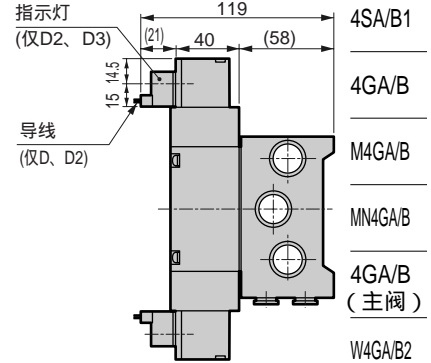
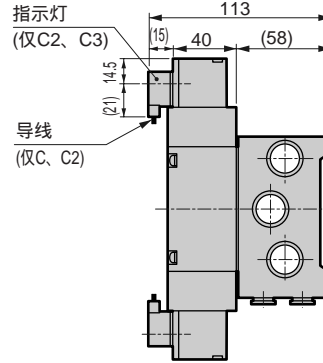
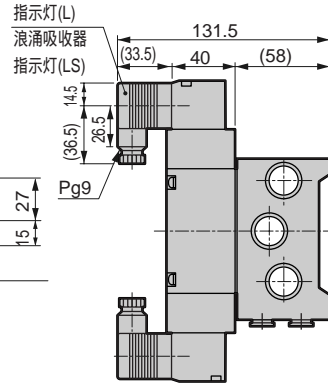
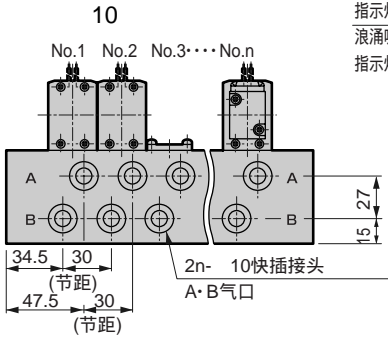
端子箱：  
(B · L · LS)

C型接插件：  
(C · C1 · C2 · C3)

D型接插件：  
(D · D1 · D2 · D3)

MN3E0  
MN4E0

4SA/B0



4SA/B1

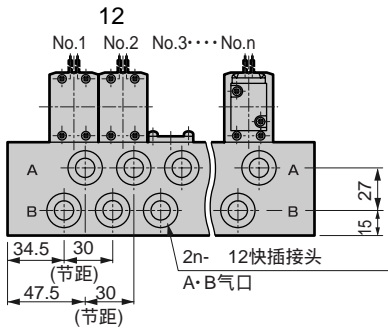
4GA/B

M4GA/B

MN4GA/B

4GA/B  
(主阀)

W4GA/B2



端子箱：  
(B · L · LS)

C型接插件：  
(C · C1 · C2 · C3)

D型接插件：  
(D · D1 · D2 · D3)

MN3S0  
MN4S0

4TB

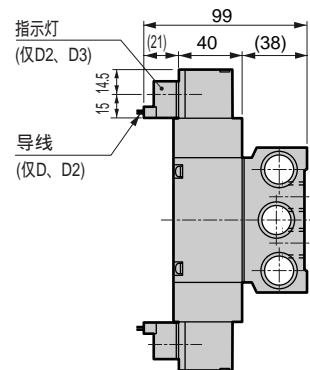
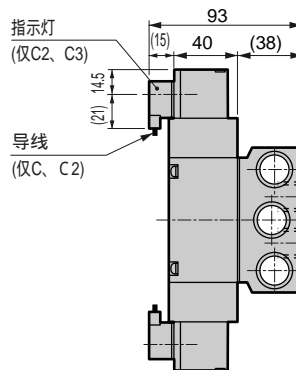
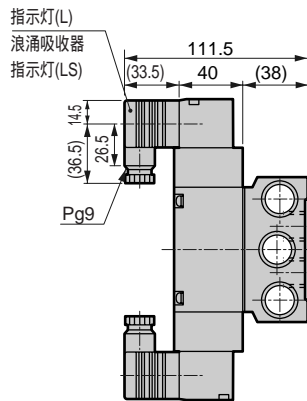
4L2-4·  
LMF0

4KA/B

4F

PV5·  
CMF

接管口径 Rc3/8 (底面配管)



3MA/B0

3PA/B

P·M·B

NP·NAP  
NVP

4F 0E

HMV  
HSV

SKH

PCD·  
FS·FD

先  
导  
式  
4·  
5  
通  
集  
成  
配  
线  
个  
别



# 模块集成 底板配管 先导式5通阀Selex阀

## MN4KB1 · 2 Series

适应缸径： 20~ 80



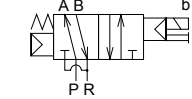
详情请参阅卷末第26页。



### JIS符号

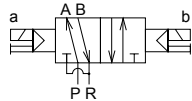
5通阀

2位单电控



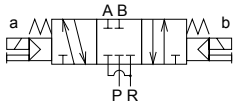
5通阀

2位双电控



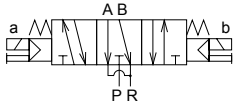
5通阀

3位中封



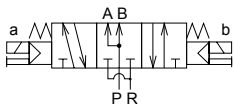
5通阀

3位ABR连接



5通阀

3位PAB连接



### 通用规格

项目	内容
集成方式	模块集成方式 (DIN导轨安装)
集成的种类	公共给气(P) 公共排气(R)
注1	公共排气(R)
连数	2~25连
阀种类和操作方式	内部先导式软滑阀
使用流体	压缩空气
最高使用压力 MPa	0.70
最低使用压力 MPa	参照下列分机种的规格
保证耐压力 MPa	1.05
环境温度 °C	5~50
流体温度 °C	5~50
给油	不要
防护等级	防尘
振动/冲击 m/s <sup>2</sup>	50以下/300以下
使用场合	不得在腐蚀性气体场合中使用

注1：先导集中排气。(但是，3位的气动先导排气除外。)

### 电气规格

项目	4KB1AE2	
额定电压 V	AC	100,200 ( 50 / 60 Hz )
	DC	24
额定电压变动范围	± 10%	
启动电流 A	AC 100V	0.056/0.044
	AC 200V	0.028/0.022
	DC 24V	-
启动电流 A	AC 100V	0.028/0.022
	AC 200V	0.014/0.011
	DC 24V	0.075
功率 W ( )内带 指示灯	AC 100V	1.8 / 1.4 (1.8 / 1.5)
	AC 200V	1.8 / 1.4 (1.8 / 1.5)
	DC 24V	1.8 (2.0)
耐热等级	B (模制线圈)	
温度上升 °C	43	

参考：额定电压为AC100V，50/60Hz，可以用于AC110V，60Hz。  
AC200V，50/60Hz，可以用于AC220V，60Hz。

### 按照机种的规格

项目	4KB1		4KB2	
最低使用压力 MPa	2位	单电控	0.15	0.15
		双电控		0.10
	3位	中封	0.20	0.20
		A · B · R气口 P · A · B气口		
接管口径	气缸气口A · B		4 · 6 · 8快插接头	6 · 8 · 10快插接头
	给气 · 排气气口P · R		6 · 8快插接头	8 · 10 · 12快插接头
	先导排气气口PR		6 · 8快插接头	-
响应时间 注2 ms	2位		30以下	30以下
	3位		60以下	60以下

注2：响应时间是在供给压力0.5MPa，无润滑的条件下ON时的数值。将按照压力的变化和给油时润滑油的质量不同而变化。

## 流量特性

流量特性	切换位置区别		C [ dm <sup>3</sup> / ( s · bar ) ]	b
4KB1	2位	单电控	0.70	0.32
		双电控		
	3位	中封	0.60	0.27
		A · B · R连接	0.80	0.21
		P · A · B连接	0.64	0.27
4KB2	2位	单电控	2.6	0.30
		双电控		
	3位	中封	2.4	0.31
		A · B · R连接	3.1	0.27
		P · A · B连接	2.3	0.25

注1：有效截面积S与声速导率C之间的换算公式是S = 5.0 × C。

## 臭氧对应规格 (卷末第9页)

- 电压 - P11

## 禁铜处理规格

禁止使用铜系或PTFE材质的元件

- 电压 - P6

MN3E0  
MN4E0

4SA/B0

4SA/B1

4GA/B

M4GA/B

MN4GA/B

4GA/B  
(主阀)

W4GA/B2

MN3S0  
MN4S0

4TB

4L2-4·  
LMF0

4KA/B

4F

PV5·  
CMF

3MA/B0

3PA/B

P·M·B

NP·NAP  
NVP

4F 0E

HMV  
HSV

SKH

PCD·  
FS·FD

模  
块  
集  
成  
先  
导  
式  
5  
通  
阀

# MN4KB1 · 2 Series

## 模块集成；底板配管

### 型号表示方法

模块集成用电磁阀单体

N 4KB1 1 9 A - 00 - M1 B - AC100V

带密封垫圈、安装螺钉

N 4KB2 1 9 - 00 - M1 B - AC100V

带密封垫圈、安装螺钉

模块集成

MN 4KB1 1 0 A - H6 - M1 B - 5 - AC100V - 2 3 0 0 0

MN 4KB2 1 0 - H6 - M1 B - 5 - AC100V - 2 3 0 0 0

混合集成的场合请明确记载各种阀的种类和数量，见下一页。

a 机种型号

b 切换位置区别

c 接管口径

d 手动装置

e 电线连接

带浪涌吸收器·指示灯  
的回路请参阅第691页。

表1 小型端子箱L·L2对照表

符号	内容	4KB1	4KB2
L	无导线	带指示灯 AC	
		带指示灯 DC	
		带浪涌吸收器 AC	
		带浪涌吸收器 DC	
L2	带导线 (300mm)	带指示灯 AC	
		带指示灯 DC	
		带浪涌吸收器 AC	
		带浪涌吸收器 DC	

### 型号选定时的注意事项

注 必须记入「模块集成规格书」  
772,773页。

注1：切换位置区别（8）的场合，请在组合的内容明确记载到型号的末尾，见下一页。

注2：增加的浪涌吸收器在DC24V的场合，使用抑制接插件类型。

### 型号表示例

MN4KB210-H6-M1B-2-AC100V

- a 机种名称 : MN4KB2
- b 切换位置区别 : 2位单电控
- c 接管口径 : 6快插接头
- d 手动装置 : 锁定制手动装置
- e 电线连接 : 小型端子箱·无导线
- f 其它选择项目 : 无
- g 连数 : 2连
- h 电压 : AC100V 50/60Hz

符号		内容		a 机种型号		
				4KB1	4KB2	
b 切换位置区别	1	2位单电控				
	2	2位双电控				
	3	3位中封				
	4	3位A·B·R连接				
	5	3位P·A·B连接				
	8	混合集成 注1				
	c 接管口径	H4	4快插接头			
		H6	6快插接头			
H8		8快插接头				
H10		10快插接头				
HX		混合快插接头				
d 手动装置		无符号	非锁定制手动装置			
	M1	锁定制手动装置				
e 电线连接	直接导线					
	无符号	直接导线 (300m)				
	小型端子箱					
	B	无导线				
	L	无导线				
	L2	导线长度 (300mm)		详情请见左 表1		
	LS	无导线 带浪涌吸收器·指示灯				
	C型接插件 (导线横向)					
	C	导线长度300mm				
	C00	导线长度 (500mm)				
	C01	导线长度 (1000mm)				
	C02	导线长度 (2000mm)				
	C03	导线长度 (3000mm)				
	C1	无导线				
C2	导线长度 (300mm) 带浪涌吸收器·指示灯					
C20	导线长度 (500mm) 带浪涌吸收器·指示灯					
C21	导线长度 (1000mm) 带浪涌吸收器·指示灯					
C22	导线长度 (2000mm) 带浪涌吸收器·指示灯					
C23	导线长度 (3000mm) 带浪涌吸收器·指示灯					
C3	无导线 带浪涌吸收器·指示灯					
D型接插件 (导线向上)						
D	导线长度 (300mm)					
D00	导线长度 (500mm)					
D01	导线长度 (1000mm)					
D02	导线长度 (2000mm)					
D03	导线长度 (3000mm)					
D1	无导线					
D2	导线长度 (300mm) 带浪涌吸收器·指示灯					
D20	导线长度 (500mm) 带浪涌吸收器·指示灯					
D21	导线长度 (1000mm) 带浪涌吸收器·指示灯					
D22	导线长度 (2000mm) 带浪涌吸收器·指示灯					
D23	导线长度 (3000mm) 带浪涌吸收器·指示灯					
D3	无导线 带浪涌吸收器·指示灯					
f 其它选择项目	无符号	没有选择项				
	S	带浪涌吸收器 注2				
g 连数	2	2连				
	5	5连				
	25	25连				
h 电压	AC100V	标准 AC100V 50 / 60Hz				
	AC200V	标准 AC200V 50 / 60Hz				
	DC 24V	标准 DC 24V				
	AC110V	选择项 AC110V 50 / 60Hz				
	AC110V	选择项 AC220V 50 / 60Hz				
DC 12V	选择项 DC 12V					

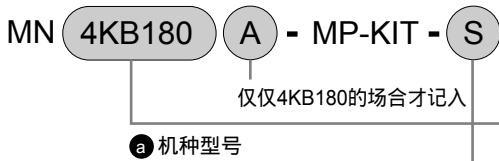
f 其它选择项目

g 连数

h 电压



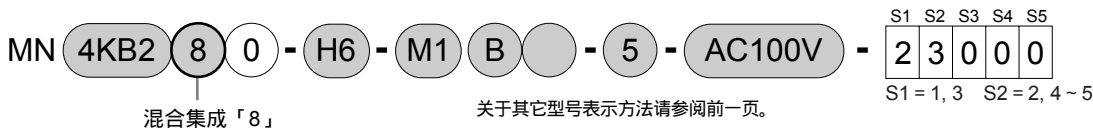
## 遮蔽板组件型号表示方法



a 机种型号	
4KB180	
4KB280	
b 种类	
S	单线圈用
D	双线圈用、3位用

MN3E0  
MN4E0  
4SA/B0  
4SA/B1  
4GA/B  
4GA/B  
MN4GA/B  
4GA/B (主阀)  
W4GA/B2  
MN3S0  
MN4S0

## 混合集成型号表示方法



4TB  
4L2-4·LMFO  
4KA/B  
4F  
PV5·CMF  
3MA/B0  
3PA/B  
P·M·B

### 混合集成型号表示方法的记入方法

在型号表示方法的末尾分别记入按照机能（切换位置区别）的数量。机能和符号如下表所示。

例：2位单电控 S1

符号	机能（切换位置区别）
S1	2位单电控
S2	2位双电控
S3	3位中封
S4	3位A·B·R连接
S5	3位P·A·B连接



使用同一型号减压阀10个以上时，用以下记号代替数量。

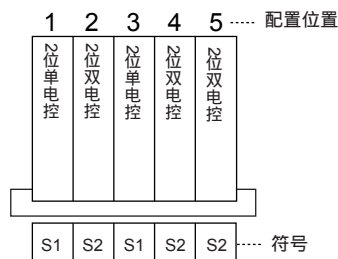
减压阀的数量	10	11	12	13	14	15	16	17	18	19	20
记号	A	B	C	D	E	F	G	H	I	J	K

将机能（切换位置区别）和配置位置在备注栏内记入。

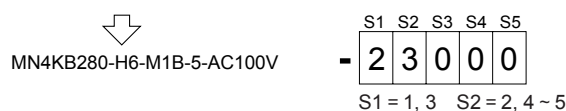
切换位置符号= , 第 连（面对配管气口，左侧为第1连。）

例：S1 =1, 3（第1和第3连是2位单电控）

### 型号表示例 5连の場合



2位单电控（S1）：2个（第1连、第3连）  
2位双电控（S2）：2个（第2连、第4~5连）



SKH  
PCD·FS·FD  
模块集成  
先导式  
5通阀

# MN4KB1 • MN4KB2 Series

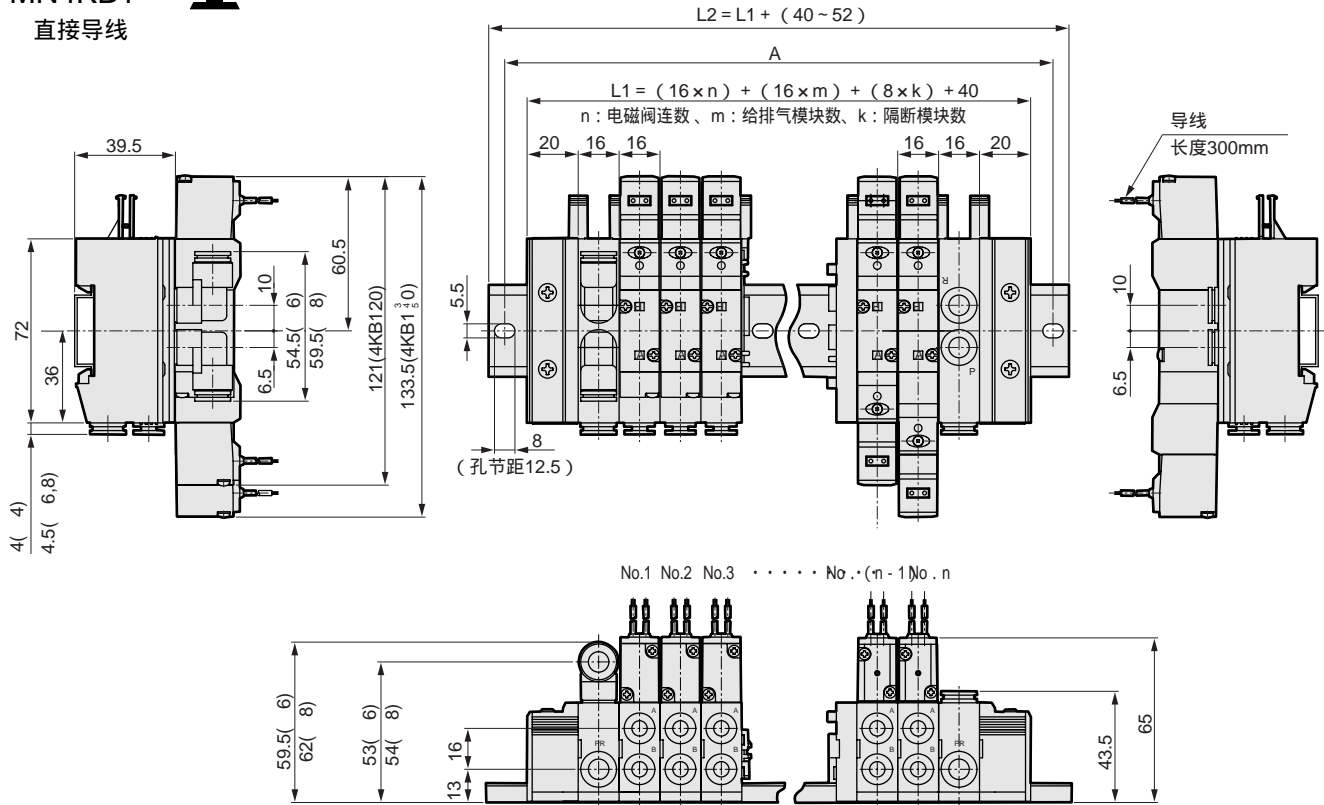
模块集成；底板配管

外形尺寸图

MN4KB1  
直接导线



774页

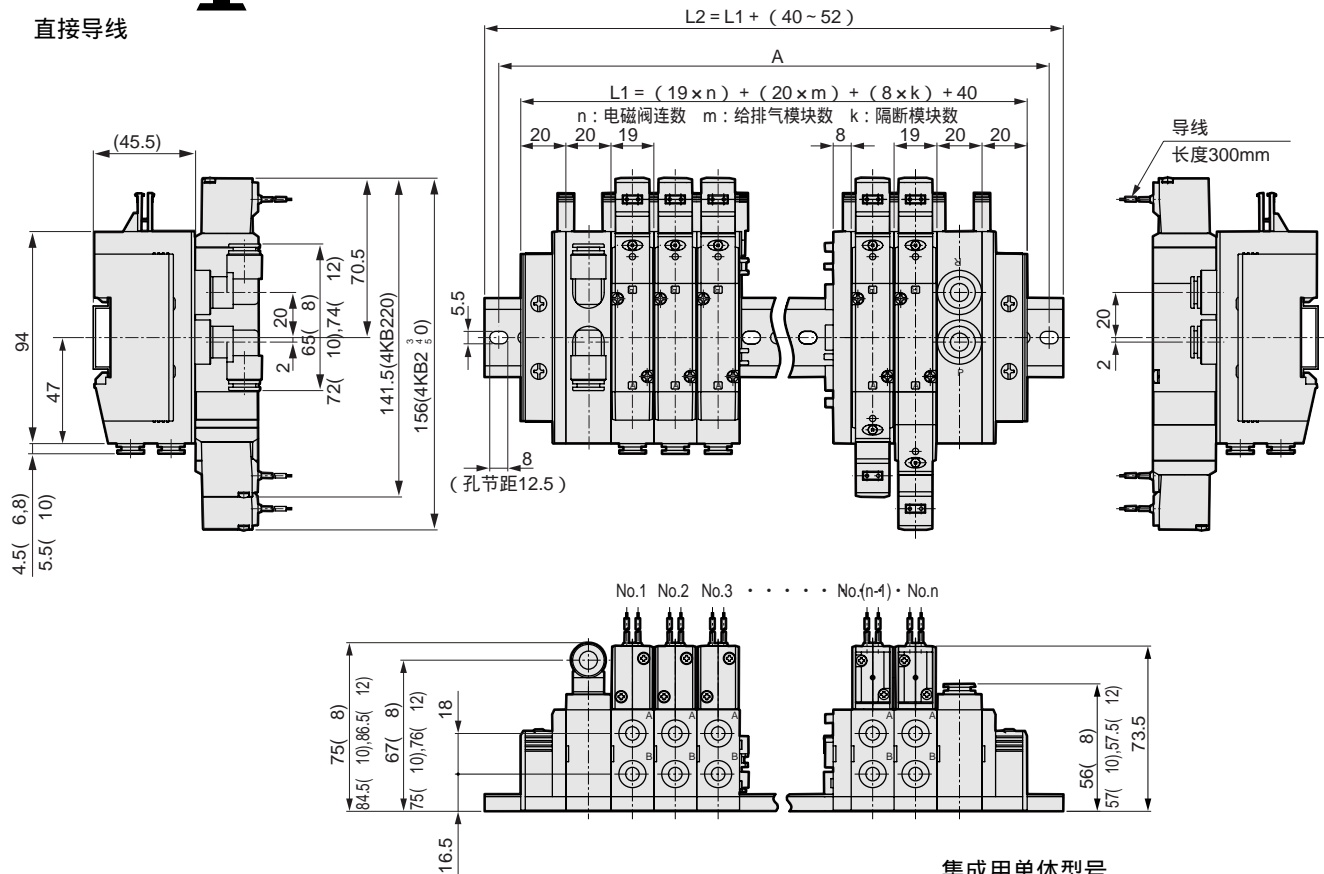


集成用单体型号  
N4KB1 9A-00-选择项-电压

MN4KB2  
直接导线



774页

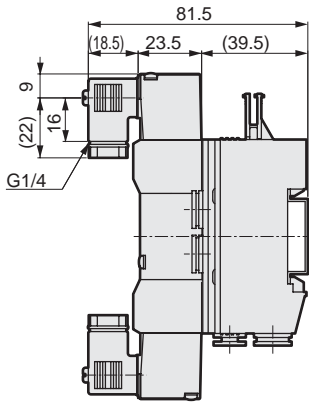


集成用单体型号  
N4KB2 9-00-选择项-电压

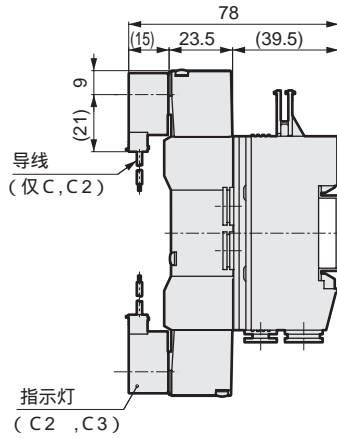
## 外形尺寸图

### MN4KB1

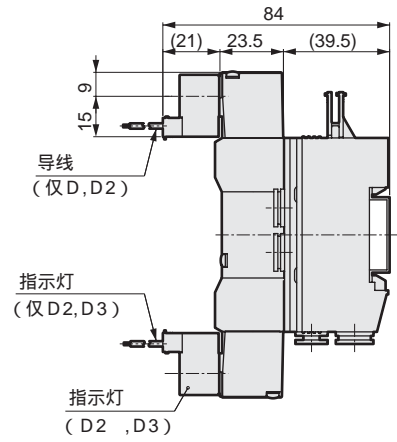
小型端子箱：(B · L · L2 · LS)  
无指示灯



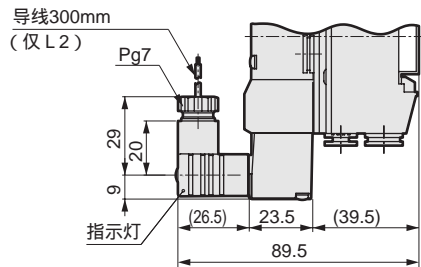
C型接插件：(C · C1 · C2 · C3)



D型接插件：(D · D1 · D2 · D3)

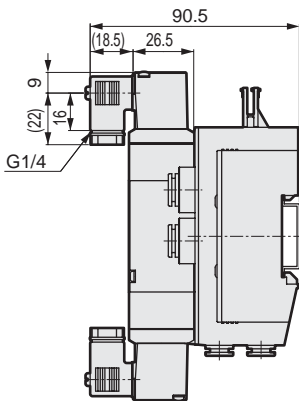


带指示灯

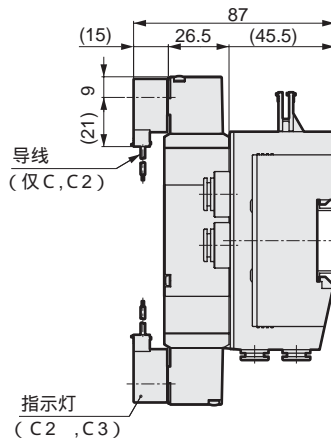


### MN4KB2

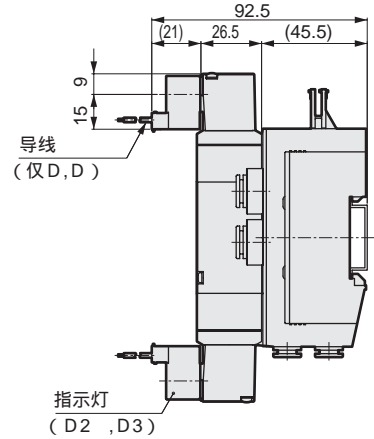
小型端子箱：(B · L · L2 · LS)  
无指示灯



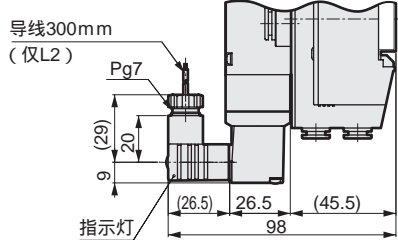
C型接插件：(C · C1 · C2 · C3)



D型接插件：(D · D1 · D2 · D3)



带指示灯



MN3E0  
MN4E0

4SA/B0

4SA/B1

4GA/B

M4GA/B

MN4GA/B

4GA/B  
(主阀)

W4GA/B2

MN3S0

MN4S0

4TB

4L2-4·  
LMFO

4KA/B

4F

PV5·  
CMF

3MA/B0

3PA/B

P·M·B

NP·NAP  
NVP

4F 0E

HMV  
HSV

SKH

PCD·  
FS·FD

模  
块  
集  
成  
先  
导  
式  
5  
通  
阀

因为能够简单地自由自在地进行组合，所以连数的增减和维护等容易进行。

### 带电磁阀的阀模块

各种类的电磁阀，需在DIN导轨上配置不同的连数。

### 给排气·给气·排气模块

能够在各阀模块的邻接位置自由配置。

但是，给排气模块在面对AB气口，阀模块的右侧配置是标准。

而且，只有给排气·排气模块H12类型不能夹在阀模块之间进行配置。

必要时，可以追加给气·排气模块。

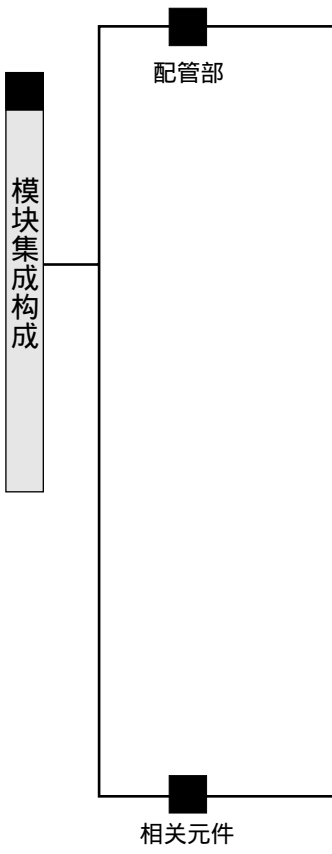
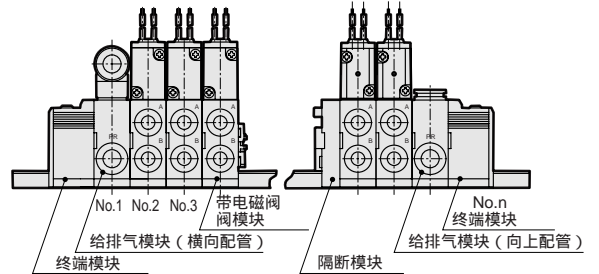
### 终端模块

阀模块和给排气模块两侧必须各有一个终端模块配置。

### 安装导轨

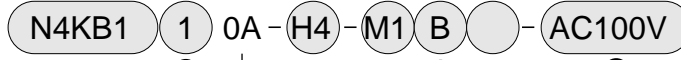
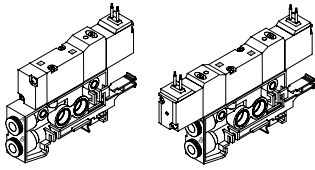
安装导轨在安装时应留有40~52.5mm的安装空间。

构成示意图



配管模块	<b>A</b> 带电磁阀阀模块单体	<b>B</b> 终端模块
	<b>C</b> 给排气模块	<b>D</b> 给气模块
	<b>E</b> 排气模块	<b>F</b> 阀模块单体
	<b>G</b> 隔断模块	
	<b>H</b> 相关元件	
	<div style="display: flex; justify-content: space-around;"> <div style="text-align: center;"> <b>H</b> 安装导轨  </div> <div style="text-align: center;"> <b>H</b> 消声器  </div> <div style="text-align: center;"> <b>H</b> 盲栓  </div> </div>	

### A 带电磁阀的阀模块单体 ( N4KB1 ) 电磁阀4KB1系列已经设置在模块中的类型。



a 切换区别电磁阀		b 接管口径	
符号	内容	符号	内容
1	2位单电控	H4	4快插接头
2	2位双电控	H6	6快插接头
3	3位中封	H8	8快插接头
4	3位ABR连接		
5	3位PAB连接		

c 手动装置	
符号	内容
无符号	非锁定式手动装置
M1	锁定式手动装置

d 显示·保护回路		
符号	内容	导线长度
无符号	直接导线	300mm
B	小型端子箱	没有
L	小型端子箱	没有
L2	(带指示灯)	300mm
LS	小型端子箱 (带指示灯浪涌吸收器)	没有
C		300mm
C00		500mm
C01	C型接插件	1000mm
C02		2000mm
C03		3000mm
C1		没有
C2		300mm
C20		500mm
C21	C型接插件 (带指示灯浪涌吸收器)	1000mm
C22		2000mm
C23		3000mm
C3		没有
D		300mm
D00		500mm
D01	D型接插件	1000mm
D02		2000mm
D03		3000mm
D1		没有
D2		300mm
D20		500mm
D21	D型接插件 (带指示灯浪涌吸收器)	1000mm
D22		2000mm
D23		3000mm
D3		没有

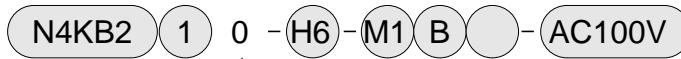
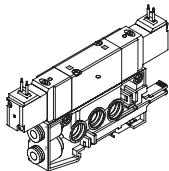
e 其它选择项		f 电压	
符号	内容	符号	内容
无符号	没有	AC100V	AC100V 50/60 Hz
S	带浪涌吸收器	AC200V	AC200V 50/60 Hz
		DC 24V	DC24V
		AC110V	AC110V 50/60 Hz
		AC220V	AC220V 50/60 Hz
		DC 12V	DC12V

附加的浪涌吸收器在DC24V以下的场合是抑制接插件类型。

AC100、200V的线圈可以用于AC110(60Hz)、220V (60Hz)。

L · L2在DC的场合，是浪涌吸收器内置型。

### A 带电磁阀的阀模块单体 ( N4KB2 ) 电磁阀4KB2系列已经设置在模块中的类型。



a 切换区别电磁阀		b 接管口径	
符号	内容	符号	内容
1	2位单电控	H6	6快插接头
2	2位双电控	H8	8快插接头
3	3位中封	H10	10快插接头
4	3位ABR连接		
5	3位PAB连接		

c 手动装置	
符号	内容
无符号	非锁定式手动装置
M1	锁定式手动装置

d 显示·保护回路		
符号	内容	导线长度
无符号	直接导线	300mm
B	小型端子箱	没有
L	小型端子箱	没有
L2	(带指示灯)	300mm
LS	小型端子箱 (带指示灯浪涌吸收器)	没有
C		300mm
C00		500mm
C01	C型接插件	1000mm
C02		2000mm
C03		3000mm
C1		没有
C2		300mm
C20		500mm
C21	C型接插件 (带指示灯浪涌吸收器)	1000mm
C22		2000mm
C23		3000mm
C3		没有
D		300mm
D00		500mm
D01	D型接插件	1000mm
D02		2000mm
D03		3000mm
D1		没有
D2		300mm
D20		500mm
D21	D型接插件 (带指示灯浪涌吸收器)	1000mm
D22		2000mm
D23		3000mm
D3		没有

e 其它选择项		f 电压	
符号	内容	符号	内容
无符号	没有	AC100V	AC100V 50/60 Hz
S	带浪涌吸收器	AC200V	AC200V 50/60 Hz
		DC 24V	DC24V
		AC110V	AC110V 50/60 Hz
		AC220V	AC220V 50/60 Hz
		DC 12V	DC12V

附加的浪涌吸收器在DC24V以下的场合是抑制接插件类型。

AC100、200的线圈可以用于AC110(60Hz)、220V (60Hz)。

L · L2在DC的场合，是浪涌吸收器内置型。

MN3E0  
MN4E0

4SA/B0

4SA/B1

4GA/B

M4GA/B

MN4GA/B

4GA/B  
(主阀)

W4GA/B2

MN3S0  
MN4S0

4TB

4L2-4·  
LMFO

4KA/B

4F

PV5·  
CMF

3MA/B0

3PA/B

P·M·B

NP·NAP  
NVP

4F 0E

HMV  
HSV

SKH

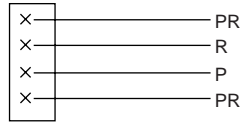
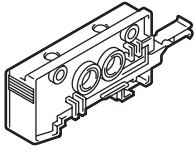
PCD·  
FS·FD

模  
先  
导  
集  
成  
5  
通  
阀

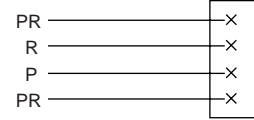
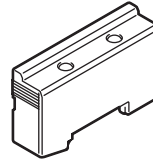
# MN4KB1 Series

模块集成；模块

## B 终端模块 (NE)

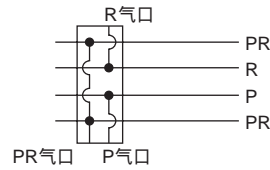
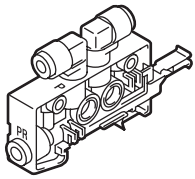


型号	内容
N4KB1A-NE1	面对集成的A·B气口 左侧的终端模块

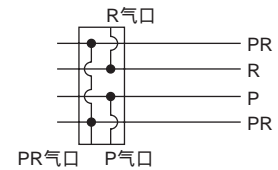
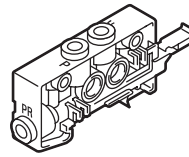


型号	内容
N4KB1A-NE2	面对集成的A·B气口 右侧的终端模块

## C 给排气模块 (NQ)

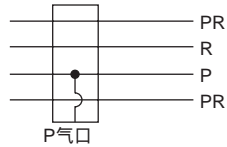
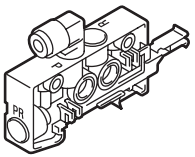


型号	P气口	R气口	PR气口
N4KB1A-NQSH8	8	8	8
N4KB1A-NQSH886	8	8	6
N4KB1A-NQSH686	6	8	6
N4KB1A-NQSH6	6	6	6

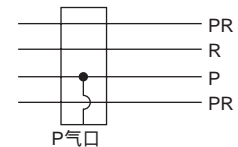
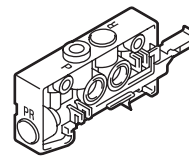


型号	P气口	R气口	PR气口
N4KB1A-NQUH8	8	8	8
N4KB1A-NQUH886	8	8	6
N4KB1A-NQUH686	6	8	6
N4KB1A-NQUH6	6	6	6

## D 给气模块 (NP)

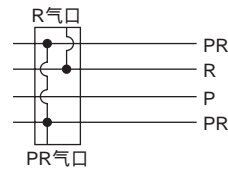
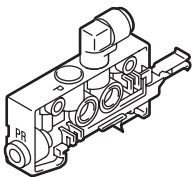


型号	P气口
N4KB1A-NPSH8	8
N4KB1A-NPSH6	6

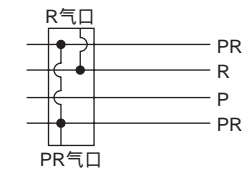
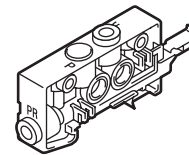


型号	P气口
N4KB1A-NPUH8	8
N4KB1A-NPUH6	6

## E 排气模块 (NR)



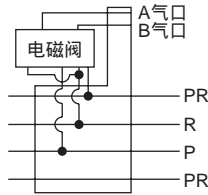
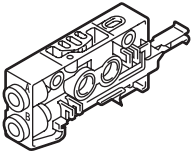
型号	R气口	PR气口
N4KB1A-NRSH8	8	8
N4KB1A-NRSH86	8	6
N4KB1A-NRSH6	6	6



型号	R气口	PR气口
N4KB1A-NRUH8	8	8
N4KB1A-NRUH86	8	6
N4KB1A-NRUH6	6	6

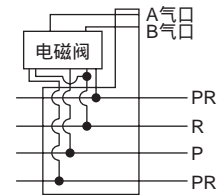
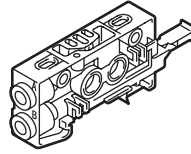
### F 阀模块单体 (NS)

N4KB110A用



型号	A·B气口
N4KB1A-NS1SH8	8
N4KB1A-NS1SH6	6
N4KB1A-NS1SH4	4

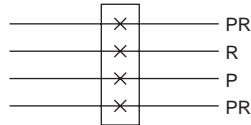
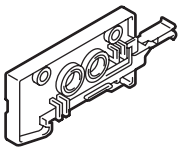
N4KB120A ~ N4KB150A用



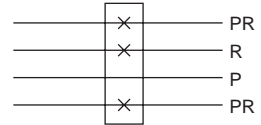
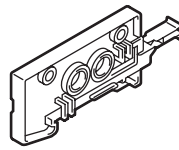
型号	A·B气口
N4KB1A-NS2SH8	8
N4KB1A-NS2SH6	6
N4KB1A-NS2SH4	4

### G 隔断模块 (NC)

因为NS (a) 切换位置区别是各种型号专用的，因此切换位置变更的同时，也请变换NS。



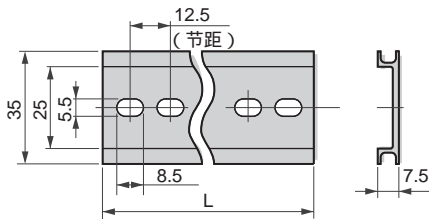
型号	内容
N4KB1A-NC1	全通路关闭



型号	内容
N4KB1A-NC2	排气通路关闭

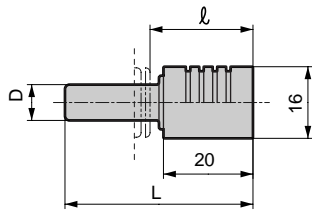
### H 相关元件

安装导轨



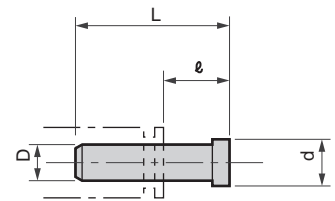
型号	L
BAA 500	500
BAA1000	1000

消声器



型号	D	L	l
SLW-H6	6	41	23.5
SLW-H8	8	42	23

盲栓



型号	D	L	l	d
盲栓GWP4-B	4	27	11	6
盲栓GWP6-B	6	29	11.5	8
盲栓GWP8-B	8	33	14	10

新聚氨酯气管

NU- 04

软尼龙气管

F-15 04

聚氨酯气管

U-95 04

a 适用管道外径尺寸	
04	4
06	6
08	8

MN3E0  
MN4E0

4SA/B0

4SA/B1

4GA/B

M4GA/B

MN4GA/B

4GA/B  
(主阀)

W4GA/B2

MN3S0  
MN4S0

4TB

4L2-4·  
LMF0

4KA/B

4F

PV5·  
CMF

3MA/B0

3PA/B

P·M·B

NP·NAP  
NVP

4F 0E

HMV  
HSV

SKH

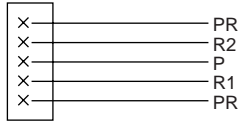
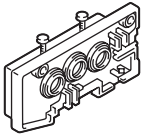
PCD·  
FS·FD

先  
导  
式  
5  
通  
阀  
模  
块  
集  
成

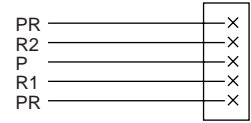
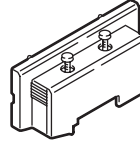
# MN4KB2 Series

模块集成；模块

## B 终端模块 (NE)

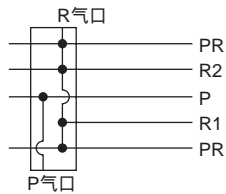
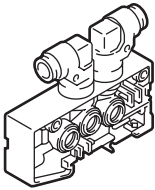


型号	内容
N4KB2-2NE1	面对集成的A·B气口 左侧的终端模块

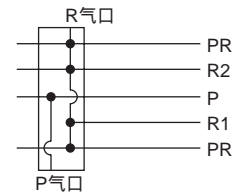
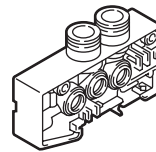


型号	内容
N4KB2-2NE2	面对集成的A·B气口 右侧的终端模块

## C 给排气模块 (NQ)

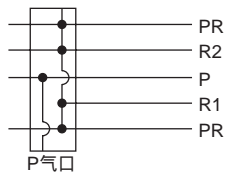
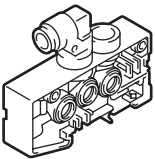


型号	P气口	R气口
N4KB2-2NQSH12	12	12
N4KB2-2NQSH10	10	10
N4KB2-2NQSH8	8	8

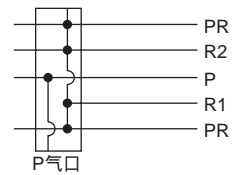
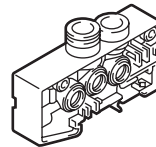


型号	P气口	R气口
N4KB2-2NQUH12	12	12
N4KB2-2NQUH10	10	10
N4KB2-2NQUH8	8	8

## D 给气模块 (NP)

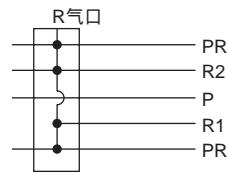
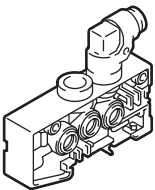


型号	P气口
N4KB2-2NPSH12	12
N4KB2-2NPSH10	10
N4KB2-2NPSH8	8

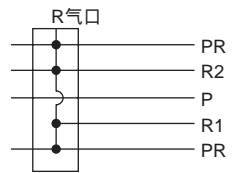
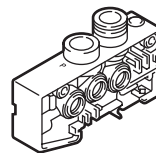


型号	P气口
N4KB2-2NPUH12	12
N4KB2-2NPUH10	10
N4KB2-2NPUH8	8

## E 排气模块 (NR)



型号	R气口
N4KB2-2NRSH12	12
N4KB2-2NRSH10	10
N4KB2-2NRSH8	8

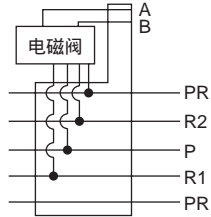
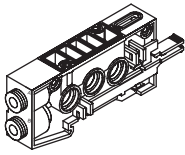


型号	R气口
N4KB2-2NRUH12	12
N4KB2-2NRUH10	10
N4KB2-2NRUH8	8



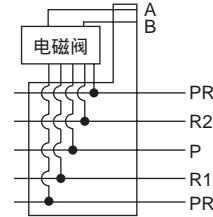
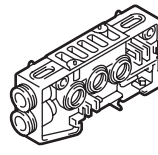
### F 阀模块单体 (NS)

N4KB210用



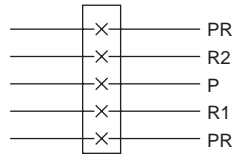
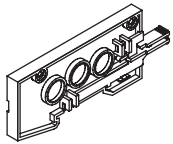
型号	A·B气口
N4KB2-2NS1SH10	10
N4KB2-2NS1SH8	8
N4KB2-2NS1SH6	6

N4KB220 - N4KB250用

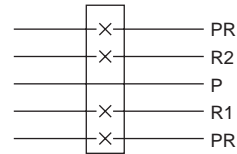
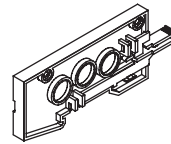


型号	A·B气口
N4KB2-2NS2SH10	10
N4KB2-2NS2SH8	8
N4KB2-2NS2SH6	6

### G 隔断模块 (NC)



型号	内容
N4KB2-2NC1	全通路关闭

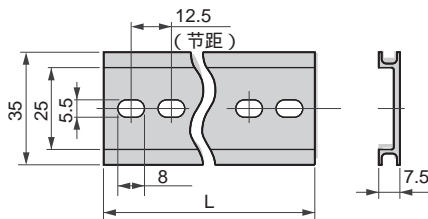


型号	内容
N4KB2-2NC2	排气通路关闭

因为NS (a) 切换位置区别是各种型号专用的，因此切换位置变更的同时，也请变换NS。

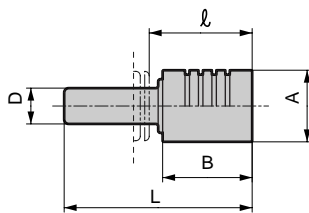
### H 相关元件

安装导轨



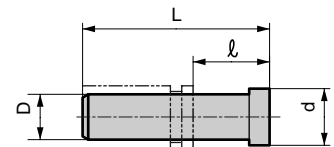
型号	L
BAA 500	500
BAA1000	1000

消声器



型号	D	L	l	B	A
SLW-H8	8	42	23	20	16
SLW-H10	10	53	31.5	27	20
SLW-H12	12	66	43	37	25

盲栓



型号	D	L	l	d
GWP6-B	6	29	11.5	8
GWP8-B	8	33	14	10
GWP10-B	10	40	18.5	12
GWP12-B	12	43	20	14

新聚氨酯气管

NU- 06

软尼龙气管

F-15 06

聚氨酯气管

U-95 06

(a) 适用管道外径尺寸

06	6
08	8
10	10
12	12

MN3E0  
MN4E0

4SA/B0

4SA/B1

4GA/B

M4GA/B

MN4GA/B

4GA/B

(主阀)

W4GA/B2

MN3S0

MN4S0

4TB

4L2-4·

LMF0

4KA/B

4F

PV5·

CMF

3MA/B0

3PA/B

P·M·B

NP·NAP

NVP

4F 0E

HMV

HSV

SKH

PCD·

FS·FD

先

导

式

5

通

阀

拆卸 · 组装方法 **⚠ 注意**：进行集成增连の場合，必须切断电源，卸除压力后进行。

### 模块集成的组装

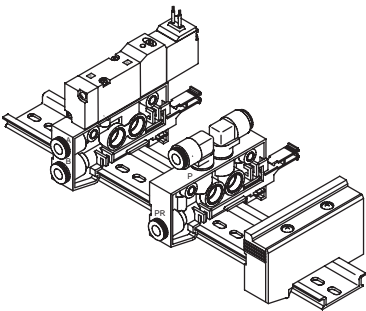
固定DIN导轨。

将必要的终端模块、给排气模块和阀模块顺序安装到导轨上，使用连接键进行模块之间的连接。

紧固两侧终端模块的螺钉，固定到导轨上。

将电磁阀安装到阀上（交货时，电磁阀已经在阀上装好）。

进行管道的配管和配线，安装结束。



### 终端模块的安装

确认已经松开安装螺钉，然后从上往下推压，活动棘爪挂上导轨。

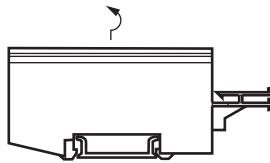
提起模块确认棘爪已经挂上导轨。

所有模块装好后，使用2个螺钉紧固。最合适的紧固力矩是1.4N·cm。

### 终端模块的拆卸

松开螺钉6~7圈，拉出连接键。

滑动模块4mm以上，然后按照箭头方向将模块拉出。



### 给排气模块和阀模块的安装

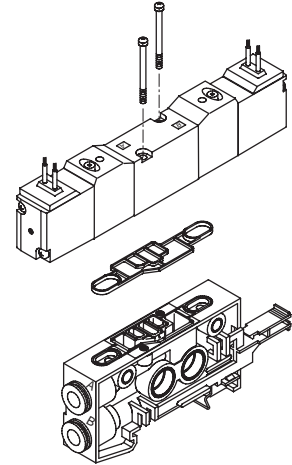
先将固定棘爪挂上导轨，活动棘爪从上压下挂住。

滑动模块使模块之间的间隙消除，再压入连接键。

### 电磁阀的安装

将专用插座放入阀模块。

使用2个螺钉固定电磁阀。对于N4KB1型号最合适的紧固力矩是0.32N·cm、对于N4KB2型号最合适的紧固力矩是0.6N·cm。



### 给排气模块和阀模块的拆卸

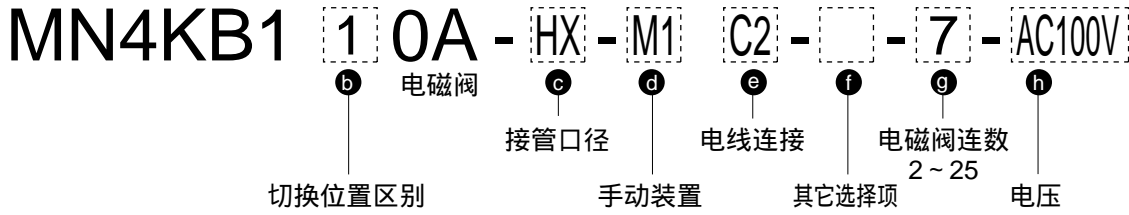
取出终端模块。

摘下连接键。

滑动模块4mm以上，从活动棘爪侧将模块向上拉出。

### 模块集成规格书的做成方法

集成型号 (例)



产品名称	型 号	设置位置																								使用数量		
		1	2	3	4	5	6	7	8	9	10	11	12	13	14	15	16	17	18	19	20	21	22	23	24		25	
终端模块 (1)	NE1	○																									1	
终端模块 (2)	NE2										○																1	
给排气模块	NQSH <sup>8</sup>	○																								1		
	NQUH																											
给气模块	NPSH																											
	NPUH																											
排气模块	NRSH																											
	NRUH																											
带电磁阀模块	N4KB1 1 0A - H 4			○	○	○	○																				4	
	N4KB1 1 0A - H 6							○	○	○																	3	
隔断模块 (1) (全通路关闭)	NC1																											
隔断模块 (2) (排气通路关闭)	NC2																											
消声器 ( 6快插接头用)	SLW-H6																										使用的数量请记入左侧的数量栏中	
消声器 ( 8快插接头用)	SLW-H8																											
盲栓 ( 4快插接头用)	GWP4-B																											
盲栓 ( 6快插接头用)	GWP6-B																											
盲栓 ( 8快插接头用)	GWP8-B																											
安装导轨长度	L2 =																											标准长度以外必要的场合, 由下一页得到的数值记入L2。

上述集成型号 (例) 的简单回路图在下一页, 请参阅。

#### 集成规格书做成时的注意事项

- 面对配管气口, 从左端开始顺序记入 (请记入按照模块部件构成 (762~767页) 选定的模块型号和配置的指示。)
- 在表右端的数量栏里, 记入指定的模块数量的合计。
- 记入安装导轨的长度。
- (只在不是标准长度的时候才记入。)
- 各个系列有各自的规格书, 因此请记入相应的规格书。
- MN4KB1 . . . . . 772页
- MN4KB2 . . . . . 773页

### 集成长度的求法

集成长度的计算方法

$$\text{集成的长度 } (L_1) = (\text{A} \times n) + (\text{B} \times m) + (\text{C} \times l) + 40$$

阀模块      给排气模块      隔断模块

$$\text{安装导轨的长度 } (L_2) = L_2' \times 12.5$$

$$L_2' : \frac{L_1 + 40}{12.5} \quad \text{小数点以下四舍五入}$$

$$\text{安装导轨的节距 } (L_3) = L_2 - 12.5$$

n·m·l分别表示各种集成的数量。

n：阀模块    m：给排气模块    l：隔断模块

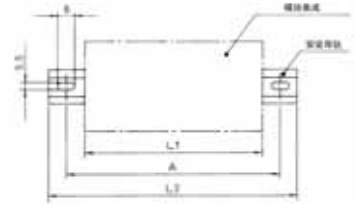
A·B·C分别表示各种模块的长度。

模块长度（宽度）尺寸表 (mm)

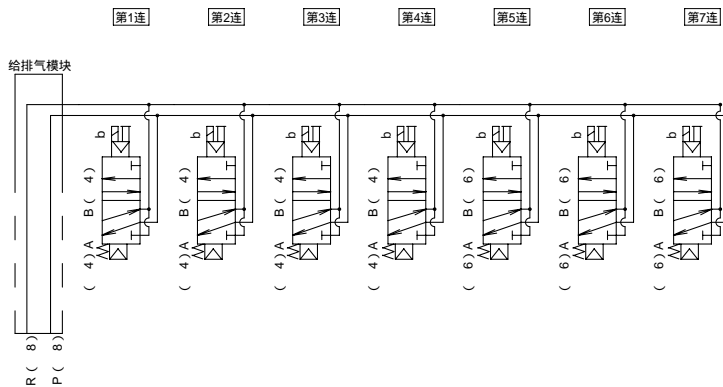
	MN4KB1	MN4KB2
A 阀模块	16	19
B 给排气模块	16	20
C 隔断模块	8	8

L1：集成长度	L2：导轨长度	A：安装节距	L1：集成长度	L2：导轨长度	A：安装节距
72.5	112.5	110	>85	297.5	325
>72.5	85	125	297.5	310	350
85	97.5	137.5	310	322.5	362.5
97.5	110	150	322.5	335	375
110	122.5	162.5	335	347.5	387.5
122.5	135	175	347.5	360	400
135	147.5	187.5	360	372.5	412.5
147.5	160	200	372.5	385	425
160	172.5	212.5	385	397.5	437.5
172.5	185	225	397.5	410	450
185	197.5	237.5	410	422.5	462.5
197.5	210	250	422.5	435	475
210	222.5	262.5	435	447.5	487.5
222.5	235	275	447.5	460	500
235	247.5	287.5	460	472.5	512.5
247.5	260	300	472.5	485	525
260	272.5	312.5	485	497.5	537.5
272.5	285	325	497.5	510	550

超过510时，按照12.5的倍数进行计算。



### 参考回路图 前页集成型号（例）的简略回路图



集成连数是面对配管气口从左侧开始顺序设定。  
 （给排气模块：隔断模块和终端模块不包含在集成连数中）  
 可以从模块的部件构成（762～767页）以及各个规格型号中选定型号。

MN3E0  
MN4E0

4SA/B0

4SA/B1

4GA/B

M4GA/B

MN4GA/B

4GA/B  
(主阀)

W4GA/B2

MN3S0  
MN4S0

4TB

4L2-4·  
LMFO

4KA/B

4F

PV5·  
CMF

3MA/B0

3PA/B

P·M·B

NP·NAP  
NVP

4F 0E

HMV  
HSV

SKH

PCD·  
FS·FD

模块集成  
先  
导  
式  
5  
通  
阀

# 4KB1模块集成规格书

发行 年 月 日

用户名称 \_\_\_\_\_

担当者 \_\_\_\_\_ 先生

合同编号 \_\_\_\_\_

担当者 \_\_\_\_\_ 数量 \_\_\_\_\_ 套 \_\_\_\_\_ 交货期 \_\_\_\_\_ 月 \_\_\_\_\_ 日

传票编号	合同编号
------	------

集成型号

**MN4KB1**    **0A** -    -    -    -    -    -    -   

**b** 电磁阀 **c** 接管口径 **d** 手动装置 **e** 电线连接 **f** 其它选择项 **g** 电磁阀连数 2~25 **h** 电压

切换位置区别 手动装置 其它选择项 电压

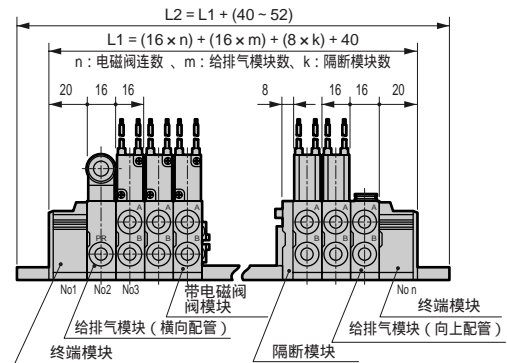
b 切换位置区别		c 接管口径	
符号	内容	符号	内容
1	2位单电控	H4	4快插接头
2	2位双电控	H6	6快插接头
3	3位中封	H8	8快插接头
4	3位A·B·R连接	HX	混合快插接头
5	3位P·A·B连接		
8	混合集成		

d 手动装置	
符号	内容
无符号	非锁定式手动装置
M1	锁定式手动装置

e 电线连接		
符号	内容	导线长度
无符号	直接导线	300mm
B	小型端子箱	没有
L	小型端子箱 (带指示灯)	没有
L2	小型端子箱 (带指示灯) 浪涌吸收器内置	300mm
LS	小型端子箱 (带指示灯浪涌吸收器)	没有
C	C型接插件	300mm
C00		500mm
C01		1000mm
C02		2000mm
C03		3000mm
C1		没有
C2		300mm
C20		500mm
C21	C型接插件 (带指示灯浪涌吸收器)	1000mm
C22		2000mm
C23		3000mm
C3		没有
D	D型接插件	300mm
D00		500mm
D01		1000mm
D02		2000mm
D03		3000mm
D1		没有
D2		300mm
D20		500mm
D21	D型接插件 (带指示灯浪涌吸收器)	1000mm
D22		2000mm
D23		3000mm
D3		没有

f 其它选择项	
符号	内容
无符号	没有
S	带浪涌吸收器 (仅直接导线型)

h 电压		标准
符号	内容	
AC100V	AC100V 50/60Hz	标准
AC200V	AC200V 50/60Hz	
DC24V	DC24V	选择项
AC110V	AC110V 50/60Hz	
AC220V	AC220V 50/60Hz	
DC12V	DC12V	



记入的时候, 请按照「模块部件构成」(762~765页) 选定型号并在 内指定。

设置位置编号请按照右上图进行指示并在 内用 记号指示

产品名称 (记载页)	型号	设置位置																									使用数量
		1	2	3	4	5	6	7	8	9	10	11	12	13	14	15	16	17	18	19	20	21	22	23	24	25	
终端模块 (1) (764页)	NE1																										
终端模块 (2) (764页)	NE2																										
给排气模块 (764页)	NQSH																										
	NQUH																										
给气模块 (764页)	NPSH																										
	NPUH																										
排气模块 (764页)	NRSH																										
	NRUH																										
带电磁阀模块 (76页)	N4KB1 0A - H																										
	N4KB1 0A - H																										
隔断模块 (1) (全通路关闭) (765页)	NC1																										
隔断模块 (2) (排气通路关闭) (765页)	NC2																										
消声器 (6快插接头用) (765页)	SLW-H6	使用的数量请记入左侧的数量栏中																									
消声器 (8快插接头用) (765页)	SLW-H8																										
盲栓 (4快插接头用) (765页)	GWP4-B	使用的数量请记入左侧的数量栏中																									
盲栓 (6快插接头用) (765页)	GWP6-B																										
盲栓 (8快插接头用) (765页)	GWP8-B																										
安装导轨长度 (长度的求法: 771页)	L2 =	由771页表上得到的数值记入L2。																									

请在 内指定。





# 主阀 直接配管

## 先导式 3·5通阀 Selex 阀

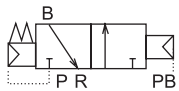
# 3KA1·4KA1·2·3·4 Series

●适应缸径：φ20～φ160

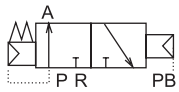
### JIS符号

●3通阀

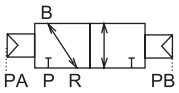
2位常闭单电控



2位常通单电控

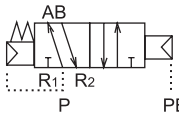


2位双电控



●5通阀

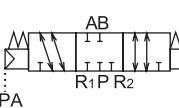
2位单电控



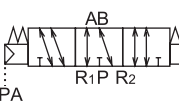
2位双电控



3位中封



3位A·B·R连接



3位P·A·B连接



### 通用规格

项 目	内 容	
阀种类和操作方式	内部先导式软滑阀	
使用流体	压缩空气	
最高使用压力	MPa	0.70
最低使用压力	MPa	参照下表主压力的内容
保证耐压力	MPa	1.05
环境温度	°C	-5 ~ 50 (但不得冻结)
流体温度	°C	5 ~ 50
给油	不要	
振动/冲击	m/s <sup>2</sup>	50/300以下
使用场合	不得在腐蚀性气体场合中使用	

### 分机种规格：直接配管（阀单体·集成）

位置线圈数	机种型号						规格						
	2位常闭单电控	2位常通单电控	2位单电控	2位双电控	3位中封	3位A·B·R连接	系列型号	给气口 P	气缸气口 A·B	排气口 R1·R2	先导气口 PA·PB	主压力 MPa	先导信号压力 MPa
●							3KA111	M5		M5	M5	0.15~0.7	(0.6×主压力+0.06)~0.7
●							M3KA111	Rc 1/8	M5	M5	M5		
●							3KA1111	M5					
							M3KA1111	Rc 1/8					
							3KA121	M5			M5	0~0.7	0.15~0.7
							M3KA121	Rc 1/8					
							4KA111	M5		M5	M5	0.15~0.7	(0.6×主压力+0.06)~0.7
							M4KA111	Rc 1/8	M5	M5	M5		
							4KA121	M5					
							M4KA121	Rc 1/8					
							4KA131	M5		M5	M5	0~0.7	0.15~0.7
							M4KA131	Rc 1/8					
							4KA141	M5					
							M4KA141	Rc 1/8					
							4KA151	M5			M5	0~0.7	0.2~0.7
							M4KA151	Rc 1/8					
							4KA211	Rc 1/8		Rc 1/8	M5	0.15~0.7	(0.6×主压力+0.06)~0.7
							M4KA211	Rc 1/4		Rc 1/4			
							4KA221	Rc 1/8					
							M4KA221	Rc 1/4	Rc 1/8				
							4KA231	Rc 1/8					
							M4KA231	Rc 1/4					
							4KA241	Rc 1/8					
							M4KA241	Rc 1/4					
							4KA251	Rc 1/8					
							M4KA251	Rc 1/4					
							4KA311	Rc 1/4		Rc 1/4	M5	0.15~0.7	(0.6×主压力+0.06)~0.7
							M4KA311	Rc 3/8		Rc 3/8			
							4KA321	Rc 1/4					
							M4KA321	Rc 3/8					
							4KA331	Rc 1/4					
							M4KA331	Rc 3/8					
							4KA341	Rc 1/4					
							M4KA341	Rc 3/8					
							4KA351	Rc 1/4					
							M4KA351	Rc 3/8					
							4KA411	Rc 3/8		Rc 3/8	M5	0.15~0.7	(0.6×主压力+0.06)~0.7
							M4KA411	Rc 1/2		Rc 1/2			
							4KA421	Rc 3/8					
							M4KA421	Rc 1/2					
							4KA431	Rc 3/8					
							M4KA431	Rc 1/2					
							4KA441	Rc 3/8					
							M4KA441	Rc 1/2					
							4KA451	Rc 3/8					
							M4KA451	Rc 1/2					

※1：还有上表以外的接管口径选择项。请参照第778页的型号表示。

## 流量特性

系列	机种型号	接管口径	C[dm <sup>3</sup> /(s·bar)]	b
3KA1	3KA111	M5	0.65	0.37
	M3KA111		0.69	0.29
	3KA1111		0.65	0.37
	M3KA1111		0.69	0.29
	3KA121		0.65	0.37
	M3KA121		0.69	0.29
4KA1	4KA111	M5	0.65	0.37
	M4KA111		0.69	0.29
	4KA121		0.65	0.37
	M4KA121		0.69	0.29
	4KA131		0.60	0.32
	M4KA131		0.69	0.29
	4KA141		0.68	0.39
	M4KA141		0.97	0.31
	4KA151		0.61	0.36
	M4KA151		0.73	0.30
4KA2	4KA211	RC1/8	2.6	0.43
	M4KA211		2.6	0.25
	4KA221		2.6	0.43
	M4KA221		2.6	0.25
	4KA231		2.3	0.43
	M4KA231		2.4	0.32
	4KA241		2.9	0.34
	M4KA241		3.0	0.16
	4KA251		2.3	0.42
	M4KA251		2.4	0.31
4KA3	4KA311	RC1/4	5.6	0.49
	M4KA311		5.6	0.39
	4KA321		5.6	0.49
	M4KA321		5.6	0.39
	4KA331		4.1	0.60
	M4KA331		4.1	0.51
	4KA341		4.1	0.62
	M4KA341		5.9	0.37
	4KA351		4.2	0.68
	M4KA351		4.1	0.56
4KA4	4KA411	RC3/8	9.8	0.49
	M4KA411		9.7	0.29
	4KA421		9.8	0.49
	M4KA421		9.7	0.29
	4KA431		8.2	0.54
	M4KA431		8.3	0.40
	4KA441		11	0.50
	M4KA441		11	0.30
	4KA451		8.4	0.54
	M4KA451		8.7	0.46

注1：有效截面积S与声速导率C之间的换算公式是  $S \cong 5.0 \times C$ 。

MN3E0  
MN4E0

4SA/B0

4SA/B1

4GA/B

M4GA/B

MN4GA/B

4GA/B  
(主阀)

W4GA/B2

MN3S0  
MN4S0

4TB

4L2-4·  
LMFO

4KA/B

4F

PV5·  
CMF

3MA/B0

3PA/B

P·M·B

NP·NAP  
NVP

4F 0E

HMV  
HSV

SKH

PCD·  
FS·FD

主  
阀  
先  
导  
式  
3  
·  
5  
通  
阀



# 3KA1·4KA1 ~ 4 Series

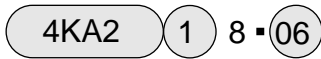
主阀；直接配管

## 型号表示方法

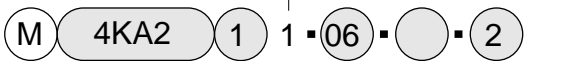
主阀单体



集成用主阀单体（带密封垫圈、安装螺钉）



集成



a 机种型号

b 切换位置区别

c 接管口径

d 其它选择项目

e 连数

a 机种型号

3KA1	4KA1	4KA2	4KA3	4KA4
------	------	------	------	------

符号	内容	3KA1	4KA1	4KA2	4KA3	4KA4
b 切换位置区别	1	2位常闭型单电控	●			
	11	2位常通型单电控	●			
	1	2位单电控		●	●	●
	2	2位双电控	●	●	●	●
	3	3位中封		●	●	●
	4	3位A·B·R连接		●	●	●
	5	3位P·A·B连接		●	●	●
	8	2位·3位中封 注1		●	●	●
c 接管口径	P·A·B气口					
	M5	M5	●	●		
	06	Rc 1/8			●	
	08	Rc 1/4				●
	10	Rc 3/8				●
	GS 4	4快插接头	●	●		
	GS 6	6快插接头	●	●	●	
	GS 8	8快插接头			●	●
	GS10	10快插接头				●
	GS12	12快插接头				●
d 其它选择项目	无符号	没有	●	●	●	●
	P	带安装板 (主阀单体2位单电控专用)	●	●	●	●
e 连数	2~15	2连~15连			●	●
	2~20	2连~20连	●	●	●	

## 型号表示例

4KA311-08-P

- a 机种：4KA3
- b 切换位置区别：2位单电控
- c 接管口径：Rc 1/4
- d 其它选择项目：带安装板

## 型号选定时的注意事项

注1：8适合于集成的组合。  
关于组合的记载方法请见下面内容。

## 混合集成

组合内容的记载方法

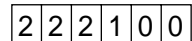
组合集成( b项的8记入)作为选择的场合，通常在型号表示的备注栏中明确记录必要机能的记号(参照表1)和配置编号(左侧作为1，一直到指定连数进行编号)

表1

符号	机能
S1	2位单电控
S2	2位双电控
S3	3位中封
S4	3位A·B·R连接
S5	2位P·A·B连接
MP	遮蔽板

1	2	3	4	5	6	7
2位单电控	2位双电控	3位中封	3位中封	2位双电控	2位单电控	A·B·R连接 3位
(S1)	(S2)	(S3)	(S3)	(S2)	(S1)	(S4)

S1 S2 S3 S4 S5 MP



例

左图那样配列的组合集成(7连)在型号4KA3中A·B气口的配管螺纹是:Rc1/8、向上配管时的型号是

M4KA381-06-7-2 2 2 1 0 0

S1=1, 6 S2=2, 5 S3=3, 4 S4=7

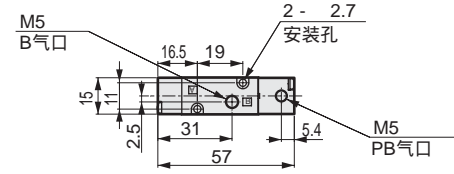
符号位置

### 外形尺寸图

3通阀

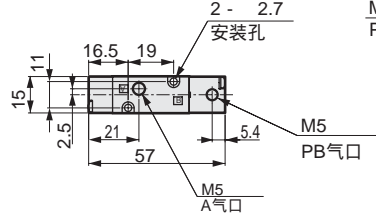
3KA111

2位单电控常闭型



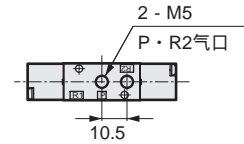
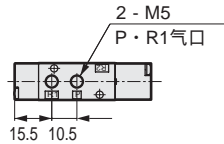
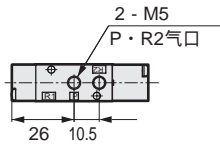
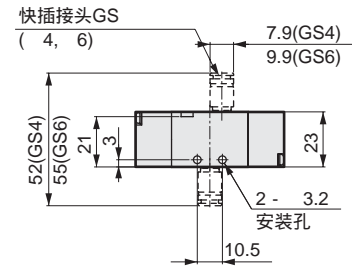
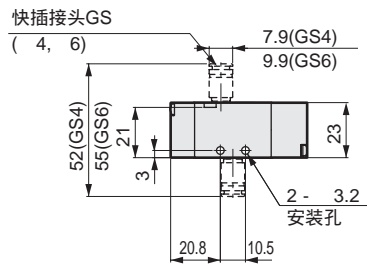
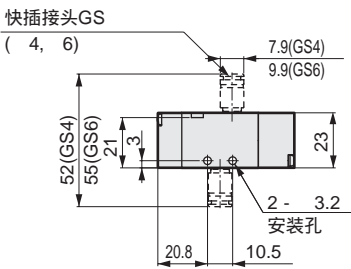
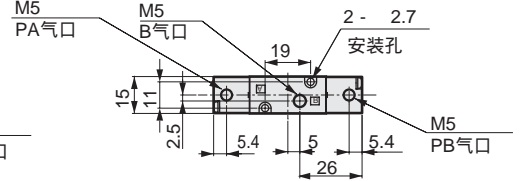
3KA1111

2位单电控常通型



3KA121

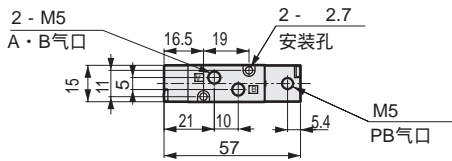
2位双电控



5通阀

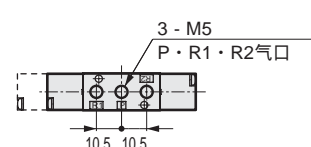
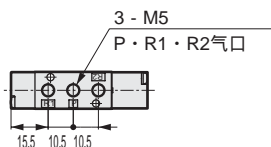
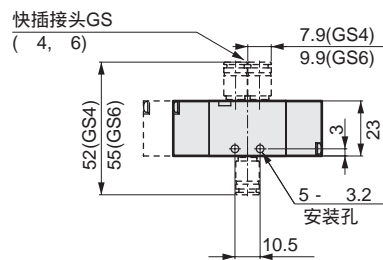
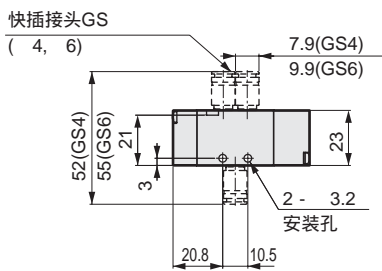
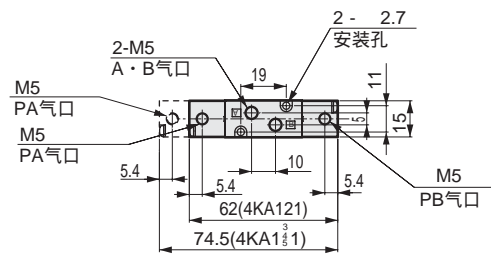
4KA111

2位单电控



4KA1<sup>2</sup>/<sub>3</sub><sup>4</sup>/<sub>5</sub>1

2位双电控 · 3位



MN3E0  
MN4E0

4SA/B0

4SA/B1

4GA/B

M4GA/B

MN4GA/B

4GA/B  
(主阀)

W4GA/B2

MN3S0  
MN4S0

4TB

4L2-4·  
LMF0

4KA/B

4F

PV5·  
CMF

3MA/B0

3PA/B

P·M·B

NP·NAP  
NVP

4F 0E

HMV  
HSV

SKH

PCD·  
FS·FD

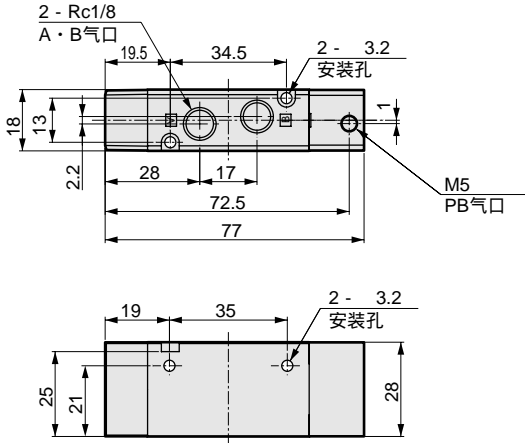
先导式  
3·5通阀

# 4KA2 · 3 Series

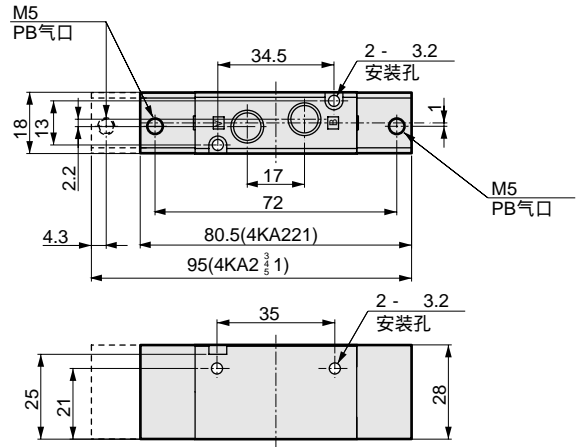
主阀；直接配管

外形尺寸图

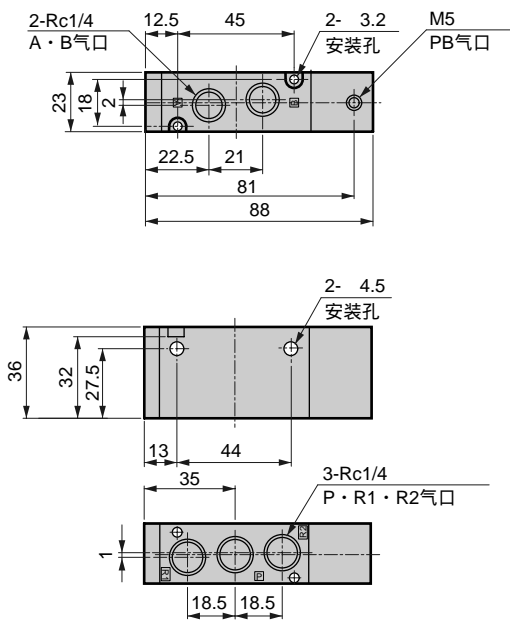
4KA211  
2位单电控



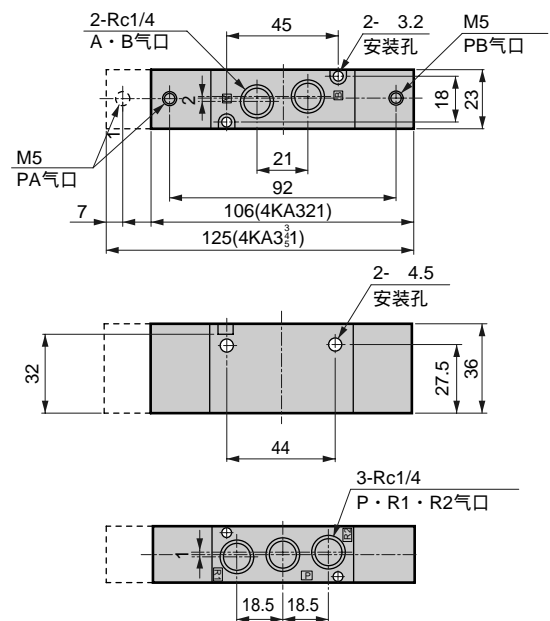
4KA2<sup>2</sup>/<sub>3</sub>/<sub>4</sub>/<sub>5</sub>1  
2位双电控 · 3位



4KA311  
2位单电控

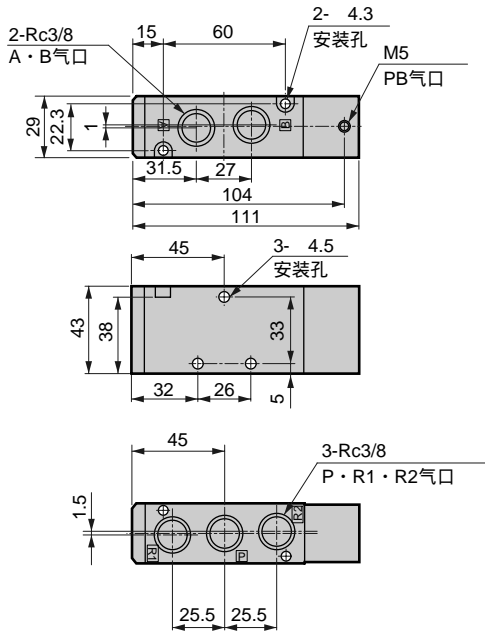


4KA3<sup>2</sup>/<sub>3</sub>/<sub>4</sub>/<sub>5</sub>1  
2位双电控 · 3位

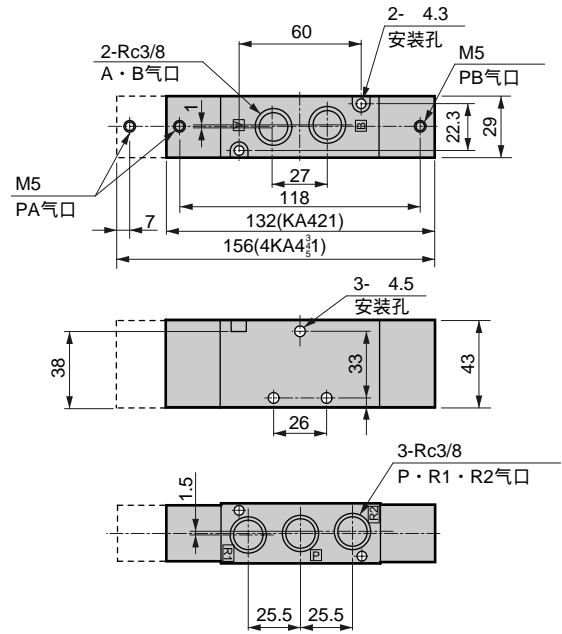


### 外形尺寸图

4KA411  
2位单电控



4KA4<sup>2</sup><sub>3</sub><sup>4</sup><sub>1</sub><sup>5</sup>  
2位双电控·3位



MN3E0  
MN4E0

4SA/B0

4SA/B1

4GA/B

M4GA/B

MN4GA/B

4GA/B  
(主阀)

W4GA/B2

MN3S0  
MN4S0

4TB

4L2-4·  
LMF0

4KA/B

4F

PV5·  
CMF

3MA/B0

3PA/B

P·M·B

NP·NAP  
NVP

4F 0E

HMV  
HSV

SKH

PCD·  
FS·FD

先导式  
3·5通阀

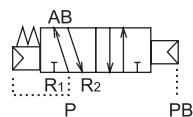


# 主阀 底板配管 先导式 3·5通阀Selex阀 4KB1·2·3·4 Series

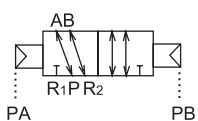
●适应缸径：φ20～φ160

## JIS符号

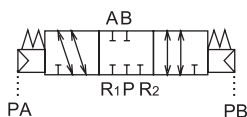
●5通阀  
2位单电控



2位双电控



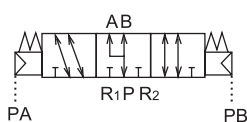
3位中封



3位A·B·R连接



3位P·A·B连接



仅4KB1的R1、R2是公共排气。

## 通用规格

项目	内容	
阀种类和操作方式	内部先导式软滑阀	
使用流体	压缩空气	
最高使用压力	MPa	0.70
最低使用压力	MPa	参照下表主压力的内容
环境温度	°C	-5 ~ 50
流体温度	°C	5 ~ 50
给油	不要	
振动/冲击	m/s <sup>2</sup>	50以下/300以下
使用场合	没有腐蚀性的环境	

## 分机种规格：直接配管（阀单体·集成）

位置线圈数					机种型号	规格						
2位单电控	2位双电控	3位中封	3位A·B·R连接	3位P·A·B连接		※1 接管口径				主压力 MPa	先导信号压力 MPa	
					给气口 P	气缸气口 A·B	排气口 R1·R2	先导气口 PA·PB				
●					4KB1系列	4KB111	Rc 1/8	Rc1/8	Rc 1/8	M5	0.15~0.7	(0.6×主压力+0.06)~0.7
●				M4KB111		M5·Rc 1/8						
	●			4KB121		Rc1/8		0.15~0.7				
		●		M4KB121		M5·Rc 1/8						
			●	4KB131		Rc1/8		0~0.7			0.2~0.7	
				M4KB131		M5·Rc 1/8						
				4KB141		Rc1/8		0.15~0.7			(0.6×主压力+0.06)~0.7	
				M4KB141		M5·Rc 1/8						
				4KB151		Rc1/8		0~0.7			0.2~0.7	
				M4KB151		M5·Rc 1/8						
●					4KB2系列	4KB211	Rc 1/8	Rc 1/8	Rc 1/4	M5	0.15~0.7	(0.6×主压力+0.06)~0.7
●				M4KB211		Rc 1/4						
	●			4KB221		Rc 1/8	0~0.7				0.2~0.7	
		●		M4KB221		Rc 1/4						
			●	4KB231		Rc 1/8	0.15~0.7				(0.6×主压力+0.06)~0.7	
				M4KB231		Rc 1/4						
				4KB241		Rc 1/8	0~0.7				0.2~0.7	
				M4KB241		Rc 1/4						
				4KB251		Rc 1/8	0.15~0.7				(0.6×主压力+0.06)~0.7	
				M4KB251		Rc 1/4						
●					4KB3系列	4KB311	Rc 1/4	Rc 1/4	Rc 1/4	M5	0.15~0.7	(0.6×主压力+0.06)~0.7
●				M4KB311		Rc 3/8						
	●			4KB321		Rc 1/4	0~0.7				0.2~0.7	
		●		M4KB321		Rc 3/8						
			●	4KB331		Rc 1/4	0.15~0.7				(0.6×主压力+0.06)~0.7	
				M4KB331		Rc 3/8						
				4KB341		Rc 1/4	0~0.7				0.2~0.7	
				M4KB341		Rc 3/8						
				4KB351		Rc 1/4	0.15~0.7				(0.6×主压力+0.06)~0.7	
				M4KB351		Rc 3/8						
●					4KB4系列	4KB411	Rc 3/8	Rc 3/8	Rc 1/2	M5	0.15~0.7	(0.6×主压力+0.06)~0.7
●				M4KB411		Rc 1/2						
	●			4KB421		Rc 3/8	0~0.7				0.2~0.7	
		●		M4KB421		Rc 1/2						
			●	4KB431		Rc 3/8	0.15~0.7				(0.6×主压力+0.06)~0.7	
				M4KB431		Rc 1/2						
				4KB441		Rc 3/8	0~0.7				0.2~0.7	
				M4KB441		Rc 1/2						
				4KB451		Rc 3/8	0.15~0.7				(0.6×主压力+0.06)~0.7	
				M4KB451		Rc 1/2						

※1：还有上表以外的接管口径选择项。请参照第784页的型号表示。

### 流量特性

系列	机种型号	接管口径	C[dm <sup>3</sup> /(s·bar)]	b
4KB1	4KB111	Rc1/8	0.89	0.44
	M4KB111	M5·Rc1/8	0.71	0.25
	4KB121	Rc1/8	0.89	0.44
	M4KB121	M5·Rc1/8	0.71	0.25
	4KB131	Rc1/8	0.63	0.50
	M4KB131	M5·Rc1/8	0.60	0.23
	4KB141	Rc1/8	1.2	0.29
	M4KB141	M5·Rc1/8	0.81	0.25
	4KB151	Rc1/8	0.75	0.39
	M4KB151	M5·Rc1/8	0.67	0.32
4KB2	4KB211	Rc1/8	2.7	0.24
	M4KB211		2.1	0.13
	4KB221		2.7	0.24
	M4KB221		2.1	0.13
	4KB231		2.4	0.29
	M4KB231		1.8	0.11
	4KB241		3	0.27
	M4KB241		2	0.17
	4KB251		2.4	0.34
	M4KB251		1.8	0.23
4KB3	4KB311	Rc1/4	6.3	0.26
	M4KB311		4.5	0.11
	4KB321		6.3	0.26
	M4KB321		4.5	0.11
	4KB331		5.6	0.27
	M4KB331		4.4	0.21
	4KB341		6.6	0.20
	M4KB341		4.8	0.18
	4KB351		5.9	0.27
	M4KB351		4.3	0.20
4KB4	4KB411	Rc3/8	12	0.24
	M4KB411		8.9	0.22
	4KB421		12	0.24
	M4KB421		8.9	0.22
	4KB431		11	0.27
	M4KB431		8.9	0.24
	4KB441		13	0.21
	M4KB441		9.4	0.23
	4KB451		10	0.22
	M4KB451		8.6	0.20

注1: 有效截面积S与声速导率C之间的换算公式是S=5.0×C。

MN3E0  
MN4E0

4SA/B0

4SA/B1

4GA/B

M4GA/B

MN4GA/B

4GA/B  
(主阀)

W4GA/B2

MN3S0  
MN4S0

4TB

4L2-4·  
LMF0

4KA/B

4F

PV5·  
CMF

3MA/B0

3PA/B

P·M·B

NP·NAP  
NVP

4F 0E

HMV  
HSV

SKH

PCD·  
FS·FD

主  
导  
式  
3  
·  
5  
通  
阀

# 4KB1 ~ 4 Series

主阀；底板配管

## 型号表示方法

主阀单体



集成用主阀单体（带密封垫圈，安装螺钉）



集成 操作区别主阀



a 机种型号

b 切换位置区别

c 接管口径

d 连数

a 机种型号

4KB1	4KB2	4KB3	4KB4
------	------	------	------

符号	内容	4KB1	4KB2	4KB3	4KB4
b 切换位置区别	1	2位单电控	●	●	●
	2	2位双电控	●	●	●
	3	3位中封	●	●	●
	4	3位A·B·R连接	●	●	●
	5	3位P·A·B连接	●	●	●
	8	2位·3位中封 注1	●	●	●
c 接管口径	P·A·B气口				
	M5	M5	●		
	06	Rc 1 / 8	●	●	
	08	Rc 1 / 4		●	●
	10	Rc 3 / 8			●
	15	Rc 1 / 2			●
	M5Y	M5 (底面配管)	●		
	06Y	Rc 1 / 8 (底面配管)		●	
	08Y	Rc 1 / 4 (底面配管)			●
	10Y	Rc 3 / 8 (底面配管)			●
	H 6	6快插接头 注2	●	●	
	H 8	8快插接头 注2		●	●
H 10	10快插接头			●	
H 12	12快插接头			●	
d 连数	2~12	2连~12连			●
	2~15	2连~15连		●	
	2~20	2连~20连	●	●	

## 型号表示例

4KB311-08

a 机种：4KB3

b 切换位置区别：2位单电控

c 接管口径：Rc 1 / 4

## 型号选定时的注意事项

注1：8适合于集成的组合。  
关于组合的记载方法请见下面内容。

注2：H6、H8制造连数10连以内。

## 混合集成

组合内容的记载方法

组合集成(b)的8记入)作为选择的场合，通常在型号表示的备注栏中明确记录必要机能的记号(参照表1)和配置编号(左侧作为1，一直到指定连数进行编号)见下列。

表1

符号	机能
S1	2位单电控
S2	2位双电控
S3	3位中封
S4	3位A·B·R连接
S5	2位P·A·B连接
MP	遮蔽板

1	2	3	4	5	6	7
2位单电控	2位双电控	3位中封	3位中封	2位双电控	2位单电控	A·B·R连接
(S1)	(S2)	(S3)	(S3)	(S2)	(S1)	(S4)

S1 S2 S3 S4 S5 MP

2 2 2 1 0 0

例

左图那样配列的组合集成在型号(7连)在型号4KB3中A·B气口的配管螺纹是：Rc1/8、向上配管时的型号是

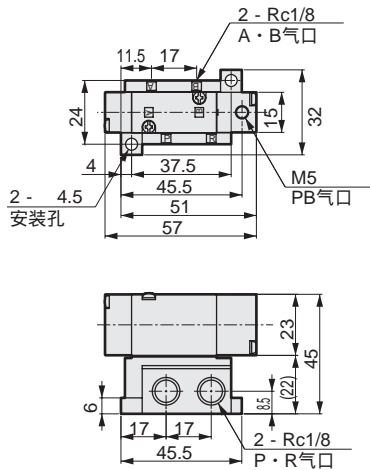
M4KB381-06-7-2 2 2 1 0 0

S1=1, 6 S2=2, 5 S3=3, 4 S4=7

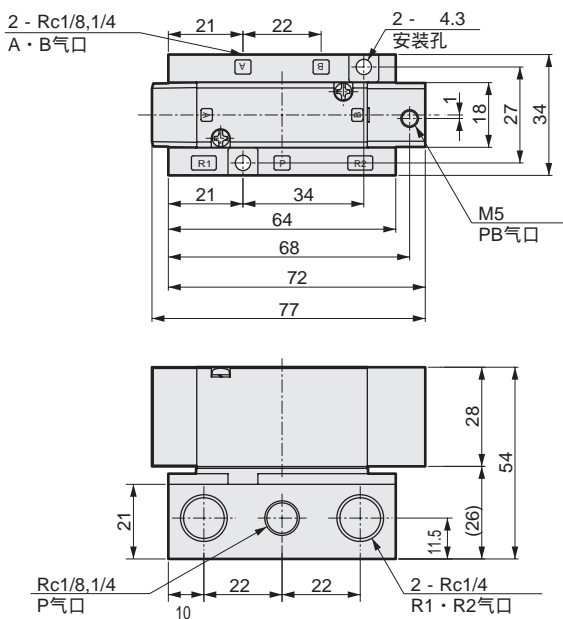
符号位置

### 外形尺寸图

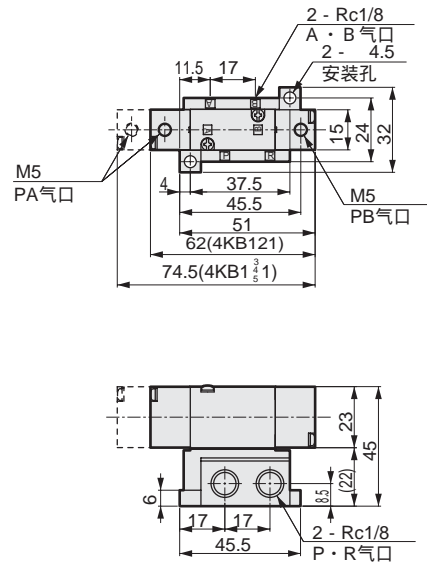
**4KB111**  
2位单电控



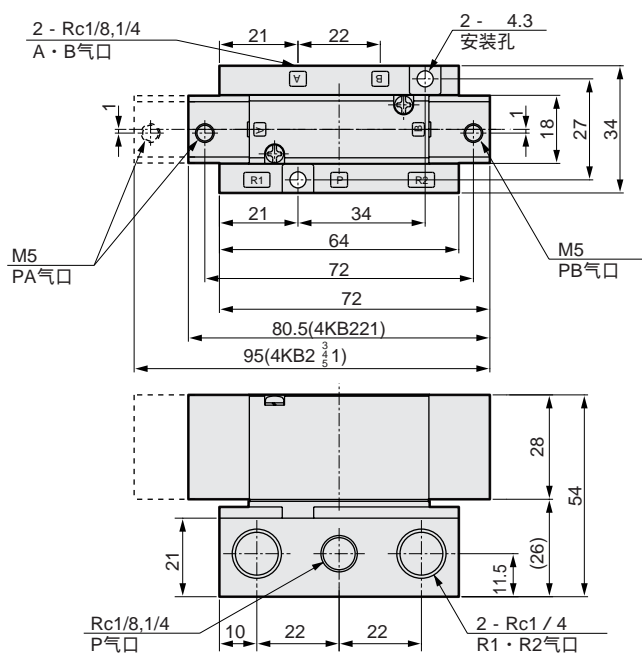
**4KB211**  
2位单电控



**4KB1**  
2位双电控 · 3位



**4KB2**  
2位双电控 · 3位



MN3E0  
MN4E0

4SA/B0

4SA/B1

4GA/B

M4GA/B

MN4GA/B

4GA/B  
(主阀)

W4GA/B2

MN3S0  
MN4S0

4TB

4L2-4·  
LMFO

4KA/B

4F

PV5·  
CMF

3MA/B0

3PA/B

P·M·B

NP·NAP  
NVP

4F 0E

HMV  
HSV

SKH

PCD·  
FS·FD

先导式  
3·5通  
阀

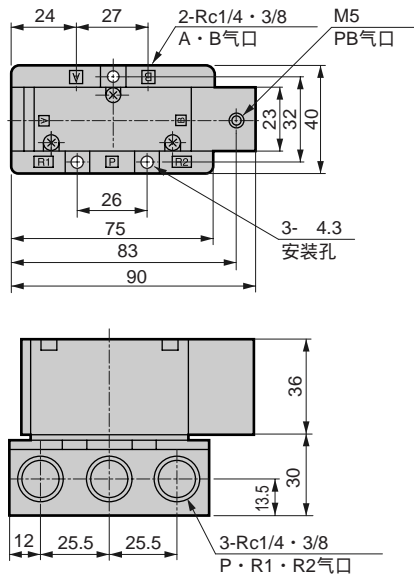


# 4KB3 · 4 Series

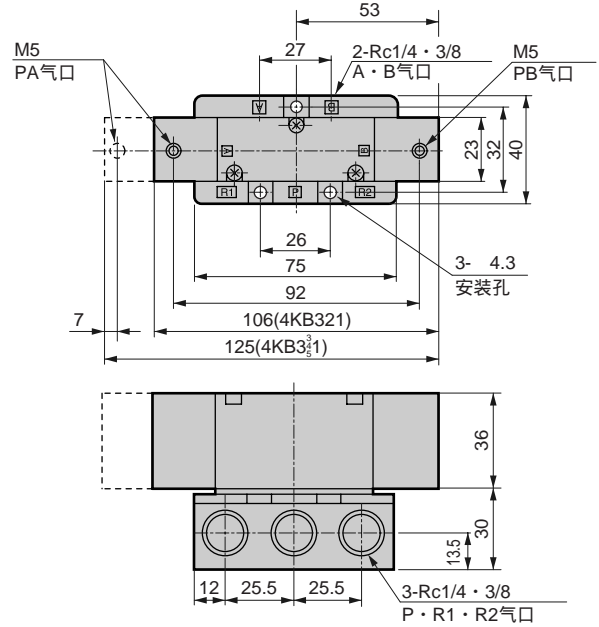
主阀；底板配管

外形尺寸图

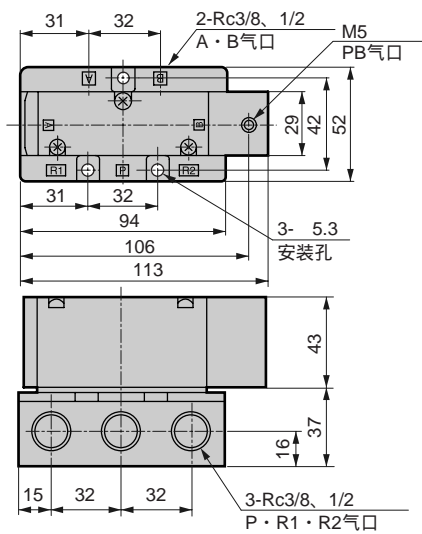
4KB311  
2位单电控



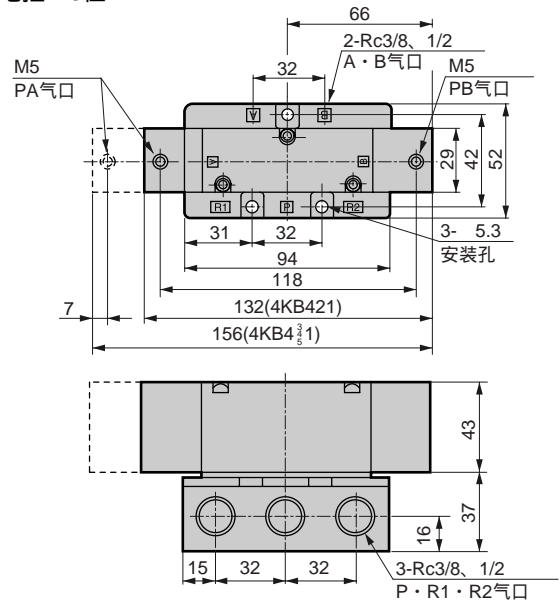
4KB3<sup>2</sup>/<sub>3</sub>/<sub>4</sub>1<sup>5</sup>  
2位双电控 · 3位



4KB411  
2位单电控

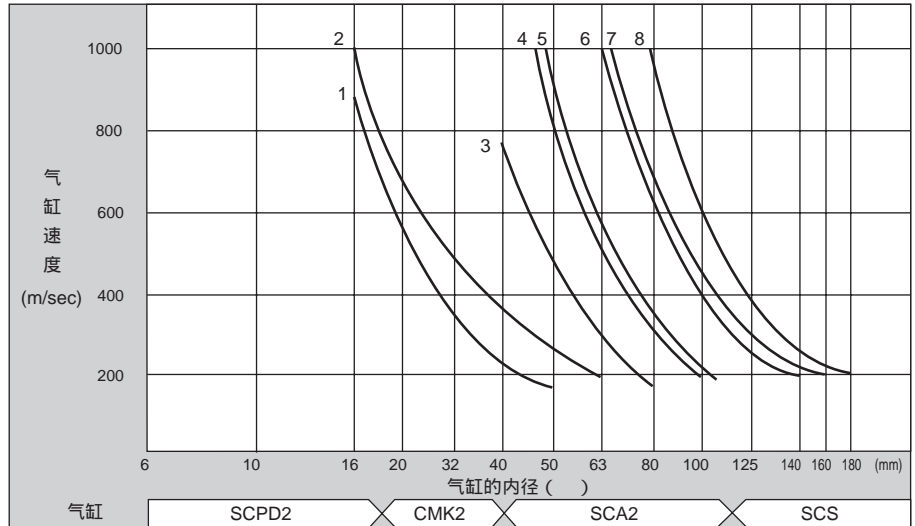


4KB4<sup>2</sup>/<sub>3</sub>/<sub>4</sub>1<sup>5</sup>  
2位双电控 · 3位



根据4K<sub>AB</sub>系列和配管系统的组合可以求得空压气缸的平均速度。

例：使SCA2-63以500mm/秒的速度移动的系统可以选择系统“4”的元件，若是调质调压空压系统元件则请选择必要空气流量520升/分钟以上的元件。



### 最佳气动系统表

系统编号	阀	速度控制器	消声器	配管(1m)	合成有效截面积 (mm <sup>2</sup> )	必要流量 (ℓ/min)
1	4KA1 <sub>2</sub> 0-M5	SC-M5-S	SL-M5	4 × 2.5	1.6	115
2	4KB1 <sub>2</sub> 0-06	SC1-6	SLW-6S	6 × 4	3.2	215
3	4KA2 <sub>2</sub> 0-06	SC1-6	SLW-6S	6 × 4	4.8	346
4	4KB2 <sub>2</sub> 0-08	SC1-8	SLW-8S	8 × 5.7	8	581
5	4KA3 <sub>2</sub> 0-08	SC1-8	SLW-8S	8 × 5.7	9.1	660
6	4KB3 <sub>2</sub> 0-10	SC1-10	SLW-10L	10 × 7.2	16.5	1285
7	4KA4 <sub>2</sub> 0-10	SC1-10	SLW-10L	10 × 7.2	19	1289
8	4KB4 <sub>2</sub> 0-15	SC1-15	SLW-15A	12 × 8.9	25.8	1749

注1：必要流量是压力0.5MPa时的条件。

注2：有效截面积S与声速率之间的换算公式是  $S = 5.0 \times C$ 。

### 调质调压空压系统元件

产品名称	型号	接管口径	最大流量 ℓ/min (ANR)
F·R·L组件	C1000-6	Rc 1/8	450
	C1000-8	Rc 1/4	630
	C3000-8	Rc 1/4	1280
	C3000-10	Rc 3/8	1750
	C4000-8	Rc 1/4	1430
	C4000-10	Rc 3/8	2400
	C4000-15	Rc 1/2	3000
	C8000-20	Rc 3/4	7000
	C8000-25 (-A32)	Rc1 (Rc1 1/4)	7500
F·R元件	W1000-6	Rc 1/8	830
	W1000-8	Rc 1/4	1150
	W3000-8	Rc 1/4	2150
	W3000-10	Rc 3/8	2430
	W4000-8	Rc 1/4	2500
	W4000-10	Rc 3/8	4350
	W4000-15 (-A20)	Rc 1/2, Rc 3/4	4750
	W8000-20	Rc 3/4	10000
W8000-25 (-A32)	Rc1 (Rc1 1/4)	10000	
空气过滤器(F)	F1000-6	Rc 1/8	460
	F1000-8	Rc 1/4	610
	F3000-8	Rc 1/4	1230
	F3000-10	Rc 3/8	1500
	F4000-8	Rc 1/4	1320
	F4000-10	Rc 3/8	2140
	F4000-15 (-A20)	Rc 1/2 (Rc 3/4)	3000
	F8000-20	Rc 3/4	6400
F8000-25 (-A32)	Rc1 (Rc1 1/4)	6800	

产品名称	型号	接管口径	最大流量 ℓ/min (ANR)
减压阀(R)	R1000-6	Rc 1/8	770
	R1000-8	Rc 1/4	1350
	R3000-8	Rc 1/4	2000
	R3000-10	Rc 3/8	2600
	R4000-8	Rc 1/4	2500
	R4000-10	Rc 3/8	4400
	R4000-15	Rc 1/2 (Rc 3/4)	5000
	R8000-20	Rc 3/4	14000
	R8000-25 (-A32)	Rc1 (Rc1 1/4)	11000
油雾器(L)	L1000-6	Rc 1/8	550
	L1000-8	Rc 1/4	700
	L3000-8	Rc 1/4	1100
	L3000-10	Rc 3/8	2250
	L4000-8	Rc 1/4	1000
	L4000-10	Rc 3/8	1700
	L4000-15 (-A20)	Rc 1/2 (Rc 3/4)	2700
	L8000-20	Rc 3/4	6300
	L8000-25 (-A32)	Rc1 (Rc1 1/4)	10000

(注)

最大流量：FRL、FR、R是在一次侧压0.7MPa、设定压力0.5MPa、压力降0.1MPa、F空气过滤器一次侧压力0.7MPa、压力降0.02MPa、加油器一次侧压力0.5MPa、压力降0.03MPa时候的流量。

MN3E0  
MN4E0  
4SA/B0  
4SA/B1  
4GA/B  
M4GA/B  
MN4GA/B  
4GA/B (主阀)  
W4GA/B2  
MN3S0  
MN4S0  
4TB  
4L2-4·LMFO  
4KA/B  
4F  
PV5·CMF  
3MA/B0  
3PA/B  
P·M·B  
NP·NAP  
NVP  
4F 0E  
HMV  
HSV  
SKH  
PCD·FS·FD  
主  
导  
式  
3·5  
通  
阀

# 3KA·4KA·4KB Series

## 技术资料② 端子箱配线·接插件接线方法

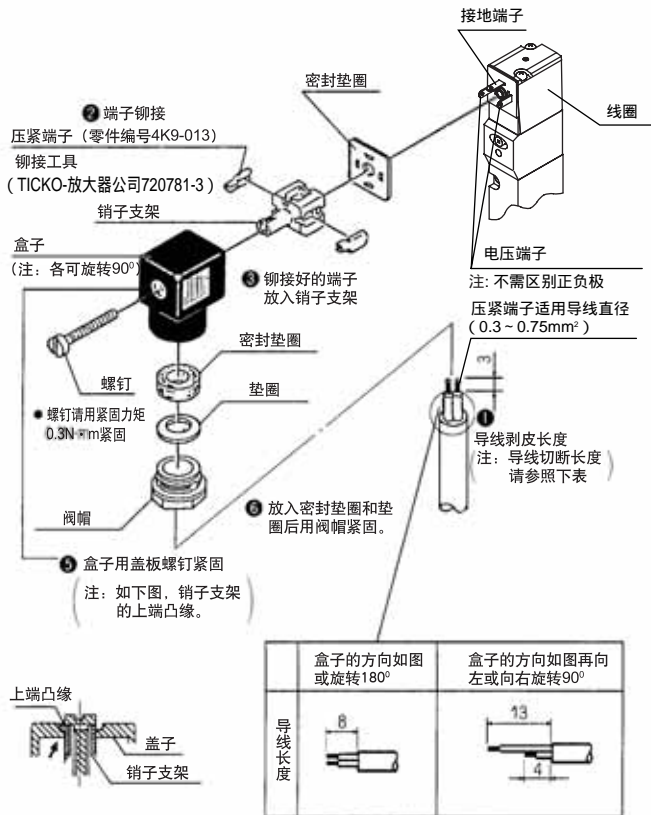
### 端子箱配线·接插件接线方法

小型端子箱的配线与C型·D型接插件的接线请参照下图进行。

#### 小型端子箱配线方法 (适用机种3KA1·4KA<sub>1</sub>·4KB<sub>2</sub>)

请按①~⑥的顺序进行配线。

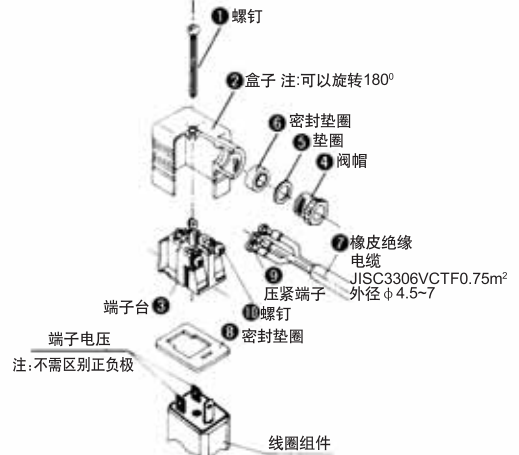
① 将密封垫圈和销子支架(带端子)插入线圈端子



#### 端子箱配线方法 (适用机种4K3·4KB<sub>4</sub>)

端子箱请按照下图(1)~(3)的作业顺序进行配线。

- 1)在橡皮绝缘电缆⑦上顺序套上阀帽④,垫圈⑤和密封垫圈⑥,再将它插入盒子。
- 2)在使用压紧端子的场合,请将橡皮绝缘电缆⑦按照图上的样子加工,并在其前端将压紧端子⑨压上。
- 3)从端子台③上拆下螺钉⑩,穿过压紧端子(Y型端子的场合,只需松开螺钉然后插入)再次紧固螺钉⑩。  
(注)紧固力矩请控制在5kgf·cm±15%的范围内。



备注: ●裸线也可以配线。在这种情况下,只要松开螺钉⑩,将部件中的导线放入,再紧固即可。

●将端子台从盒子中取出,旋转180°后再放入紧固,则导线方向就能够改变。

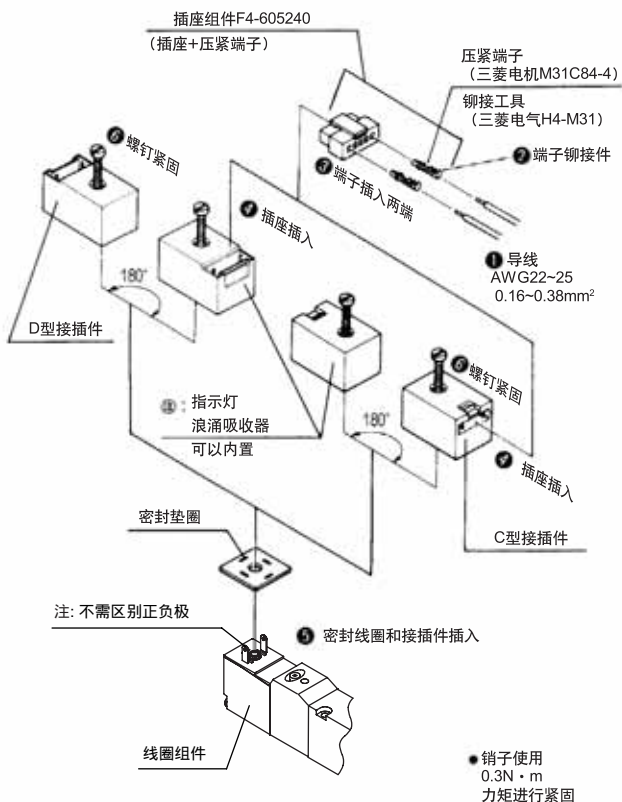
●压紧端子⑨可以使用下表的产品。

NITSIFU端子工业公司		富士端子工业公司		日本压紧端子工业公司	
○端子	Y端子	○端子	Y端子	○端子	Y端子
0.3-3	0.3-3	1.25-3	1.25-YAS3	0.5-3	0.25-B3A
1.25-3	1.25Y-3	1.25-3	1.25-YAS3.5	1.25-3	1.25-C3A
1.25-3S	1.25Y-3.5				

使用其它制造商的端子的场合,请使用类似的产品。

#### C型·D型接插件配线方法 (适用机种3KA1·4KA<sub>1</sub>系列)

请按①~⑥的顺序进行配线。



#### 带指示灯小型端子箱配线方法 (适用机种3KA1·4K1·4KB<sub>2</sub>)

请按①~⑤的顺序进行配线。

- ① 密封垫圈和终端模块插入电压端子和接地端子中
- ② 导线由定位螺钉紧固,需要小型一字形起子  
(注:不要与浪涌吸收器一起进行紧固)
- ③ 密封垫圈和终端模块插入电压端子和接地端子中
- ④ 用盖板螺钉紧固盒子
- ⑤ 放入密封垫圈,垫圈再用阀帽紧固

