

# 3PA · 3PB

## 直动式3通阀

Selex|阀

### 摘要

3PA<sub>B</sub>系列是使用压力可从0.7MPa直到低真空的直动式可逆加压式的3通阀。广泛应用于低压、真空用途的系统。

适应用 16 ~ 40的气缸驱动。

### 特长

#### 节省空间

阀宽度为15.22mm的紧凑型设计。有利于组配装置的小型化。

#### 大流量

由于是压力平衡式截止阀的构造，因此可能做到小型大流量。

#### 装置轻量化

主要部分采用铝和树脂。有利于装置的轻量化。

#### 容易维护

配管、配线和手动操作的方向相同。维护容易

#### 节省能量

实现了电子控制回路直接连接，是可进行PLC直接驱动的1.8W省能型设计。

#### 选择的电线连接

导线类型、端子箱类型、C型接插件、D型接插件系列化。也能进行指示灯与浪涌吸收器的组合。


#### 省资源

在不给油的条件下也能使用。

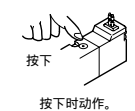
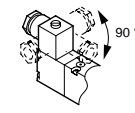
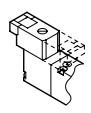
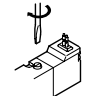
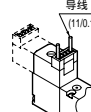
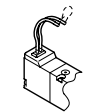
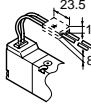
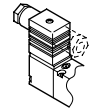
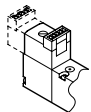
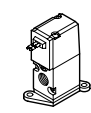
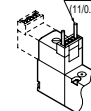
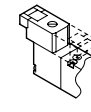
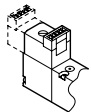


## 目录

系列体系表	930
电线连接一览表(电线连接方式·回路图)	931
⚠使用上的注意事项	933
单体阀	
直接配管(3PA1·2)	934
底板配管(3PB1·2)	934
个别配线集成	
直接配管(M3PA1·2)	942
底板配管(M3PB1·2)	942
技术资料	
端子箱配线·接插件接线方法	952
📄 电子产品文件清单	954

配管方式 · 系列外观		机种型号		位置 线圈数 JIS符号	阀能力		电压 (V)	切换位置		A气口接管口径			电线连接				记载页
					流量 特性 C (dm <sup>3</sup> / (s · bar)) 注1	适应 缸径		2 位 单 电 控	混 合 集 成	内螺纹			直 接 导 线	小 型 端 子 箱	C 型 接 插 件	D 型 接 插 件	
										M 5	R C 1 / 8	R C 1 / 4					
单体	直接	3PA1	3PA2	3PA1	0.34 ∩ 0.38	16	AC100 AC200 D C 24									934	
		3PB1	3PB2														3PB1
	底板	3PB1	3PB2	3PB1	0.90 ∩ 1.0	可逆型 											934
	个别配线集成	直接	M3PA		M3PA1	0.93 ∩ 1.1	40	选择项 AC110 AC220 D C 12									942
			M3PB														
底板		M3PB		M3PB1	0.86 ∩ 0.94												942

注1：有效截面积S和音速传导率C的换算为S = 5.0 × C。

电线连接		手动装置	
直接导线	C2 C型接插件 · 带导线 带浪涌吸收器 · 指示灯	无锁手	非锁定式
导线长度 300mm (20/0.18)	导线长度 C2 : 300mm C20 : 500mm C21 : 1000mm C22 : 2000mm C23 : 3000mm		按下时动作。
小型端子箱	C3 C型接插件 · 无导线 带浪涌吸收器 · 指示灯	M1	锁定制
			ON方向90°左右动作， 而通常请退回到OFF。
小型端子箱 · 带导线	D D型接插件 · 带导线	其他选择项	
导线长度 D : 300mm D0 : 500mm D01 : 1000mm D02 : 2000mm D03 : 3000mm	导线 D : 300mm D0 : 500mm D01 : 1000mm D02 : 2000mm D03 : 3000mm	S	附加浪涌吸收器
导线300mm(仅L2) (20/0.18)		AC	
小型端子箱 带浪涌吸收器 · 指示灯	D1 D型接插件 · 无导线	DC	
		抑制器接插件类型	SKH
C C型接插件 · 带导线	D2 D型接插件 · 带导线 带浪涌吸收器 · 指示灯	P	带安装板
导线长度 C : 300mm C0 : 500mm C01 : 1000mm C02 : 2000mm C03 : 3000mm	导线长度 D2 : 300mm D20 : 500mm D21 : 1000mm D22 : 2000mm D23 : 3000mm		直动式3通阀
导线 (11/0.16)			
C1 C型接插件 · 无导线	D3 D型接插件 · 无导线 带浪涌吸收器 · 指示灯		
			

电线接线回路图请见下页。

## 电线连接回路图

电压种类	选择项	电线回路图	配管方式
AC	-		直接导线 端子箱 (B) C型接插件 (C · C0 · C1) D型接插件 (D · D0 · D1)
	带指示灯		端子箱 (L · L2)
	带浪涌吸收器和指示灯		端子箱 (LS) C型接插件 (C2 · C2 · C3) D型接插件 (D2 · D2 · D3)
	附加浪涌吸收器 (选择项)		附加浪涌吸收器 (S)
DC	-		直接导线 端子箱 (B) C型接插件 (C · C0 · C1) D型接插件 (D · D0 · D1)
	带指示灯		端子箱 (L · L2) 但是, 3PA1 · 3PB1是 带浪涌吸收器和指示灯。
	带浪涌吸收器和指示灯		端子箱 (LS) C型接插件 (C2 · C2 · C3) D型接插件 (D2 · D2 · D3)
	附加浪涌吸收器 (选择项)		附加浪涌吸收器 (S) 二极管有极性



空压元件

# 为了安全使用本产品

请务必在使用之前阅读。  
阀的通用注意事项，请在卷头53页进行确认。

各机种系列 · 个别注意事项

直动式3通阀    Selex阀    3PA · 3PB系列



## 注意

## 设计 · 选定时

**1** 用于真空保持的电磁阀因用途而异。另外，在使用真空吸盘  
的场合，要在真空吸盘和阀之间设置过滤器，以防止异物  
进入。

**2** 请不要作为紧急切断阀使用。  
长期加压放置时，会出现起始响应迟缓的情况。

**3** 真空使用时，请选定直流(DC)规格。  
另外，请在吸引气口中安装真空过滤器。

MN3E0  
MN4E0

4SA/B0

4SA/B1

4GA/B

M4GA/B

MN4GA/B

4GA/B  
(主阀)

W4GA/B2

MN3S0  
MN4S0

4TB

4L2-4·  
LMF0

4KA/B

4F

PV5·  
CMF

3MA/B0

3PA/B

P·M·B

NP·NAP  
NVP

4F 0E

HMV  
HSV

SKH

PCD·  
FS·FD

直  
动  
式  
3  
通  
阀



# 单体阀 直接配管 · 底板配管

## 直动式 3通阀 Selex阀

# 3PA · 3PB Series

适应缸径： 16~ 40

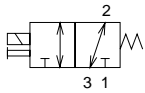


详细情况请参阅卷末第26页。



### JIS符号

2位置 可逆型



气口编号1,2,3表示  
气口1: P,NC  
气口2: A,COM  
气口3: R,NO

### 通用规格

项目	内容
阀种类和操作方式	直动式截止阀
使用流体	压缩空气、低真空
最高使用压力 MPa	0.70 (低真空: -100 KPa)
最低使用压力 MPa	0.00
保证耐压力 MPa	1.05 (低真空: -101 KPa)
环境温度 °C	-5~50 (但不得冻结)
流体温度 °C	5~50
给油	不要
防护等级	防尘
振动/冲击 m/s <sup>2</sup>	50以下/300以下
使用场合	不可在腐蚀性气体中使用

### 电气规格

项目		3PA1 3PB1	3PA2 3PB2
额定电压	AC	100、200 (50 / 60Hz)	
	V	DC 24	
额定电压变动范围		± 10%	
启动电流 A	AC 100V	0.032 / 0.027	0.068 / 0.054
	AC 200V	0.016 / 0.014	0.034 / 0.027
	DC 24V	-	-
保持电流 A	AC 100V	0.028 / 0.022	0.041 / 0.032
	AC 200V	0.014 / 0.011	0.021 / 0.016
	DC 24V	0.075	0.075
功率 W (带指示灯)	AC 100V	1.8 / 1.4 (2.0 / 1.6)	2.2 / 1.8 (2.4 / 2.0)
	AC 200V	1.8 / 1.4 (2.0 / 1.6)	2.2 / 1.8 (2.4 / 2.0)
	DC 24V	1.8 (2.0)	1.8 (2.0)
耐热等级		B (封装线圈)	
温度上升 °C		30	

参考：额定电压AC100V 50/60Hz可以在AC110V 60Hz下使用，额定电压AC200V 50/60Hz可以在AC220V 60Hz下使用。

### 各机种规格

项目		3PA1	3PA2	3PB1	3PB2
接管口径	注1	M5 (4、6快插接头)	Rc 1/8 (6、8快插接头)	Rc 1/8	Rc 1/8、1/4
响应时间	注2 ms	20以下	20以下	20以下	20以下
质量	g	54	127	84	175

注1：( )内是选择项。配管气口的螺纹也对应于G螺纹、NPT螺纹，这点进行咨询。

注2：响应时间是在提供的压力为0.5MPa、不给油条件下ON时的数值。其值随压力和供应的润滑油的质量而变化。

### 流量特性

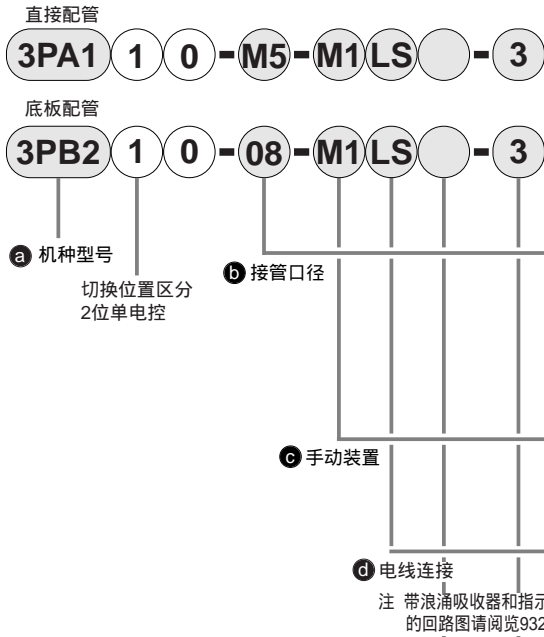
机种型号	气口1→2		气口2→1		气口2→3		气口3→2	
	C[dm <sup>3</sup> /(s·bar)]	b	C[dm <sup>3</sup> /(s·bar)]	b	C[dm <sup>3</sup> /(s·bar)]	b	C[dm <sup>3</sup> /(s·bar)]	b
3PA1	0.34	0.29	0.35	0.42	0.38	0.43	0.35	0.32
3PA2	0.98	0.17	1.0	0.34	1.1	0.28	1.0	0.20
3PB1	0.37	0.05	0.33	0.21	0.41	0.28	0.42	0.08
3PB2	0.90	0.19	0.97	0.39	1.0	0.26	0.94	0.27

注1：有效截面积S和音速传导率C的换算公式是S=5.0×C。

### 臭氧对应规格 (卷末第9页)

※※ - 电压 - P11

## 单体阀型号表示方法



<表1>小型端子箱L·L2对应表 注4

符号	内容	3PA1	3PA2	3PB1	3PB2
L	无导线	AC			
		DC			
	带浪涌吸收器·指示灯	AC			
		DC			
L2 (300mm)	带导线	AC			
		DC			
	带浪涌吸收器·指示灯	AC			
		DC			

### 型号选定时的注意事项

- 注1：GS4是把快插接头GWS4-M5-S旋入1、2、3气口。
- 注2：GS6是把快插接头GWS6-M5-S(3PA1)和GWJS6-6(3PA2)旋入1、2、3气口。
- 注3：GS8是把快插接头GWS8-6旋入1、2、3气口。
- 注4：导线请使用AWG20~24的尺寸。
- 注5：附加用的浪涌吸收器是DC24V以下时，就为抑制器接插件类型。(请见931页)。

### 型号表示例

**3PA210-06-M1BP-3**

- a 机种名：3PA2 (直接配管)  
 切换位置区分：2位单电控
- b 接管口径：Rc1/8
- c 手动装置：锁定式手动装置
- d 电线连接：端子箱
- e 其他选择项：带安装板
- f 电压：DC24V

符号		内容	a 机种型号			
			直接配管		底板配管	
			3PA1	3PA2	3PB1	3PB2
b 接管口径	M5	M 5				
	06	Rc 1/8				
	08	Rc 1/4				
	GS4	4快插接头 注1				
	GS6	6快插接头 注2				
c 手动装置	无符号	非锁定式手动装置				
	M1	锁定式手动装置				
d 电线连接	直接导线					
	无符号	直接导线(300mm)				
	小型端子箱					
	B	无导线				
	L	无导线				
	L2	导线(300mm)	详情请见左边<表1>。			
	LS	无导线 带浪涌吸收器·指示灯				
	C型接插件(导线横向)					
	C	导线(300mm)				
	C00	导线(500mm)				
	C01	导线(1000mm)				
	C02	导线(2000mm)				
	C03	导线(3000mm)				
	C1	无导线				
	C2	导线(300mm) 带浪涌吸收器·指示灯				
	C20	导线(500mm) 带浪涌吸收器·指示灯				
	C21	导线(1000mm) 带浪涌吸收器·指示灯				
	C22	导线(2000mm) 带浪涌吸收器·指示灯				
	C23	导线(3000mm) 带浪涌吸收器·指示灯				
	C3	无导线 带浪涌吸收器·指示灯				
	D型接插件(导线垂直方向)					
	D	导线(300mm)				
	D00	导线(500mm)				
D01	导线(1000mm)					
D02	导线(2000mm)					
D03	导线(3000mm)					
D1	无导线					
D2	导线(300mm) 带浪涌吸收器·指示灯					
D20	导线(500mm) 带浪涌吸收器·指示灯					
D21	导线(1000mm) 带浪涌吸收器·指示灯					
D22	导线(2000mm) 带浪涌吸收器·指示灯					
D23	导线(3000mm) 带浪涌吸收器·指示灯					
D3	无导线 带浪涌吸收器·指示灯					
e 其他选择项	无符号	无安装板				
	P	带安装板				
	S	附加浪涌吸收器 注5				
f 电压	1	AC100V 50 / 60Hz				
	2	标准 AC200V 50 / 60Hz				
	3	DC 24V				
	AC110V	AC110V 50 / 60Hz				
	AC220V	AC220V 50 / 60Hz				
4	选择项 DC 12V					

- MN3E0
- MN4E0
- 4SA/B0
- 4SA/B1
- 4GA/B
- M4GA/B
- MN4GA/B
- 4GA/B (主阀)
- W4GA/B2
- MN3S0
- MN4S0
- 4TB
- 4L2-4·LMF0
- 4KA/B
- 4F
- PV5·CMF
- 3MA/B0
- 3PA/B
- P·M·B
- NP·NAP
- NVP
- 4F 0E
- HMV
- HSV
- SKH
- PCD·FS·FD
- 单直动式3通阀

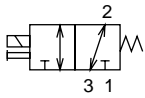
# 3PA Series

单体阀; 直接配管

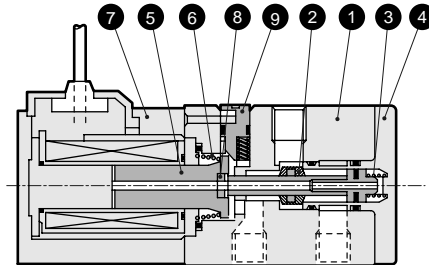
## 内部构造和部件清单

### 3PA110

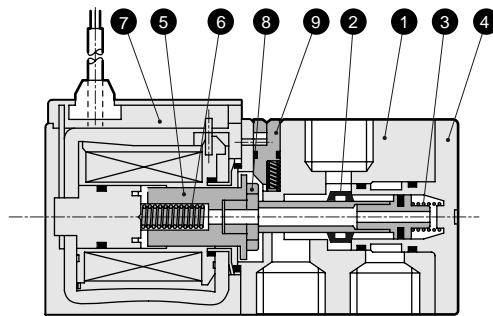
2位单电控



气口编号1,2,3表示  
气口1 : P,NC  
气口2 : A,COM  
气口3 : R,NO



### 3PA210



### 主要部件清单

产品编号	部件名称	材质
1	本体(阀体)	铝合金压铸件
2	阀体(阀杆组件)	-
3	阀弹簧	不锈钢
4	阀帽	树脂
5	阀芯	不锈钢
6	阀芯弹簧	不锈钢
7	线圈组件	-
8	顶圈	树脂
9	手动按钮	树脂

### 易损部件清单

产品编号 · 部件名称 型号	5 6 7 8 线圈组件
3PA110	3P1 - 电线连接 - 线圈 - 电压 └─直接导线无符号
3PA210	3P2 - 电线连接 - 线圈 - 电压 └─直接导线无符号

- 1: 线圈组件中附加了动铁芯。线圈和阀芯的组合是有限定的, 因此请不要在里面更换。
- 2: 线圈组件的小型端子箱和接插件类型是把用型号表示方法表示的内容的选择项进行组装和附加的。
- 3: 线圈组件组装入阀时, 请商谈作业上应该注意的事项。

### 动作原理

3P系列的构造不受压力平衡式截止阀使用压力的影响, 从而可获得低功率大流量的性能。

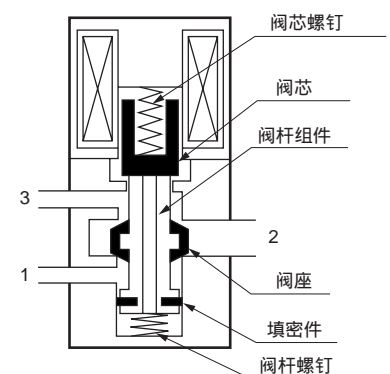
气口: 从1、2、3的无论哪个连接气口均可加压。

阀杆组件的阀座与填密件的口径相同, 因此通过阀杆组件的贯通孔取消各个气口的压力差, 使在ON和OFF时的压力平衡。

非通电时

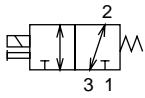
阀杆组件是用阀芯螺钉经过阀芯将其接入气口1侧的。

气口1通过阀杆组件的阀座与填密件形成闭路, 气口2和气口3成开路。

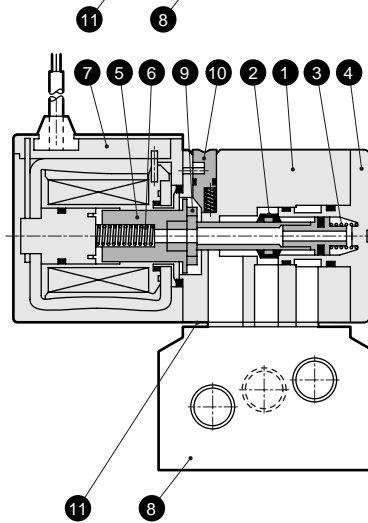
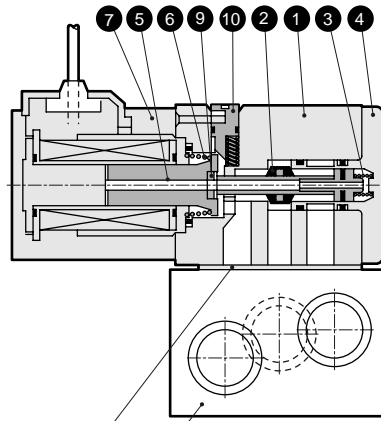


## 内部构造和部件清单

### 3PB110 2位单电控



气口编号1.2.3表示  
气口1: P,NC  
气口2: A,COM  
气口3: R,NO



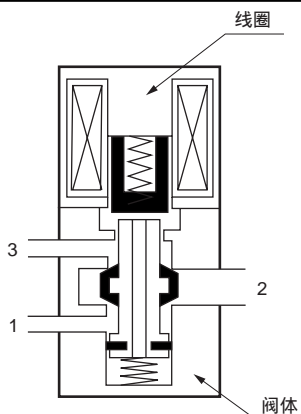
### 3PB210

### 主要部件清单

产品编号	部件名称	材质
1	本体(阀体)	铝合金压铸件
2	阀体(阀杆组件)	-
3	阀弹簧	不锈钢
4	阀帽	树脂
5	阀芯	不锈钢
6	阀芯弹簧	不锈钢
7	线圈组件	-
8	底板	铝合金压铸件
9	顶圈	树脂
10	手动按钮	树脂
11	密封垫圈	丁腈橡胶

### 易损部件清单

产品编号·部件名称 型号	5 6 7 9	3PA/B
	线圈组件	
3PB110	3P1 - [电线连接] - 线圈 - [电压] ↑ 直接导线无符号	P·M·B
3PB210	3P2 - [电线连接] - 线圈 - [电压] ↑ 直接导线无符号	NP·NAP NVP
1: 线圈组件中附加了动铁芯。线圈和动铁芯的组合是有限定的, 因此请不要随意更换。 2: 线圈组件的小型端子箱和接插件类型是附带型号表示方法的选择项。 3: 线圈组件组装入阀时, 请注意作业上应该注意的事项。		
		4F 0E
		HMV HSV
		SKH
		PCD· FS·FD



**通电时**  
线圈中通电时, 阀芯被吸引到线圈这一侧。  
阀杆组件通过阀弹簧动作, 气口1和气口2成闭路, 气口3成开路。

单直  
体式  
3  
通  
阀



# 3PA1 · 3PA2 Series

单体阀; 直接配管

外形尺寸图

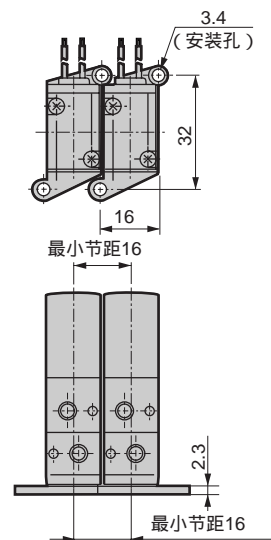
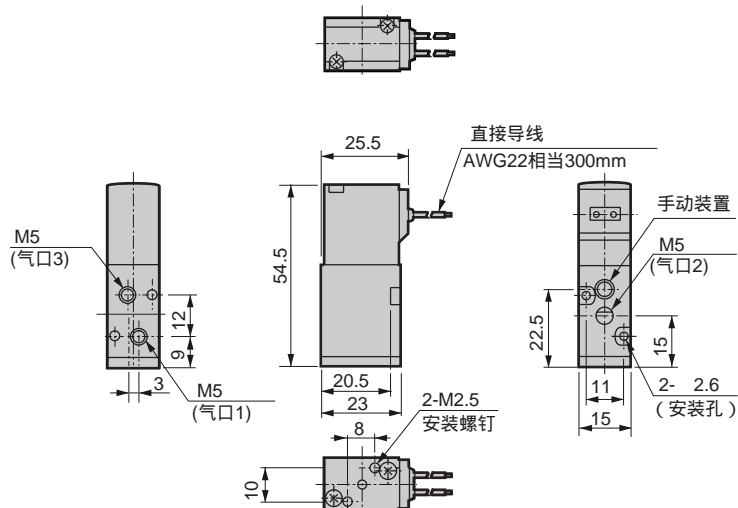
3PA110-M5



954页

2位单电控 : 直接导线

带安装板 : (P)



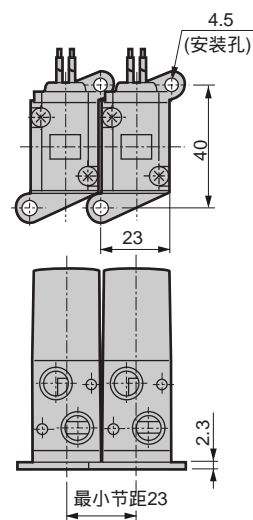
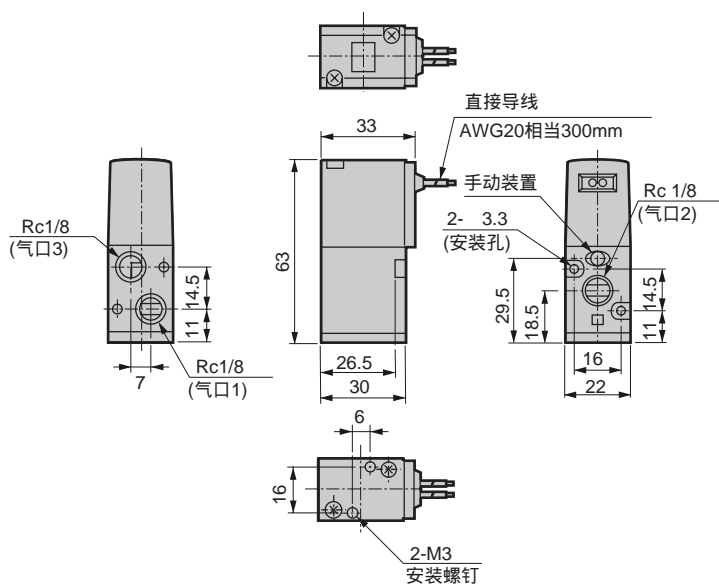
3PA210-06



954页

2位单电控 : 直接导线

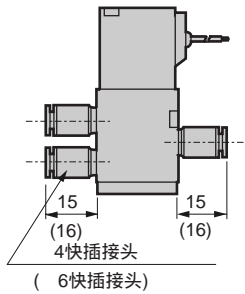
带安装板 : (P)



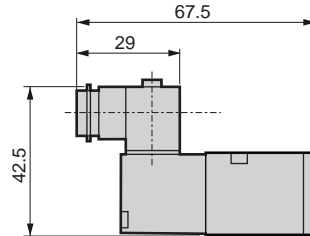
### 外形尺寸图

#### 3PA1用

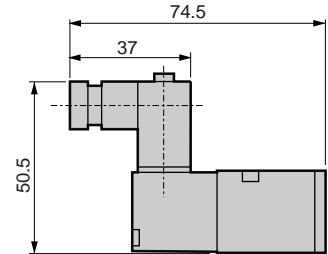
4、 6快插接头 : ( GS4 · GS6 )



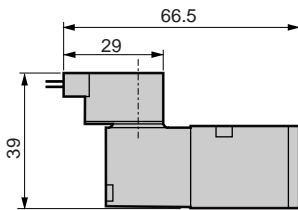
端子箱 : ( B )



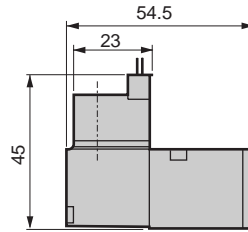
端子箱带指示灯 : ( L · L2 · LS )



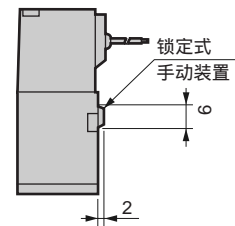
C型接插件 : ( C · C1 · C2 · C3 )



D型接插件 : ( D · D1 · D2 · D3 )

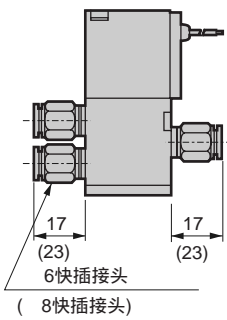


锁定式手动装置 : ( M1 )

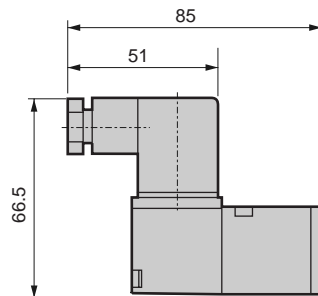


#### 3PA2用

4、 6快插接头 : ( GS6 · GS8 )



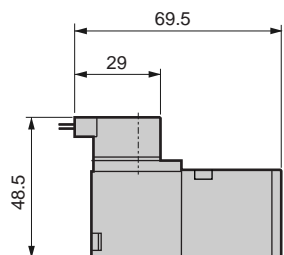
端子箱 : ( B · L · LS )



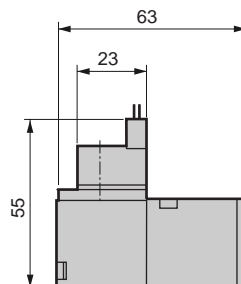
端子箱带指示灯 : ( L · L2 · LS )

端子箱带指示灯 : ( L · L2 · LS )

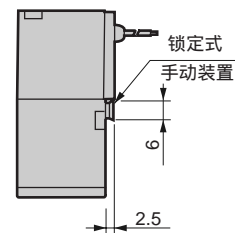
C型接插件 : ( C · C1 · C2 · C3 )



D型接插件 : ( D · D1 · D2 · D3 )



锁定式手动装置 : ( M1 )



MN3E0  
MN4E0

4SA/B0

4SA/B1

4GA/B

M4GA/B

MN4GA/B

4GA/B  
(主阀)

W4GA/B2

MN3S0  
MN4S0

4TB

4L2-4·  
LMF0

4KA/B

4F

PV5·  
CMF

3MA/B0

3PA/B

P·M·B

NP·NAP  
NVP

4F 0E

HMV  
HSV

SKH

PCD·  
FS·FD

单直  
动式  
3  
通  
阀

# 3PB1 · 3PB2 Series

单体阀; 底板配管

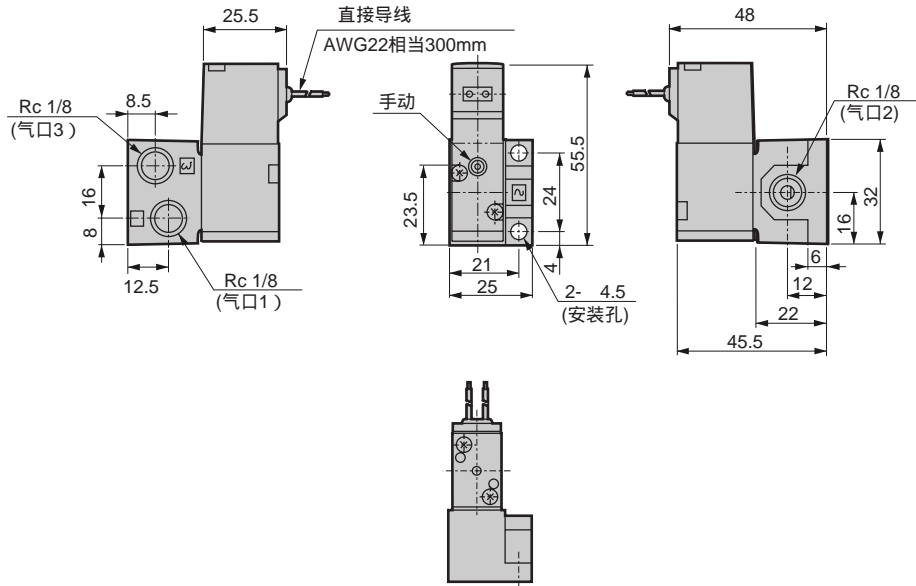
外形尺寸图

3PB110-06



954页

2位单电控：直接导线



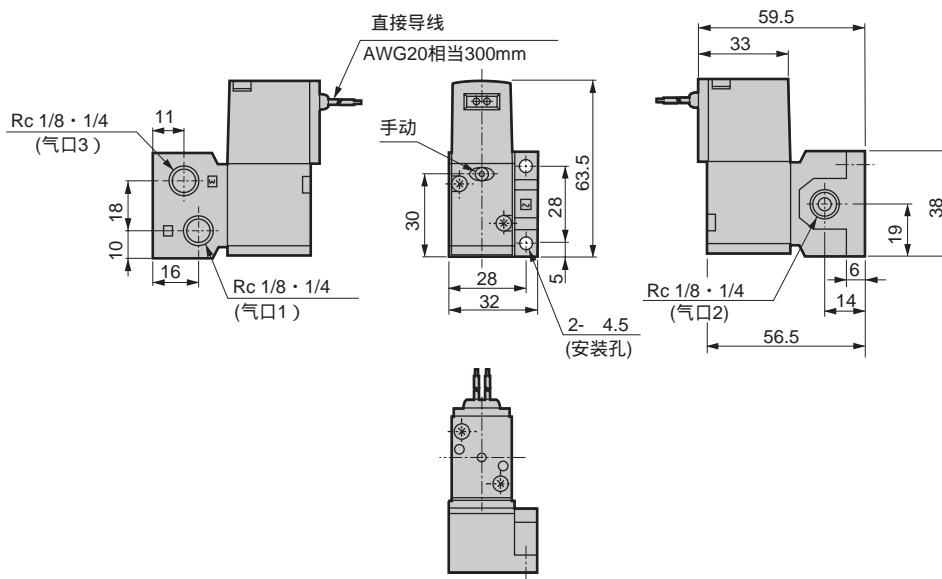
3PB210-06

08



954页

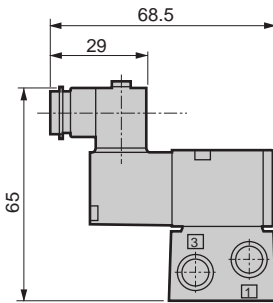
2位单电控：直接导线



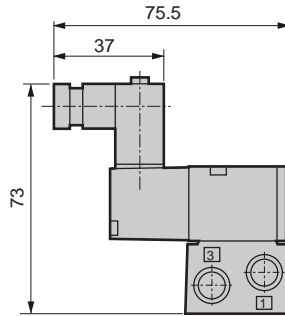
### 外形尺寸图

#### 3PB1用

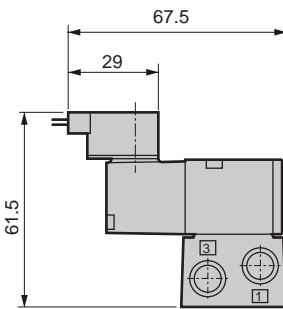
端子箱 : ( B )



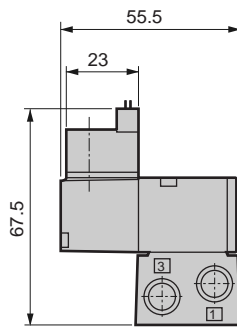
端子箱带指示灯 : ( L · L2 · LS )



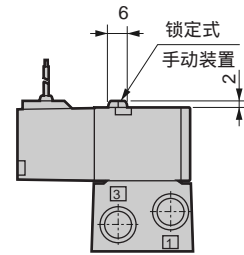
C型接插件 : ( C · C1 · C2 · C3 )



D型接插件 : ( D · D1 · D2 · D3 )

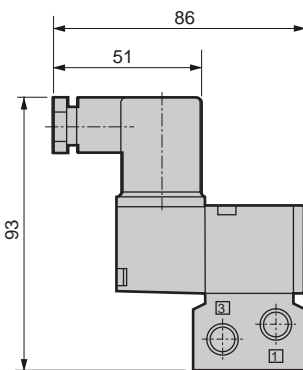


锁定式手动装置 : ( M1 )

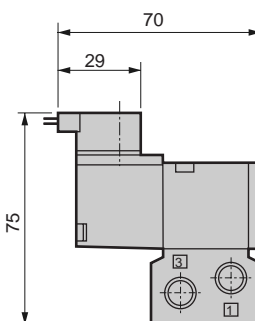


#### 3PB2用

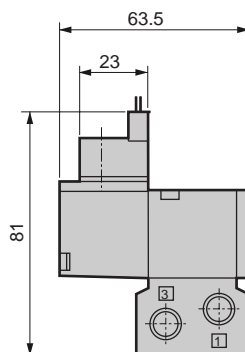
端子箱 : ( B · L · LS )



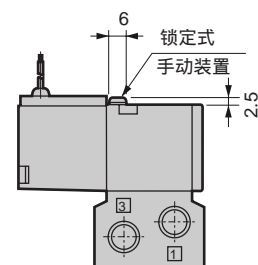
C型接插件 : ( C · C1 · C2 · C3 )



D型接插件 : ( D · D1 · D2 · D3 )



锁定式手动装置 : ( M1 )



MN3E0  
MN4E0

4SA/B0

4SA/B1

4GA/B

M4GA/B

MN4GA/B

4GA/B  
(主阀)

W4GA/B2

MN3S0  
MN4S0

4TB

4L2-4·  
LMF0

4KA/B

4F

PV5·  
CMF

3MA/B0

**3PA/B**

P·M·B

NP·NAP  
NVP

4F 0E

HMV  
HSV

SKH

PCD·  
FS·FD

单直  
体式  
3通  
阀



个别配线集成 直接配管 · 底板配管  
直动式 3通阀 Selex阀

# M3PA - M3PB Series

适应缸径： 16~ 40

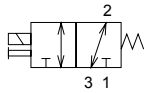


详细情况请参阅卷末第26页。



## JIS符号

2位 可逆型



气口编号1,2,3表示  
气口1: P,NC  
气口2: A,COM  
气口3: R,NO

## 通用规格

项目	内容
集成方式	底板一体型
连数	2~20连
阀种类和操作方式	直动式截止阀
使用流体	压缩空气、低真空
最高使用压力 MPa	0.70 (低真空: -100KPa)
最低使用压力 MPa	0.00
保证耐压力 MPa	1.05 (低真空: -101KPa)
环境温度 °C	-5~50(但不得冻结)
流体温度 °C	5~50
给油	不要
防护等级	防尘
振动/冲击 m/s <sup>2</sup>	50以下/300以下
使用场合	不可在腐蚀性气体中使

## 电气规格

项目		3PA1 3PB1	3PA2 3PB2
额定电压 V	AC	100、200 ( 50 / 60Hz )	
	DC	24	
额定电压变动范围		± 10%	
启动电流 A	AC 100V	0.032 / 0.027	0.068 / 0.054
	AC 200V	0.016 / 0.014	0.034 / 0.027
	DC 24V	-	-
保持电流 A	AC 100V	0.028 / 0.022	0.041 / 0.032
	AC 200V	0.014 / 0.011	0.021 / 0.016
	DC 24V	0.075	0.075
功率 W (带指示灯)	AC 100V	1.8 / 1.4 (2.0 / 1.6)	2.2 / 1.8 (2.4 / 2.0)
	AC 200V	1.8 / 1.4 (2.0 / 1.6)	2.2 / 1.8 (2.4 / 2.0)
	DC 24V	1.8 (2.0)	1.8 (2.0)
耐热等级		B(封装线圈)	
温度上升 °C		30	

参考：额定电压AC100V 50/60Hz可以在AC110V 60Hz下使用，额定电压AC200V 50/60Hz可以在AC220V 60Hz下使用。

## 各机种规格

项目		M3PA1	M3PA2	M3PB1	M3PB2
集成的种类		气口2 : 个别 气口1·3:集中	气口2 : 个别 气口1·3:集中	气口1·2: 个别 气口3 : 集中 气口2·3 : 集中 气口1 : 集中	气口2 : 个别 气口1·3: 集中
接管口径 注1	气口1	Rc 1/4	Rc 1/4	集中: Rc 1/4 个别: Rc 1/8	集中: Rc 1/4 个别: Rc 1/8
	气口2	M 5 ( 4、6快插接头)	Rc 1/8 ( 6、8快插接头)	Rc 1/8 ( 4、6快插接头)	Rc 1/8 ( 6、8快插接头)
	气口	Rc 1/4	Rc 1/4	集中: Rc 1/4 个别: Rc 1/8	集中: Rc 1/4 个别: Rc 1/8
响应时间	注2 ms	20以下	20以下	20以下	20以下

注1：配管气口的螺纹也对应于G螺纹、NPT螺纹，这点请进行咨询。

注2：响应时间是在提供的压力为0.5Mpa、不给油条件下ON时的数值。其值随压力和供应的润滑油的质量而变化。

## 臭氧对应规格 (卷末第9页)

- 电压 - P11

## 流量特性

机种型号	气口1→2		气口2→1		气口2→3		气口3→2		
	C[dm <sup>3</sup> /(s·bar)]	b	C[dm <sup>3</sup> /(s·bar)]	b	C[dm <sup>3</sup> /(s·bar)]	b	C[dm <sup>3</sup> /(s·bar)]	b	
M3PA1	0.38	0.17	0.37	0.46	0.47	0.45	0.40	0.18	MN3E0 MN4E0
M3PA2	0.93	0.25	1.0	0.35	1.1	0.32	0.97	0.31	4SA/B0
M3PB1	0.36	0.22	0.32	0.43	0.33	0.48	0.31	0.24	
M3PB2	0.86	0.25	0.93	0.38	0.94	0.22	0.88	0.27	4SA/B1

注1: 有效截面积S和音速传导率C的换算公式是 $S=5.0 \times C$ 。

4GA/B

M4GA/B

MN4GA/B

4GA/B  
(主阀)

W4GA/B2

MN3S0  
MN4S0

4TB

4L2-4·  
LMF0

4KA/B

4F

PV5·  
CMF

3MA/B0

3PA/B

P·M·B

NP·NAP  
NVP

4F 0E

HMV  
HSV

SKH

PCD·  
FS·FD

个直  
别动  
配式  
线3  
集成  
通成

# M3PA-M3PB Series

## 个别配线集成

### 个别配线集成型号表示方法

集成用电磁阀(直接配管)



带密封垫圈、安装螺钉

集成用电磁阀(底板配管)



带密封垫圈、安装螺钉

集成



混合集成的场合, 请标明各阀机能的数量表示位置。请见下一页。

a 机种型号			
直接配管		底板配管	
3PA1	3PA2	3PB1	3PB2

符号	内容				
b	1	2位单电控			
	8	混合集成			
c 接管口径	气口2个别		气口1·3		
	M5	M 5			
	06	Rc 1/8			
	GS4	4快插接头 注1			
	GS6	6快插接头 注2			
	GS8	8快插接头 注3			
	06Y	Rc 1/8 (底面配管)			
	06A	Rc 1/8			
06B	Rc 1/8				
d	无符号	非锁定式手动装置			
	M1	锁定式手动装置			
e 电线连接	直接导线				
	无符号	直接导线(300mm)			
	小型端子箱				
	B	无导线			
	L	无导线			
	L2	导线(300mm)	详情请见左边<表1>		
	LS	无导线 带浪涌吸收器·指示灯			
	C型接插件(导线横向)				
	C	导线(300mm)			
	C00	导线(500mm)			
	C01	导线(1000mm)			
	C02	导线(2000mm)			
	C03	导线(3000mm)			
	C1	无导线			
	C2	导线(300mm) 带浪涌吸收器·指示灯			
C20	导线(500mm) 带浪涌吸收器·指示灯				
C21	导线(1000mm) 带浪涌吸收器·指示灯				
C22	导线(2000mm) 带浪涌吸收器·指示灯				
C23	导线(3000mm) 带浪涌吸收器·指示灯				
C3	无导线 带浪涌吸收器·指示灯				
D型接插件(导线垂直方向)					
D	导线(300mm)				
D00	导线(500mm)				
D01	导线(1000mm)				
D02	导线(2000mm)				
D03	导线(3000mm)				
D1	无导线				
D2	导线(300mm) 带浪涌吸收器·指示灯				
D20	导线(500mm) 带浪涌吸收器·指示灯				
D21	导线(1000mm) 带浪涌吸收器·指示灯				
D22	导线(2000mm) 带浪涌吸收器·指示灯				
D23	导线(3000mm) 带浪涌吸收器·指示灯				
D3	无导线 带浪涌吸收器·指示灯				
f	无符号	无选择项			
	S	附加浪涌吸收器 注5			
g 连数	2	2连			
	?	?			
	20	20连			
h 电压	1	AC100V 50 / 60Hz			
	2	标准	AC200V 50 / 60Hz		
	3		DC 24V		
	AC110V	选择项	AC110V 50 / 60Hz		
	AC220V		AC220V 50 / 60Hz		
4		DC 12V			

c 接管口径  
: 接管口径 气口1·3的数值是  
1·3 = Rc1/4集中  
1 = Rc1/4集中、3 = Rc1/8个别  
1 = Rc1/8个别、3 = Rc1/4集中

遮蔽板的型号表示方法请参阅下一页。

e 电线连接  
注 带浪涌吸收器和指示灯的回路图请阅览932页。  
注4

<表1>小型端子箱L·L2对应表

符号	内容		3PA1	3PA2	3PB1	3PB2
L	无导线	带指示灯	AC			
		DC				
	带浪涌吸收器·指示灯	AC				
		DC				
L2	带导线(300mm)	带指示灯	AC			
		DC				
	带浪涌吸收器·指示灯	AC				
		DC				



### 型号选定时的注意事项

- 注1: GS4是把快插接头GWS4-M5-S(3PA1)·GWJS4-6(3PB1)旋入气口2。
- 注2: GS6是把快插接头GWS6-M5-S(3PA1)·GWJS6-6(3PA2)·GWJS4-6(3PB1)旋入气口2。
- 注3: GS8是把快插接头GWS8-6(3PA2、3PB2)旋入气口2。
- 注4: 导线请使用AWG20~24的尺寸。
- 注5: 附加用的浪涌吸收器是DC24V以下时, 就为抑制器接插件类型。

### 型号表示例

M3PA210-06-S-7-1

- a 机种名: M3PA2(直接配管)
- b 切换位置区分: 2位单电控
- c 接管口径 : 气口2 Rc1/8
- d 手动装置 : 非锁定式手动装置
- e 电线连接 : 直接导线
- f 其他选择项 : 附加浪涌吸收器
- g 连数 : 7连
- h 电压 : AC100V

f 其他选择项

g 连数

h 电压

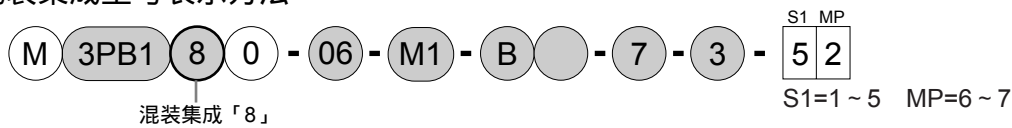
## 遮蔽板组件型号表示方法

3PA1 - MP-KIT 带密封垫圈、安装螺钉

a 机种型号

a 机种型号
3PA1
3PB1
3PA2
3PB2

## 混装集成型号表示方法



### 混装集成型号表示方法的记入方法

在型号表示方法的末尾在各种机能(切换位置区分)下记入数量。  
机能和符号如下表所示。

例：2位单电控 S1

符号	机能(切换位置区分)
S1	2位单电控
MP	遮蔽板

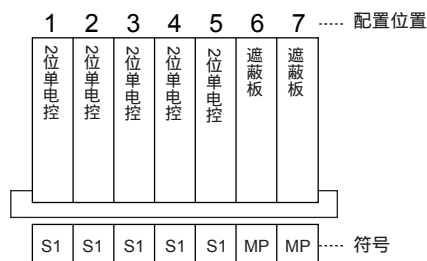


在备注栏中记入机能(切换位置区分)和配置位置

切换位置符号= ,第 连(面对配管气口,把左侧作为第1连。)

例：S1=1~5 (第1~5连是2位单电控)

型号表示例  
7连の場合



2位单电控 (S1) : 5个(第1连~第5连)  
遮蔽板 : 2个(第6连、第7连)



MN3E0  
MN4E0

4SA/B0

4SA/B1

4GA/B

M4GA/B

MN4GA/B

4GA/B  
(主阀)

W4GA/B2

MN3S0  
MN4S0

4TB

4L2-4·  
LMFO

4KA/B

4F

PV5·  
CMF

3MA/B0

3PA/B

P·M·B

NP·NAP  
NVP

4F 0E

HMV  
HSV

SKH

PCD·  
FS·FD

个直  
别动  
配式  
线3  
集成  
通成



# M3PA1 · M3PA2 Series

个别配线集成; 直接配管

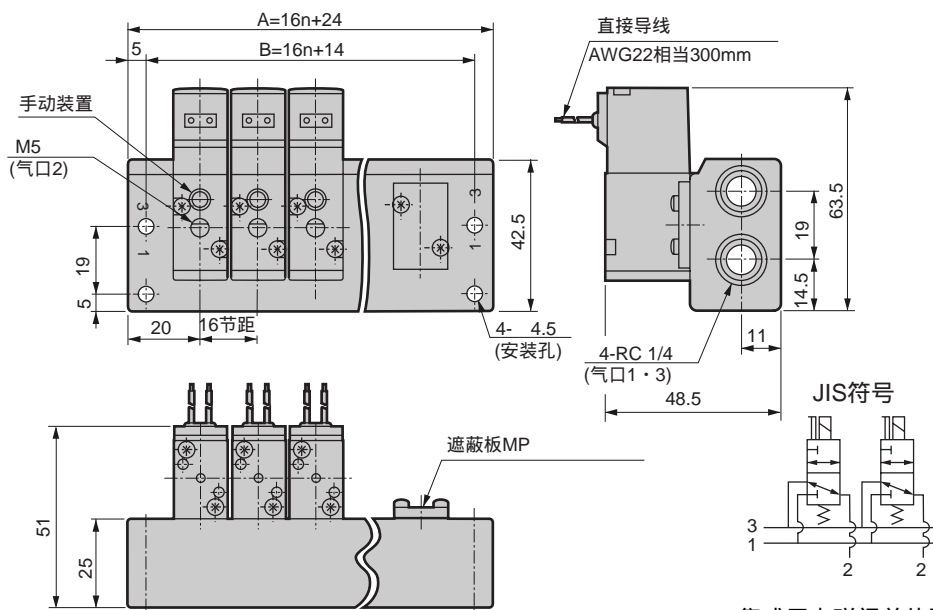
外形尺寸图

M3PA180-M5



954页

气口2-个别配管、气口1·3-集中配管：直接导线



集成用电磁阀单体型号  
3PA119-M5-选择项-电压

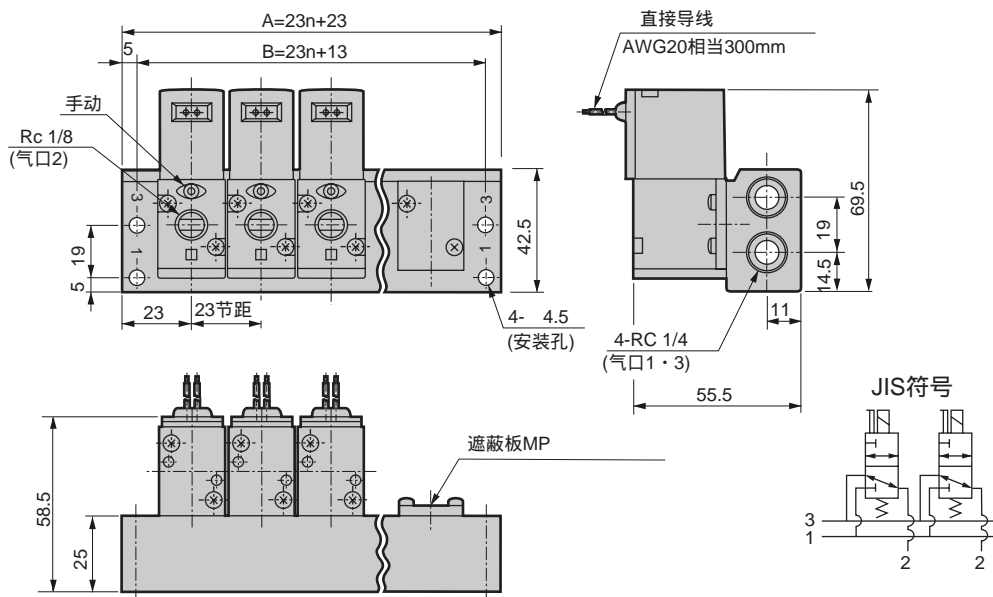
连数	2	3	4	5	6	7	8	9	10	11	12	13	14	15	16	17	18	19	20
A	56	72	88	104	120	136	152	168	184	200	216	232	248	264	280	296	312	328	344
B	46	62	78	94	110	126	142	158	174	190	206	222	238	254	270	286	302	318	334

M3PA280-06



954页

气口2-个别配管、气口1·3-集中配管：直接导线



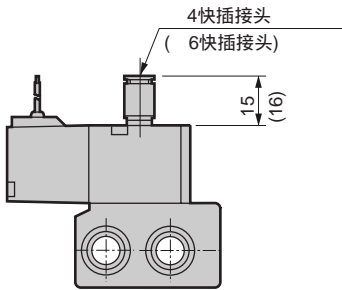
集成用电磁阀单体型号  
3PA219-06-选择项-电压

连数	2	3	4	5	6	7	8	9	10	11	12	13	14	15	16	17	18	19	20
A	69	92	115	138	161	184	207	230	253	276	299	322	345	368	391	414	437	460	483
B	59	82	105	128	151	174	197	220	243	266	289	312	335	358	381	404	427	450	473

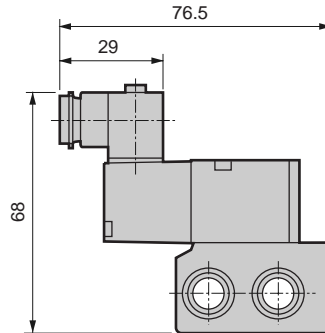
## 外形尺寸图

### M3PA1用

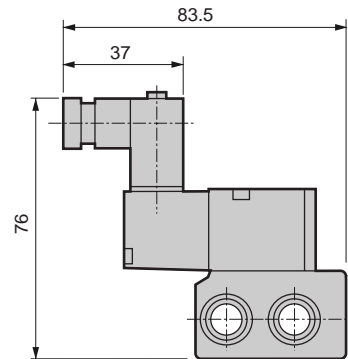
4、 6快插接头 : (GS4 · GS6)



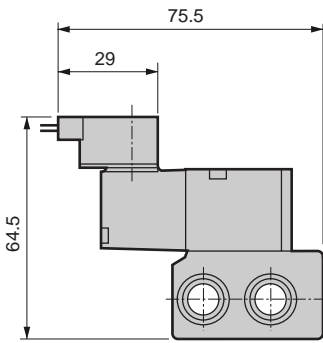
端子箱 : (B)



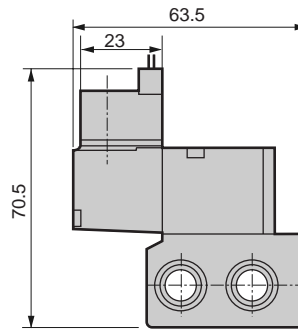
端子箱带指示灯 : (L · L2 · LS)



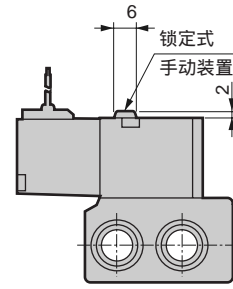
C型接插件 : (C · C1 · C2 · C3)



D型接插件 : (D · D1 · D2 · D3)

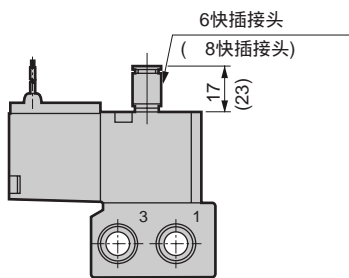


锁定式手动装置 : (M1)

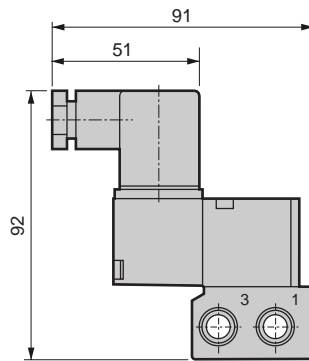


### M3PA2用

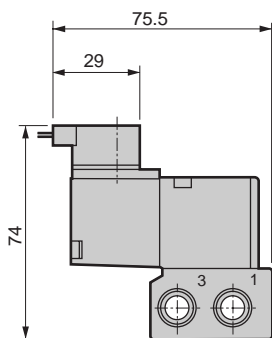
6、 8快插接头 : (GS6 · GS8)



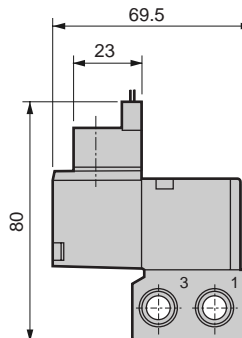
端子箱 : (B · L · LS)



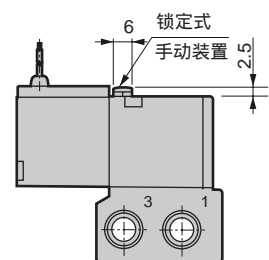
C型接插件 : (C · C1 · C2 · C3)



D型接插件 : (D · D1 · D2 · D3)



锁定式手动装置 : (M1)



- MN3E0
- MN4E0
- 4SA/B0
- 4SA/B1
- 4GA/B
- M4GA/B
- MN4GA/B
- 4GA/B (主阀)
- W4GA/B2
- MN3S0
- MN4S0
- 4TB
- 4L2-4·LMF0
- 4KA/B
- 4F
- PV5·CMF
- 3MA/B0
- 3PA/B**
- P·M·B
- NP·NAP
- NVP
- 4F 0E
- HMV
- HSV
- SKH
- PCD·FS·FD

个直  
别动  
配式  
线3  
集成  
通成

# M3PB1 Series

个别配线集成; 底板配管

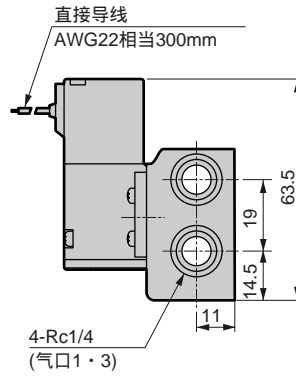
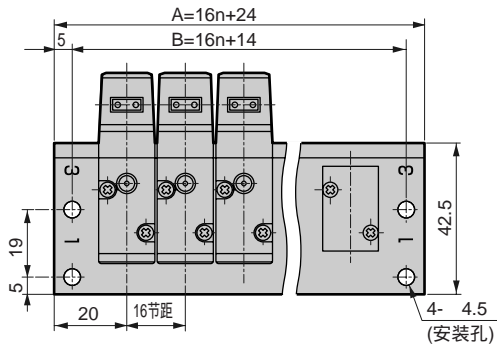
外形尺寸图

## M3PB180-06

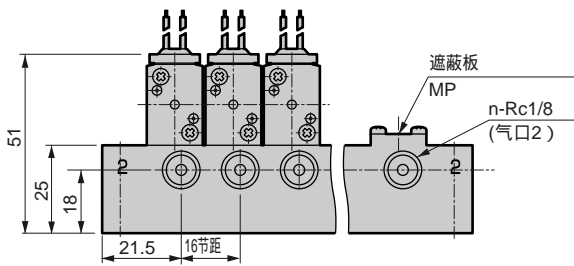
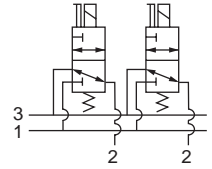


954页

气口2-个别配管、气口1·3-集中配管：直接导线



JIS符号

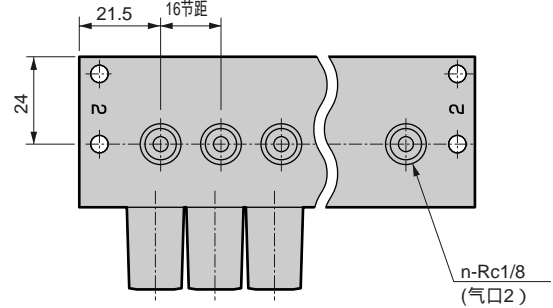


## M3PB180-06Y



(文件名720页或卷末25页)

气口2-反面配管、气口1·3-集中配管



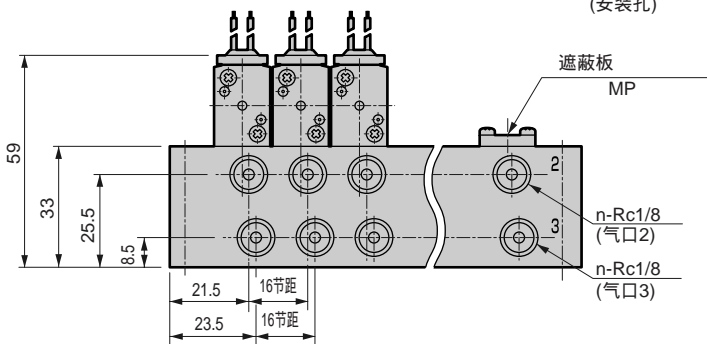
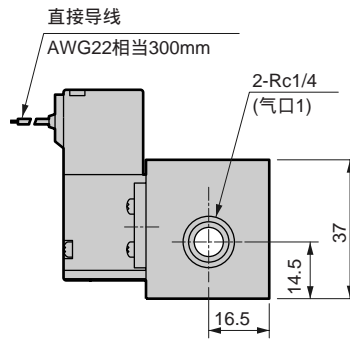
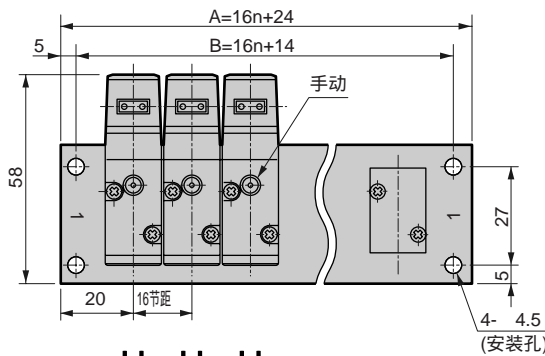
集成用电磁阀单体型号  
3PB119-00-选择项-电压

## M3PB180-06A

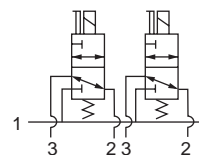


954页

气口2·3-个别配管、气口1-集中配管：直接导线



JIS符号



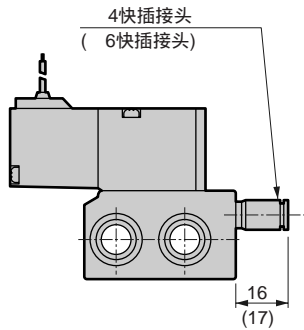
集成用电磁阀单体型号  
3PB119-00-选择项-电压

连数	2	3	4	5	6	7	8	9	10	11	12	13	14	15	16	17	18	19	20
A	56	72	88	104	120	136	152	168	184	200	216	232	248	264	280	296	312	328	344
B	46	62	78	94	110	126	142	158	174	190	206	222	238	254	270	286	302	318	334

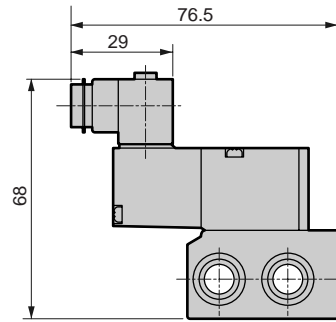
## 外形尺寸图

### M3PB1用

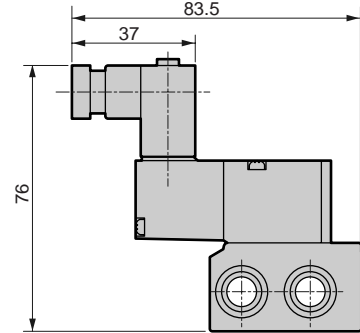
4、 6快插接头 : (GS4 · GS6)



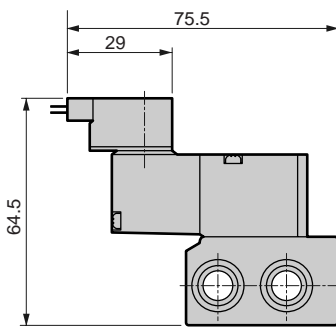
端子箱 : (B)



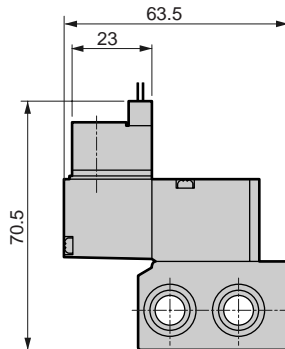
端子箱带指示灯 : (L · L2 · LS)



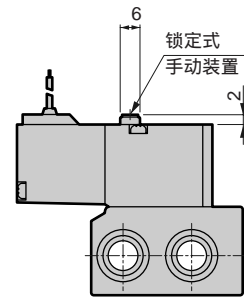
C型接插件 : (C · C1 · C2 · C3)



D型接插件 : (D · D1 · D2 · D3)



锁定式手动装置 : (M1)

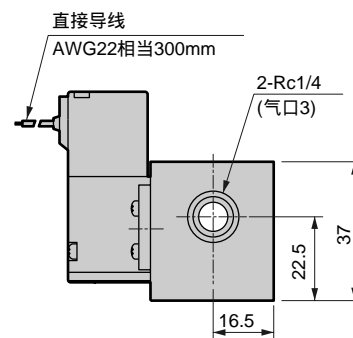
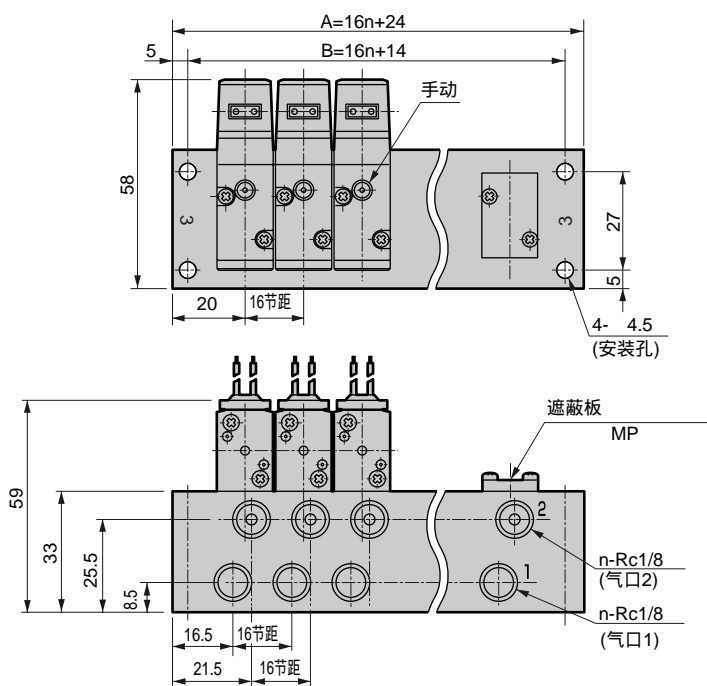


### M3PB180-06B

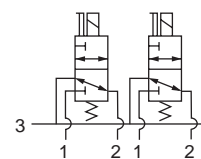


954页

气口1 · 2-个别配管、气口3-集中配管 : 直接导线



JIS符号



集成用电磁阀单体型号  
3PB119-00-选择项-电压

MN3E0  
MN4E0

4SA/B0

4SA/B1

4GA/B

M4GA/B

MN4GA/B

4GA/B  
(主阀)

W4GA/B2

MN3S0  
MN4S0

4TB

4L2-4·  
LMF0

4KA/B

4F

PV5·  
CMF

3MA/B0

3PA/B

P·M·B

NP·NAP  
NVP

4F 0E

HMV  
HSV

SKH

PCD·  
FS·FD

个直  
别动  
配式  
线集  
成通  
成

连数	2	3	4	5	6	7	8	9	10	11	12	13	14	15	16	17	18	19	20
A	56	72	88	104	120	136	152	168	184	200	216	232	248	264	280	296	312	328	344
B	46	62	78	94	110	126	142	158	174	190	206	222	238	254	270	286	302	318	334

# M3PB2 Series

个别配线集成；底板配管

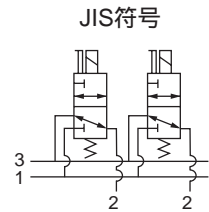
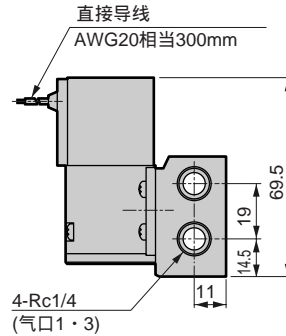
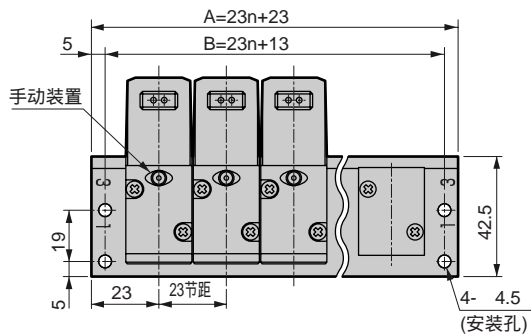
外形尺寸图

M3PB280-06



954页

气口2-个别配管、气口1·3-集中配管：直接导线

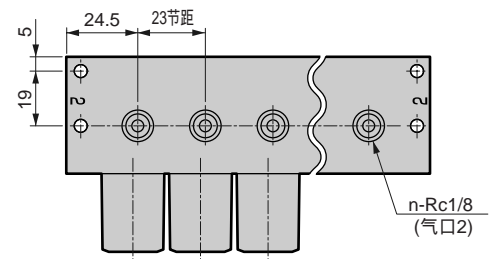
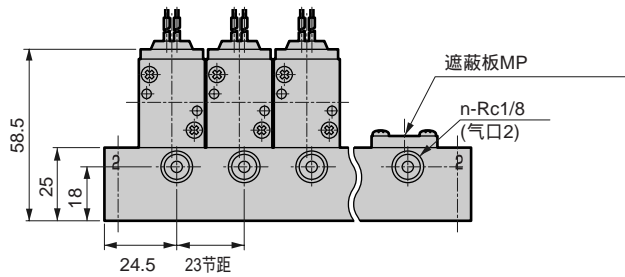


M3PB280-06Y



954页

气口2-里配管、气口1·3-集中配管



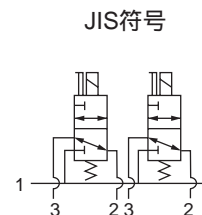
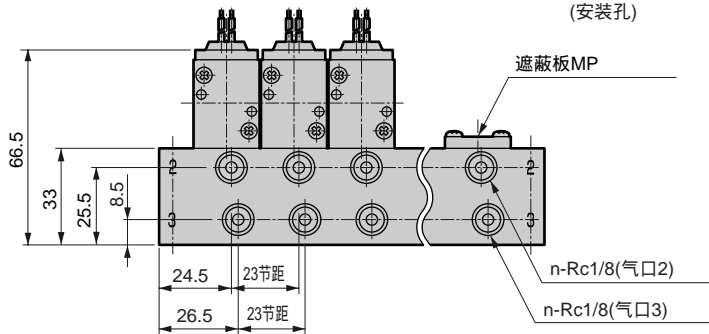
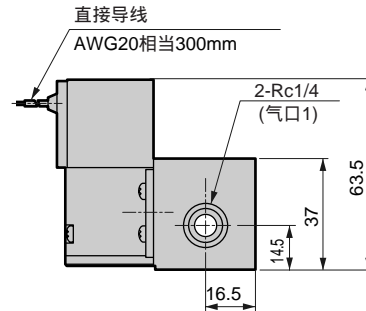
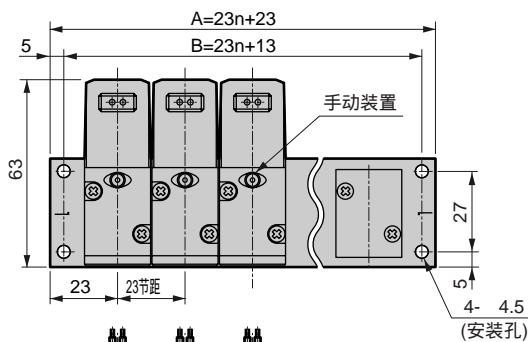
集成用电磁阀单体型号  
3PB219-00-选择项-电压

M3PB280-06A



954页

气口2·3-个别配管、气口1-集中配管：直接导线



集成用电磁阀单体型号  
3PB219-00-选择项-电压

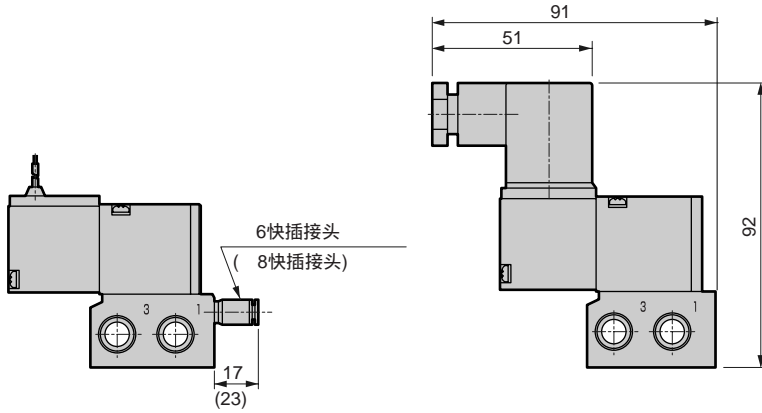
连数	2	3	4	5	6	7	8	9	10	11	12	13	14	15	16	17	18	19	20
A	69	92	115	138	161	184	207	230	253	276	299	322	345	368	391	414	437	460	483
B	59	82	105	128	151	174	197	220	243	266	289	312	335	358	381	404	427	450	473

## 外形尺寸图

### M3PB2用

6、8快插接头：(GS6·GS8)

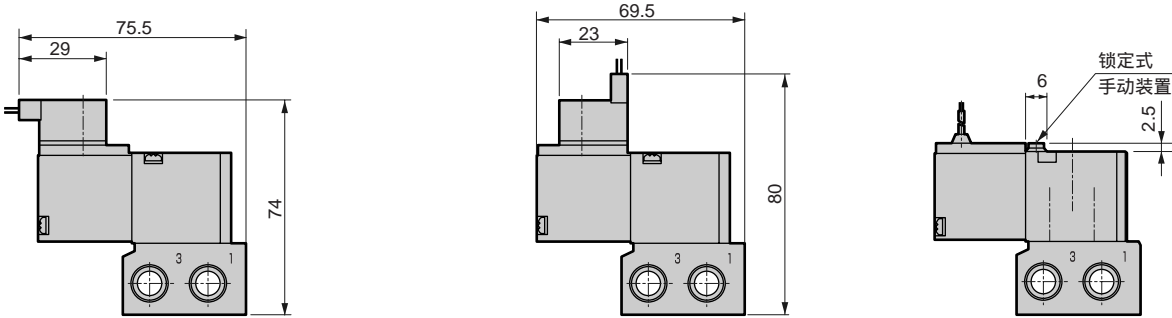
端子箱：(B·L·LS)



C型接插件：(C·C1·C2·C3)

D型接插件：(D·D1·D2·D3)

锁定式手动装置：(M1)

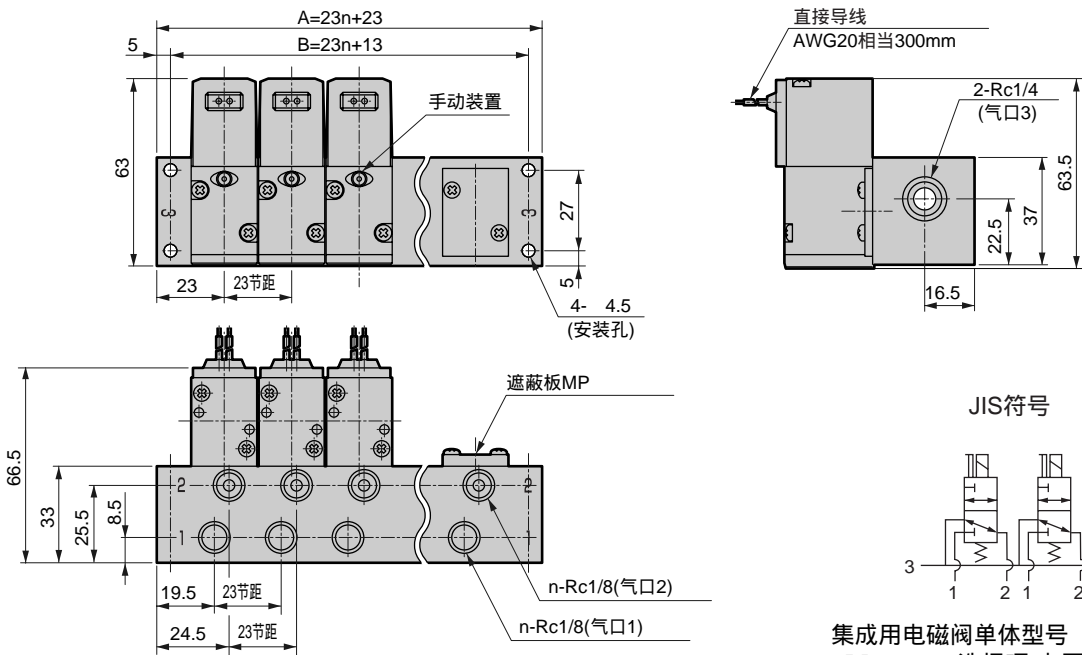


### M3PB280-06B



954页

气口1·2-个别配管、气口3-集中配管：直接导线



集成用电磁阀单体型号  
3PB219-00-选择项-电压

MN3E0  
MN4E0

4SA/B0

4SA/B1

4GA/B

M4GA/B

MN4GA/B

4GA/B  
(主阀)

W4GA/B2

MN3S0  
MN4S0

4TB

4L2-4·  
LMF0

4KA/B

4F

PV5·  
CMF

3MA/B0

3PA/B

P·M·B

NP·NAP  
NVP

4F 0E

HMV  
HSV

SKH

PCD·  
FS·FD

个直  
别配  
式线  
集  
成  
3通

连数	2	3	4	5	6	7	8	9	10	11	12	13	14	15	16	17	18	19	20
A	69	92	115	138	161	184	207	230	253	276	299	322	345	368	391	414	437	460	483
B	59	82	105	128	151	174	197	220	243	266	289	312	335	358	381	404	427	450	473

# 3PA-3PB Series

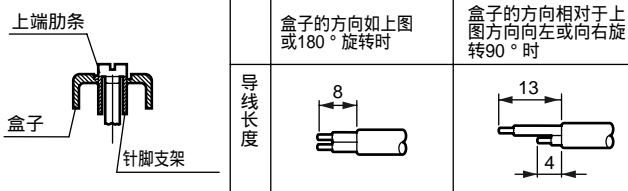
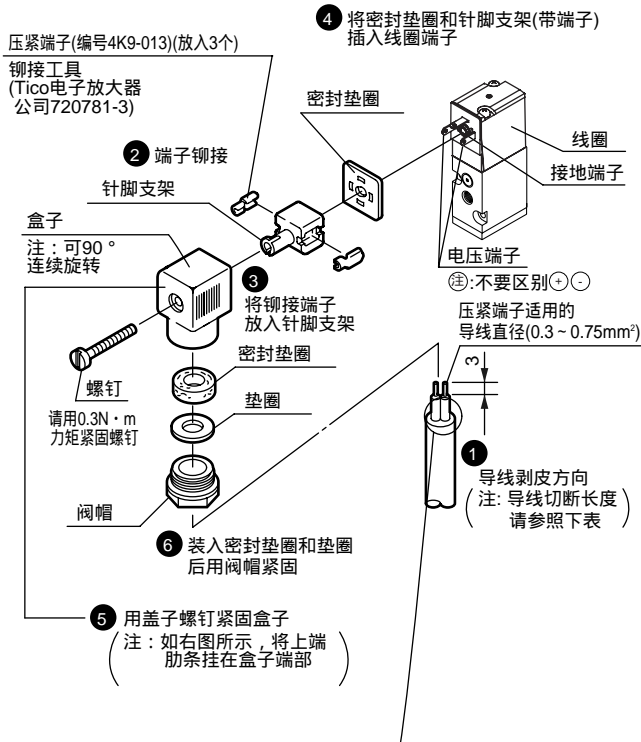
## 技术资料 ① 端子箱配线·接插件接线方法

### 端子箱配线·接插件接线方法

小型端子箱的配线和C型·D型接插器的配线请参考下图进行。

#### 小型端子箱配线方法(3P 1B形)

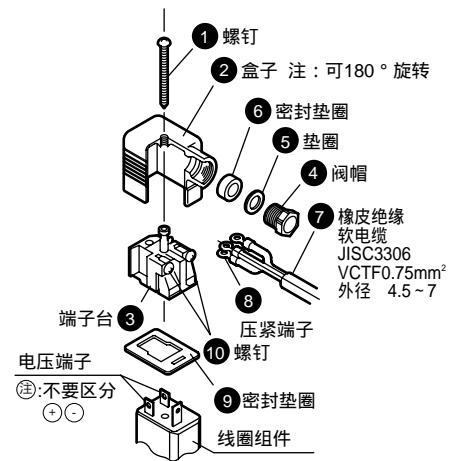
请按照 ~ 的作业顺序配线



#### 端子箱配线方法(3P 2B、L、LS型)

请参照下图按1)~3)的作业顺序对端子箱进行配线。

- 1) 请按照阀帽、垫圈、密封垫圈 的顺序穿到橡皮绝缘软电缆上, 然后插入到盒子中。
  - 2) 使用压紧端子时, 请选用适当长度的橡皮绝缘软电缆、按图所示的样子加工后, 把压紧端子压紧到端子前端。
  - 3) 从端子台 卸下螺钉, 放进压紧端子 (当端子是Y型的情况, 先松开再插入), 然后再紧固入螺钉。
- (注) 请用0.5Nm ± 15%范围内的紧固力矩进行紧固。



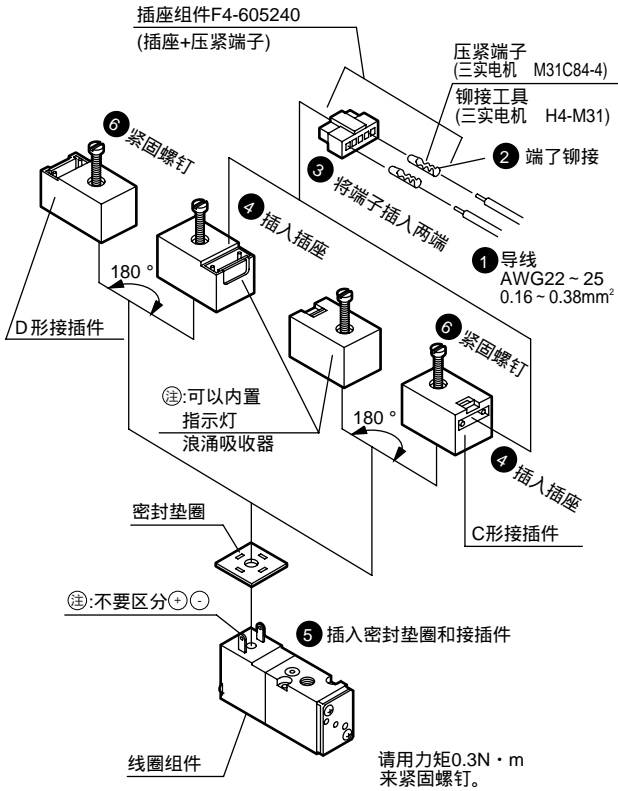
备注: 即使是裸线状态也可配线。此时先把螺钉拧紧, 把导线插入到部件中, 然后再压入。  
 把端子台从盒子中取出, 旋转180°, 然后再压入盒子。  
 这样就可变更软线取出方向。  
 可使用如下表所示的压紧端子。

日富端子工业公司		富士端子工业公司		日本压紧端子制造公司	
O端子	Y端子	O端子	Y端子	O端子	Y端子
0.3-3	0.3-3	1.25-3	1.25-YAS3	0.5-3	0.25-B3A
1.25-3	1.25Y-3		1.25-YAS3.5	1.25-3	1.25-C3A
1.25-3S	1.25Y-3.5				

使用其他生产厂的产品时, 请使用相当的产品。

### C型 · D型接插件接线方法(3P 1 · 3P 2)

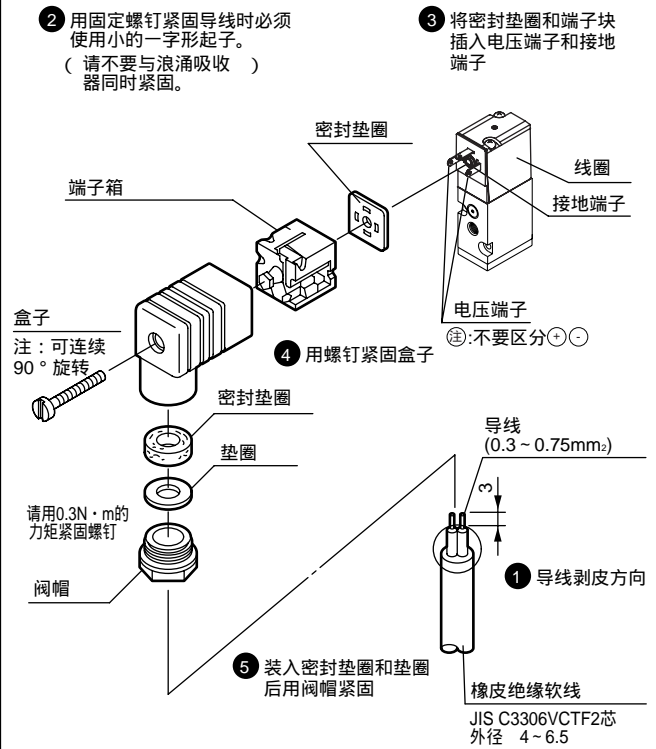
请按照 ~ 的作业顺序配线。



功率是DC24V、带指示灯的场合，1.8W变成2.0W。

### 小型端子箱带指示灯的接线方法(3P 1L,LS型)

请按照 ~ 的作业顺序配线。



- MN3E0
- MN4E0
- 4SA/B0
- 4SA/B1
- 4GA/B
- M4GA/B
- MN4GA/B
- 4GA/B (主阀)
- W4GA/B2
- MN3S0
- MN4S0
- 4TB
- 4L2-4·LMF0
- 4KA/B
- 4F
- PV5·CMF
- 3MA/B0
- 3PA/B
- P·M·B
- NP·NAP
- NVP
- 4F※0E
- HMV
- HSV
- SKH
- PCD·FS·FD
- 直动式3通阀