

个别配线集成 底板配管 直接安装类型 / DIN 导轨安装类型 M3GB1 · 2/M4GB1 · 2 · 3-(D)Series

●适应缸径: φ 20~ φ 100



详细请见卷末第 26 页。



集成通用规格

项目	内 容	
集成形式	整体底板	
安装方法	直接安装型/DIN导轨安装型	
给气·排气方式	集中给气集中排气(先导排气单向阀内置)	
先导排气方法	内部先导	主阀·先导阀集中排气(先导排气单向阀内置)
	外部先导	主阀·先导阀个别排气
配管方向	基板部横向	
阀的种类和操作方式	先导式软滑阀	
使用流体	压缩空气	
工有最高使用压力	MPa	0.7
最低使用压力	MPa	0.2 (2位、3位)
保证耐压力	MPa	1.05
环境温度	- 5 ~ 55 (但是, 不得冻结)	
流体温度	5 ~ 55	
手动装置	非锁定·锁定通用型	
给油	注1	不要
防护等级	注2	防尘
振动/冲击	m/s ²	50以下/300以下
使用场合	不得在腐蚀性气体场合中使用	

注1 给油の場合, 请使用透平油1种型号ISOVG32。
过量加油或间歇加油将使动作不稳定。

注2 使用时请不要混入水滴或油。
DIN端子箱规格の場合, 是IP65(防喷流型)。
但是条件是导线护套和紧固套固定。

电气规格

项目	内 容	
额定电压	DC	12, 24
	V AC	100
额定电压变动范围	± 10%	
保持电流	DC24V	0.023 (0.025)
	DC12V	0.046 (0.050)
	注3 A AC100V	0.010 (0.012)
功率	DC24V	0.55 (0.6)
	注3 W DC12V	0.55 (0.6)
视在功率VA	AC100V	1.0 (1.2)
耐热等级	B	
温度上升	50	
浪涌吸收器	选择项	
指示器	带指示灯(选择项)	

注3 ()内是带指示灯的数值。

JIS符号
请参阅第146页。

按照机种的规格

项目		M3GB1 · M4GB1		M3GB2 · M4GB2		M4GB3	
		直接安装	DIN导轨安装	直接安装	DIN导轨安装	直接安装	DIN导轨安装
最大连数	标准(内部先导)	20连	16连	20连	16连	20连	16连
	外部先导	12连	12连				
接管口径	A·B气口	快插接头 4、 6 M5		快插接头 4、 6、 8 Rc1/8		快插接头 6、 8、 10 Rc1/4	
	P·R1·R2气口	Rc1/8		Rc1/4		Rc3/8	
集成底板	标准	35n+61	36n+115	71n+106	73n+134	113n+170	115n+119
质量计算公式(n:连数)	g 外部先导	35n+106	36n+114	76n+135	78n+166	118n+194	120n+223

确认「关于DIN导轨安装方法的注意事项」(第137页), 然后再进行选定。

集成连数10以上的时候(对于4G3是5连)请从两侧的气口进行排气。

集成底板的质量是螺纹规格的数值。

流量特性

机种型号	切换位置区别		P A/B		A/B R1/R2		
			Q [dm ³ (s·bar)]	b	Q [dm ³ (s·bar)]	b	
M3GB1 M4GB1	3通阀2个内置		0.86	0.35	0.67	0.23	MN3E0 MN4E0
	2位		1.1	0.22	0.70	0.10	4SA/B0
	3位	中封	0.98	0.22	1.0	0.11	4SA/B1
		ABR连接	0.97	0.35	0.68	0.24	
		PAB连接	1.1	0.38	0.99	0.22	
M3GB2 M4GB2	3通阀2个内置		1.7	0.44	1.6	0.30	4GA/B
	2位		2.4	0.34	1.7	0.31	
	3位	中封	2.2	0.34	2.4	0.29	M4GA/B
		ABR连接	2.2	0.34	1.8	0.27	
		PAB连接	2.4	0.29	2.4	0.29	MN4GA/B
M4GB3	2位		3.5	0.34	2.6	0.27	
	3位	中封	3.1	0.33	3.3	0.22	4GA/B (主阀)
		ABR连接	3.0	0.30	2.7	0.22	
		PAB连接	3.6	0.36	3.3	0.28	W4GA/B2

注1：有效截面积S与声速导率C之间的换算公式是 $S = 5.0XC$ 。

注2：2位、3通阀2个内置型以及ABR连接是排气误动作防止阀内置时的数值。

臭氧对应规格

耐切削油对应规格

可以从234页型号表示方法 e 项选择项‘A’中选定。

净化室规格(样本No.CB-033S)

能够在净化室内使用的防发尘构造。

- 电压 - P7

MN3E0
MN4E0

4SA/B0

4SA/B1

4GA/B

M4GA/B

MN4GA/B

4GA/B
(主阀)

W4GA/B2

MN3S0
MN4S0

4TB

4L2-4·
LMF0

4KA/B

4F

PV5·
CMF

3MA/B0

3PA/B

P·M·B

NP·NAP
NVP

4F 0E

HMV
HSV

SKH

PCD·
FS·FD个别
配线
集成
3
通
阀

M4GB1 · 2 · 3 Series

个别配线集成；底板配管

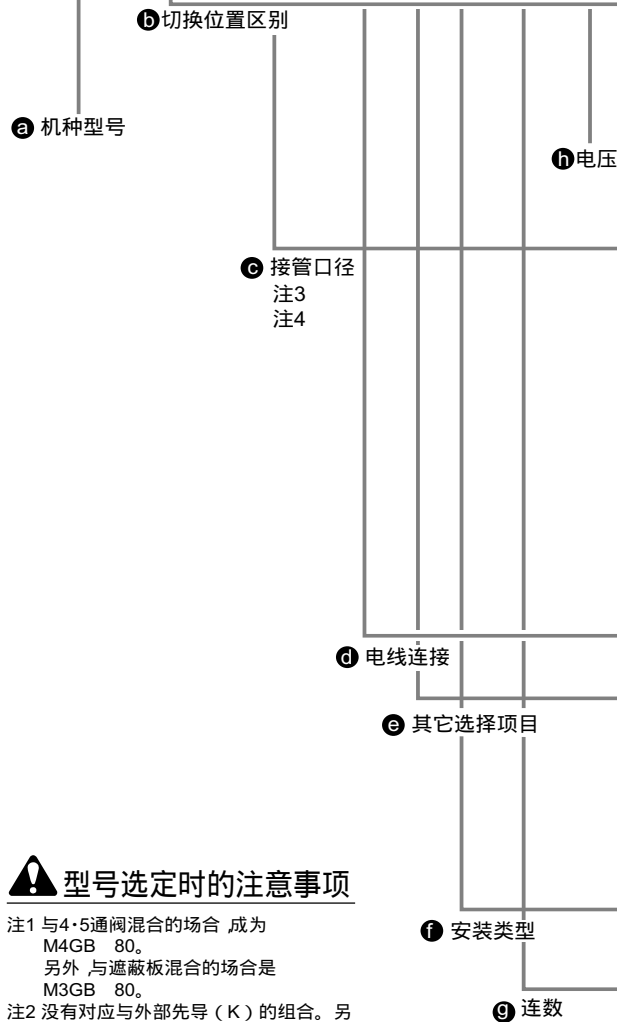
型号表示方法

集成型号

(M) 4GB1 (1) 0 · (C6) · (E2) (H) (D) · ○ · ○

底板搭载用单体阀

4GB1 (1) 9 · (00) · (E2) (H) ——— ○



请务必将“集成规格书”中(300~311页)记入。

a 机种型号				
3GB1	3GB2	4GB1	4GB2	4GB3

符号	内容	3GB1	3GB2	4GB1	4GB2	4GB3
b 切换位置区别						
1	2位单电控					
2	2位双电控					
3	3位中封					
4	3位ABR连接					
5	3位PAB连接					
66	3通阀2个内置型 注1·2					
	A侧阀:常闭 B侧阀:常闭					
8	混合集成					

c 接管口径						
气口	A·B气口	P·R1·R2气口				
		=Rc1/8	=Rc1/4	=Rc3/8		
C4	4快插接头					
C6	6快插接头					
C8	8快插接头					
C10	10快插接头					
CL4	4快插接头L型(向上)					
CL6	6快插接头L型(向上)					
CL8	8快插接头L型(向上)					
CL10	10快插接头L型(向上)					
CX	快插接头混合型					
M5	M5					
06	Rc1/8					
08	Rc1/4					

d 电线连接						
请参阅下一页电线连接一览表。						

e 其它选择项目						
无符号	没有					
H	带排气误动作防止阀	注6				
K	外部先导	注7				
A	臭氧切削油对应品					
F	A·B气口过滤器内置(P气口:标准装备)					
Z1	给气隔板	注8				
Z2	截止阀内隔板	注8				

f 安装类型						
无符号	直接安装类型	注9				
D	DIN导轨安装类型					

g 连数						
2	2连					
?	?					
20	每种机种的最大连数请参阅第232页。					

h 电压						
1	AC100V(整流回路内置)					
3	DC24V					
4	DC12V					

表示不能制造。

型号选定时的注意事项

注1 与4·5通阀混合的场合,成为M4GB 80。
另外,与遮蔽板混合的场合是M3GB 80。

注2 没有对应与外部先导(K)的组合。另外外形尺寸与各自的2位双线圈阀相同。

注3 CL * 快插接头L型(向上)仅仅对应单线圈集成。另外,A气口是长弯管,B气口是短弯管。

注4 快插接头L型(向上)的场合,A,B气口的尺寸没有区别。另外,A,B气口中任何一个指定为“X”堵塞时,另外一侧为短弯管。

注6 在3位中封和PAB连接中没有排气误动作防止阀(H)。有关于防止排气误动作请参阅第447页。

注7 关于外部先导(K)在真空下的使用请另行协商。

注8 隔板的放置位置和数量请在规格书中指示。另外详细请参阅第293~295页。

注9 M4GB1的直接安装类型中途不能变更为DIN导轨直接安装类型。

[电线连接一览表]

		a 机种型号				
		3GB1	3GB2	4GB1	4GB2	4GB3
d 电线连接						
无符号	直接导线(300mm)					
B	DIN端子箱(Pg7)					
		注5				
		带浪涌吸收器·指示灯				
E型接插件(向上、横向通用)						
E0	导线(300mm)					
E00	导线(500mm)					
E01	导线(1000mm)					
E02	导线(2000mm)					
E03	导线(3000mm)					
E2	导线(300mm)					
		带浪涌吸收器·指示灯				
E20	导线(500mm)					
		带浪涌吸收器·指示灯				
E21	导线(1000mm)					
		带浪涌吸收器·指示灯				
E22	导线(2000mm)					
		带浪涌吸收器·指示灯				
E23	导线(3000mm)					
		带浪涌吸收器·指示灯				
E0N	无导线(无插座)					
E2N	无导线(无插座)					
		带浪涌吸收器·指示灯				
E3	无导线(带插座、端子)					
		带浪涌吸收器·指示灯				
E1	无导线(带插座、端子)					
EJ型接插件(带盖、插座向上、横向通用)						
E01J	导线(1000mm)					
E02J	导线(2000mm)					
E03J	导线(3000mm)					
E21J	导线(1000mm)					
		带浪涌吸收器·指示灯				
E22J	导线(2000mm)					
		带浪涌吸收器·指示灯				
E23J	导线(3000mm)					
		带浪涌吸收器·指示灯				

注5 直接导线规格仅仅对应DC24V、DC12V。

MN3E0
MN4E0

4SA/B0

4SA/B1

4GA/B

M4GA/B

MN4GA/B

4GA/B
(主阀)

W4GA/B2

MN3S0
MN4S0

4TB

4L2-4·
LMF0

4KA/B

4F

PV5·
CMF

3MA/B0

3PA/B

P·M·B

NP·NAP
NVP

4F 0E

HMV
HSV

SKH

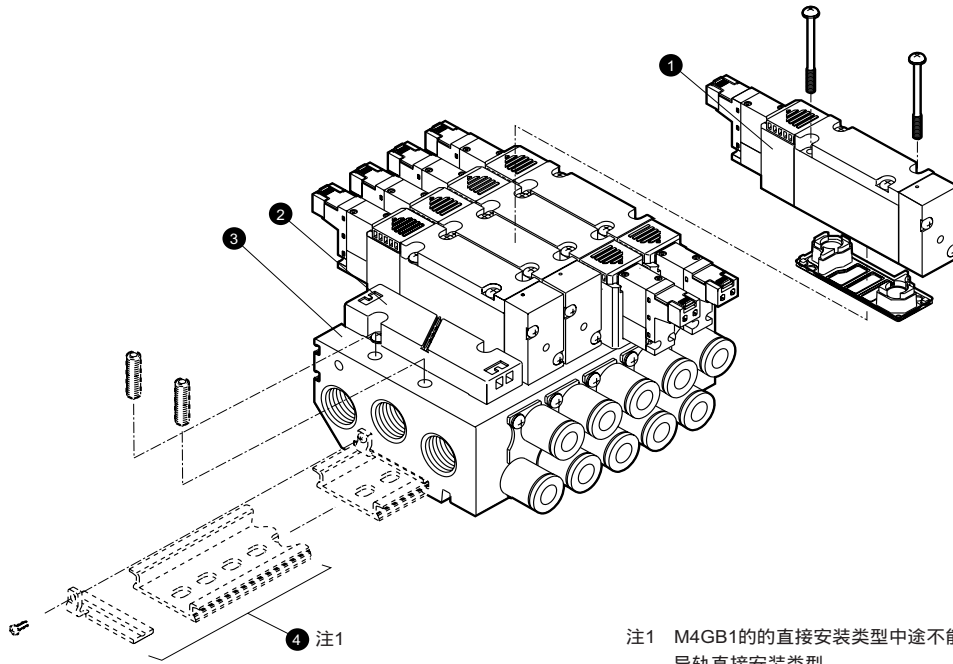
PCD·
FS·FD

个别
配线
集成
先
导
式
3
: 5
通
阀

M4GB1 · 2 · 3 Series

个别配线集成；底板配管

集成构成部件说明和部件清单



注1 M4GB1的直接安装类型中途不能变更为DIN导轨直接安装类型。

主要构成部件清单

编号	构成部件名称	型号	内容	备注
1	底板搭载用单体阀	4GB □ □ 9-00 - <input type="checkbox"/> 电线连接 <input type="checkbox"/> 选择项 <input type="checkbox"/> 电压 <input type="checkbox"/> 切换位置区别 <input type="checkbox"/> 系列流量大小	单单体阀 密封垫圈 安装螺钉2 PR单向阀2	详见第234页。
2	遮蔽板	3G1·4G1 4G1-MP 3G2·4G2 4G2-MP 3G3·4G3 4G3-MP	遮蔽板 密封垫圈 安装螺钉2, PR单向阀2	
3	集成底板组件	M4GB □ <input type="checkbox"/> 接管口径 <input type="checkbox"/> 选择项 <input type="checkbox"/> D <input type="checkbox"/> 连数 <input type="checkbox"/> 系列流量大小 <input type="checkbox"/> 安装类型	集成底板	
4	DIN导轨组件			详见第137页。

易损部件和相关部件清单

编号	部件名称	型号	编号	部件名称	型号	
-	线圈组件	4G <input type="checkbox"/> 电线连接 <input type="checkbox"/> COIL <input type="checkbox"/> 电压 无符号：标准 A：对应于臭氧 无符号：直接导线	-	快插接头及其相关产品	4直管型	4G1 - JOINT - C4
-	E型接插件 插座组件	4G - SOCKET - ASSY - <input type="checkbox"/> 电线连接 <input type="checkbox"/> 电压			6直管型	4G1 - JOINT - C6
-	EJ型接插件 插座组件	4G - SOCKET - ASSY - <input type="checkbox"/> 电线连接			4L型	4G1 - JOINT - CL4, CLL4
-	消声器	M5用：SLM - M5 Rc1/8用：SLW - 6A, SLW - 6S Rc1/4用：SLW - 8A, SLW - 8S Rc3/8用：SLW - 10A, SLW - 10L			6L型	4G1 - JOINT - CL6, CLL6
					堵塞	4G1 - JOINT - CPG
					4直管型	4G2 - JOINT - C4
					6直管型	4G2 - JOINT - C6
					8直管型	4G2 - JOINT - C8
					6L型	4G2 - JOINT - CL6, CLL6
					8L型	4G2 - JOINT - CL8, CLL8
					堵塞	4G2 - JOINT - CPG
					6直管型	4G3 - JOINT - C6
					8直管型	4G3 - JOINT - C8
					10直管型	4G3 - JOINT - C10
					8L型	4G3 - JOINT - CL8, CLL8
					10L型	4G3 - JOINT - CL10, CLL10
			堵塞	4G3 - JOINT - CPG		

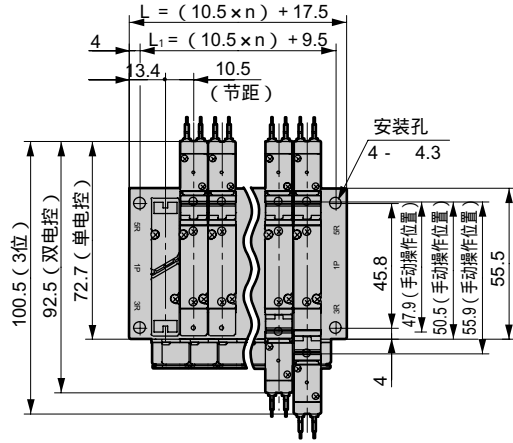
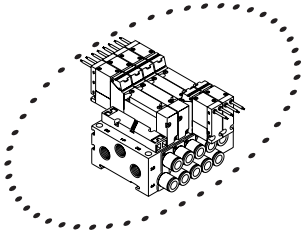
M4GB1 Series

个别配线集成；底板配管

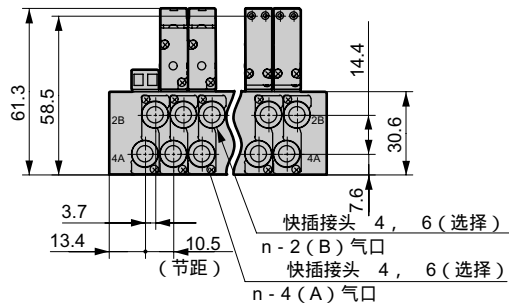
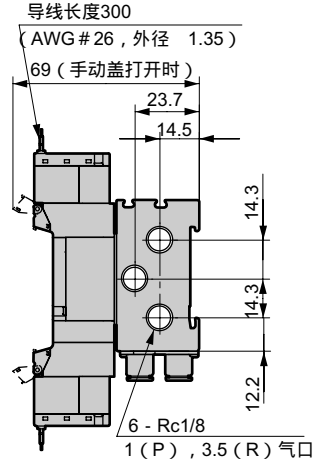
外形尺寸图

M4GB1  313页

- 直接安装
直接导线 (无符号)

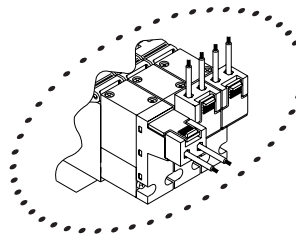
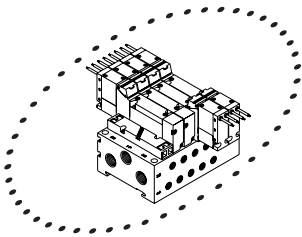


- 注 1: 直接安装专用。
- 注 2: 另外 3 通阀 2 个内置型与双电控尺寸相同。

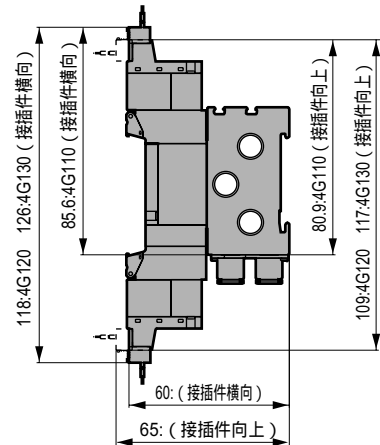
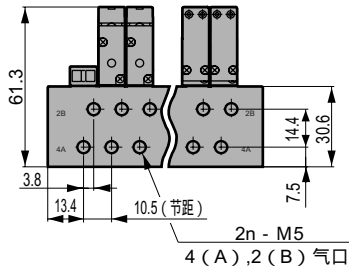


- M5 内螺纹类型(M5)

- E 型接插件形式 (E)



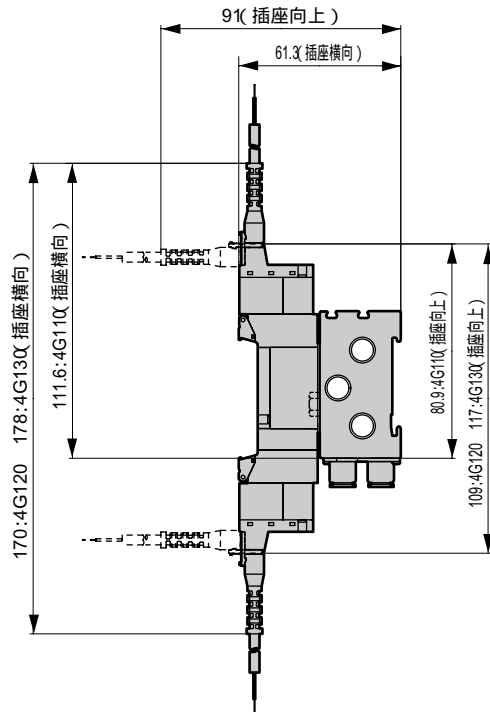
注 图形显示是 DC 规格的尺寸。
AC100V 时，阀的全长单电控要
长出 3.5mm，双电控/3 位要长出
7mm。



连数	2	3	4	5	6	7	8	9	10	11	12	13	14	15	16	17	18	19	20
L	38.5	49	59.5	70	80.5	91	101.5	112	112.5	133	143.5	154	164.5	175	185.5	196	206.5	217	227.5
L ₁	30.5	41	51.5	62	72.5	83	93.5	104	114.5	125	135.5	146	156.5	167	177.5	188	198.5	209	219.5

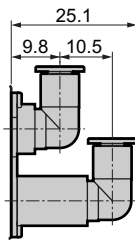
外形尺寸图

● EJ 型接插件形式 (E * * J)

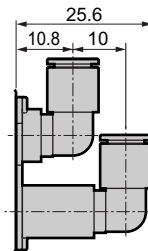


● 快接插头 L 型 (向上) 类型

● ϕ 4 (CL4)



● ϕ 6 (CL6)



MN3E0
MN4E0

4SA/B0

4SA/B1

4GA/B

M4GA/B

MN4GA/B

4GA/B
(主阀)

W4GA/B2

MN3S0
MN4S0

4TB

4L2-4·
LMF0

4KA/B

4F

PV5·
CMF

3MA/B0

3PA/B

P·M·B

NP·NAP
NVP

4F 0E

HMV
HSV

SKH

PCD·
FS·FD

先
导
式
3
: 5
通
阀
个
别
配
线
集
成

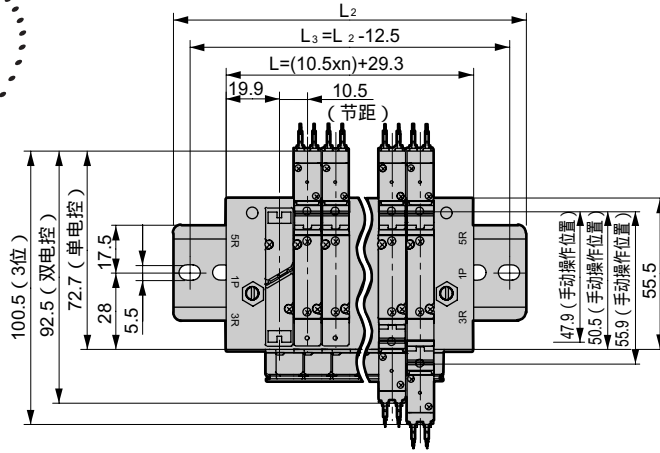
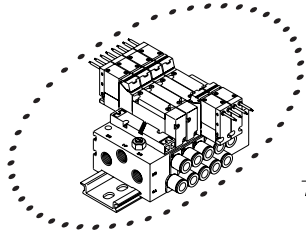
M4GB1-D Series

个别配线集成；底板配管

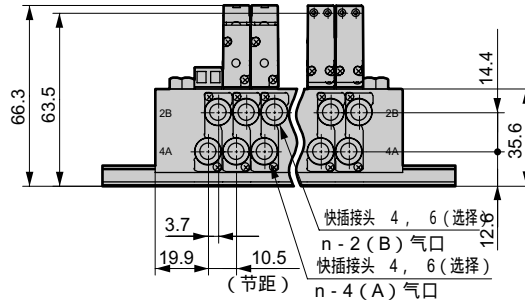
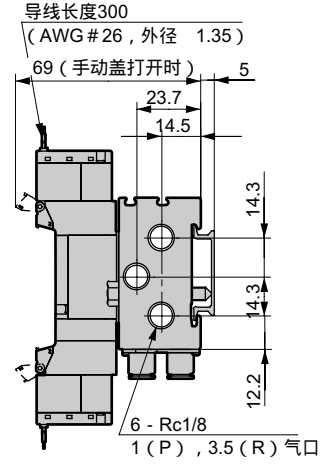
外形尺寸图

M4GB1  313页

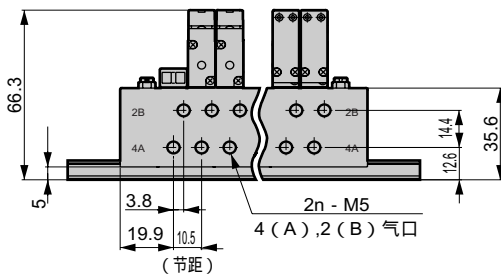
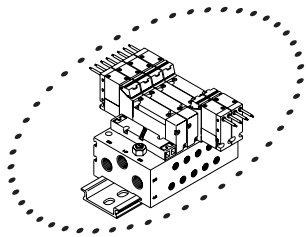
- DIN 导轨安装 (D)
直接导线 (无符号)



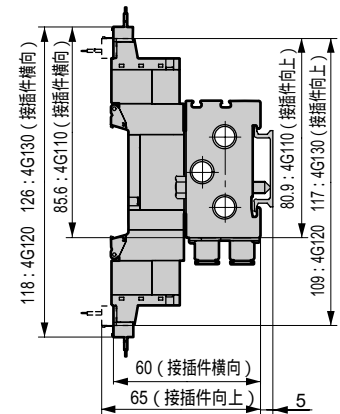
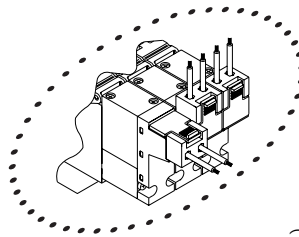
- 注1 不能变更为直接安装。
- 注2 另外3通阀2个内置型与双电控尺寸相同。



- DIN 导轨安装 (D)
M5 内螺纹型号 (M5)



- DIN 导轨安装 (D)
E 型接插件类型 (E)

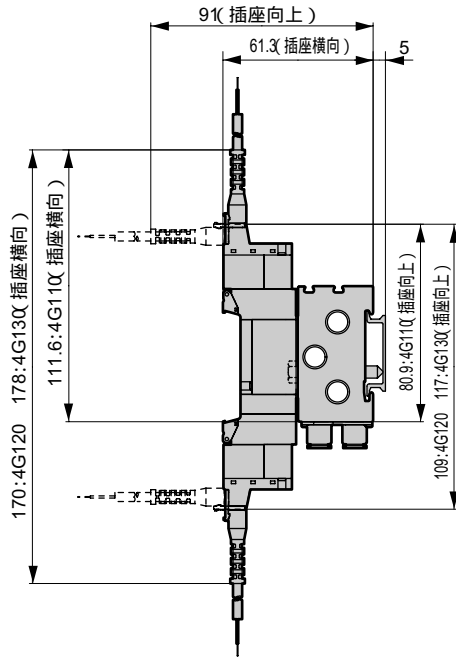


- 注 图形显示是 DC 规格的尺寸。
AC100V 时，阀的全长单电控
要长 3.5mm，双电控 / 3 位要长
7mm。

连数	2	3	4	5	6	7	8	9	10	11	12	13	14	15	16
L	50.3	60.8	71.3	81.8	92.3	102.8	113.3	123.8	134.3	144.8	155.3	165.8	176.3	186.8	197.3
L ₂	100.0	112.5	112.5	125.0	137.5	150.0	162.5	175.0	175.0	187.5	200.0	212.5	225.0	237.5	237.5
L ₃	87.5	100.0	100.0	112.5	125.0	137.5	150.0	162.5	162.5	175.0	187.5	200.0	212.5	225.0	225.0

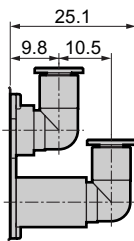
外形尺寸图

● EJ 型接插件形式 (E * * J)

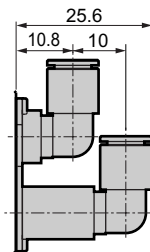


● 快接插头 L 型 (向上) 类型

● $\phi 4$ (CL4)



● $\phi 6$ (CL6)



MN3E0
MN4E0

4SA/B0

4SA/B1

4GA/B

M4GA/B

MN4GA/B

4GA/B
(主阀)

W4GA/B2

MN3S0
MN4S0

4TB

4L2-4·
LMF0

4KA/B

4F

PV5·
CMF

3MA/B0

3PA/B

P·M·B

NP·NAP
NVP

4F 0E

HMV
HSV

SKH

PCD·
FS·FD

个别
配线
集成
先
导
式
3
: 5
通
阀

M4GB2 Series

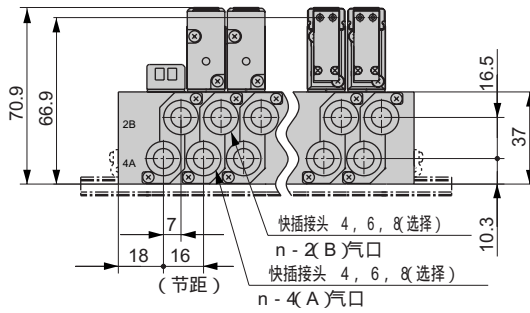
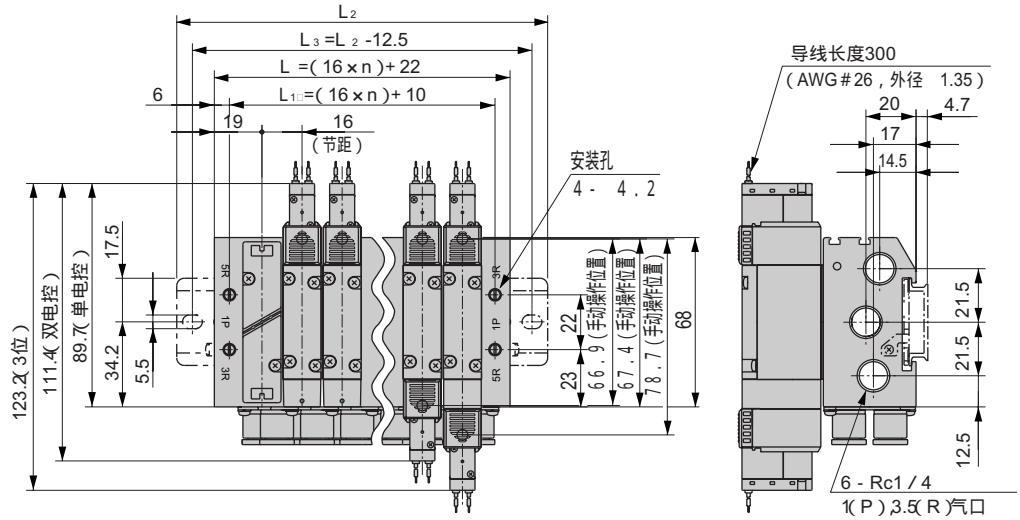
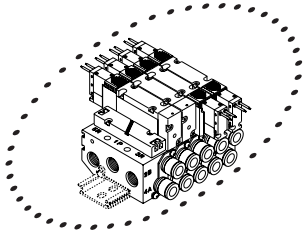
个别配线集成；底板配管

外形尺寸图

M4GB2  313页

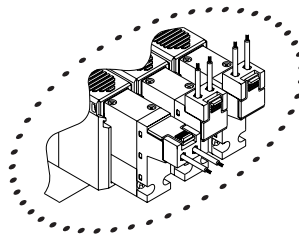
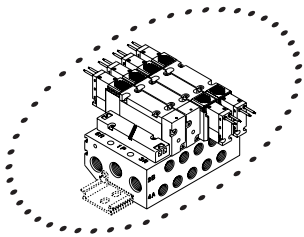
●直接导线（无符号）

注2 3通阀2个内置型与双电控尺寸相同。

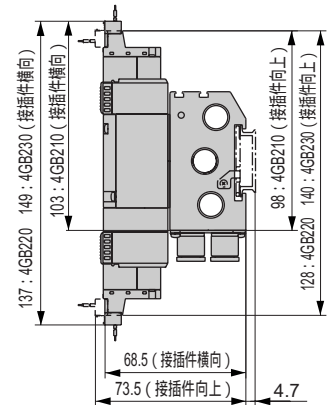
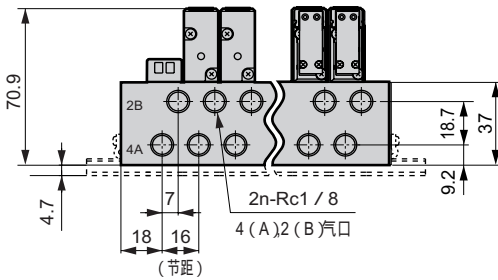


● Rc1/8 内螺纹型号 (06)

● E 型接插件类型 (E)



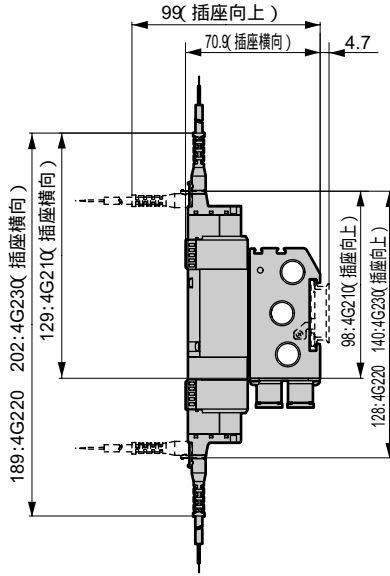
注 图形显示是DC规格的尺寸。AC100V时，阀的全长单电控要长3.5mm，双电控/3位要长7mm。



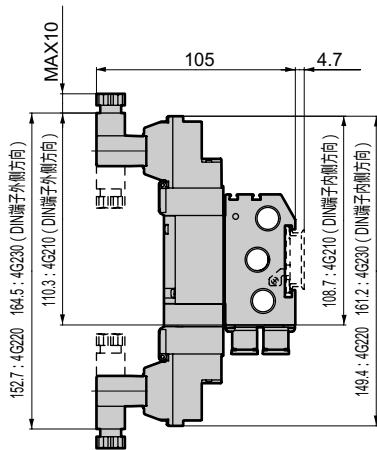
连数	2	3	4	5	6	7	8	9	10	11	12	13	14	15	16	17	18	19	20
L	54	70	86	102	118	134	150	166	182	198	214	230	246	262	278	294	310	326	342
L ₁	42	58	74	90	106	122	138	154	170	186	202	218	234	250	266	282	298	314	330
L ₂	100.0	112.5	137.5	150.0	162.5	175.0	200.0	212.5	225.0	250.0	262.5	275.0	287.5	312.5	325.0				
L ₃	87.5	100.0	125.0	137.5	150.0	162.5	187.5	200.0	212.5	237.5	250.0	262.5	275.0	300.0	312.5				

外形尺寸图

● EJ 型接插件形式 (E * * J)

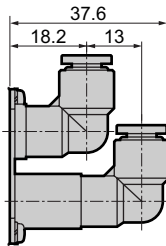


● DIN 端子箱类型 (B)

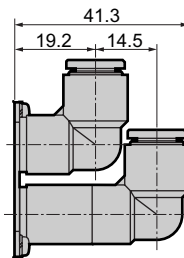


● 快接插头 L 型 (向上) 类型

● $\phi 6$ (CL6)



● $\phi 8$ (CL8)



MN3E0
MN4E0

4SA/B0

4SA/B1

4GA/B

M4GA/B

MN4GA/B

4GA/B
(主阀)

W4GA/B2

MN3S0
MN4S0

4TB

4L2-4·
LMF0

4KA/B

4F

PV5·
CMF

3MA/B0

3PA/B

P·M·B

NP·NAP
NVP

4F 0E

HMV
HSV

SKH

PCD·
FS·FD

先
导
式
3
: 5
通
阀
个
别
配
线
集
成

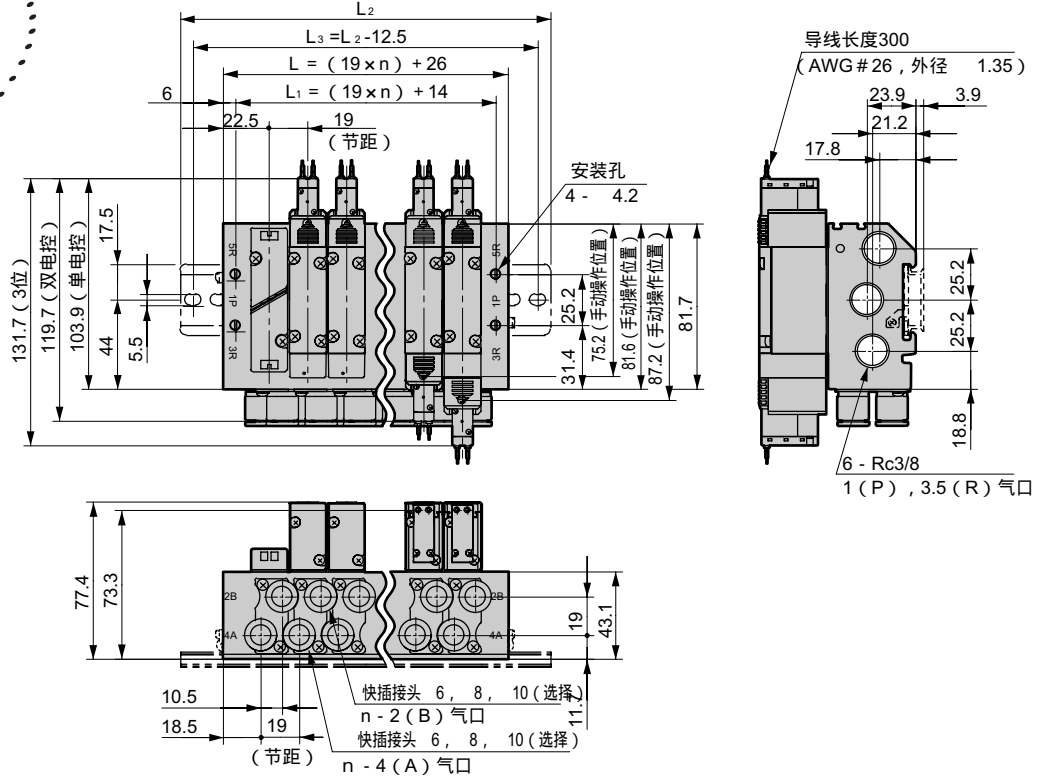
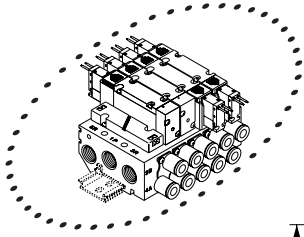
M4GB3 Series

个别配线集成；底板配管

外形尺寸图

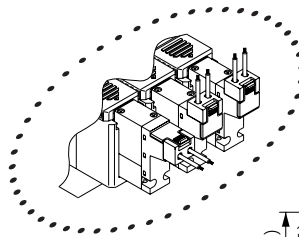
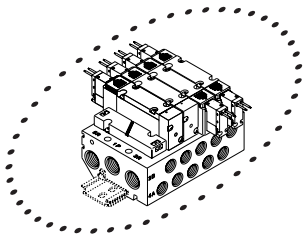
M4GB3  313页

●直接导线（无符号）

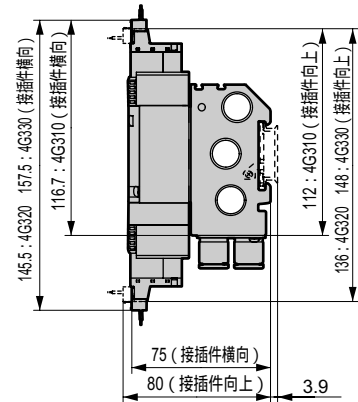
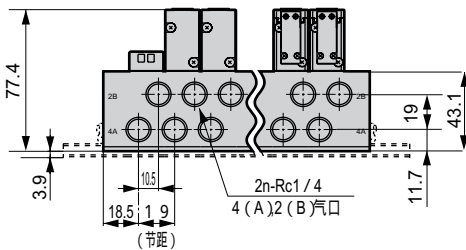


● Rc1/4 内螺纹型号 (08)

● E 型接插件类型 (E)



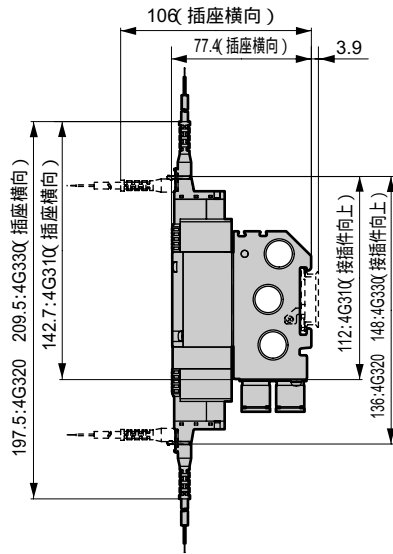
注 图形显示是 DC 规格的尺寸。
AC100V 时，阀的全长单电控
要长 3.5mm，双电控 /3 位要长
7mm。



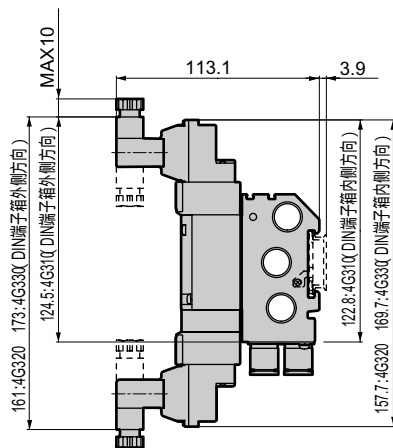
连数	2	3	4	5	6	7	8	9	10	11	12	13	14	15	16	17	18	19	20
L	64	83	102	121	140	159	178	197	216	235	254	273	292	311	330	349	368	387	406
L ₁	52	71	90	109	128	147	166	185	204	223	242	261	280	299	318	337	356	375	394
L ₂	112.5	125.0	150.0	162.5	187.5	200.0	225.0	237.5	262.5	275.0	300.0	325.0	337.5	362.5	375.0				
L ₃	100.0	112.5	137.5	150.0	175.0	187.5	212.5	225.0	250.0	262.5	287.5	312.5	325.0	350.0	362.5				

外形尺寸图

● EJ 型接插件形式 (E * * J)

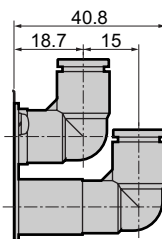


● DIN 端子箱类型 (B)

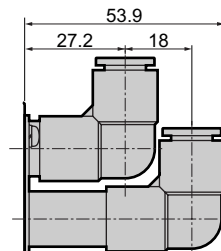


● 快接插头 L 型 (向上) 类型

● φ 8 (CL8)



● φ 10 (CL10)



MN3E0
MN4E0

4SA/B0

4SA/B1

4GA/B

M4GA/B

MN4GA/B

4GA/B
(主阀)

W4GA/B2

MN3S0
MN4S0

4TB

4L2-4·
LMF0

4KA/B

4F

PV5·
CMF

3MA/B0

3PA/B

P·M·B

NP·NAP
NVP

4F 0E

HMV
HSV

SKH

PCD·
FS·FD

先导式
3:5
通阀
个别配线集成

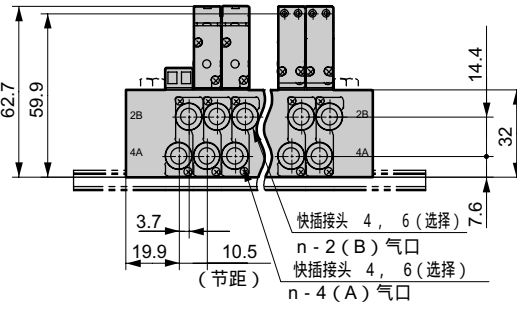
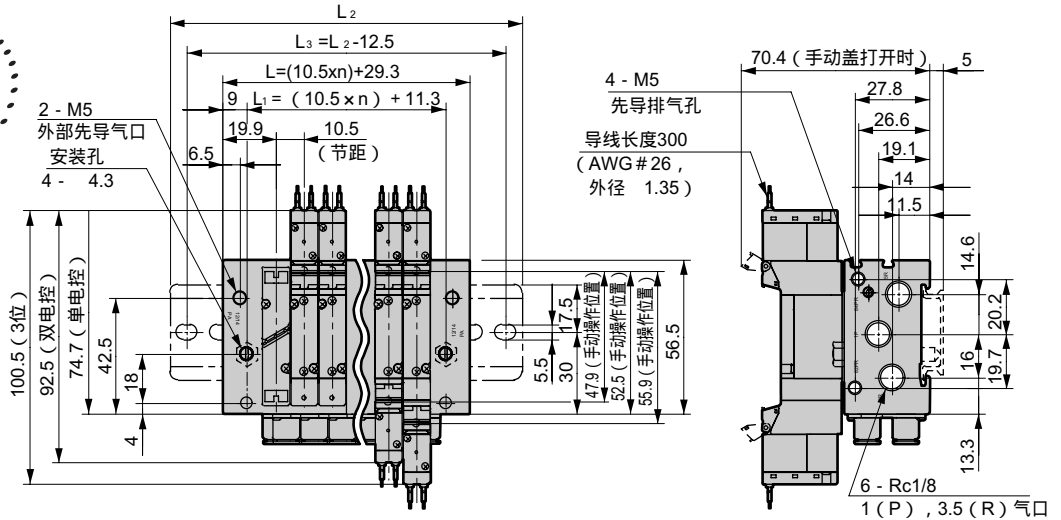
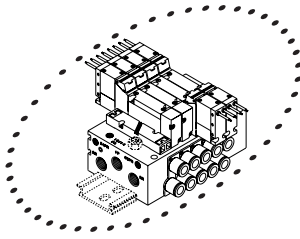
M4GB1 Series

个别配线集成；底板配管

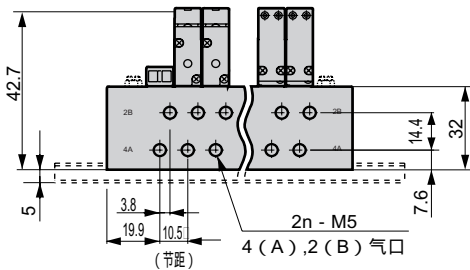
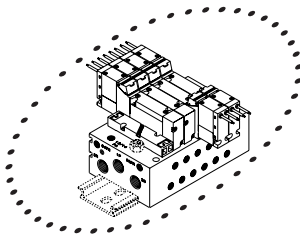
外形尺寸图

M4GB1  313页

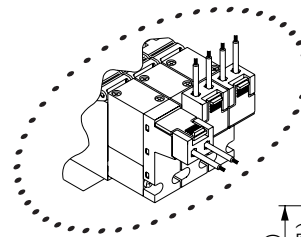
- 外部先导 (K)
- 直接导线 (无符号)



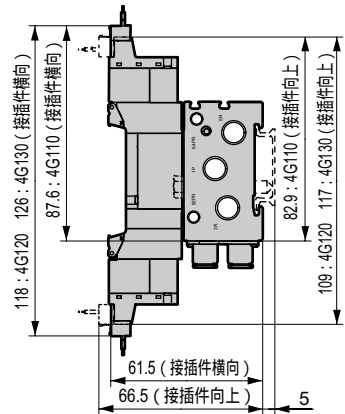
- 外部先导 (K)
- M5 内螺纹型号 (M5)



- 外部先导 (K)
- E 型接插件类型 (E)



注 图形显示是 DC 规格的尺寸。
AC100V 时，阀的全长单电控
要长 3.5mm，双电控/3 位要
长 7mm。

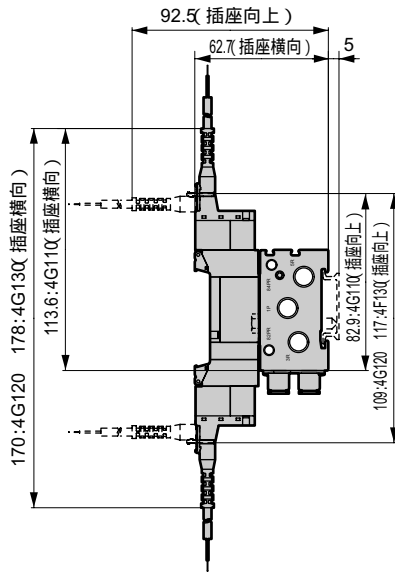


连数	2	3	4	5	6	7	8	9	10	11	12
L	50.3	60.8	71.3	81.8	92.3	102.8	113.3	123.8	134.3	144.8	155.3
L1	32.3	42.8	53.3	63.8	74.3	84.8	95.3	105.8	116.3	126.8	137.3
L2	100.0	112.5	112.5	125.0	137.5	150.0	162.5	175.0	175.0	187.5	200.0
L3	87.5	100.0	100.0	112.5	125.0	137.5	150.0	162.5	162.5	175.0	187.5

外形尺寸图

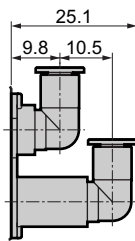
●外部先导 (K)

EJ 型接插件形式 (E * * J)

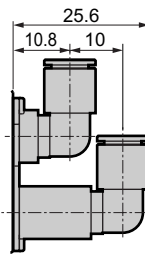


●快接插头 L 型 (向上) 类型

● $\phi 4$ (CL4)



● $\phi 6$ (CL6)



MN3E0
MN4E0

4SA/B0

4SA/B1

4GA/B

M4GA/B

MN4GA/B

4GA/B
(主阀)

W4GA/B2

MN3S0
MN4S0

4TB

4L2-4·
LMF0

4KA/B

4F

PV5·
CMF

3MA/B0

3PA/B

P·M·B

NP·NAP
NVP

4F 0E

HMV
HSV

SKH

PCD·
FS·FD

个别
配线
集成
先
导
式
3
: 5
通
阀

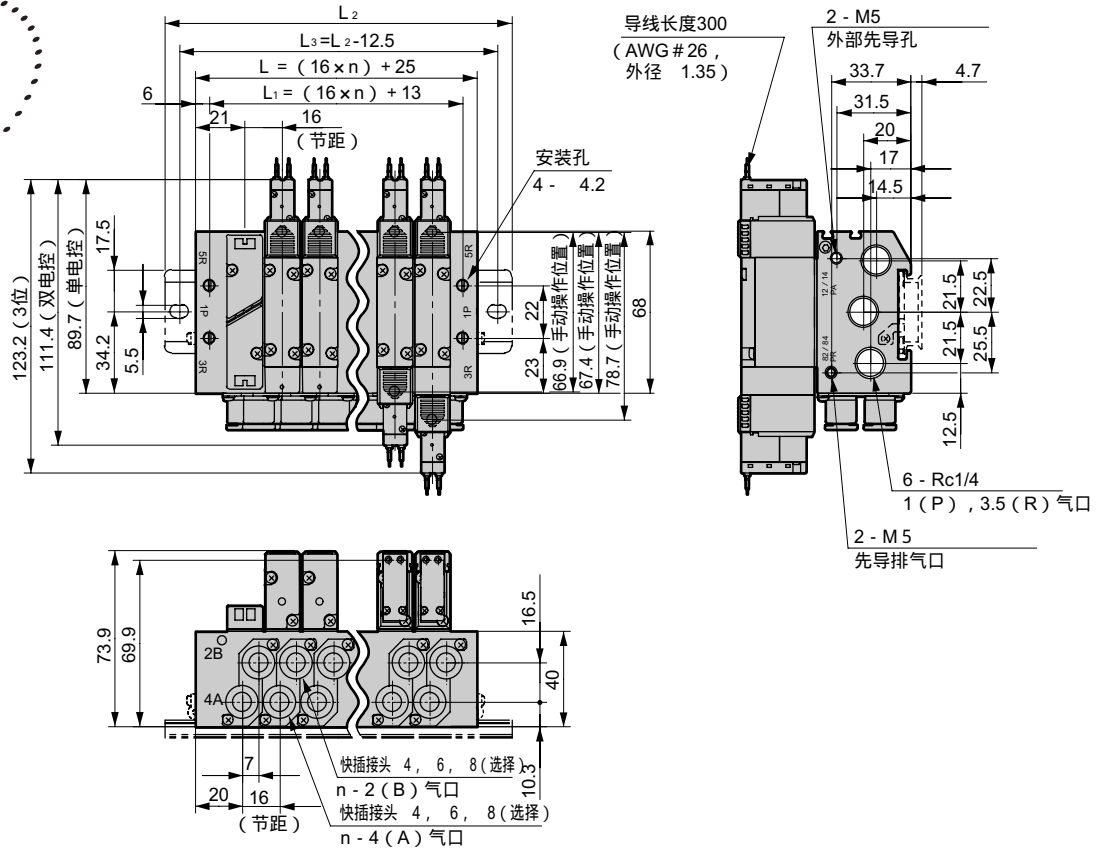
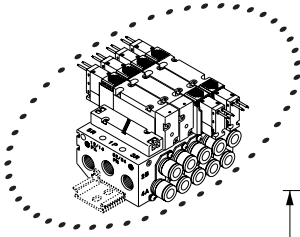
M4GB2 Series

个别配线集成；底板配管

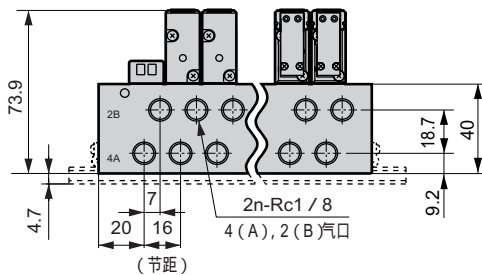
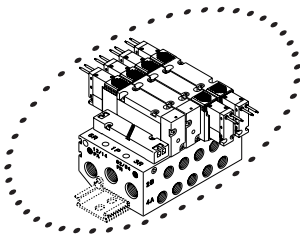
外形尺寸图

M4GB2  313页

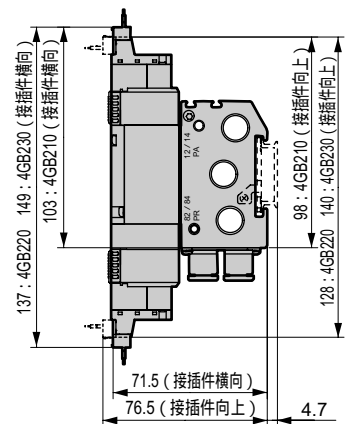
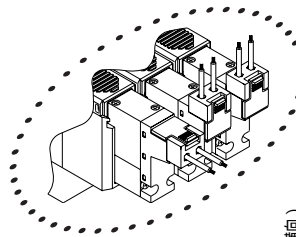
- 外部先导 (K)
直接导线 (无符号)



- 外部先导 (K)
Rc1/8 内螺纹型号 (06)



- 外部先导 (K)
E型接插件类型 (E)

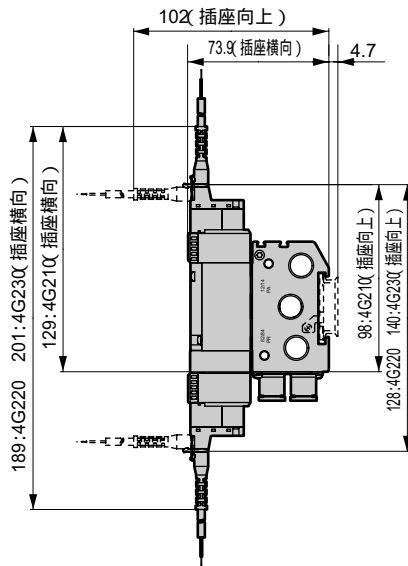


注 图形显示是 DC 规格的尺寸。
AC100V 时，阀的全长单电控
要长 3.5mm，双电控 /3 位要
长 7mm。

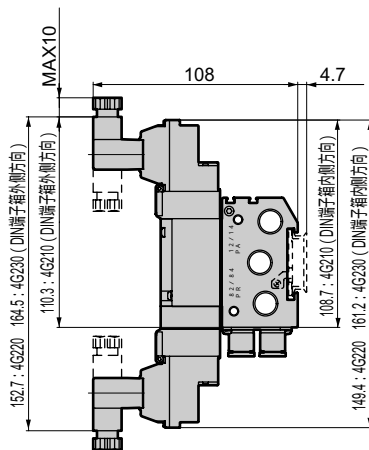
连数	2	3	4	5	6	7	8	9	10	11	12	13	14	15	16	17	18	19	20
L	57	73	89	105	121	137	153	169	185	201	217	233	249	265	281	297	313	329	345
L ₁	45	61	77	93	109	125	141	157	173	189	205	221	237	253	269	285	301	317	333
L ₂	100.0	125.0	137.5	150.0	162.5	187.5	200.0	212.5	225.0	250.0	262.5	275.0	300.0	312.5	325.0				
L ₃	87.5	112.5	125.0	137.5	150.0	175.0	187.5	200.0	212.5	237.5	250.0	262.5	287.5	300.0	312.5				

外形尺寸图

- 外部先导 (K)
EJ 型接插件形式 (E * * J)

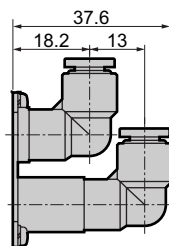


- 外部先导 (K)
DIN 端子箱类型 (B)

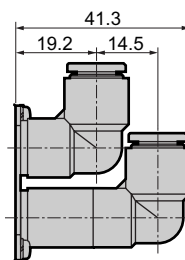


- 快接插头 L 型 (向上) 类型

● $\phi 6$ (CL6)



● $\phi 8$ (CL8)



MN3E0
MN4E0

4SA/B0

4SA/B1

4GA/B

M4GA/B

MN4GA/B

4GA/B
(主阀)

W4GA/B2

MN3S0
MN4S0

4TB

4L2-4·
LMF0

4KA/B

4F

PV5·
CMF

3MA/B0

3PA/B

P·M·B

NP·NAP
NVP

4F 0E

HMV
HSV

SKH

PCD·
FS·FD

先
导
式
3
: 5
通
阀
个
别
配
线
集
成

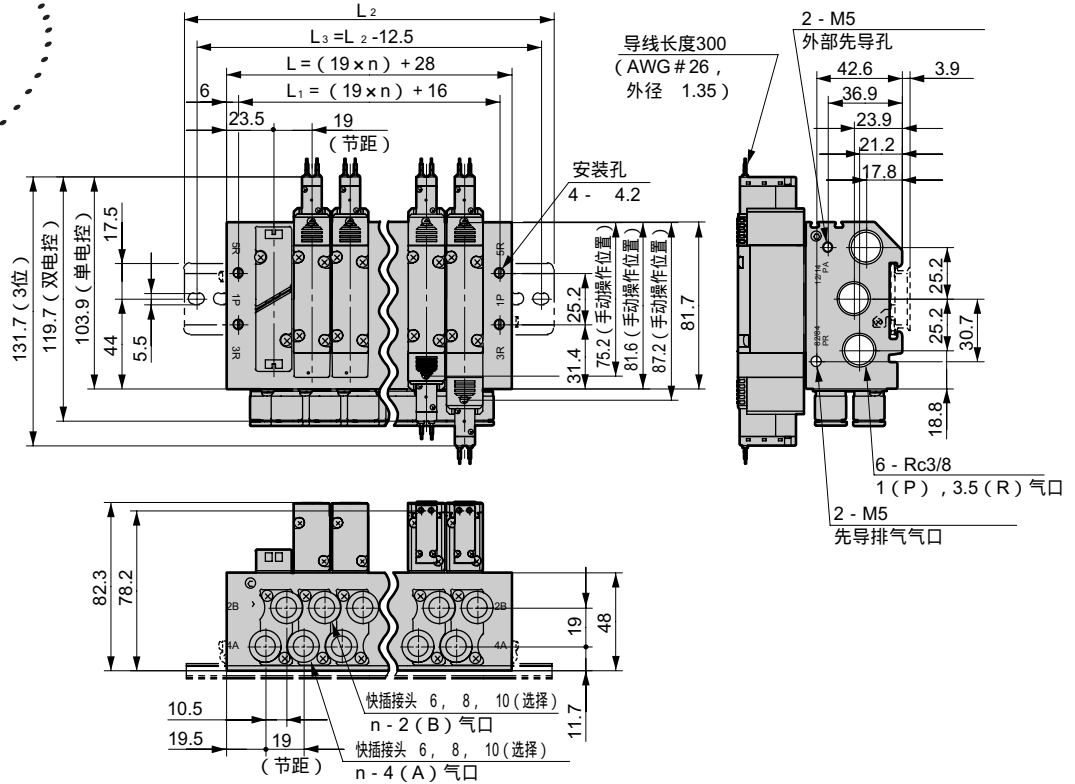
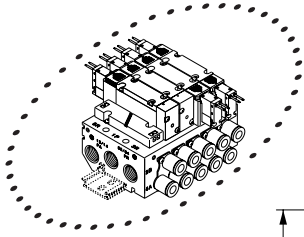
M4GB3 Series

个别配线集成；底板配管

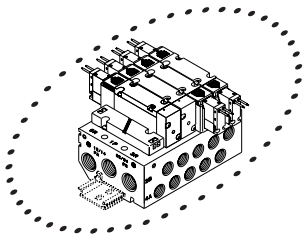
外形尺寸图

M4GB3  313页

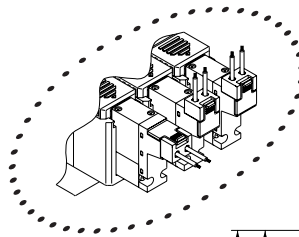
- 外部先导 (K)
直接导线 (无符号)



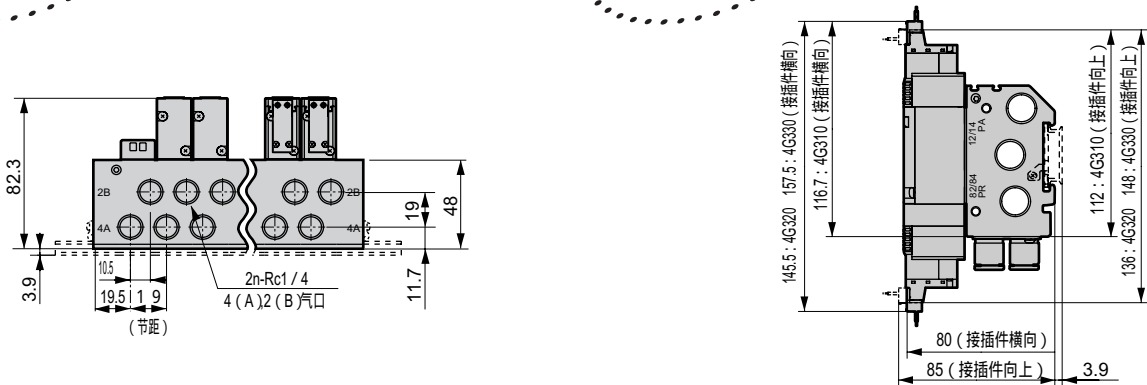
- 外部先导 (K)
Rc1/4 内螺纹型号(08)



- DIN 导轨安装·外部先导 (K)
E 型接插件类型 (E)



注 图形显示是 DC 规格的尺寸。
AC100V 时，阀的全长单电控
要长 3.5mm，双电控 /3 位要
长 7mm。

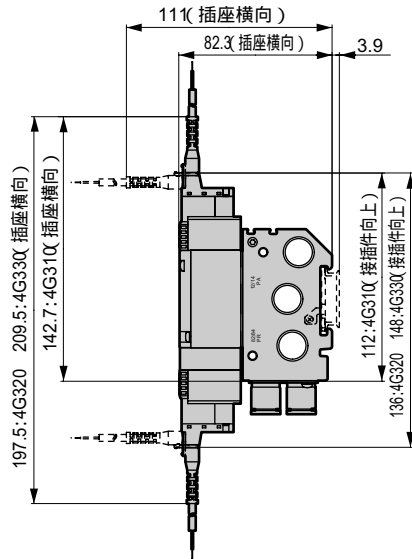


连数	2	3	4	5	6	7	8	9	10	11	12	13	14	15	16	17	18	19	20
L	66	85	104	123	142	161	180	199	218	237	256	275	294	313	332	351	370	389	408
L ₁	54	73	92	111	130	149	168	187	206	225	244	263	282	301	320	339	358	377	396
L ₂	112.5	125.0	150.0	175.0	187.5	212.5	225.0	250.0	262.5	287.5	300.0	325.0	337.5	362.5	375.0				
L ₃	100.0	112.5	137.5	162.5	175.0	200.0	212.5	237.5	250.0	275.0	287.5	312.5	325.0	350.0	362.5				

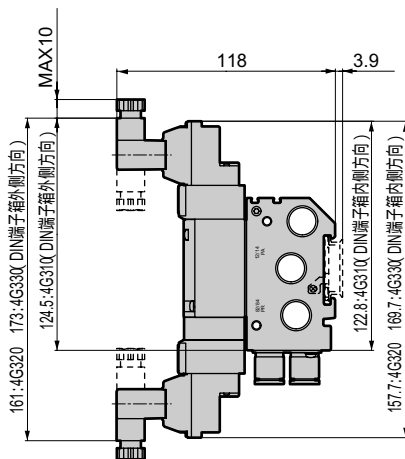
外形尺寸图

●外部先导 (K)

EJ 型接插件形式 (E * * J)

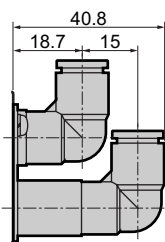


●DIN 端子箱类型 (B)

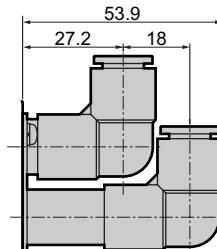


●快接插头 L 型 (向上) 类型

● $\phi 8$ (CL8)



● $\phi 10$ (CL10)



MN3E0
MN4E0

4SA/B0

4SA/B1

4GA/B

M4GA/B

MN4GA/B

4GA/B
(主阀)

W4GA/B2

MN3S0
MN4S0

4TB

4L2-4·
LMF0

4KA/B

4F

PV5·
CMF

3MA/B0

3PA/B

P·M·B

NP·NAP
NVP

4F 0E

HMV
HSV

SKH

PCD·
FS·FD

个别
配线
集成
先
导
式
3
: 5
通
阀