

个别配线集成 直接配管 直接安装类型/DIN导轨安装类型 M3GA1·2·3-(D)/M4GA1·2·3-(D)Series

●适应缸径: φ 20~φ 100



详情请见第 26 页。



集成通用规格

项目	内 容	
集成形式	整体底板	
安装方法	直接安装型/DIN导轨安装型	
给气·排气方式	集中给气·集中排气(先导排气单向阀内置)	
先导排气方法	内部先导	主阀、先导阀集中排气型(先导排气单向阀内置)
	外部先导	主阀·先导阀个别排气型
配管方向	阀上面方向	
阀的种类和操作方式	先导式软滑阀	
使用流体	压缩空气	
最高使用压力	MPa	0.7
最低使用压力	MPa	0.2(2位、3位)
保证耐压力	MPa	1.05
环境温度	-5~55(但是,不得冻结)	
流体温度	5~55	
手动装置	非锁定·锁定通用型	
给油	注1	不要
防护等级	注1	防尘
振动/冲击	m/s ²	50以下/300以下
使用场合	不得在腐蚀性气体场合中使用	

- 注1 给油的场合,请使用透平油1种型号ISOVG32。
过量加油或间歇加油将使动作不稳定。
- 注2 使用时请不要混入水滴或油。
DIN端子箱规格的情况,是IP65(防喷流型)。
但是条件是导线护套和紧固套固定。

电气规格

项目	内 容	
额定电压	DC	12、24
	V AC	100
额定电压变动范围	±10%	
保持电流 注3 A	DC24	0.023(0.025)
	DC12	0.046(0.050)
	AC100	0.010(0.012)
功率 注3 W	DC24	0.55(0.6)
	DC12	0.55(0.6)
视在功率VA	AC100	1.0(1.2)
耐热等级	B	
温度上升	50	
浪涌吸收器	选择项	
指示器	带指示灯(选择项)	

注3 ()内是带指示灯的数值。

JIS符号
请参阅第146页。

按照机种的规格

项目		M3GA1·M4GA1		M3GA2·M4GA2		M3GA3·M4GA3	
		直接安装	DIN导轨安装	直接安装	DIN导轨安装	直接安装	DIN导轨安装
最大连数	标准(内部先导)	20连	16连	20连	16连	20连	16连
	外部先导	12连	12连				
接管口径□	A·B气口	快插接头 4、6 M5		快插接头 4、6、8 Rc1/8		快插接头 6、8、10 Rc1/4	
	P·R1·R2气口	Rc1/8		Rc1/4		Rc3/8	
集成底板	标准	23n+52	25n+60	47n+64	49n+92	74n+88	76n+117
质量计算公式(n:连数) g	外部先导	36n+105	38n+113	88n+135	90n+163	136n+194	138n+223

确认「关于DIN导轨安装方法的注意事项」第137页,然后再进行选定。
集成连数10以上的时候(对于4G3是5连),请从两侧的气口进行排气。
集成底板的质量是螺纹规格的数值。

流量特性

机种型号	切换位置区别	P A/B		A/B R1/R2		
		Q [dm ³ (s·bar)]	b	Q [dm ³ (s·bar)]	b	
M3GA1 M4GA1	3通阀2个内置	0.86	0.31	0.66	0.22	
	2位	0.99	0.20	0.70	0.12	
	3位	中封	0.94	0.23	0.99	0.09
		ABR连接	0.93	0.18	0.70	0.02
		PAB连接	1.1	0.28	1.0	0.12
M3GA2 M4GA2	3通阀2个内置	1.7	0.40	1.7	0.32	
	2位	2.3	0.36	1.7	0.33	
	3位	中封	2.1	0.35	2.4	0.37
		ABR连接	2.2	0.37	1.8	0.29
		PAB连接	2.4	0.34	2.5	0.33
M3GA3 M4GA3	2位	3.2	0.37	2.5	0.28	
	3位	中封	2.9	0.35	3.2	0.35
		ABR连接	3.0	0.34	2.6	0.27
		PAB连接	3.3	0.30	3.3	0.32

注1：有效截面积S与声速导率C之间的换算公式是S = 5.0 × C。
 注2：2位、3通阀2个内置型以及ABR连接是排气误动作防止阀内置时的数值。

臭氧对应规格 耐切削油对应规格

可以从218页型号表示方法 e 项选择项‘A’中选定。

净化室规格(样本No.CB-033S)

能够在净化室内使用的防发尘构造

- 电压 - P7

MN3E0
MN4E0

4SA/B0

4SA/B1

4GA/B

M4GA/B

MN4GA/B

4GA/B
(主阀)

W4GA/B2

MN3S0
MN4S0

4TB

4L2-4·
LMF0

4KA/B

4F

PV5·
CMF

3MA/B0

3PA/B

P·M·B

NP·NAP
NVP

4F※0E

HMV
HSV

SKH

PCD·
FS·FD

先
导
式
3
·
5
通
阀
个
别
配
线
集
成

M4GA1 · 2 · 3 Series

个别配线集成；直接配管

型号表示方法

集成型号

(M) 4GA1 (1) 0 (C6) (E2) (H) (D) () ()

3气口集成型号

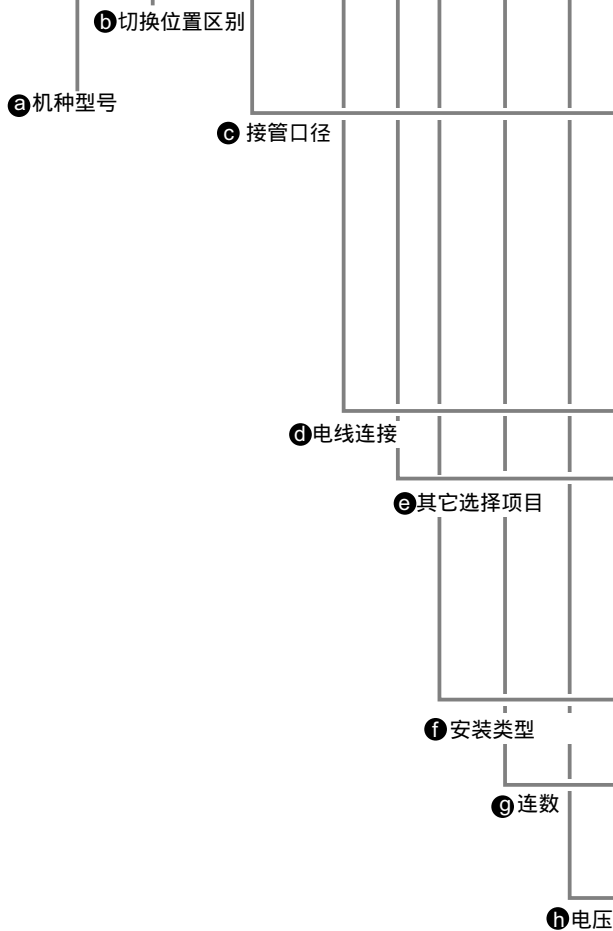
(M) 3GA1 (1) 0 (C6) (E2) (H) (D) () ()

基板搭载用单体阀

4GA1 (1) 9 (C6) (E2) (H) () ()

基板搭载用单体3通阀

3GA1 (1) 9 (C6) (E2) (H) () ()



请务必将「集成规格书」中(300~311页)記入。

a 機種型号					
3GA1	3GA2	3GA3	4GA1	4GA2	4GA3

符号	内容						
b 切换位置区别							
1	2位单电控						
2	2位双电控						
3	3位中封						
4	3位ABR连接						
5	3位PAB连接						
1	2位单电控常闭						
11	2位单电控常通						
66	3通阀2个内置型 A侧阀:常闭 注1·2 B侧阀:常闭						
8	混合集成						
c 接管口径							
气口	A·B气口	P·R1·R2气口 =Rc1/8 =Rc1/4 =Rc3/8					
C4	4快插接头						
C6	6快插接头						
C8	8快插接头						
C10	10快插接头						
CX	快插接头混合						
M5	M5						
06	Rc1/8						
08	Rc1/4						
d 电线连接							
请参阅下一页电线连接一览表。							
e 其它选择项目							
无符号	没有						
H	带排气误动作防止阀 注4						
K	外部先导 注5						
A	臭氧切削油对应品						
F	A·B气口过滤器内置(P气口:标准装备)						
Z1	给气隔板 注6						
Z2	截止阀内隔板 注6						
f 安装类型							
无符号	直接安装类型						
D	DIN导轨安装类型						
g 连数							
2	2连						
?	?						
20	每种机种的最大连数请参阅第216页。						
h 电压							
1	AC100V(整流回路内置)						
3	DC24V						
4	DC12V						

表示不能制造。

型号选定时的注意事项

注1 与4·5通阀混合的场合，成为M4GA 80。

另外，与遮蔽板混合的场合是M3GA 80。

注2 没有对应与外部先导(K)的组合。

另外外形尺寸与各自的2位双线圈阀相同。

注4 在3位中封和ABR连接中没有排气误动作防止阀。

关于防止排气误动作请参阅第447页。

注5 关于外部先导(K)在真空下的使用请另行协商。

注6 隔板的放置位置和数量请在规格书中指示。

另外详细请参阅第293~295页。

[电线连接一览表]

		a 机种型号					
		3GA1	3GA2	3GA3	4GA1	4GA2	4GA3
d 电线连接							
无符号	直接导线(300mm)	注3					
B	DIN端子箱(Pg7)	带浪涌吸收器·指示灯					
E型接插件(向上·横向通用)							
E0	导线(300mm)						
E00	导线(500mm)						
E01	导线(1000mm)						
E02	导线(2000mm)						
E03	导线(3000mm)						
E2	导线(300mm)	带浪涌吸收器·指示灯					
E20	导线(500mm)	带浪涌吸收器·指示灯					
E21	导线(1000mm)	带浪涌吸收器·指示灯					
E22	导线(2000mm)	带浪涌吸收器·指示灯					
E23	导线(3000mm)	带浪涌吸收器·指示灯					
E0N	无导线(无插座)						
E2N	无导线(无插座)	带浪涌吸收器·指示灯					
E3	无导线(带插座·端子)	带浪涌吸收器·指示灯					
E1	无导线(带插座·端子)						
EJ型接插件(带盖 插座向上、横向通用)							
E01J	导线(1000mm)						
E02J	导线(2000mm)						
E03J	导线(3000mm)						
E21J	导线(1000mm)	带浪涌吸收器·指示灯					
E22J	导线(2000mm)	带浪涌吸收器·指示灯					
E23J	导线(3000mm)	带浪涌吸收器·指示灯					

注3:直接导线规格仅仅对应DC24V、DC12V。

MN3E0
MN4E0

4SA/B0

4SA/B1

4GA/B

M4GA/B

MN4GA/B

4GA/B
(主阀)

W4GA/B2

MN3S0
MN4S0

4TB

4L2-4·
LMF0

4KA/B

4F

PV5·
CMF

3MA/B0

3PA/B

P·M·B

NP·NAP
NVP

4F※0E

HMV
HSV

SKH

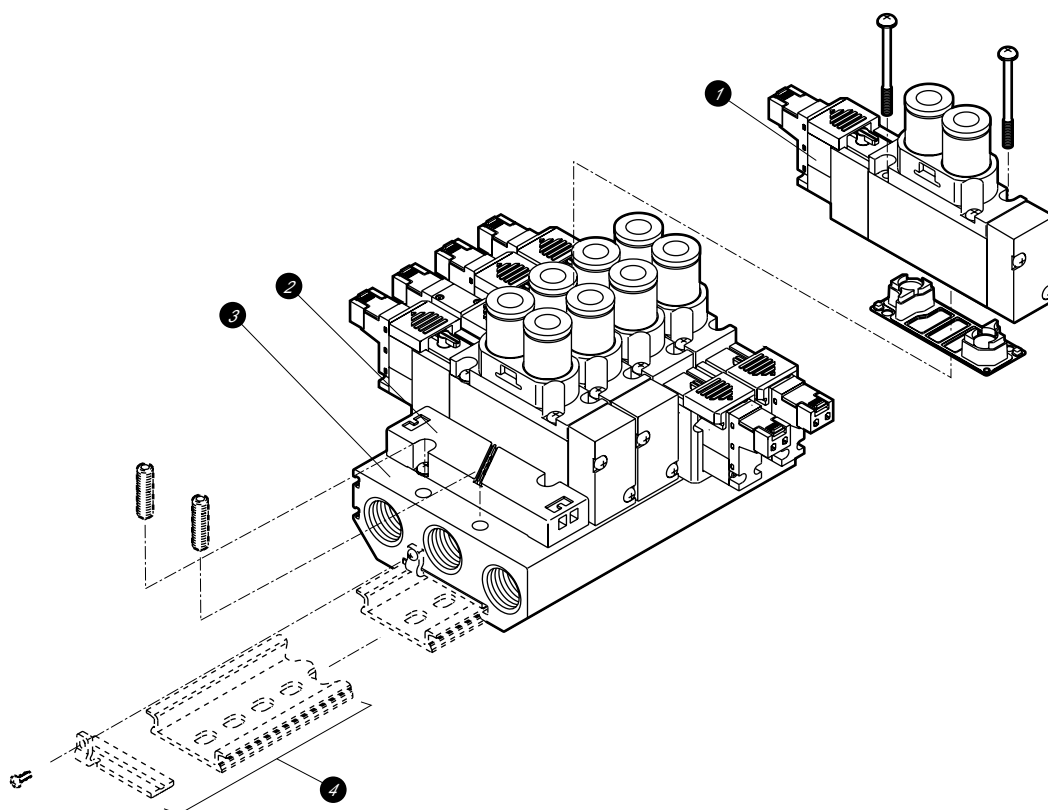
PCD·
FS·FD

个别配线集成
先导式3:5通阀

M4GA1 · 2 · 3 Series

个别配线集成；直接配管

集成构成部件说明和部件清单



主要构成部件清单

编号	构成部件名称	型号	内容	备注
1	底板搭载用单体阀	4GA 9- 接管口径 - 电线连接 - 选择项 - 电压 切换位置区别 系列流量大小	单体阀 密封垫圈 安装螺钉2 PR单向阀2	详细见第218页
2	遮蔽板	3G1·4G1 4G1-MP 3G2·4G2 4G2-MP 3G3·4G3 4G3-MP	遮蔽板 密封垫圈 安装螺钉2, PR单向阀2	
3	集成底板组件	M4GA -00- 选择项 - 连数 系列流量大小	集成底板	
4	DIN导轨组件			详细见第137页

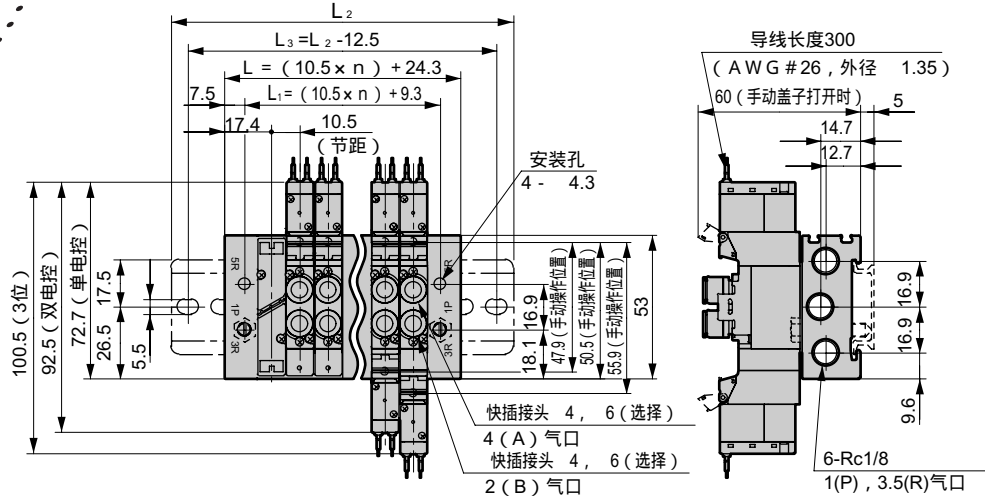
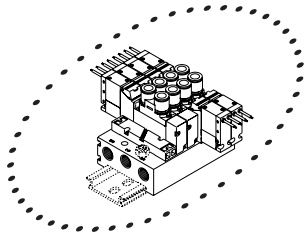
易损部件和相关部件清单

编号	部件名称	型号	编号	部件名称	型号	
-	线圈组件	4G- 电线连接 - -COIL- 电压 无符号：标准 A：对应于臭氧 无符号：直接导线	-	快插接头及其相关产品	4G1 4直管型 4G1 - JOINT - C4 6直管型 4G1 - JOINT - C6 堵塞 4G1 - JOINT - CPG	
-	E型接插件 插座组件	4G-SOCKET-ASSY- 电线连接 - 电压			4G2 4直管型 4G2 - JOINT - C4 6直管型 4G2 - JOINT - C6 8直管型 4G2 - JOINT - C8 堵塞 4G2 - JOINT - CPG	
-	EJ型接插件 插座组件	4G-SOCKET-ASSY- 电线连接			4G3 6直管型 4G3 - JOINT - C6 8直管型 4G3 - JOINT - C8 10直管型 4G3 - JOINT - C10 堵塞 4G3 - JOINT - CPG	
-	消声器	M5用：SLM - M5 Rc1/8用：SLW - 6A、SLW - 6S Rc1/4用：SLW - 8A、SLW - 8S Rc3/8用：SLW - 10A、SLW - 10L				

外形尺寸图

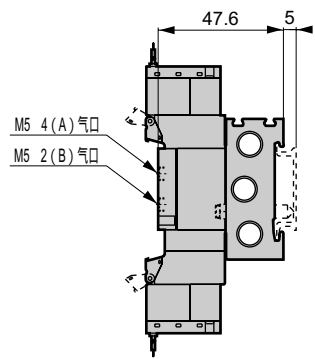
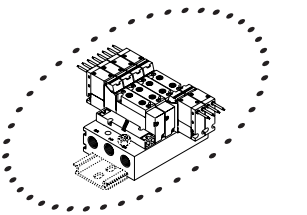
M4GA1  3 1 3 页

●直接导线(无符号)

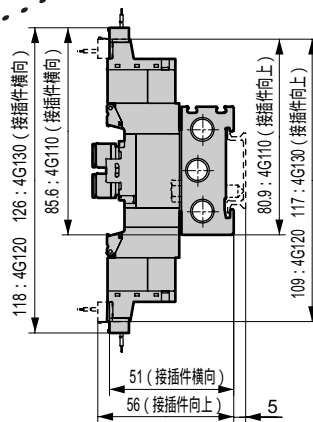
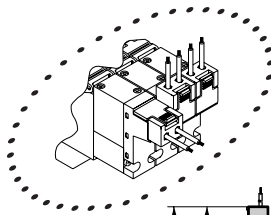


※尺寸与 M3GA1 单电控相同, AB 气口中任一个为盲栓。
另外 3 通阀 2 个内置型与阀尺寸相同。

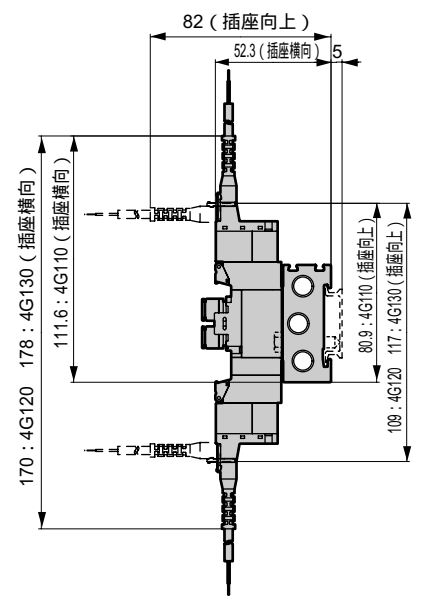
● M5 内螺纹类型(M5)



● E 型接插件形式(E)



● EJ 型接插件形式(E * * J)



注 E 型接插件(E)、EJ 型接插件(E * * J)的图形显示是 DC 规格的尺寸。
AC100V 时, 阀的全长单电控要长出 3.5mm, 双电控要长出 7mm。

连数	2	3	4	5	6	7	8	9	10	11	12	13	14	15	16	17	18	19	20
L	45.3	55.8	66.3	76.8	87.3	97.8	108.3	118.8	129.3	139.8	150.3	160.8	171.3	181.8	192.3	202.8	213.3	223.8	234.3
L ₁	30.3	40.8	51.3	61.8	72.3	82.8	93.3	103.8	114.3	124.8	135.3	145.8	156.3	166.8	177.3	187.8	198.3	208.8	219.3
L ₂	87.5	100.0	112.5	125.0	137.5	150.0	150.0	162.5	175.0	187.5	200.0	212.5	212.5	225.0	237.5				
L ₃	75.0	87.5	100.0	112.5	125.0	137.5	137.5	150.0	162.5	175.0	187.5	200.0	200.0	212.5	225.0				

MN3E0
MN4E0

4SA/B0

4SA/B1

4GA/B

M4GA/B

MN4GA/B

4GA/B
(主阀)

W4GA/B2

MN3S0
MN4S0

4TB

4L2-4·
LMF0

4KA/B

4F

PV5·
CMF

3MA/B0

3PA/B

P·M·B

NP·NAP
NVP

4F※0E

HMV
HSV

SKH

PCD·
FS·FD

先
导
式
3 : 5
通
阀
个
别
配
线
集
成

M4GA2 Series

个别配线集成；直接配管

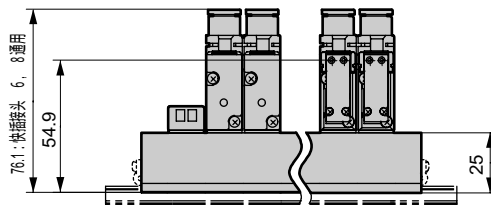
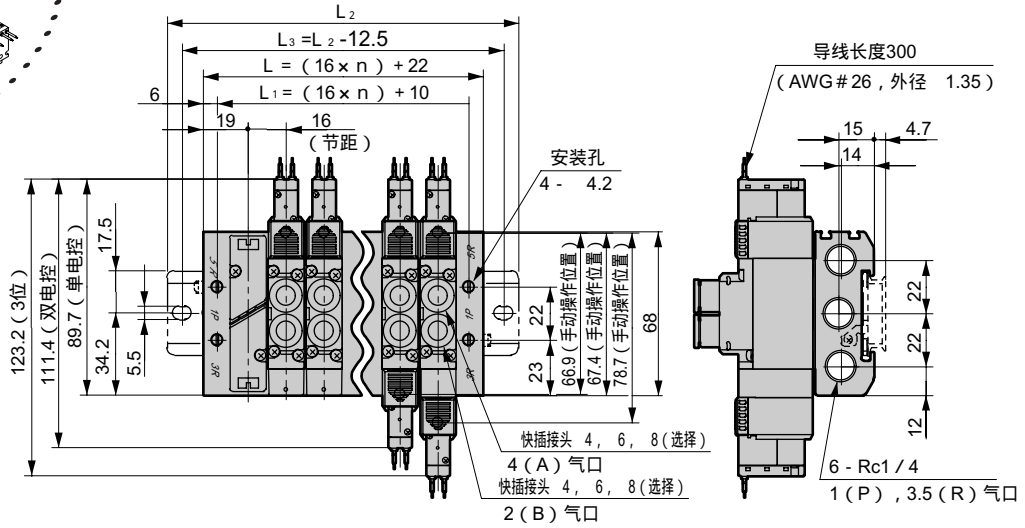
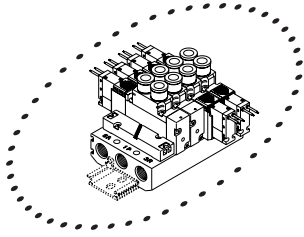
外形尺寸图

M4GA2  3 1 3 页

●直接导线(无符号)

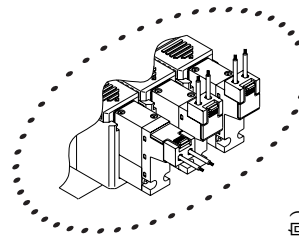
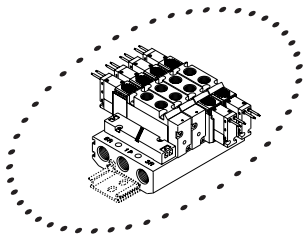
※尺寸与 M3GA2 单电控相同，AB 气口中任一个为盲栓。

另外 3 通阀 2 个内置型与阀尺寸相同。

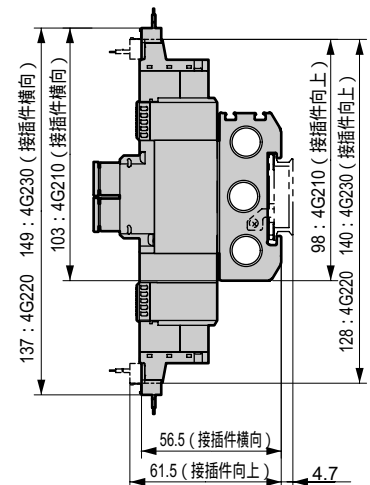
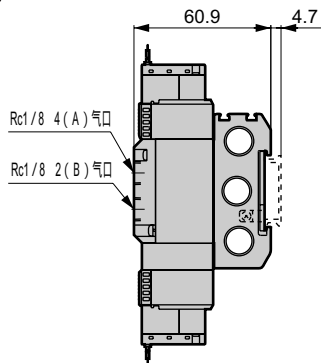


● Rc1/8 内螺纹类型(06)

● E 型接插件形式(E)



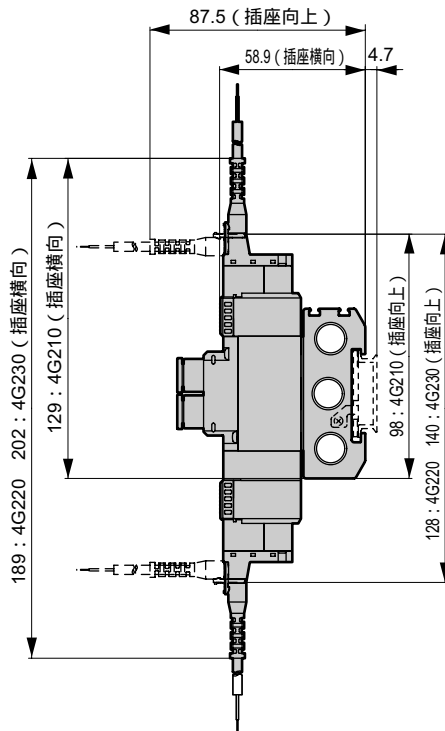
注 图形显示是 DC 规格的尺寸。
AC100V 时，阀的全长单电控要长出 3.5mm，双电控/3位要长出 7mm。



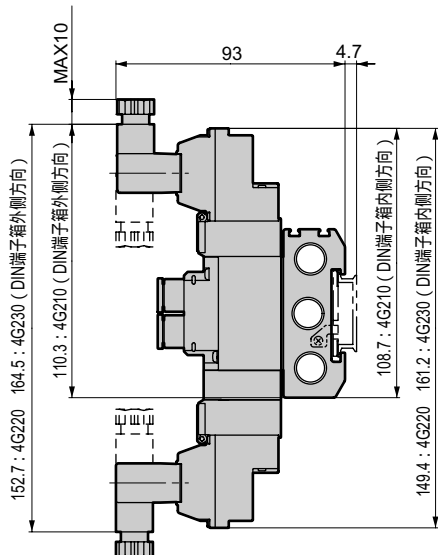
连数	2	3	4	5	6	7	8	9	10	11	12	13	14	15	16	17	18	19	20
L	54	70	86	102	118	134	150	166	182	198	214	230	246	262	278	294	310	326	342
L ₁	43	58	74	90	106	122	138	154	170	186	202	218	234	250	266	282	298	314	330
L ₂	87.5	112.5	137.5	150.0	162.5	175.0	200.0	212.5	225.0	250.0	262.5	275.0	287.5	312.5	325.0				
L ₃	75.0	100.0	125.0	137.5	150.0	162.5	187.5	200.0	212.5	237.5	250.0	262.5	275.0	300.0	312.5				

外形尺寸图

● EJ 型接插件形式(E * * J)



● DIN 端子箱类型(B)



MN3E0
MN4E0

4SA/B0

4SA/B1

4GA/B

M4GA/B

MN4GA/B

4GA/B
(主阀)

W4GA/B2

MN3S0
MN4S0

4TB

4L2-4·
LMF0

4KA/B

4F

PV5·
CMF

3MA/B0

3PA/B

P·M·B

NP·NAP
NVP

4F※0E

HMV
HSV

SKH

PCD·
FS·FD

先
导
式
3
: 5
通
阀
个
别
配
线
集
成

M4GA3 Series

个别配线集成；直接配管

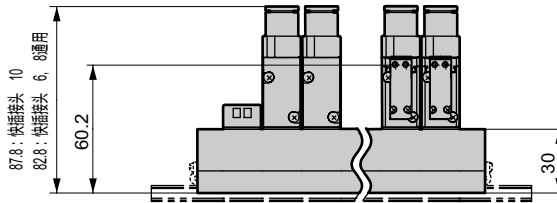
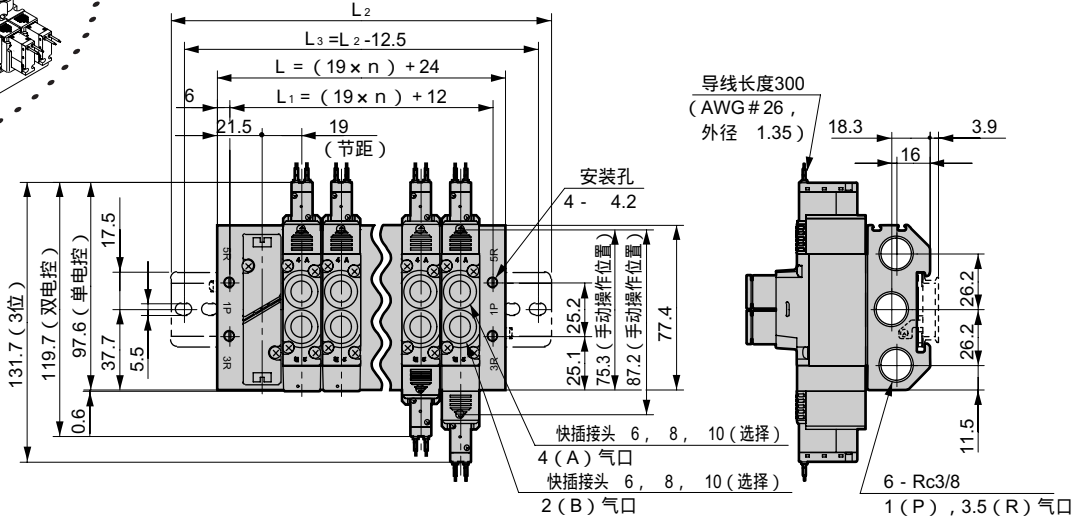
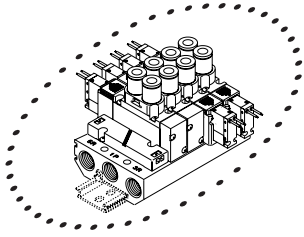
外形尺寸图

M4GA3  3 1 3 页

●直接导线(无符号)

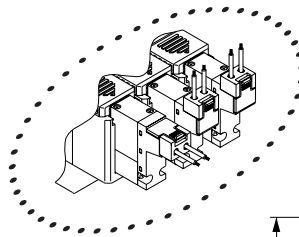
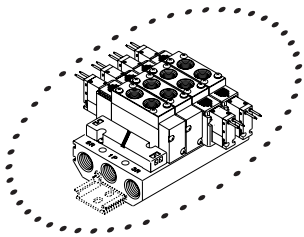
※尺寸与 M3GA3 单电控相同，AB 气口中任一个为盲栓。

另外 3 通阀 2 个内置型与阀尺寸相同。

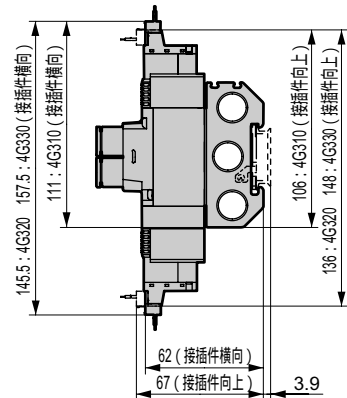
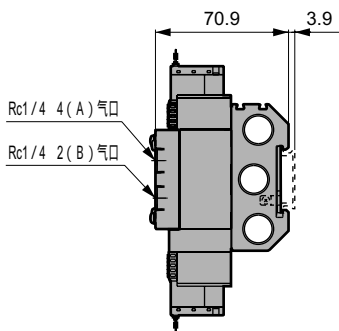


● Rc1/4 内螺纹类型(08)

● E 型接插件形式(E)



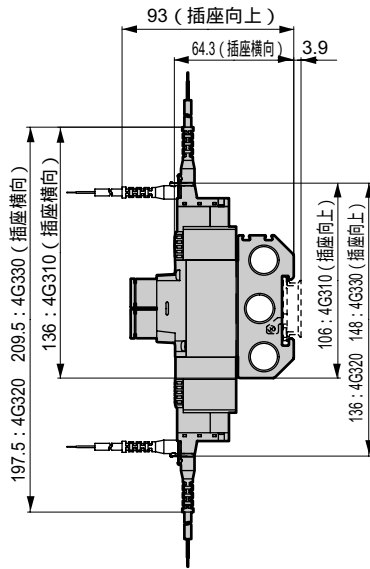
注 图形显示是 DC 规格的尺寸。AC100V 时，阀的全长单电控要长出 3.5mm，双电控/3位要长出 7mm。



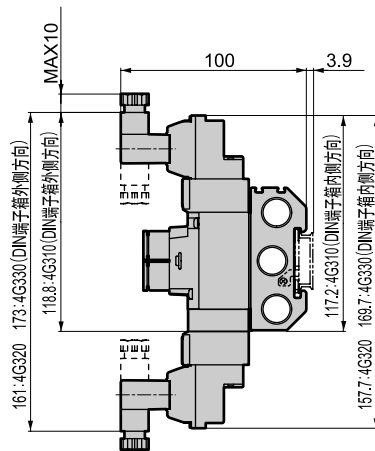
连数	2	3	4	5	6	7	8	9	10	11	12	13	14	15	16	17	18	19	20
L	62	81	100	119	138	157	176	195	214	233	252	271	290	309	328	347	366	385	404
L ₁	50	69	88	107	126	145	164	183	202	221	240	259	278	297	316	335	354	373	392
L ₂	112.5	125.0	150.0	162.5	187.5	200.0	225.0	237.5	262.5	275.0	300.0	312.5	337.5	350.0	375.0				
L ₃	100.0	112.5	137.5	150.0	175.0	189.5	212.5	225.0	250.0	262.5	287.5	300.0	325.0	337.5	362.5				

外形尺寸图

● EJ 型接插件形式(E * * J)



● DIN 端子箱类型(B)



MN3E0
MN4E0

4SA/B0

4SA/B1

4GA/B

M4GA/B

MN4GA/B

4GA/B
(主阀)

W4GA/B2

MN3S0
MN4S0

4TB

4L2-4·
LMF0

4KA/B

4F

PV5·
CMF

3MA/B0

3PA/B

P·M·B

NP·NAP
NVP

4F※0E

HMV
HSV

SKH

PCD·
FS·FD

先
导
式
3
·
5
通
阀
集
成

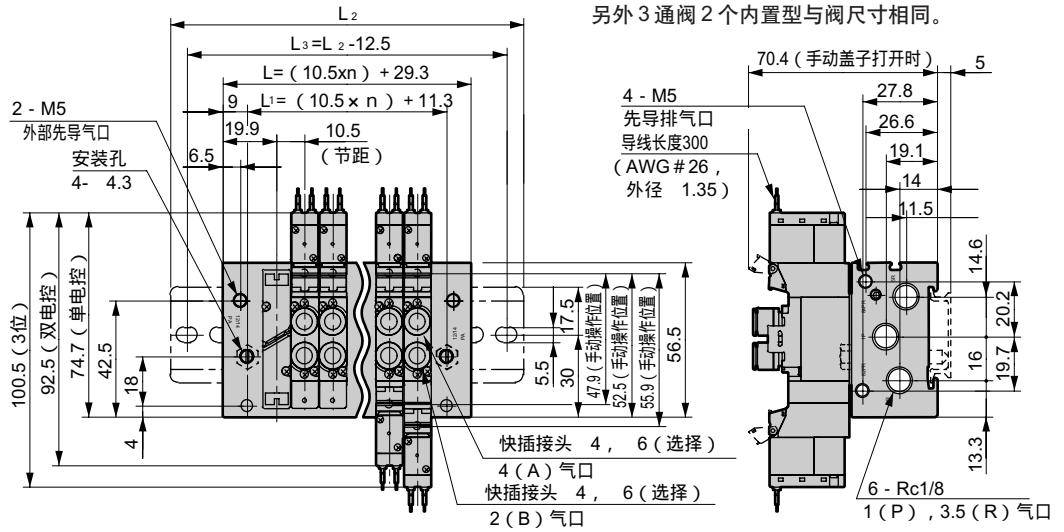
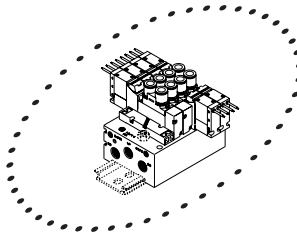
M4GA1 Series

个别配线集成；直接配管

外形尺寸图

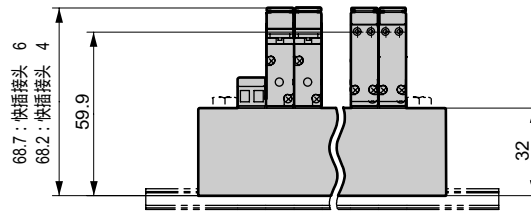
M4GA1  3 1 3 页

●外部先导(k)
直接导线(无符号)

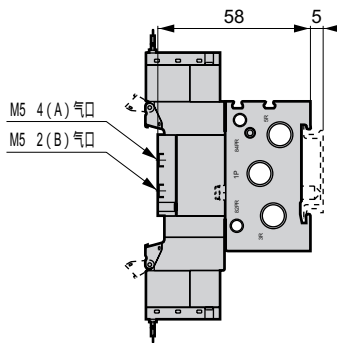
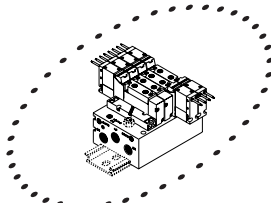


※尺寸与 M3GA1 单电控相同，AB 气口中任一个为盲栓。

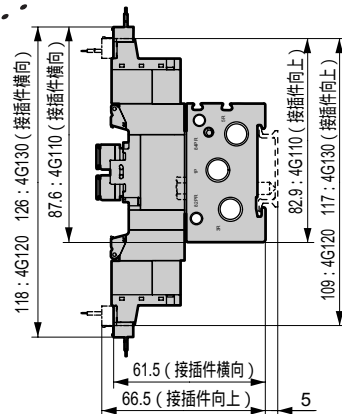
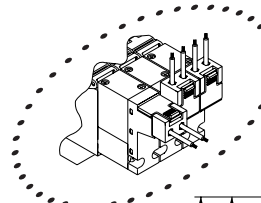
另外 3 通阀 2 个内置型与阀尺寸相同。



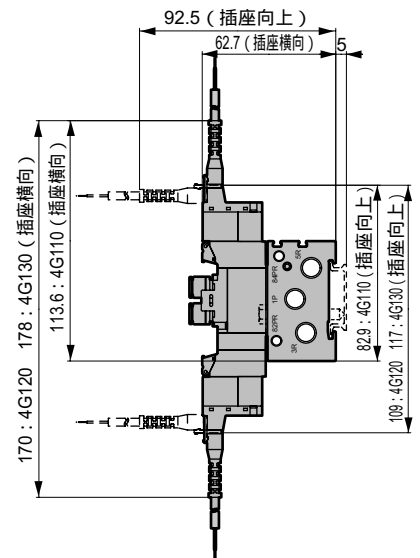
●外部先导(k)
M5 内螺纹类型(M5)



●外部先导(k)
E 型接插件形式 (E)



●外部先导(k)
EJ 型接插件形式 (E * * J)



注 E 型接插件(E)、EJ 型接插件(E * * J)的图形显示是 DC 规格的尺寸。
AC100V 时，阀的全长单电控要长出 3.5mm，双电控要长出 7mm。

连数	2	3	4	5	6	7	8	9	10	11	12
L	50.3	60.8	71.3	81.8	92.3	102.8	113.3	123.8	134.3	144.8	155.3
L1	32.3	42.8	53.3	63.8	74.3	84.8	95.3	105.8	116.3	126.8	137.3
L2	100.0	112.5	112.5	125.0	137.5	150.0	162.5	175.0	175.0	187.5	200.0
L3	87.5	100.0	100.0	112.5	125.0	137.5	150.0	162.5	162.5	175.0	187.5

M4GA2 Series

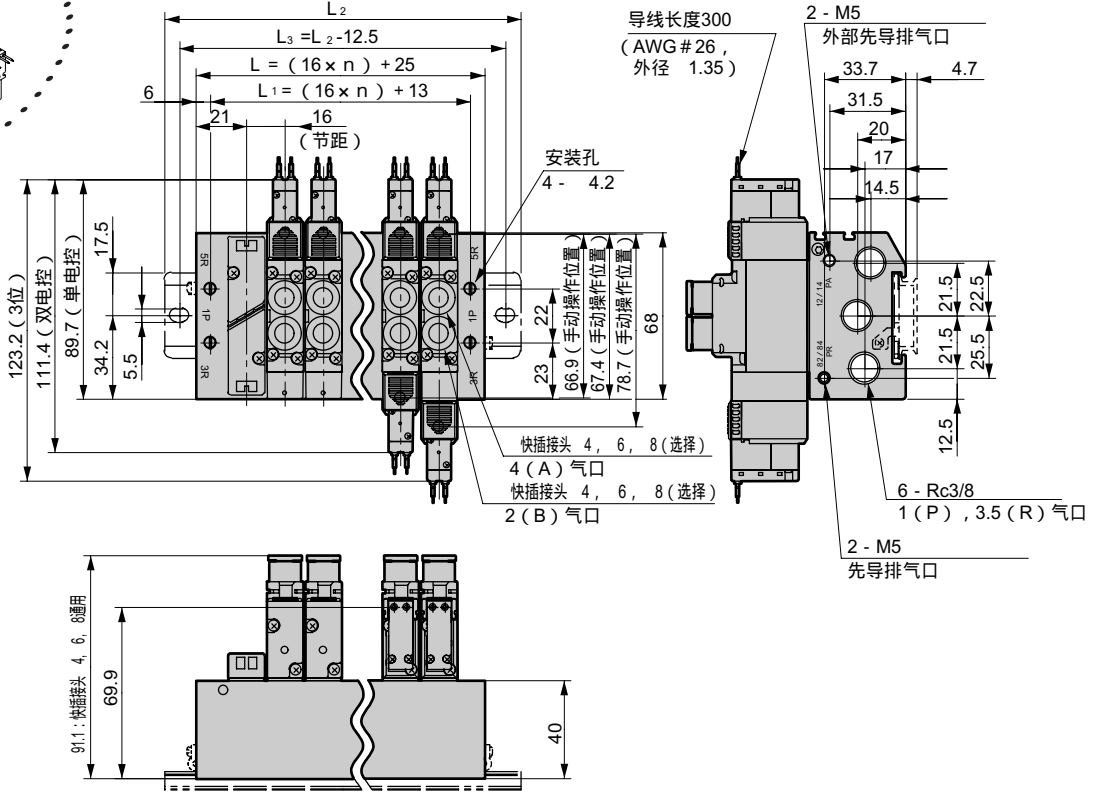
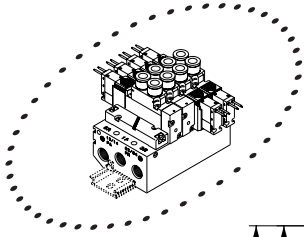
个别配线集成；直接配管

外形尺寸图

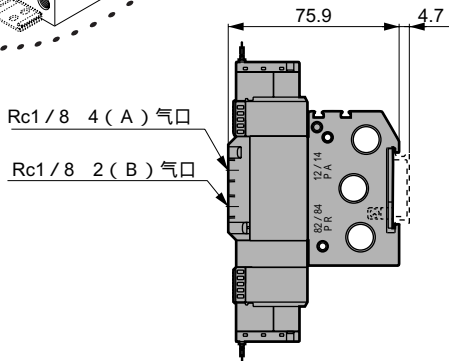
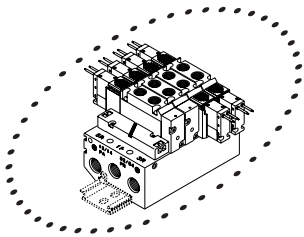
M4GA2  3 1 3 页

- 外部先导(k)
直接导线(无符号)

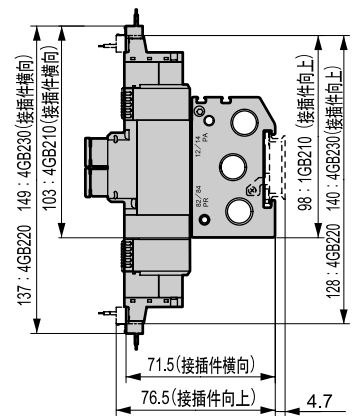
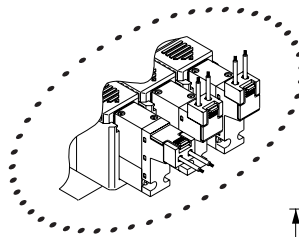
※尺寸与 M3GA2 单电控相同，AB 气口中任一个为盲栓。
另外 3 通阀 2 个内置型与阀尺寸相同。



- 外部先导(k)
Rc1/8 内螺纹类型(06)



- 外部先导(k)
E 型接插件形式(E)



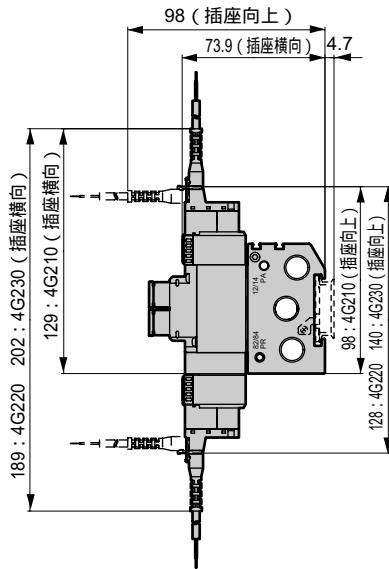
注 图形显示是 DC 规格的尺寸。
AC100V 时，阀的全长单电控要长出 3.5mm，双电控/3 位要长出 7mm。

连数	2	3	4	5	6	7	8	9	10	11	12	13	14	15	16	17	18	19	20
L	57	73	89	105	121	137	153	169	185	201	217	233	249	265	281	297	313	329	345
L ₁	45	61	77	93	109	125	141	157	173	189	205	221	237	253	269	285	301	317	333
L ₂	100.0	125.0	137.5	150.0	162.5	187.5	200.0	212.5	225.0	250.0	262.5	275.0	300.0	312.5	325.0				
L ₃	87.5	112.5	125.0	137.5	150.0	175.0	187.5	200.0	212.5	237.5	250.0	262.5	287.5	300.0	312.5				

外形尺寸图

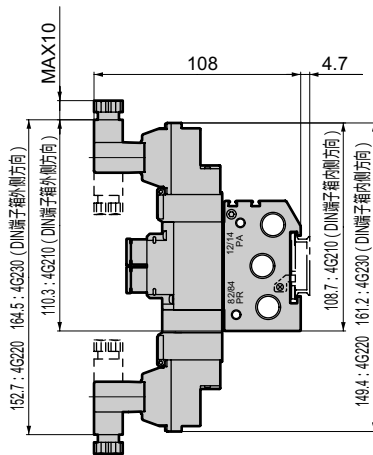
●外部先导(K)

EJ 型接插件形式(E * * J)



●外部先导(K)

DIN 端子箱类型(B)



MN3E0
MN4E0

4SA/B0

4SA/B1

4GA/B

M4GA/B

MN4GA/B

4GA/B
(主阀)

W4GA/B2

MN3S0

MN4S0

4TB

4L2-4·
LMF0

4KA/B

4F

PV5·
CMF

3MA/B0

3PA/B

P·M·B

NP·NAP
NVP

4F※0E

HMV

HSV

SKH

PCD·
FS·FD

个别
配线
集成
先
导
式
3 : 5
通
阀

M4GA3 Series

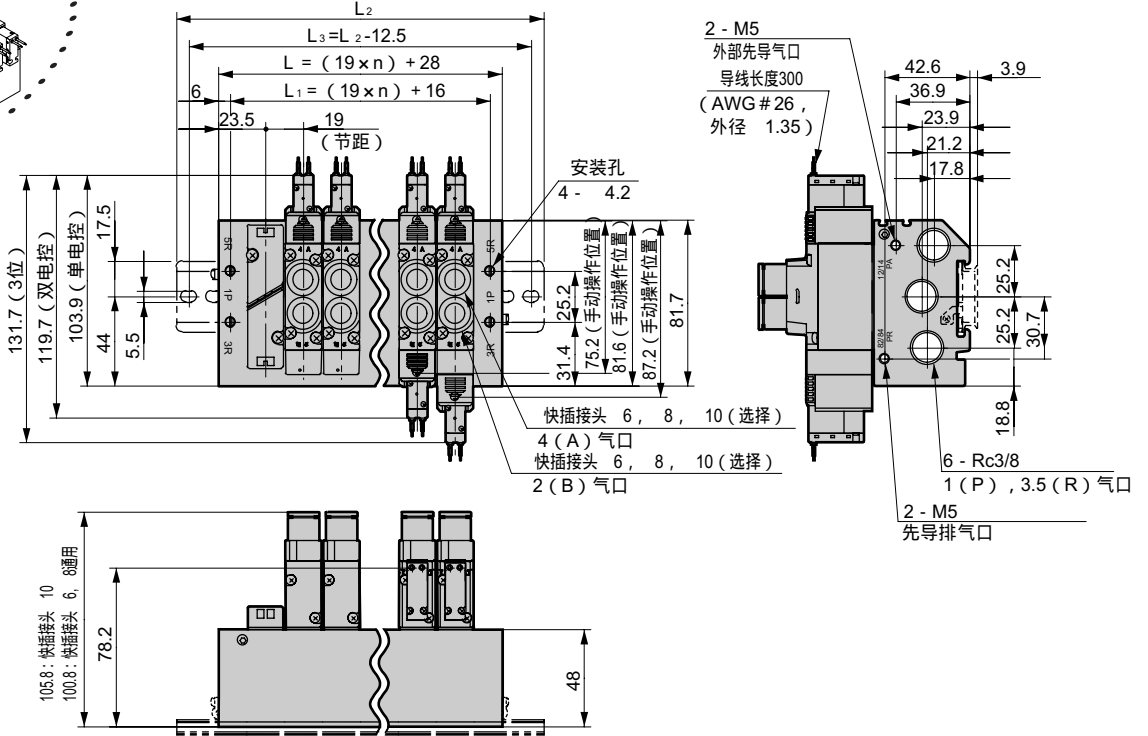
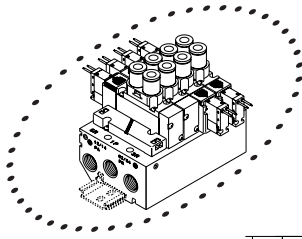
个别配线集成；直接配管

外形尺寸图

M4GA3  3 1 3 页

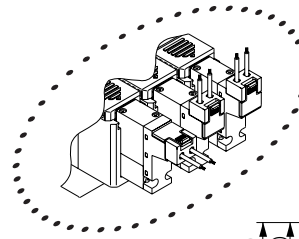
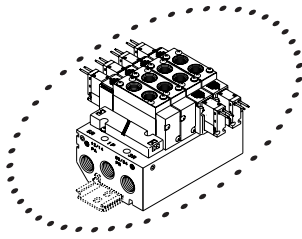
- 外部先导(k)
直接导线(无符号)

※尺寸与 M3GA3 单电控相同，AB 气口中任一个为盲栓。
另外 3 通阀 2 个内置型与阀尺寸相同。

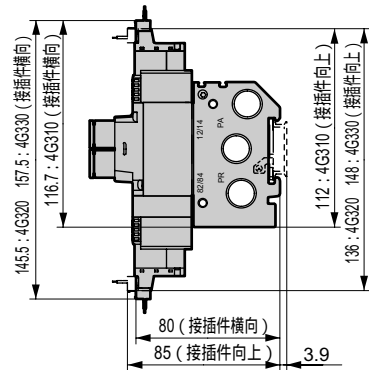
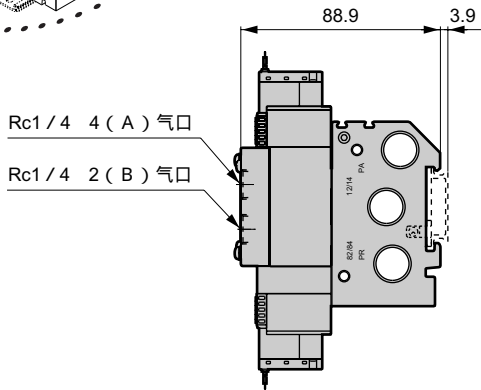


- 外部先导(k)
Rc1/4 内螺纹类型(08)

- 外部先导(k)
E 型接插件形式(E)



注 图形显示是 DC 规格的尺寸。
AC100V 时，阀的全长单电控要长出 3.5mm，双电控/3 位要长出 7mm。

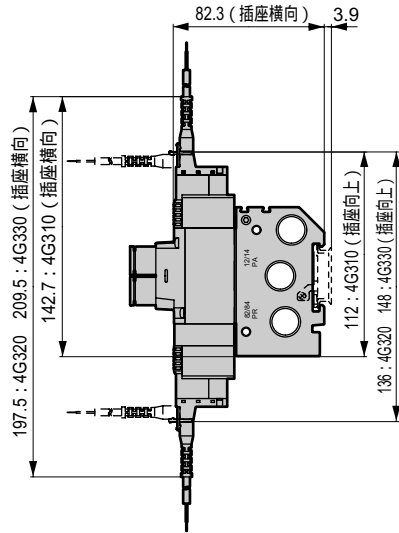


连数	2	3	4	5	6	7	8	9	10	11	12	13	14	15	16	17	18	19	20
L	66	85	104	123	142	161	180	199	218	237	256	275	294	313	332	351	370	389	408
L ₁	54	73	92	111	130	149	168	187	206	225	244	263	282	301	320	339	358	377	396
L ₂	112.5	125.0	150.0	175.0	187.5	212.5	225.0	250.0	262.5	287.5	300.0	325.0	337.5	362.5	375.0				
L ₃	100.0	112.5	137.5	162.5	175.0	200.0	212.5	237.5	250.0	275.0	287.5	312.5	325.0	350.0	362.5				

外形尺寸图

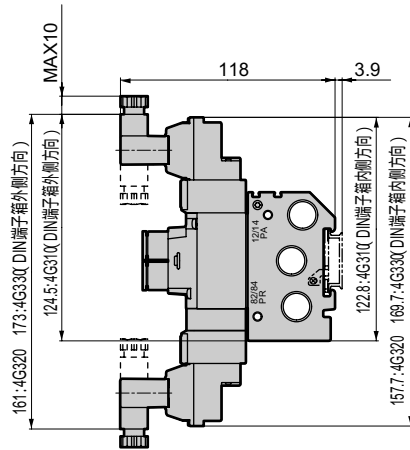
●外部先导(K)

EJ型接插件形式(E * * J)



●外部先导(K)

DIN端子箱类型(B)



MN3E0
MN4E0

4SA/B0

4SA/B1

4GA/B

M4GA/B

MN4GA/B

4GA/B
(主阀)

W4GA/B2

MN3S0
MN4S0

4TB

4L2-4·
LMFO

4KA/B

4F

PV5·
CMF

3MA/B0

3PA/B

P·M·B

NP·NAP
NVP

4F※0E

HMV
HSV

SKH

PCD·
FS·FD

个别配线集成
先导式3:5
通阀