

单体
底座水平配管·背侧配管

W4GB4 · W4GZ4 Series

• 适应气缸径: φ 63~φ 125



共用规格

项目	W4GB4·W4GZ4	
阀的种类和操作方式	气导式软线轴阀	
使用流体	压缩空气	
最高使用压力	MPa	1.0
最低使用压力	MPa	0.2
保证耐压力	MPa	1.50
环境温度	°C	-5~55 (不得有结冰现象)
流体温度	°C	5~55
手动装置	非锁定型 (标准)	
给油	注1	不要
保护结构	注2	防尘·防喷流 (相当于IP65)
振动/冲击	m/s ²	49以下/294以下
使用环境	不可在有腐蚀性气体的环境下使用	

注1:供油时,请使用透平油第1类ISOVG32。

供油过多将导致工作不稳定。

注2:IP65 (IEC60529[IEC529:1989-11])标准的测试方法。

详细内容请查阅卷头6。

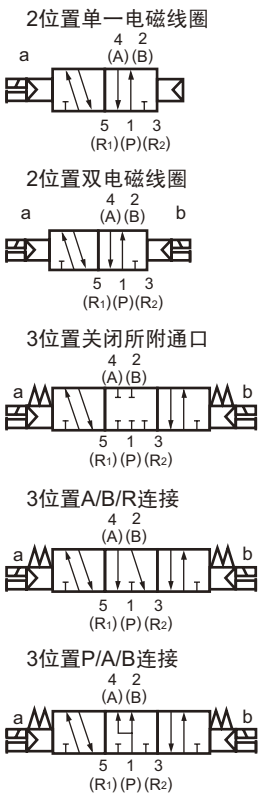
电气规格

项目	W4GB4·W4GZ4	
额定电压	DC	12,24
	AC	100 (50/60Hz) 110 (50/60Hz)
额定电压变动范围	±10%	
支撑电流	DC12V	0.100
	DC24V	0.050
	AC100V	0.024
	AC110V	0.024
消耗电力	DC12V	1.2
	DC24V	1.2
视在功率	AC100V	2.4
	AC110V	2.6
耐热等级	B(铸模线圈)	

注3:浪涌吸收器·指示器为标准配置。

JIS符号

•5通阀



机种别规格

项目	W4GB4	W4GZ4
连接口径	Rc1/4, Rc3/8, G1/4, G3/8, NPT1/4, NPT3/8	
	R孔口	Rc1/4, G1/4, NPT1/4
	PA/PR孔口	Rc1/8, G1/8, NPT1/8

项目	W4GB4·W4GZ4			
	ON时	OFF时		
应答时间 ms	2位置	单一电磁线圈	30	38
		双电磁线圈	30	—
3位置	ABR连接	50	58	

应答时间为供给压力0.5MPa、20%、无供油时的值。根据具体的压力值和油质而改变。

项目	端子台		I/O连接器
重量 g	2位置	单一电磁线圈	701
		双电磁线圈	745
	3位置	关闭所附通口	777

注1:无辅助板时的值。

流量特性

机种型号	切换位置区分	P→A/B		A/B→R		
		C [dm ³ (s·bar)]	b	C [dm ³ (s·bar)]	b	
W4GB410	2位置	7.7	0.31	7.3	0.16	
	3位置	中封	6.6	0.19	6.4	0.21
		ABR连接	6.5	0.15	7.3	0.04
		PAB连接	7.4	0.21	7.1	0.16

注:有效截面积S和声速流导C之间的换算关系为: S≐5.0×C。

耐切削油对应规格

可在第2页型号标记方法中(E)项选购品“A”来选定。

W4GB4 · W4GZ4 Series

单体阀；底座水平配管、背侧配管

型号表示方法

• 单体

W4GB4 (3) 0 — (10) - R1 MF - (3)

W4GZ4 (3) 0 — (10) - R1 M7 - (3)

• 仅单体辅助板

W4GB4 — SP - (10) - R1 K

W4GZ4 — SP - (10) - R1 K

Ⓐ 机种型号

辅助板

Ⓑ 切换位置区分

Ⓒ 连接口径

Ⓓ 电线连接

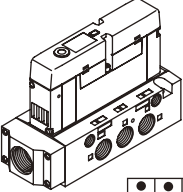
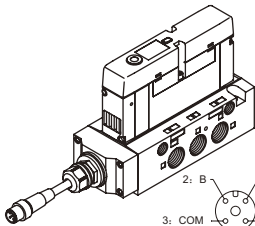


Ⓔ 选购品

Ⓕ 电压

⚠ 选定机种时的注意事项

- 注1: 背侧配管时, 3 (R2)、5 (R1) 通口为Rc1/4。
 注2: 背侧配管时, 3 (R2)、5 (R1) 通口为G1/4。
 注3: 背侧配管时, 3 (R2)、5 (R1) 通口为NPT1/4。
 注4: 采用I/O连接器时, 电压仅限于直流规格。
 注5: 须从「M」或「M7」中任选一种。
 注6: 附非锁定手动装置和附先导空气OFF功能的锁装置。

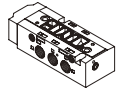
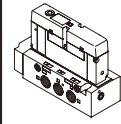
电线连接

名称	端子台	I/O连接器(DC用)
符号	无符号	R1
形状		
端子配置		

Ⓐ 机种型号

单体

仅单体辅助板



W
4
G
B
4

W
4
G
Z
4

W
4
G
B
4

W
4
G
Z
4

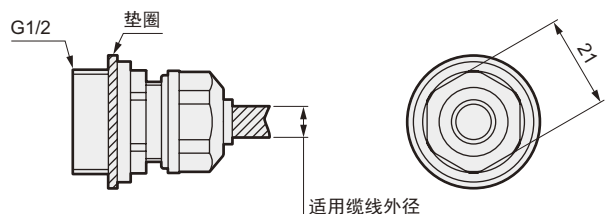
符号	内容	W4GB4	W4GZ4	W4GB4	W4GZ4
Ⓑ 切换位置区分					
1	2位置单一电磁线圈	●	●		
2	2位置双电磁线圈	●	●		
3	3位置关闭所附通口	●	●		
4	3位置ABR连接	●	●		
5	3位置PAB连接	●	●		
Ⓒ 连接口径{ 1 (P) 2, (B) 4, (A) 孔口 }					
08	Rc1/4	●	●注1	●	●注1
10	Rc3/8	●	●注1	●	●注1
08G	G1/4	●	●注2	●	●注2
10G	G3/8	●	●注2	●	●注2
08N	NPT1/4	●	●注3	●	●注3
10N	NPT3/8	●	●注3	●	●注3
Ⓓ 电线连接 (标准配置有显示灯和浪涌吸收器)					
无符号	端子台	●	●	●	●
R1	I/O连接器 (DC 用 500) 注4	●	●	●	●
Ⓔ 选购品					
M	非锁定 (标准) 注5	●	●		
M7	附先导空气OFF功能的锁 注5 注6	●	●		
K	外部先导	●	●	●	●
A	切削油对应	●	●		
F	A/B孔口过滤器	●	●	●	●
Ⓕ 电压					
1	AC100V	●	●		
3	DC24V	●	●		
4	DC12V	●	●		
5	AC110V	●	●		

部分表示此规格无法制造。

端子台型用零部件套件型号

• 电缆夹 (附垫圈)

型号	内容
W4G-OA-W1608C1	用于电缆的防尘·防喷流保护。



适用缆线外径 : $\phi 6 \sim \phi 8$
 (参考值)
 固定转矩 : 2.0~2.4N·m
 缆线夹具固定转矩: 0.5~0.7N·m

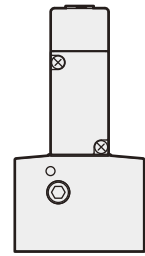
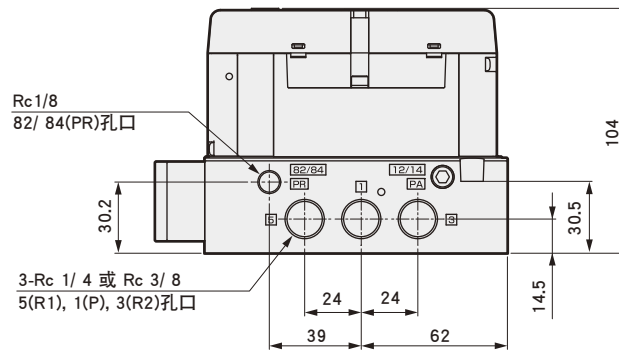
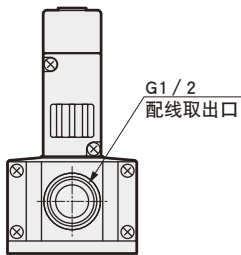
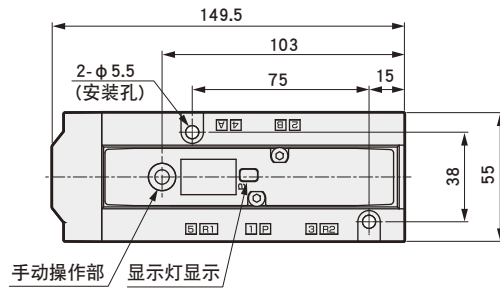
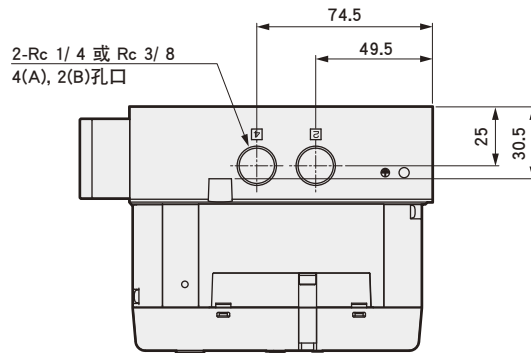
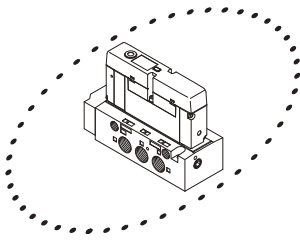
W4GB4 · W4GZ4 Series

单体阀；底座水平配管、背侧配管

外型尺寸图

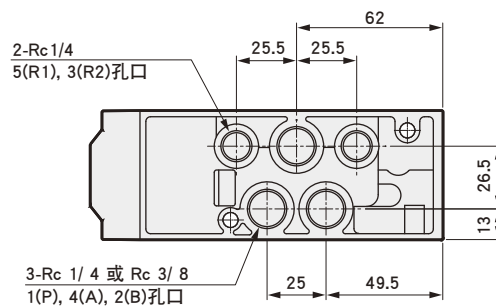
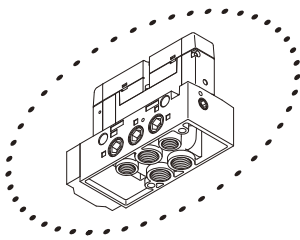
W4GB410 水平配管

●端子台(无符号)



W4GZ410 背侧配管

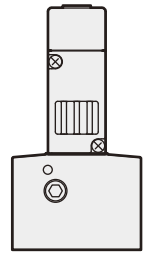
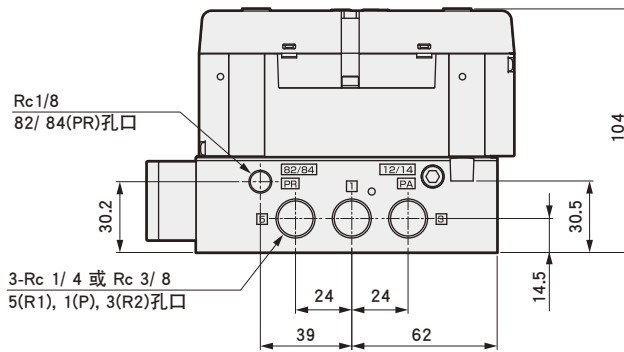
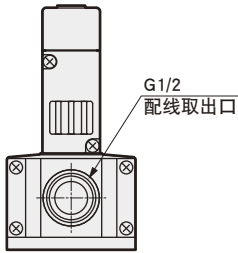
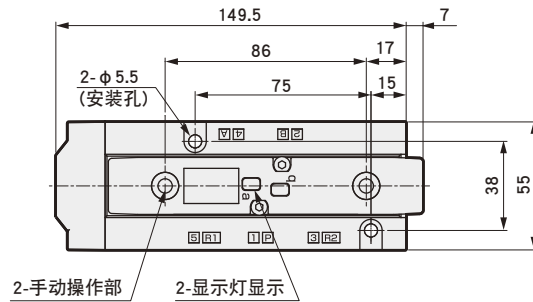
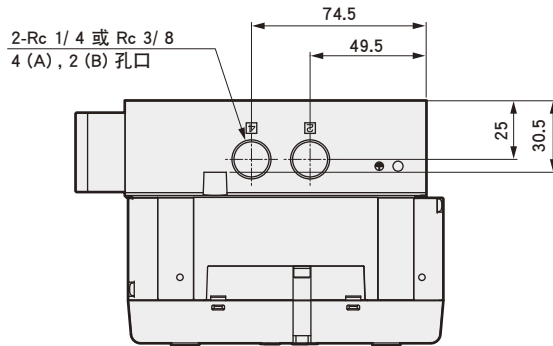
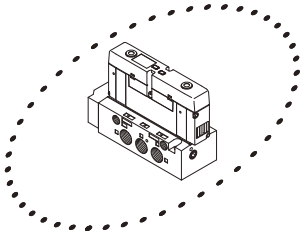
●端子台(无符号)



外型尺寸图

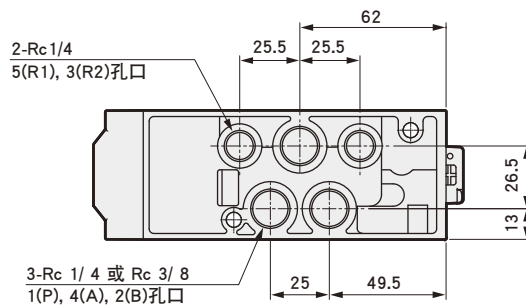
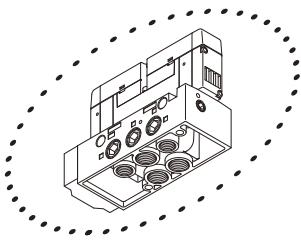
W4GB420 水平配管

●端子台(无符号)



W4GZ420 背侧配管

●端子台(无符号)



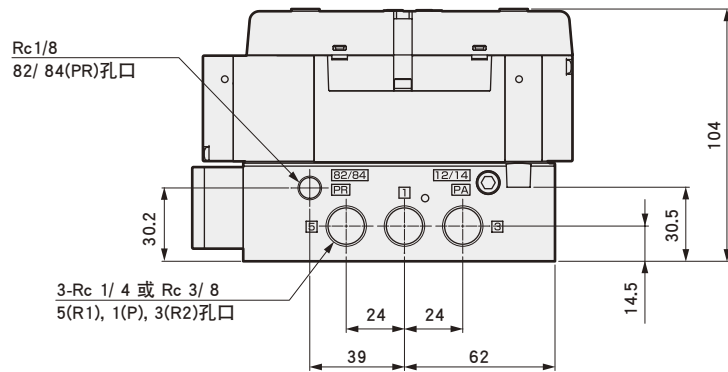
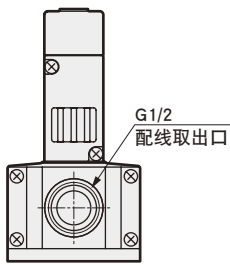
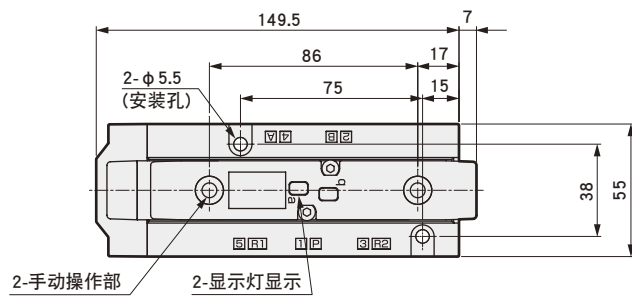
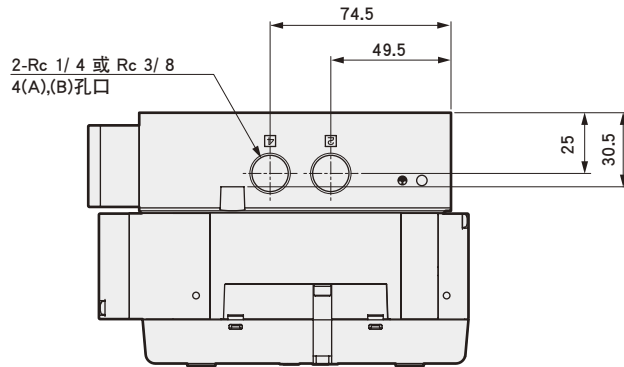
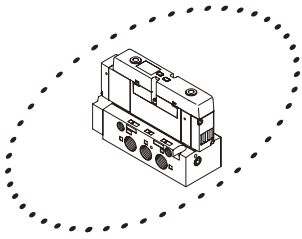
W4GB4 · W4GZ4 Series

单体阀；底座水平配管、背侧配管

外型尺寸图

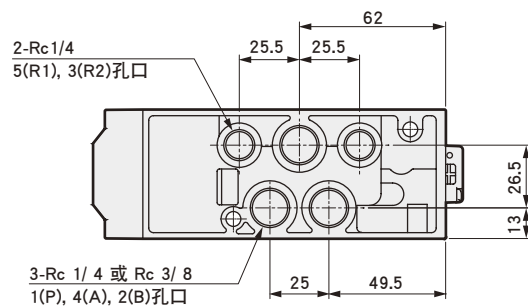
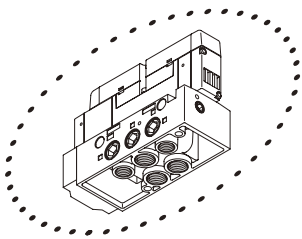
W4GB³/₄0 水平配管

●端子台(无符号)



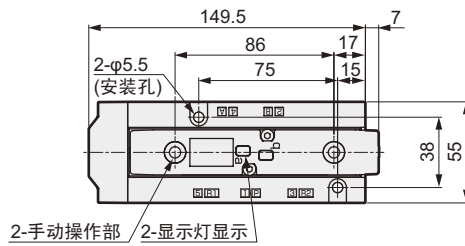
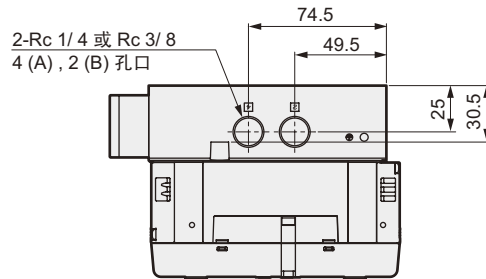
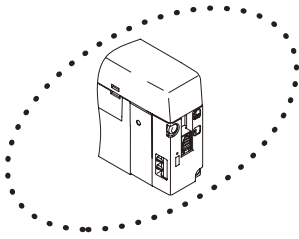
W4GZ³/₄0 背侧配管

●端子台(无符号)

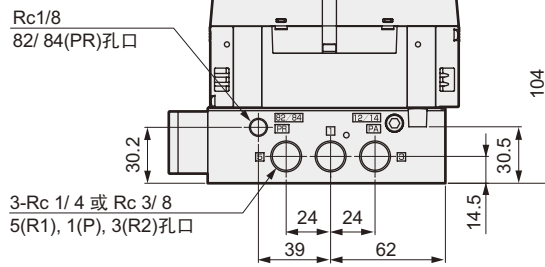
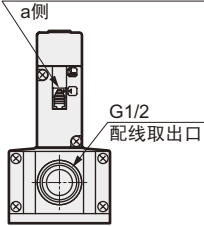


外型尺寸图

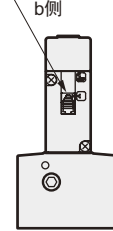
● 附先导空气OFF功能 (M7)



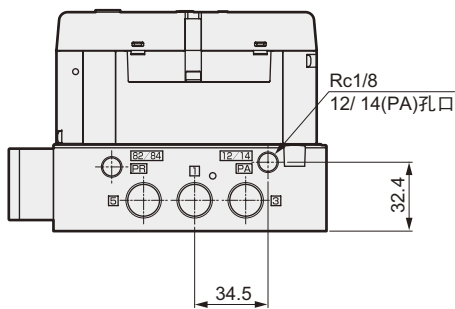
先导空气OFF功能开关锁定式)



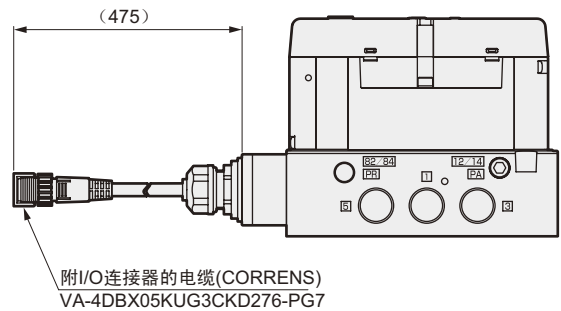
先导空气OFF功能开关锁定式)

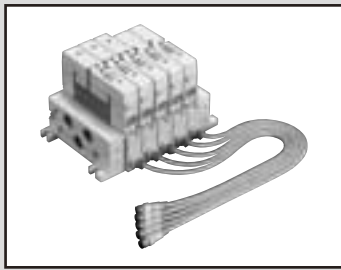


● 外部先导(K)



● I/O连接器(R1)





个别配线底座
底座水平配管、背侧配管

MW4G^B_{1/2} 4-R1 Series

●适应气缸径:Φ63~Φ125



共用规格

项目	MW4GB4	MW4GZ4
多连型式	块连座	
供气、排气方法	集中供气、集中排气	
先导排气方法	主阀、先导阀个别排气	
配管方向	底座水平方向	底座向下方向
阀的种类和操作方式	先导式软线轴阀	
使用流体	压缩空气	
最高使用压力	MPa	1.0
最低使用压力	MPa	0.2
保证耐压力	MPa	1.5
环境温度	°C	-5~55 (不得有结冰现象)
流体温度	°C	5~55
手动装置	非锁定	
给油	注1	不要
保护结构	注2	防尘·防喷流 (相当于IP65)
振动/冲击	m/s ²	49以下/294以下
使用环境	不可在有腐蚀性气体的环境下使用	

注1: 供油时, 请使用透平油第1类ISOVG32。

供油过多将导致工作不稳定。

注2: IP65是 (IEC60529 (IEC529:1989-11)) 标准的测试方法。

详细内容请查阅卷首6。

规格

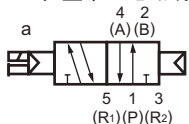
项目	W4GB4-W4GZ4
额定电压	V DC 12,24
额定电压变动范围	± 10%
支撑电流	A DC12V 0.100
	DC24V 0.050
消耗电力	W DC12V 1.2
	DC24V 1.2
注3	1.2
耐热等级	B (铸模线圈)
配线连接方式	I/O连接器(DC用)

注3: 突波消除器·指示器为标准配置。

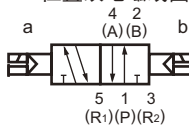
JIS符号

●5通阀

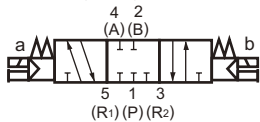
2位置单一电磁线圈



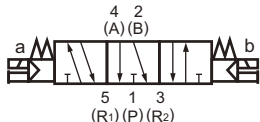
2位置双电磁线圈



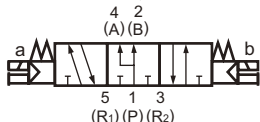
3位置关闭所附通口



3位置A/B/R连接



3位置P/A/B连接



机种别规格

项目	MW4GB4	MW4GZ4
最大连数	16	
连接口径	P孔口	Rc1/2, G1/2, NPT1/2
	A/B孔口	Rc1/4, Rc3/8, G1/4, G3/8, NPT1/4, NPT3/8, 单触接头Φ8, Φ10, Φ12
	R孔口	Rc1/2, G1/2, NPT1/2
	PA/PR孔口	Rc1/8, G1/8, NPT1/8

项目	MW4GB4-MW4GZ4			
	置为ON时	置为OFF时		
应答时间 ms	2位置	单一电磁线圈	30	38
		双电磁线圈	30	—
	3位置	ABR连接	50	58

应答时间为供给压力0.5MPa、20°C、无供油时的值。根据具体的压力值和油质而改变。

流量特性

机种型号	切换位置区分	P→A/B		A/B→R		
		C [dm ³ / (s·bar)]	b	C [dm ³ / (s·bar)]	b	
W4GB410	2位置	7.4	0.24	7.9	0.30	
	3位置	关闭所附通口	6.4	0.22	7.1	0.32
		ABR连接	6.4	0.17	8.3	0.28
		PAB连接	7.1	0.16	7.4	0.28

注: 有效截面积S和声速流导C之间的换算关系为: S≒ 5.0×C

耐切削油对应规格

可在第8页型号标记方法中(D)项选购品“A”来选定

型号表示方法

个别配线 I/O连接器

●底座型号

MW4GB4 (8) 0 - 10 - R1 M - 6 - 3

MW4GZ4 (8) 0 - 08 - R1 M - 6 - 3

●附电磁阀块单品

NW4GB4 (1) 0 - 10 - R1 M7 — 3

NW4GZ4 (1) 0 - 08N - R1 M7 — 4

●电磁阀单品

W4GB4 (1) 9 - 00 — M — 3

Ⓐ机种型号

Ⓑ切换位置区分

Ⓒ连接口径

Ⓓ电线连接

Ⓔ选购品

Ⓕ连数

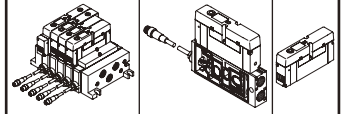
Ⓖ电压

Ⓐ机种型号

多连

附电磁阀块单品

电磁阀单品



M
W
4
G
B
4

M
W
4
G
Z
4

N
W
4
G
B
4

N
W
4
G
Z
4

W
4
G
B
4

符号	内容	MW4GB4	MW4GZ4	NW4GB4	NW4GZ4	W4GB4
Ⓑ 切换位置区分						
1	2位置单一电磁线圈	●	●	●	●	●
2	2位置双电磁线圈	●	●	●	●	●
3	3位置关闭所附通口	●	●	●	●	●
4	3位置ABR连接	●	●	●	●	●
5	3位置PAB连接	●	●	●	●	●
8	混合底座	●	●			
Ⓒ 连接口径{ 2(B), 4(A)孔口}						
08	Rc1/4	●	●	●	●	
10	Rc3/8	●		●		
08G	G1/4	●	●	●	●	
10G	G3/8	●		●		
08N	NPT1/4	●	●	●	●	
10N	NPT3/8	●		●		
C8	Φ8单触	●		●		
C10	Φ10单触	●		●		
C12	Φ12单触	●		●		
Ⓓ 电线连接 (标准配置有显示灯和突波消除器)						
R1	I/O连接器(500mm)	●	●	●	●	
Ⓔ 选购品						
M	非锁定(标准) 注1	●	●	●	●	●
M7	附先导空气OFF功能的锁 注1注2	●	●	●	●	●
Z1	供气垫片 注3	●	●			
Z3	排气垫片 注3	●	●			
K	外部先导	●	●	注4	注4	注4
A	切削油对应	●	●	●	●	●
F	A/B孔口过滤器 注5	●	●	●	●	
Ⓕ 连数						
1	1连					
3	3	●	●			
16	16连					
Ⓖ 电压						
3	DC24V	●	●	●	●	●
4	DC12V	●	●	●	●	●

部分表示此规格无法制造。

⚠ 选定机种时的注意事项

请务必填写「底座规格书」。

注1:须从「M」或「M7」中任意选择一种。

注2:附非锁定手动装置和附先导空气OFF功能的锁定装置。

注3:请在底座规格书中记明垫片的搭载位置·数量。

详细内容请参阅第30页。

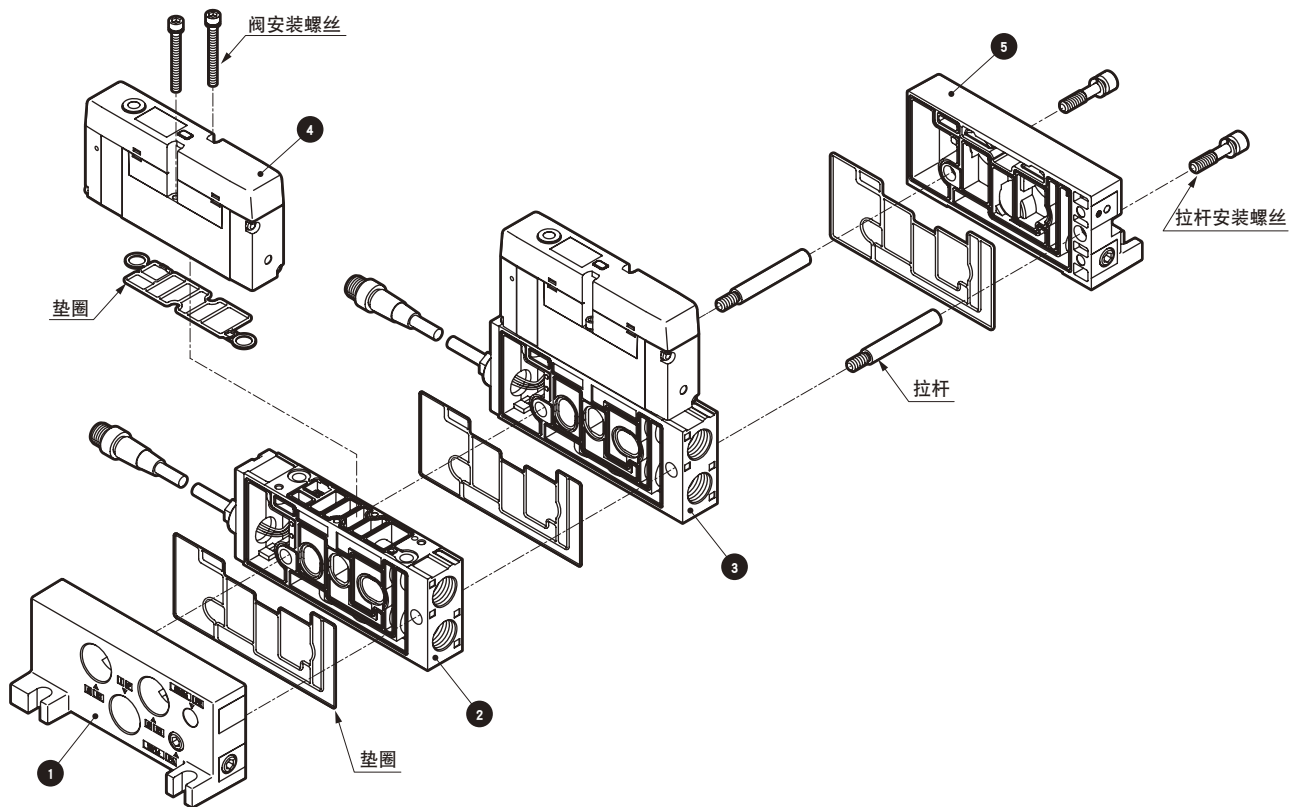
注4:内部·外部先导通用。

注5:标准内置有防止异物进入端块的1(P)通口的过滤器。

MW4GZ4-R1 Series

个别配线底座；底座水平配管、背侧配管

底座构成零部件说明及零部件清单



主要构成零部件清单（详细内容请参照23~30页）

No.	构成零组件名称	型号(例)	No.	构成零组件名称	型号(例)
1	端块L	NW4G4-EL	4	电磁阀单品	W4GB419-00-M-3
2	阀体单品	NW4GB4-V-10-R1	5	端块R	NW4G4-ER
3	附电磁阀阀块单品	NW4GB410-10-R1M-3			

构成零部件重量（DC规格）

(g)

构成零组件	重量	构成零组件	重量
端块	NW4G4-EL	附罩板阀块单品	NW4GB4-MP-10-R1
	NW4G4-ER		NW4GZ4-MP-08-R1
附电磁阀阀块单品	NW4GB410-10-R1M-3	拉杆	W4G4-TR-V1(一套2个)
	NW4GB420-10-R1M-3		W4G4-TR-V2(一套2个)
	NW4GB430-10-R1M-3	拉杆安装螺丝(2个)	16
	NW4GZ410-08-R1M-3		36
	NW4GZ420-08-R1M-3		16
	NW4GZ430-08-R1M-3		

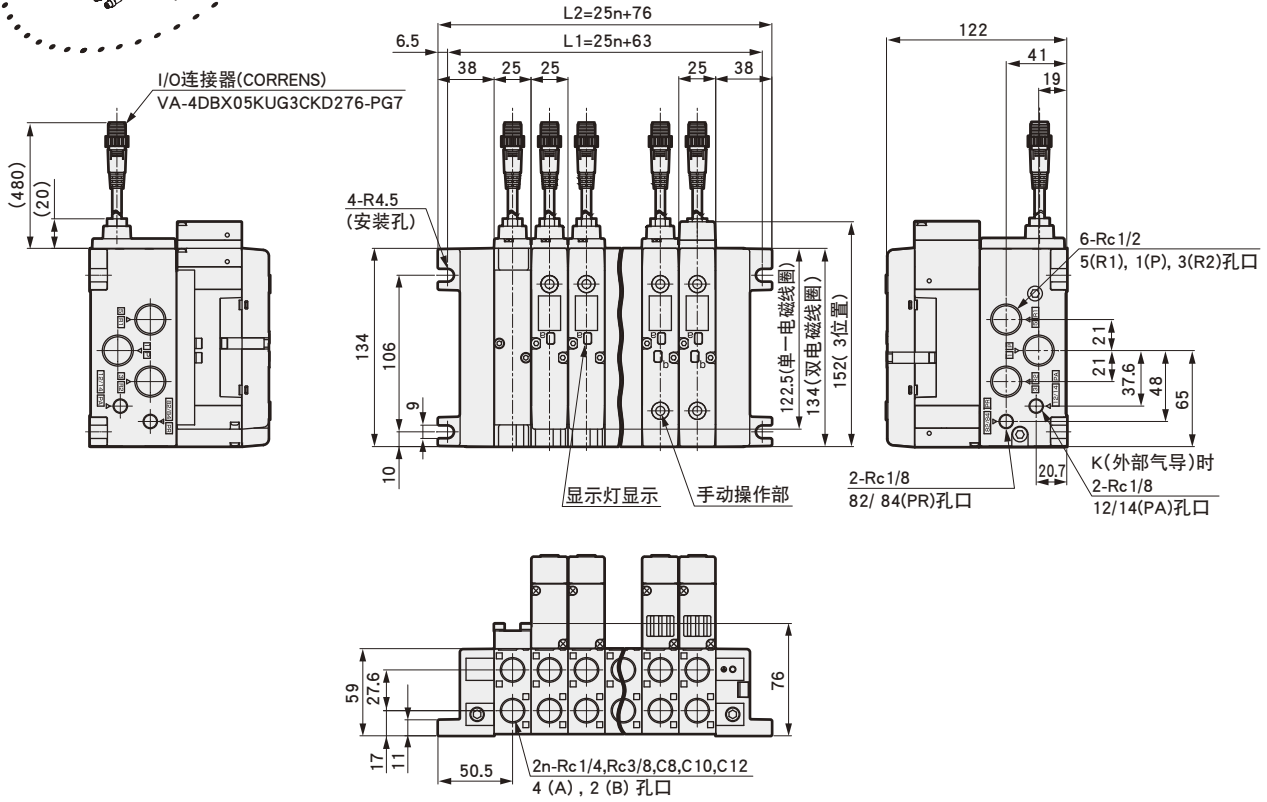
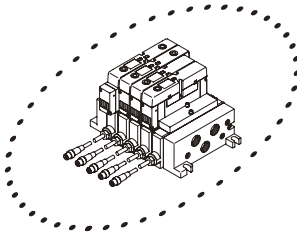
消耗零部件及相关零部件清单

No.	零组件名称	型号	
—	匣式单触接头和相关零组件	φ 8笔直型	4G4-JOINT-C8
		φ 10笔直型	4G4-JOINT-C10
		φ 12笔直型	4G4-JOINT-C12
		堵塞栓	φ 8用・GWP8-B、φ 10用・GWP10-B、φ 12用・GWP12-B

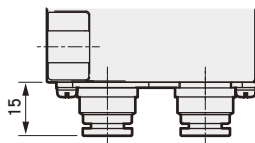
外型尺寸图

MW4GB4 水平配管

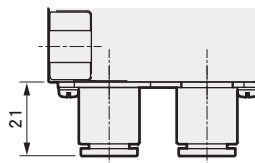
● I/O连接器(R1)



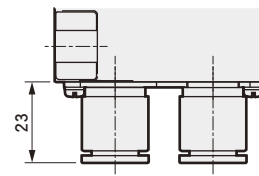
● 阀块用单触接头
● $\phi 8$ (C8)



● $\phi 10$ (C10)

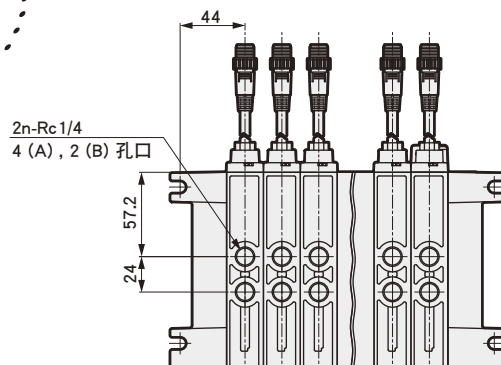
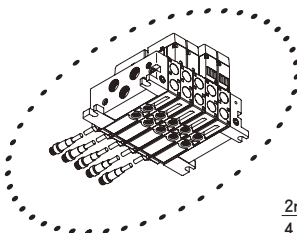


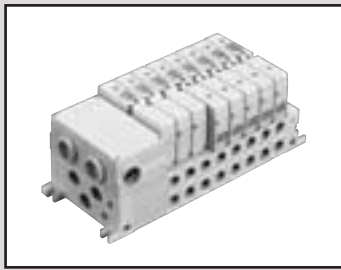
● $\phi 12$ (C12)



MW4GZ4 背侧配管

● I/O连接器(R1)





省配线底座
底座水平配管、背侧配管

MW4G^B4-T1·6 Series

●适应气缸径: φ63~φ125



共用规格

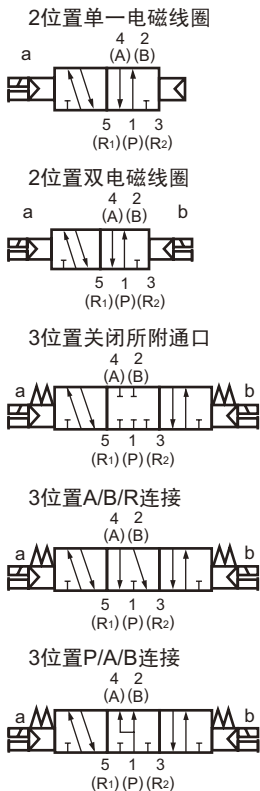
项目	MW4GB4	MW4GZ4
多连型式	块连座	
供气、排气方法	集中供气、集中排气	
先导排气方法	阀、先导阀个别排气	
配管方向	底座水平方向	底座向下方向
阀的种类和操作方式	先导式软线轴阀	
使用流体	压缩空气	
最高使用压力	MPa	1.0
最低使用压力	MPa	0.2
保证耐压力	MPa	1.5
环境温度	°C	-5~55 (不得有结冰现象)
流体温度	°C	5~55
手动装置	非锁定	
给油	注1	不要
保护结构	注2	防尘·防喷流 (相当于IP65)
振动/冲击	m/s ²	49以下/294以下
使用环境	不可在有腐蚀性气体的环境下使用	

注1: 供油时, 请使用透平油第1类ISO VG32。供油过多将导致工作不稳定。

注2: IP65是 (IEC60529 (IEC529:1989-11)) 标准的测试方法。详细内容请查阅卷首第6页。

JIS符号

●5通阀



机种别规格

项目	MW4GB4		MW4GZ4	
	T10(R) 集中端子台	T6※1(R) 串列传输	T10(R) 集中端子台	T6※1(R) 串列传输
最大连数	16			
电磁线圈最大数量	8			
连接口径	P孔口			
	Rc1/2, G1/2, NPT1/2			
	A/B孔口		Rc1/4, Rc3/8, G1/4, G3/8, NPT1/4, NPT3/8, 单触接头φ8, φ10, φ12	
	R孔口		Rc1/2, G1/2, NPT1/2	
	PA/PR孔口			
	Rc1/8, G1/8, NPT1/8			

项目	MW4GB4·MW4GZ4				
	置于ON时	置于OFF时			
应答时间	ms	2位置	单一电磁线圈	30	38
		3位置	双电磁线圈	30	—
			ABR连接	50	58

应答时间为供给压力0.5MPa、20°、无供油时的值。随压力值和油质而改变。

流量特性

机种型号	切换位置区分	P→A/B		A/B→R		
		C [dm ³ / (s·bar)]	b	C [dm ³ / (s·bar)]	b	
W4GB410	2位置	7.4	0.24	7.9	0.30	
	3位置	关闭所附通口	6.4	0.22	7.1	0.32
		ABR连接	6.4	0.17	8.3	0.28
		PAB连接	7.1	0.16	7.4	0.28

注: 有效截面积S和声速流导C之间的换算关系为: S ≃ 5.0×C

串行传输从属装置规格（适应PLC对应表请参照第40页）

项目		T6D1(R)注1	T6G1(R)	T6A1(R)	T6J1(R)
网路名称		DeviceNet	CC-Link ver1.10	UNIWIRESYSTEM	UNIWIRESH系统
电源电压	组件侧	DC24V±10%		DC24V	
	阀侧	DC24V+10%，-5%		+10% -5%（电源端子通用）	
消耗电流	组件侧	100mA以下 （输出全部为ON时）		200mA以下 输出全部为ON时 （不包括主体的消耗电流）	150mA以下 输出全部为ON时 （不包括主体的消耗电流）
	阀侧	15mA以下（全部为OFF时）			
输出点数		16点	16点	16点	16点

注1：关于EDS文件请垂询。（EDS文件：是将与各公司Master通信用的参数做成文本文件而生成的文件。）

耐切削油对应规格

可在第13、14页型号标记方法中(F)、(G)项选购品“A”来选定。

MW4GZ4-T1 Series

省配线底座；底座水平配管、背侧配管

型号表示方法

●底座型号

MW4GB4 (8) 0 - 10 — T10 W M - 6 - 3

MW4GZ4 (8) 0 - 08 — T10R W M - 6 - 3

●附电磁阀阀块单品

NW4GB4 (1) 0 - 10 - 1 (M7) — 1

NW4GZ4 (1) 0 - 08N - 1 (M7) — 4

●电磁阀单品

W4GB4 (1) 9 - 00 — M — 3

Ⓐ机种型号 Ⓑ切换位置区分

Ⓒ连接口径

Ⓓ电线连接

Ⓔ配线连接方式

Ⓕ端子、连接器插销排列方式

Ⓖ选购品

Ⓗ连数

Ⓘ电压

Ⓐ 机种型号				
多连	附电磁阀阀块单品		电磁阀单品	
MW4GB4	MW4GZ4	NW4GB4	NW4GZ4	W4GB4

符号	内容	MW4GB4	MW4GZ4	NW4GB4	NW4GZ4	W4GB4
Ⓑ 切换位置区分						
1	2位置单一电磁线圈	●	●	●	●	●
2	2位置双电磁线圈	●	●	●	●	●
3	3位置关闭所附通口	●	●	●	●	●
4	3位置ABR连接	●	●	●	●	●
5	3位置PAB连接	●	●	●	●	●
8	混合底座	●	●			

Ⓒ 连接口径{ 2(B)4(A)孔口}						
08	Rc1/4	●	●	●	●	
10	Rc3/8	●		●		
08G	G1/4	●	●	●	●	
10G	G3/8	●		●		
08N	NPT1/4	●	●	●	●	
10N	NPT3/8	●		●		
C8	Φ8单触	●		●		
C10	Φ10单触	●		●		
C12	Φ12单触	●		●		

Ⓓ 电线连接						
无符号	省配线DC规格	●	●	●	●	●
1	集中端子台AC规格第1~6连			●	●	
2	集中端子台AC规格第7~12连			●	●	
3	集中端子台AC规格第13~16连			●	●	

Ⓔ 配线连接方式 (标准配置有显示灯和突波消除器)						
无符号	单品用	注1			●	●
T10	集中端子台	左规格	●	●		
T10R		右规格	●	●		

Ⓕ 端子、连接器插销排列方式						
无符号	标准配线	注2	●	●	●	●
W	双重配线	注2	●	●	●	●

Ⓖ 选购品						
M	非锁定(标准)	注3	●	●	●	●
M7	附先导空气OFF功能的锁	注3注4	●	●	●	●
Z1	供气垫片	注5	●	●		
Z3	排气垫片	注5	●	●		
K	外部先导		●	●	注6	注6
A	切削油对应		●	●	●	●
F	A/B孔口过滤器	注7	●	●	●	●

Ⓗ 连数						
1	1连		●	●		
3	3连		注8	注8		
16	16连					

Ⓘ 电压						
1	AC100V		●	●	●	●
3	DC24V		●	●	●	●
4	DC12V		●	●	●	●
5	AC110V		●	●	●	●

部分表示此规格无法制造。

⚠ 选定机种时的注意事项

请务必填写「底座规格书」。

注1:W4GB4*9: 插入式连接器

NW4G*4*0: 中继用电线 (AC)
为中继用连接器 (DC)

注2:标准配线...根据所搭载阀的种类进行配线。

双重配线...和所搭载阀的种类无关, 均采用双电磁线圈的配线。

注3:须从「M」或「M7」中任选一种

注4:附非锁定手动装置和附先导空气OFF功能的锁装置。

注5:请在底座规格书中指明垫片的搭载位置和数量。

详细内容请查阅第30页。

注6:内部、外部气导通用。

注7:标准内置有防止异物进入端口的1(P)通口用的过滤器。

注8:MF最大连数, 在标准配线时为16, 在双重配线时为8。

MW4G^BZ4-T6 Series

省配线底座；底座水平配管、背侧配管

型号表示方法

●多连型号

MW4GB4 (8) 0 - 10 - T6G1 W M - 6 - 3

MW4GZ4 (8) 0 - 08 - T6D1R W M - 6 - 3

●附电磁阀阀块单品

NW4GB4 (1) 0 - 10 - M7 - 3

NW4GZ4 (1) 0 - 08N - M7 - 3

●电磁阀单品

W4GB4 (1) 9 - 00 - M - 3

Ⓐ机种型号

Ⓑ切换位置区分

Ⓗ电压

Ⓒ连接口径

Ⓓ配线连接方式

Ⓔ端子、连接器插销排列方式

Ⓕ选购品

Ⓖ连数

⚠ 选定机种时的注意事项

请务必填写「底座规格书」。

注1: W4GB4※9:插入连接器

NW4G※4※0: 中继用电线 (AC)

为继电器连接器(DC)

注2: 标准配线...根据所搭载阀的种类进行配线。

双重配线...与所搭载阀的种类无关, 全部采用双电磁线圈配线。

注3: 须从「M」或「M7」中任选一种。

注4: 附非锁定手动装置和附先导空气OFF功能的锁装置。

注5: 请在底座规格书中指明垫片的搭载位置和数量。详细内容请查阅第30页。

注6: 内部/外部先导通用。

注7: 从属装置 (OPP2) 因标准规格和切削油对应规格而不同。

选购品	分局护盖材质	规格
标准	聚碳酸脂	溅镀对应品
A	尼龙	切削油对应品

注8: 标准内置有防止异物进入端块的1 (P) 通口的过滤器。

注9: MF最大连数, 在标准配线时为16, 在双重配线时为8。

注10: 串行传输连接规格中没有AC100V·110V及DC12V的设定。

Ⓐ机种型号				
多连	附电磁阀阀块单品		电磁阀单品	
MW4GB4	MW4GZ4	NW4GB4	NW4GZ4	W4GB4

符号	内容					
Ⓑ 切换位置区分						
1	2位置单一电磁线圈	●	●	●	●	●
2	2位置双电磁线圈	●	●	●	●	●
3	3位置关闭所附通口	●	●	●	●	●
4	3位置ABR连接	●	●	●	●	●
5	3位置PAB连接	●	●	●	●	●
8	混合底座	●	●			

Ⓒ 连接口径 { 2(B)/4(A) 孔口 }					
08	Rc1/4	●	●	●	●
10	Rc3/8	●		●	
08G	G1/4	●	●	●	●
10G	G3/8	●		●	
08N	NPT1/4	●	●	●	●
10N	NPT3/8	●		●	
C8	Φ8单触	●		●	
C10	Φ10单触	●		●	
C12	Φ12单触	●		●	

Ⓓ 配线连接方式 (标准配置有显示灯和突波消除器)					
无符号	单品用	注1			●
T6G1	串行传输	左规格	●	●	
T6G1R	CC-Link 16点	右规格	●	●	
T6J1	串行传输	左规格	●	●	
T6J1R	UNIWIRED H 16点	右规格	●	●	
T6A1	串行传输	左规格	●	●	
T6A1R	UNIWIRED 16点	右规格	●	●	
T6D1	串行传输	左规格	●	●	
T6D1R	Device Net16点	右规格	●	●	

Ⓔ 端子、连接器插销排列方式					
无符号	标准配线	注2	●	●	●
W	双重配线	注2	●	●	●

Ⓕ 选购品					
M	非锁定(标准)	注3	●	●	●
M7	附先导空气OFF功能的锁	注3注4	●	●	●
Z1	供气垫片	注5	●	●	
Z3	排气垫片	注5	●	●	
K	外部气导		●	●	注6 注6 注6
A	切削油对应	注7	●	●	●
F	A/B孔口过滤器	注8	●	●	●

Ⓖ 连数					
1	1连		●	●	
5	5		注9	注9	
16	16连				

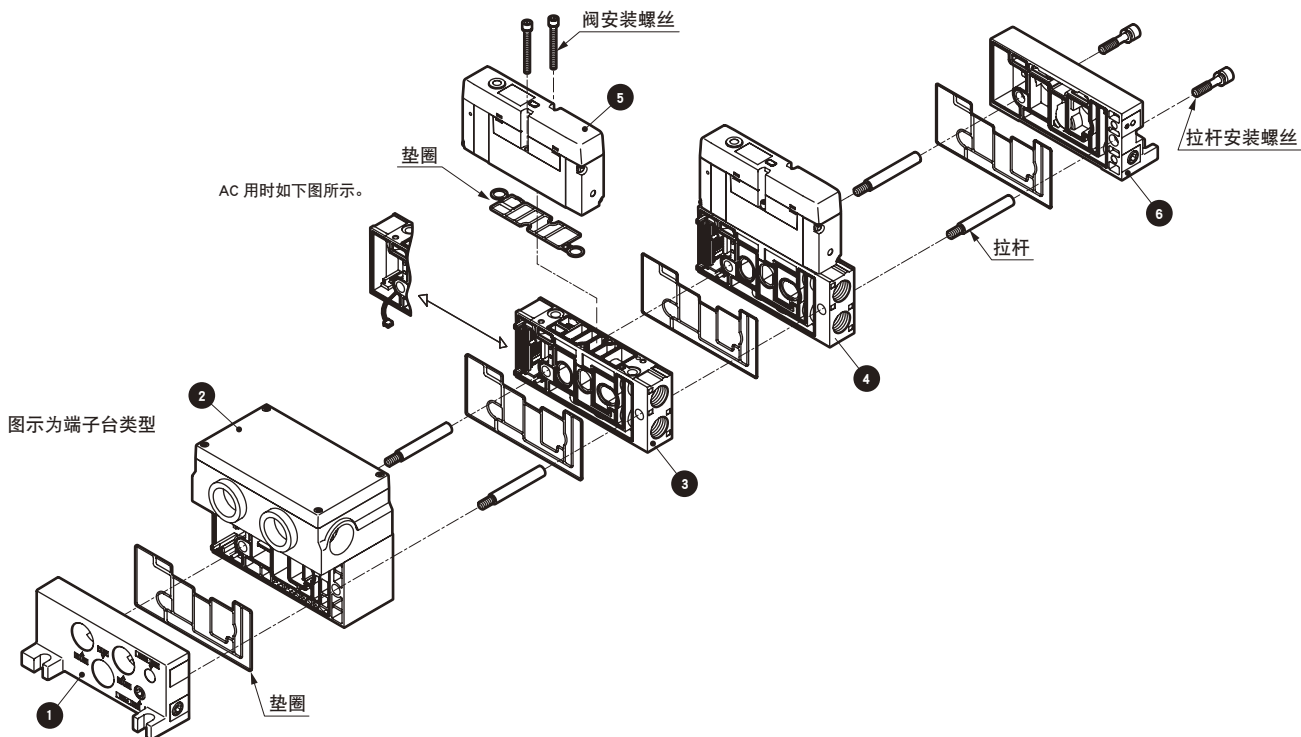
Ⓗ 电压					
3	DC24V	注10	●	●	●

部分表示此规格无法制造。

MW4G^BZ4-T1·6 Series

省配线底座；底座水平配管、背侧配管

底座构成零部件说明及零部件清单



主要构成零部件清单（详细内容请参照第23~30页）

No.	构成零组件名称	型号(例)	No.	构成零组件名称	型号(例)
1	端块L	NW4G4-EL	4	电磁阀单品	W4GB419-00-M-3
2	阀体单品	W4GB419-00-M-3	5	端块R	NW4G4-ER
3	附电磁阀阀块单品	NW4GB410-10-M-3	6	配线块	NW4G4-T10

构成零组件重量（DC规格）

(g)

块种类	重量	块种类	重量
端块	NW4G4-EL	附罩板阀块单品	NW4GB4-MPD-10
	NW4G4-ER		NW4GZ4-MPD-08
附电磁阀阀块单品	NW4GB410-10-M-3	配线块	NW4G4-T10
	NW4GB420-10-M-3		NW4G4-T6G1
	NW4GB430-10-M-3	拉杆	W4G4-TR-V1(一套2个)
	NW4GZ410-08-M-3		W4G4-TR-V2(一套2个)
	NW4GZ420-08-M-3	拉杆安装螺丝(2个)	
	NW4GZ430-08-M-3		

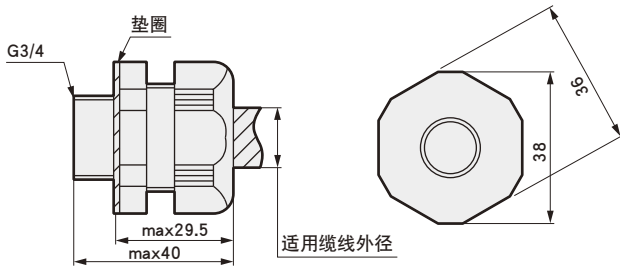
消耗零部件及相关零部件清单

No.	零部件名称	型号	
—	匣式单触接头和相关零部件	φ 8笔直型	4G4-JOINT-C8
		φ 10笔直型	4G4-JOINT-C10
		φ 12笔直型	4G4-JOINT-C12
		堵塞栓	φ 8用 · GWP8-B、φ 10用 · GWP10-B、φ 12用 · GWP12-B

电装块T10用零部件套件

● 缆线夹具

型号	适用缆线外径	内容
W4G-SCL-18A	φ 14.5~16.5	用于电缆的防尘·防喷流保护。
W4G-SCL-18B	φ 16.5~18.5	

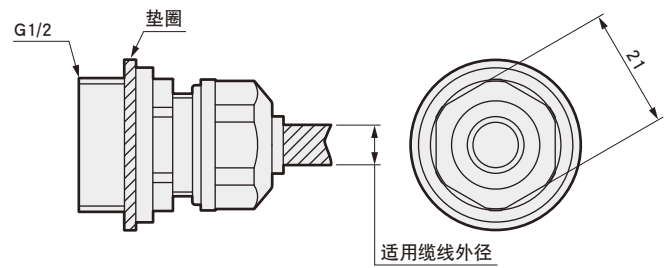


(参考值)
 主体固定转矩 : 4.0~4.5N · m
 缆线夹具固定转矩: 3.0~3.5N · m

电装块T6※用零部件套件

● 缆线夹具

型号	适用缆线外径	内容
W4G-OA-W1608C1	φ 6~8	用于电缆的防尘·防喷流保护。



适用缆线外径 : φ 6~φ 8
 (参考值)
 主体固定转矩 : 2.0~2.4N · m
 缆线夹具固定转矩: 0.5~0.7N · m

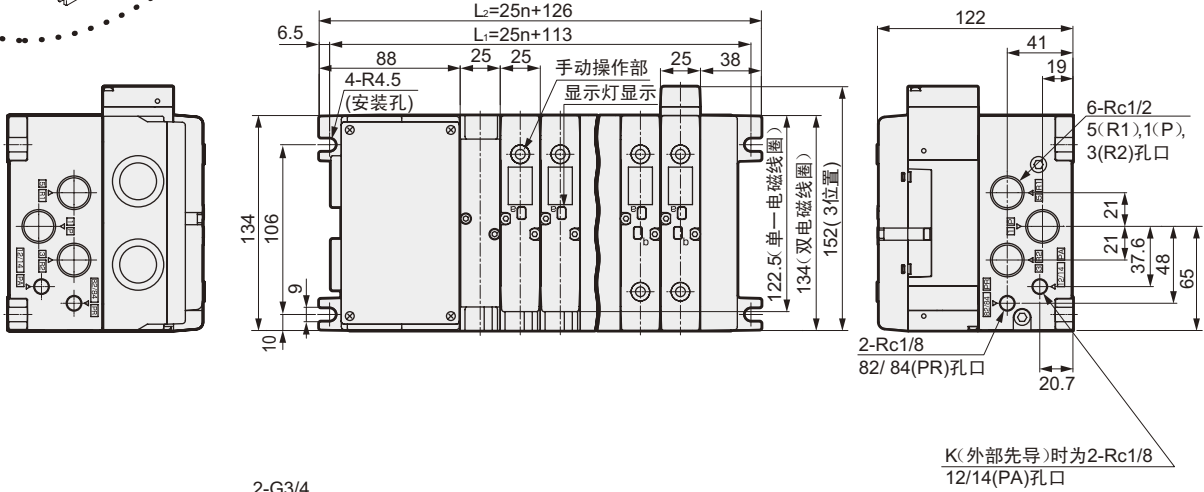
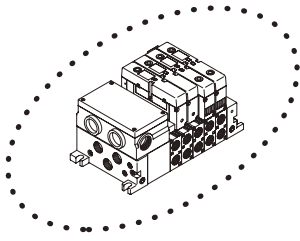
MW4G^BZ4-T1 · 6 Series

省配线底座；底座水平配管、背侧配管

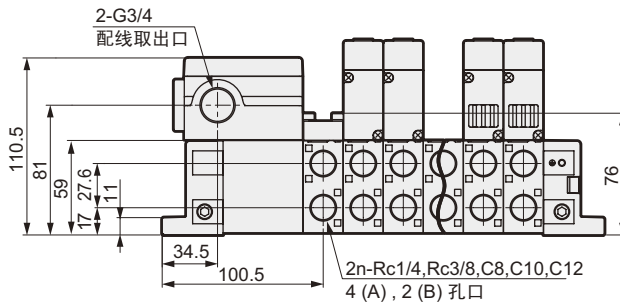
外型尺寸图

MW4GB4 水平配管

●集中端子台(T10) 左规格

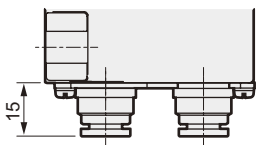


K(外部先导)时为2-Rc1/8
12/14(PA)孔口

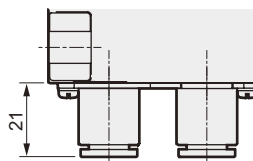


●阀块用快插接头

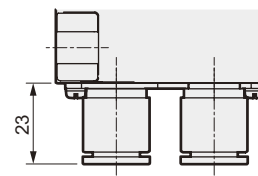
●φ8 (C8)



●φ10 (C10)

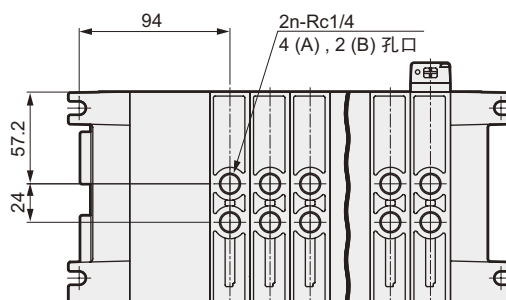
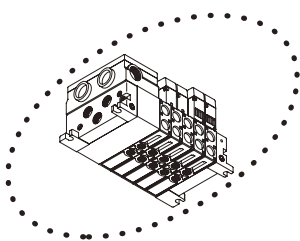


●φ12 (C12)



MW4GZ4 背侧配管

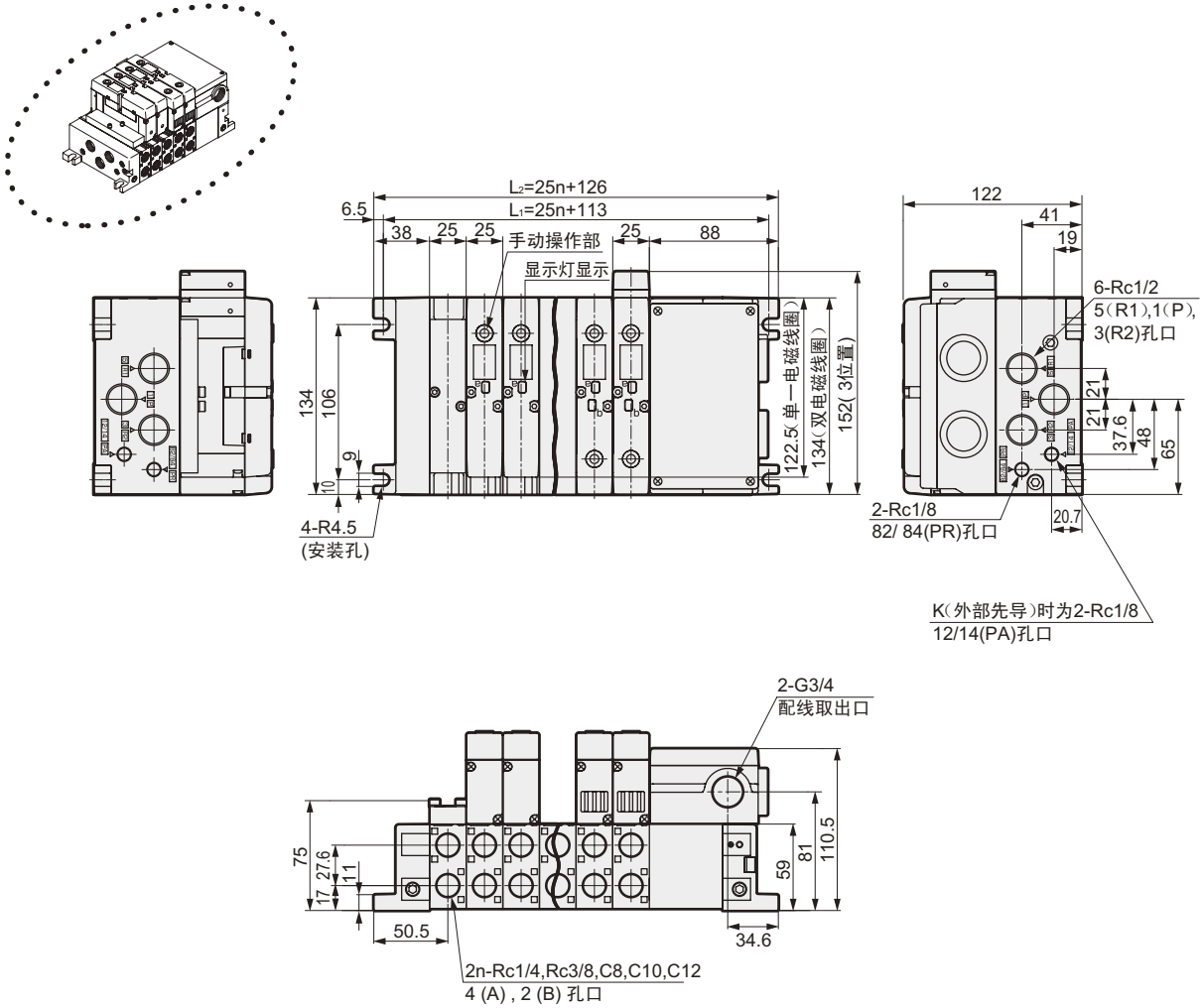
●集中端子台(T10) 左规格



外型尺寸图

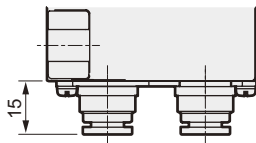
MW4GB4 水平配管

●集中端子台 (T10R) 右规格

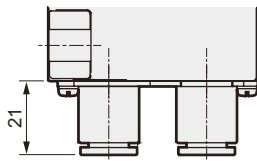


● 阀块用快插接头

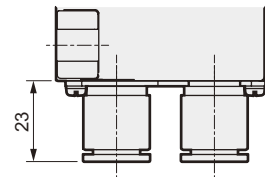
● $\phi 8$ (C8)



● $\phi 10$ (C10)

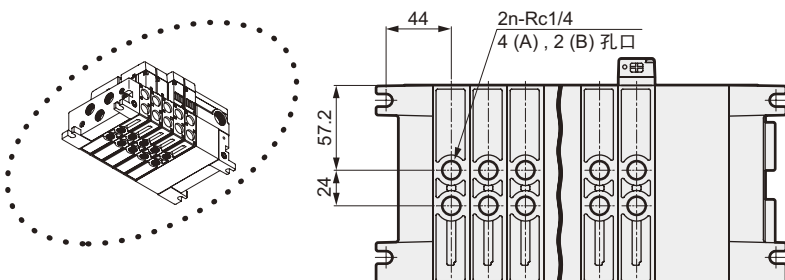


● $\phi 12$ (C12)



MW4GZ4 背侧配管

●集中端子台 (T10R) 右规格



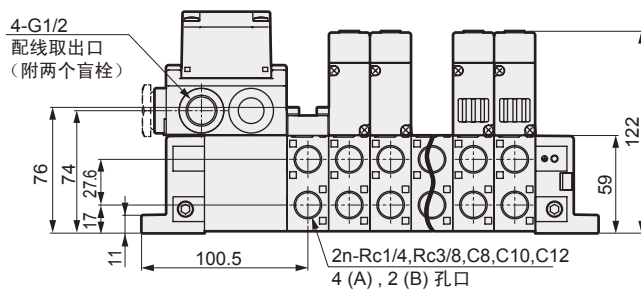
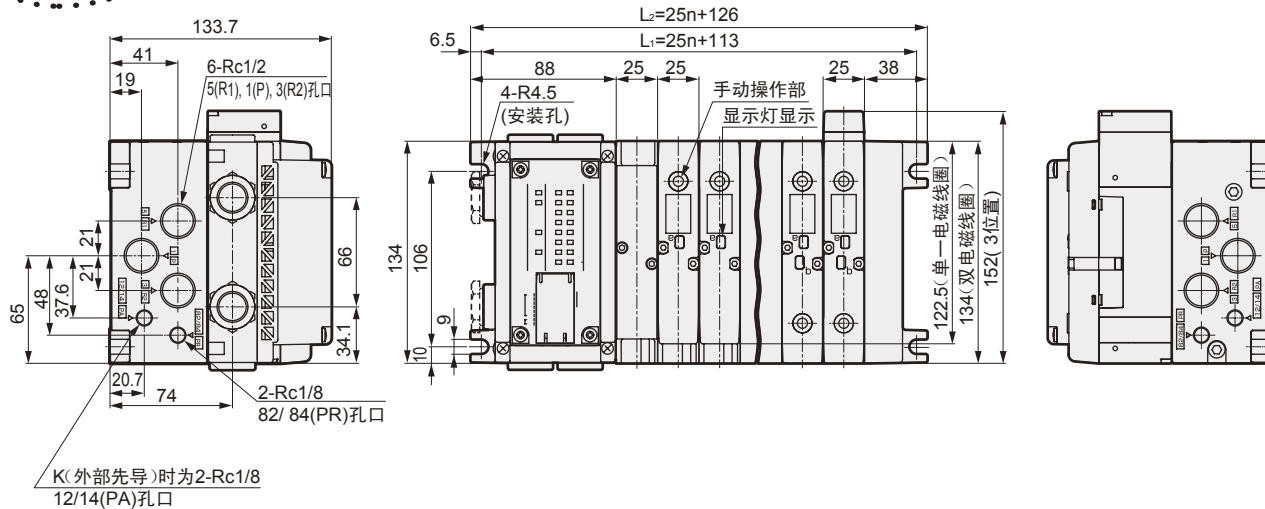
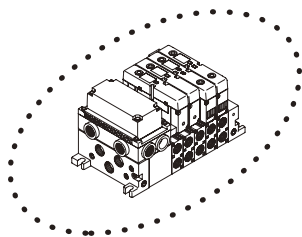
MW4G^BZ4-T1 · 6 Series

省配线底座；底座水平配管、背侧配管

外型尺寸图

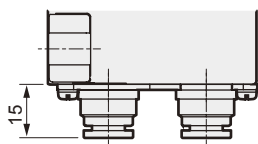
MW4GB4 水平配管

● 串列传输(T6G1) 左规格

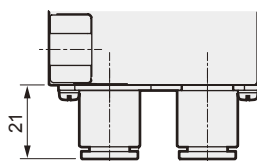


● 阀块用快插接头

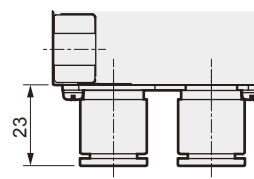
● φ8 (C8)



● φ10 (C10)

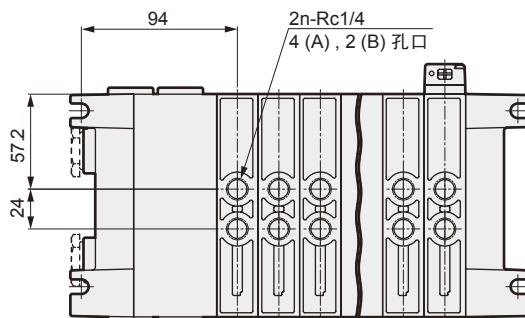
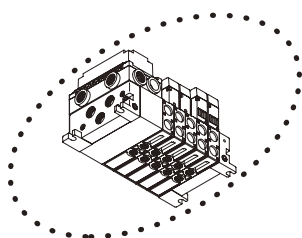


● φ12 (C12)



MW4GZ4 背侧配管

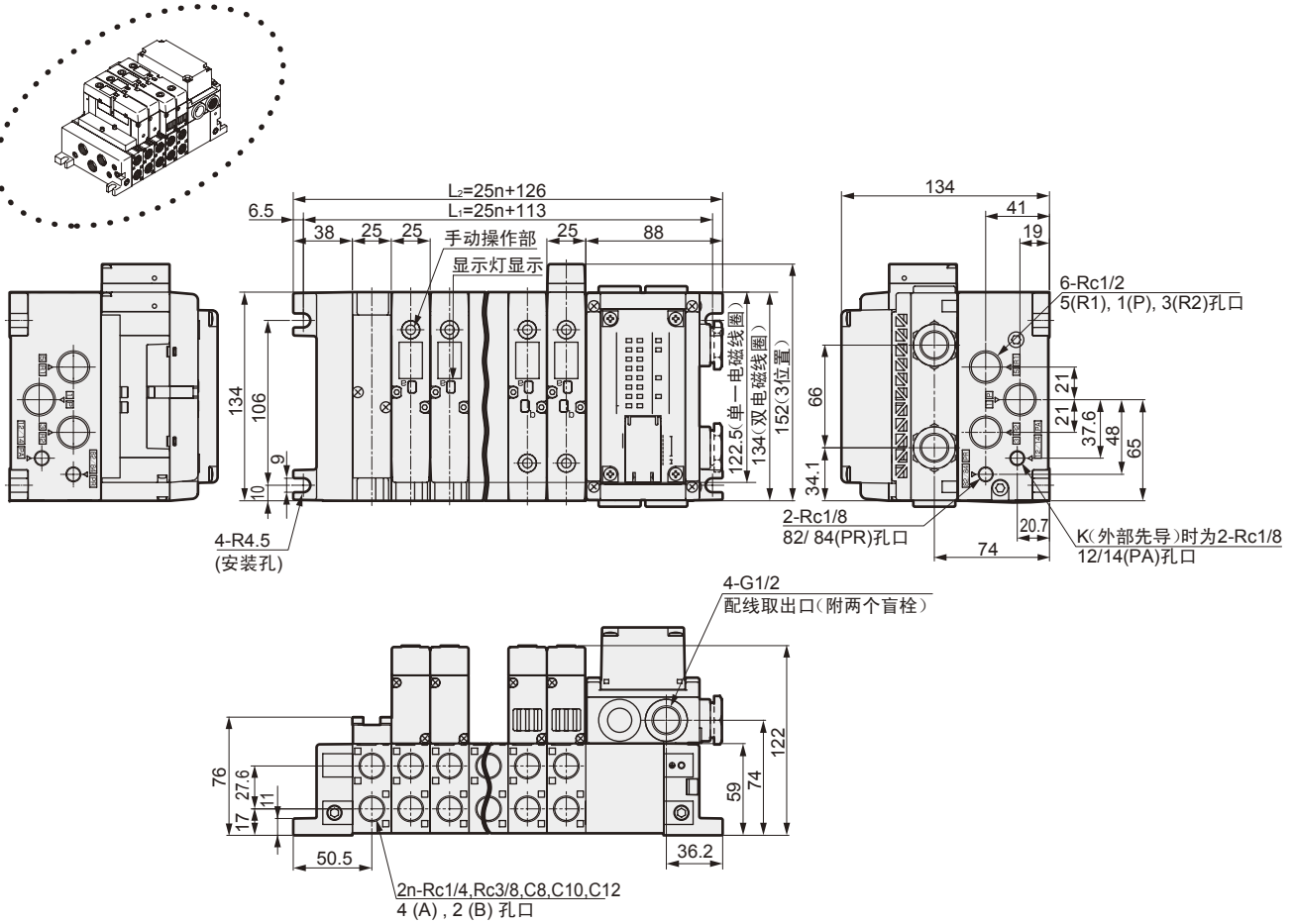
● 串列传输(T6G1) 左规格



外型尺寸图

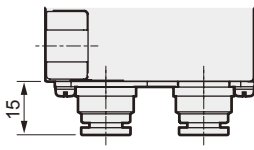
MW4GB4 水平配管

● 串联传输(T6G1R) 右规格

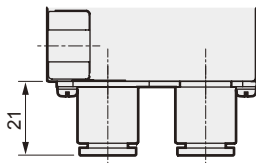


● 阀块用快插接头

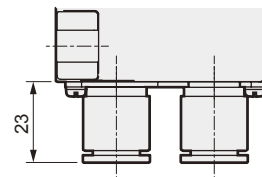
● $\phi 8$ (C8)



● $\phi 10$ (C10)

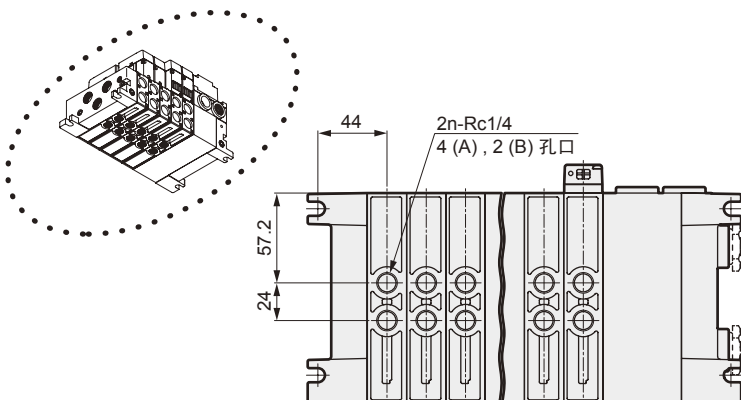


● $\phi 12$ (C12)



MW4GZ4 背侧配管

● 串联传输(T6G1R) 右规格



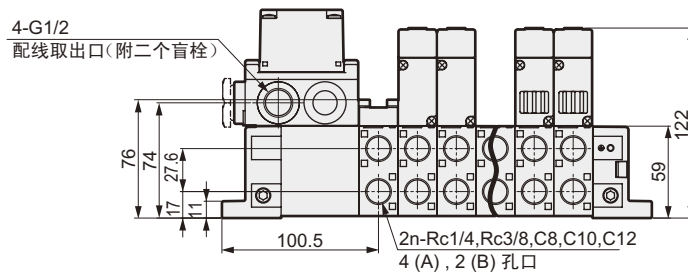
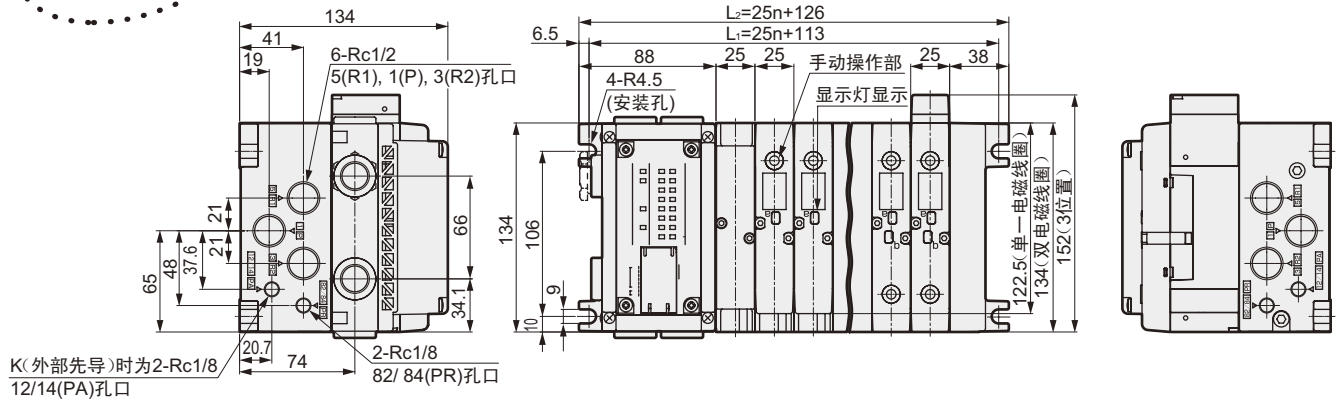
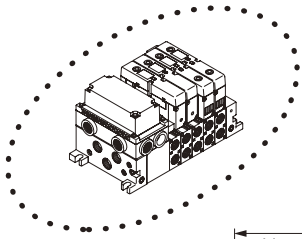
MW4G^BZ4-T1·6 Series

省配线底座；底座水平配管、背侧配管

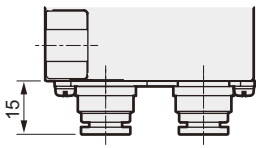
外型尺寸图

MW4GB4 水平配管

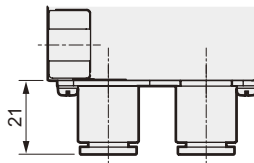
● 串列传输(T6J1,T6A1,T6D1) 左规格



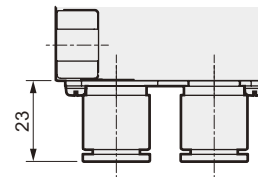
- 阀块用快插接头
- $\Phi 8$ (C8)



- $\Phi 10$ (C10)

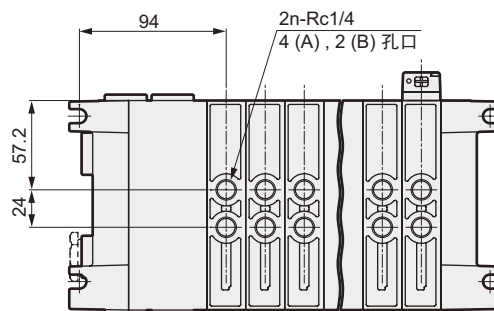
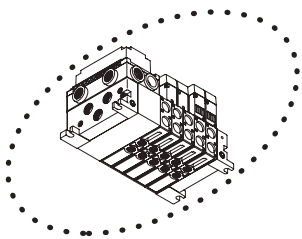


- $\Phi 12$ (C12)



MW4GZ4 背侧配管

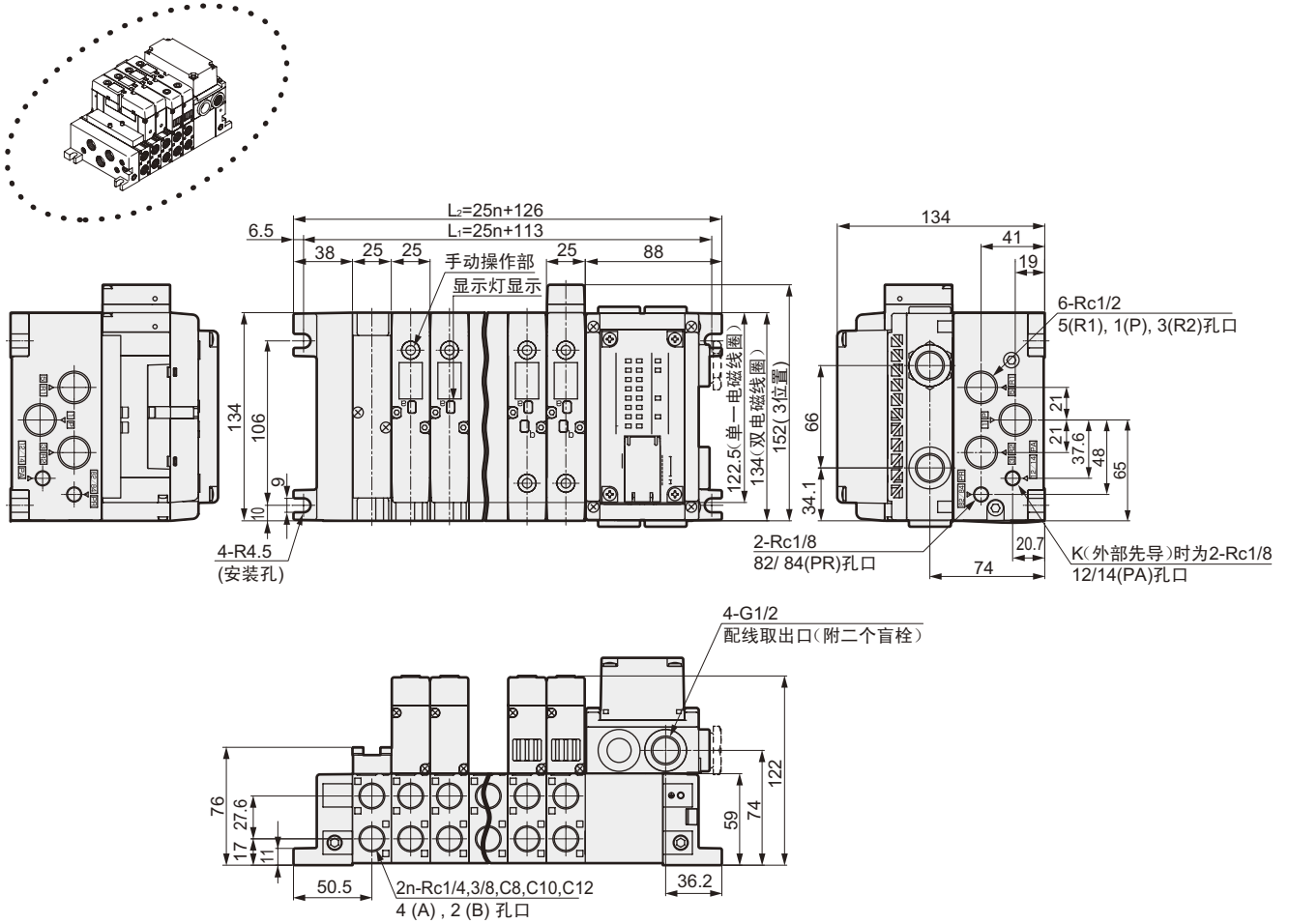
● 串列传输(T6J1,T6A1,T6D1) 左规格



外型尺寸图

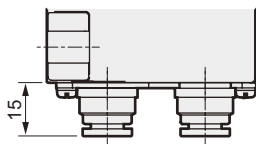
MW4GB4 水平配管

● 串联传输(T6J1R,T6A1R,T6D1R) 右规格

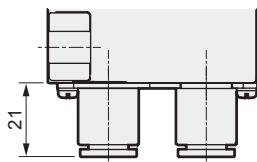


● 阀块用快插接头

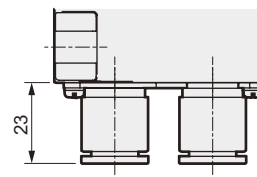
● $\phi 8$ (C8)



● $\phi 10$ (C10)

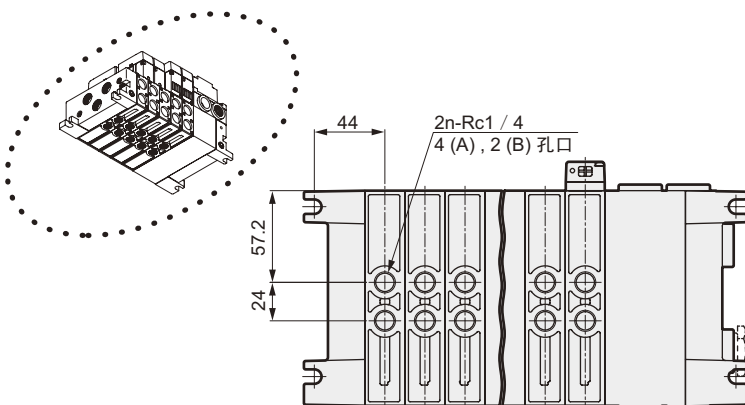


● $\phi 12$ (C12)



MW4GZ4 背侧配管

● 串联传输(T6J1R,T6A1R,T6D1R) 右规格





空压系统

为了安全使用本元件

请务必在使用之前阅读。

阀的通用注意事项请在卷头第 53 页确认。

各机种系列・个别注意事项

先导式 3・5 通阀 W4G2 系列

注意

关于手动装置

关于带OFF机能的手动装置

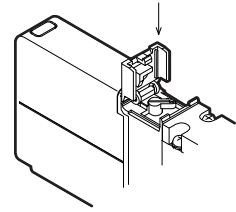
因通电时的先导空气的供给强制性地停止，因此在通电时主阀的切换也是可能的。

另外使用OFF机能的时候，请充分注意2位单电控和3位ABR连接，3位PAB连接中气缸是在动作中。

带OFF机能的手动装置的操作方法

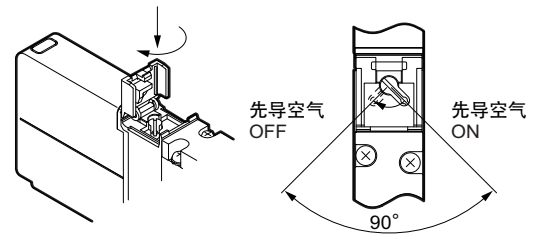
①通常使用时（压下非锁定操作）

请按箭头的方向一直压倒底。
松手后锁定解除。



②OFF机能使用时（通电时的压下锁定操作）

一边压下，一边按照箭头的方向旋转90度，松手后锁定不解除。



输出气口切换表

切换位置区别			OFF机能（通电侧手动）		非通电侧手动
			非操作	操作	操作
2位	单电控	a侧线圈通电时	4(A)	→	2(B)
		双电控	a侧线圈通电时	4(A)	→
		b侧线圈通电时	2(B)	→	2(B) → 4(A)
3位	中封	a侧线圈通电时	4(A)	→	4(A) → 2(B)
		b侧线圈通电时	2(B)	→	2(B) → 4(A)
	ABR连接	a侧线圈通电时	4(A)	—	→ 2(B)
		b侧线圈通电时	2(B)	—	→ 4(A)
	PAB连接	a侧线圈通电时	4(A)	→	4(A)/2(B) → 2(B)
		b侧线圈通电时	2(B)	→	4(A)/2(B) → 4(A)

※：非通电侧手动是压下非锁定操作

警告

手动操作时，请确认动作气缸的附近没有其他人员。

注意

关于使用环境

IP65是（IEC60529 [IEC529 : 1989-11]）标准的测试方法。请避免在水滴，切削油经常直接接触阀的场合下使用。

IP65的保护特性符号和试验方法说明

●防护等级

注：IP-65是下列标准的测试方法。

■IEC（International Electrotechnical Commission:国际电气标准协会）标准

（IEC60529[IEC529:1989-11]）

IP - □ □

保护性符号（International Protection）

第1特性数字（针对外来固态物质的保护等级）

等级	保护的等级	
6	防尘型	粉尘不得进入内部

第2特性数字（针对水的浸入的保护等级）

等级	保护的等级		试验方法概要（使用真实的水进行试验）
5	对喷流的保护	受任何方向喷嘴喷射的喷流水的有害影响。	在下图中的试验装置从任何方向向试件（外部）表面1平方米的面积上喷水1分钟，可延长3分钟。

MN3E0
MN4E0

4SA/B0

4SA/B1

4GA/B

M4GA/B

MN4GA/B

4GA/B
(主阀)

W4GA/B2

MN3S0
MN4S0

4TB

4L2·4·
LMF0

4KA/B

4F

PV5·
CMF

3MA/B0

3PA/B

P·M·B

NP·NAP
NVP

4F※0E

HMV
HSV

SKH

PCD·
FS·FD

先导式
3·5
通阀
插入式
模块
集成

⚠ 注意

外部先导 (K) 配管气口

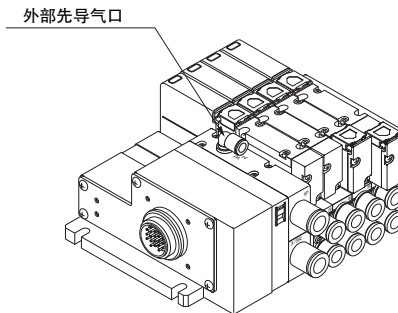
外部先导 (K) 类型是先导空气的供给是个别的。先导空气的供给是采用 $\phi 6$ 快插接头，因此，请注意不要搞错配管连接的位置。不正确进行配管的话，会成为动作不良的原因。

MW4G2

气口表示

用途		表示 (ISO标准)
先导空气	给气气口	12/14

※AB气口加压，R气口不能加压



外部先导给气气口是给排气模块上面的 $\phi 6$ 快插接头。

⚠ 注意

集成安装方法

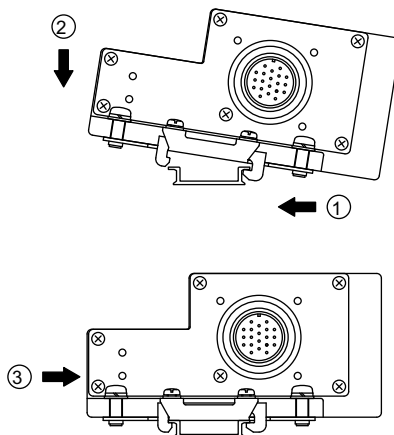
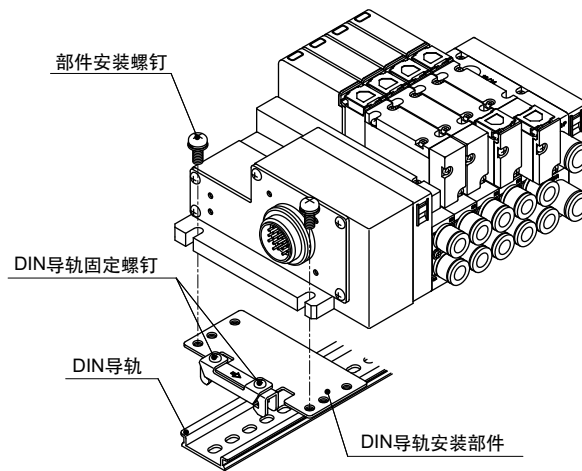
使用 DIN 导轨安装的情况

W4G2 系列是直接安装类型的集成，能够变更为使用 DIN 导轨安装的类型。安装不正确会形成集成的脱落和破损的原因，因此请注意。

另外，集成的总质量超过 1kg 的场合，以及有振动、冲击的环境下对于 DIN 导轨应每间隔 50~100mm 固定到安装面上，确认安装状态无异常后，再请使用。安装方向以及安装姿态没有规则的限制，但是因振动可能导致共振，造成紧固螺钉的松弛，形成集成脱落的原因。因此请在运行中充分确认。

※ DIN 导轨的安装部件组件以及 DIN 导轨请参阅第 528 页集成部件构成。

DIN 导轨的安装方法



1. DIN 导轨安装部件的安装
(紧固力矩: 1.8~2.3N·m)
2. ①②的顺序将DIN导轨的棘爪挂上。
3. 在③的方向压下。
4. 将DIN导轨的固定螺钉紧固。
(紧固力矩: 1.2~1.6N·m)



空压系统

为了安全使用本元件

请务必在使用之前阅读。

阀的通用注意事项请在卷头第 53 页确认。

各机种系列·个别注意事项

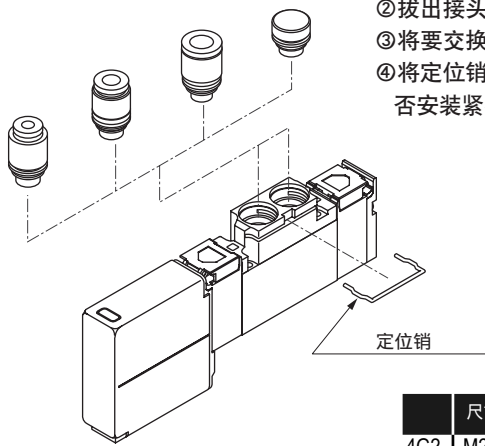
先导式 3·5 通阀 W4G2 系列

注意

直接配管 (A) 单体安装方法

相应于快插接头尺寸的变更, 请确认程序并进行交换。请注意, 若不进行正确的安装, 或安装螺钉的紧固不充分, 会造成引起空气泄漏等的原因。

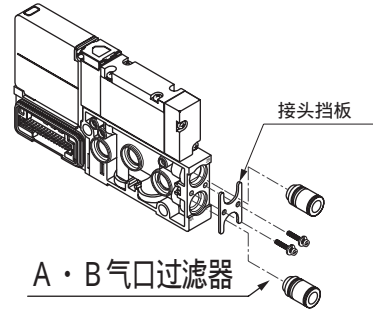
直接配管 (A) 类型



- ① 用起子等工具将定位销拔出。
- ② 拔出接头;
- ③ 将要交换的接头对准垂直插入。
- ④ 将定位销插入, 拉接头确认是否安装紧密。

尺寸	紧固力矩 (N·m)
4G2 M2.5	0.25 ~ 0.30

底板横配管 (B) 类型 底板底部配管 (Z) 类



- ① 拆开安装螺钉。
- ② 同时拔出挡板和接头。
- ③ 将挡板与要交换的接头的沟槽配合组装。
- ④ 挡板与接头同时组装, 并紧固安装螺钉。拉接头确认是否安装紧密。

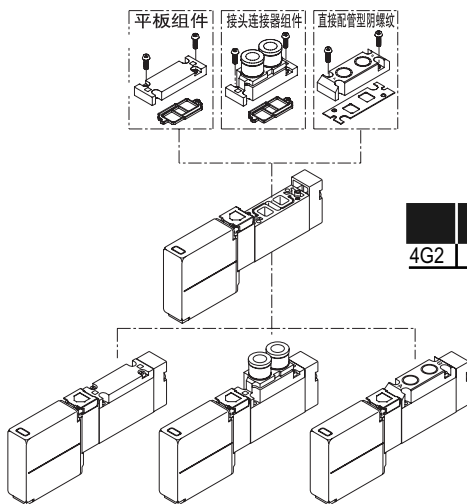
快插接头型号

机种	部件名称	型号
4G2	4直管型	4G2-JOINT-C4
	6直管型	4G2-JOINT-C6
	8直管型	4G2-JOINT-C8
	6L型 (向上)	4G2-JOINT-CL6、CLL6
	8L型 (向上)	4G2-JOINT-CL8、CLL8
	堵塞	4G2-JOINT-CPG

注意

配管连接规格变更方法

安装在阀体中的板或者接头连接器的交换, 直接配管规格与底板配管的变更以及直接配管的快插接头规格与内螺纹规格的变更的场合, 需要进行交换。交换时, 安装螺钉的紧固力矩不充分的情况, 会成为空气泄漏的原因。因此请充分注意紧固力矩。



尺寸	紧固力矩 (N·m)
4G2 M2.5	0.25 ~ 0.30

板组件

机种	组件型号	成套部件
4G2	4G2-PLATE-KIT	板、密封垫圈、安装螺钉2

接头连接器组件

机种	机种	组件型号	成套部件	
4G2	4接头 连接器组件	常闭用	4G2-JNT-ADAPTOR-KIT-C4NC	接头连接器 快插接头2 (常闭、常通: 1) (常闭、常通: 快插接头1)
		常通用	4G2-JNT-ADAPTOR-KIT-C4NO	
			4G2-JNT-ADAPTOR-KIT-C4	
	6接头 连接器组件	常闭用	4G2-JNT-ADAPTOR-KIT-C6NC	密封垫圈 定位销 安装螺钉2
		常通用	4G2-JNT-ADAPTOR-KIT-C6NO	
			4G2-JNT-ADAPTOR-KIT-C6	
8接头 连接器组件	常闭用	4G2-JNT-ADAPTOR-KIT-C8NC		
	常通用	4G2-JNT-ADAPTOR-KIT-C8NO		
		4G2-JNT-ADAPTOR-KIT-C8		

内螺纹连接器组件

机种	组件型号	成套部件
4G2	4G2-FML-ADAPTOR-KIT	板、密封垫圈、安装螺钉2

⚠ 注意

关于浪涌吸收器

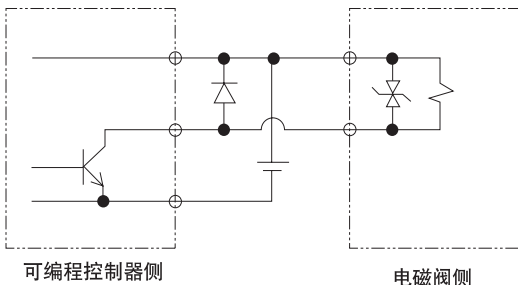
附属电磁阀的浪涌吸收器的目的是保护这个电磁阀的输出。不能期待其能对其它周边元件起到保护效果，有时会产生受到浪涌的影响（破损·误动作）的场合。而且，有时也会发生因为吸收其它元件的浪涌，发生烧损等破损事故的场合。因此请注意以下几点。

①浪涌吸收器的作用是将达到数百伏的电磁阀浪涌电压限制到线圈能够承受的程度的低电压水平。若使用的输出回路浪涌吸收不充分的话，有时会产生破坏或误动作。因此请从使用电磁阀的浪涌吸收限制水平，输出元件的耐电压·回路构成，以及回复滞后时间的程度等，事先判断能否使用。必要时，请进一步实施别的浪涌吸收器对策。另外，OFF时发生的反向电压浪涌应该遏制在下表的水平之内。

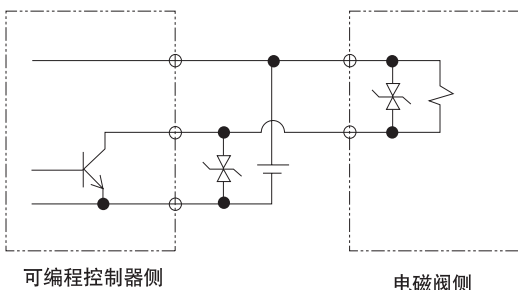
规格电压	OFF时发生的反向电压数值
DC12V	大约27V
DC24V	大约47V

②输出元件采用NPN类型的场合，在输出晶体管上恐怕会受到左表电压+电源电压部分的浪涌电压，因此希望平行设置节点保护回路。

〈输出晶体管保护回路 平行设置例1〉



〈输出晶体管保护回路 平行设置例2〉



③当电磁阀与其它元件并列连接的时候，电磁阀OFF的时候发生的反向电压浪涌会作用到那些元件上。直流24V用带浪涌吸收器电磁阀的场合，按照机种，可能达到淆0V，这个反向电压有时作用到其它并列连接的元件上产生破坏和误动作。应避免与经受不住反向极性电压的元件（例如发光二极管指示灯）并列连接。另外，多个电磁阀并列驱动的时候，在一台带浪涌吸收器电磁阀所带的浪涌吸收器中，会流经其它电磁阀的浪涌，由于电流过大，有时会烧损浪涌吸收器。多个电磁阀并列驱动时，浪涌电流集中在浪涌吸收最低吸收限制电压的浪涌吸收器中，有时同样会发生烧损的场合。即使是同样型号的电磁阀，因为浪涌吸收限制电压存在偏差，因此在最恶劣的场合会烧损。因此请避免多个电磁阀的并列驱动。

④电磁阀内置的浪涌吸收器，若由于外来的过电压·过电流引起破损发生后，多数场合下形成短路状态。因此破损以后，输出ON的话，会产生大电流，最恶劣的时候，有可能会造成输出回路的烧损或引发火灾的可能。请不要在有故障的状态下继续通电。另外，为了防止连续通过大电流，在电源以及驱动回路中请设置过电流保护回路，或者使用带过电流保护装置的电源。



空压系统

为了安全使用本元件

请务必在使用之前阅读。

阀的通用注意事项请在卷头第 53 页确认。

各机种系列・个别注意事项

先导式 3・5 通阀 W4G2 系列



注意

关于 AC100V 的规格

AC100V的规格是全波整流内置型。

在电磁阀的ON/OFF上，使用SSR（静态位移寄存器）的场合，由于这种类型优势会引起电磁阀复位不良的现象。

选定SSR时请注意。（建议与继电器和指示器制造商协商解决）。



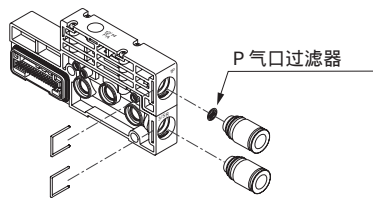
注意

关于气口过滤器

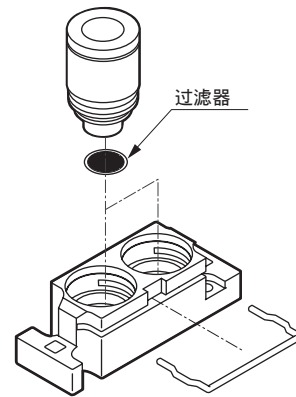
气口过滤器是防止异物混入，避免集成内部的麻烦而设置的。因为对压缩空气质量的改善不起作用，因此请经常阅读卷头1到10页的警告和注意事项，再进行装配，安装和调整。

另外，请不要勉强拆卸气口过滤器或者挤压气口过滤器。

这样会造成过滤器变形，成为引起麻烦的原因。另外，在过滤器表面确认有污物或异物的场合，请使用空气轻轻地吹，或者使用钳子等将其取下。



P气口过滤器（标准）装入例



A. B气口过滤器选择项装入例



注意

关于串行传输子局

设计时

- 通信异常状态时，子局进入以下的状态。
 - ① 输入信号全部点数OFF。
 - ② 输出信号全部点数OFF。（但是，在有子局本体输出模式设定开关的场合，回到原先设定的状态。

配线时

- 进行安装配线等作业时，请先从外部切断电源后再进行。否则有可能造成触电和损伤。
- 产品的额定电压和端子配列在确认的基础上进行正确的配线。与额定电压不同的电线连接或者误配线会造成火灾，是形成故障的原因。
- 防水接插件和端子螺钉的紧固请在规定的紧固力矩内进行。紧固松弛会成为火灾、损伤的原因。
- 连接元件的通信电缆和电源电缆，请不要无理弯曲或拉扯。
- 通信电缆请务必使用指定的电缆。并远离动力电线和高压电线。
- 请不要长时间浸在水中使用。

启动、保养时

- 通电中，请不要接触端子和接插件。恐怕会触电。
- 清扫和增加紧固时，请先切断外部电源。
- 请不要拆卸和改造本产品，否则会成为故障和误动作的原因。

模块集成；模块部件构成

为了简单地自由自在地组装、连数的增减、维护等是容易的。

●带电磁阀的阀模块

- ①必要种类的电磁阀只能配置必要连数的电磁阀。
但是，电线方式决定了连数（请参阅第472、490页）。
- ②电磁阀的编号是面对接头，从左开始，称之为第1连，第2连，第3连，……。

●给排气模块

- ①配置在各模块的连接部位，可以自由地但仅是必要的数量。
- ②分为内部先导用和外部先导用，因此，请按照电磁阀的种类进行设定。
- ③异种压力的场合，请确认分割部分再进行设置。

●终端模块

- ①请仅仅在电装模块的反面进行设置。

●隔断模块

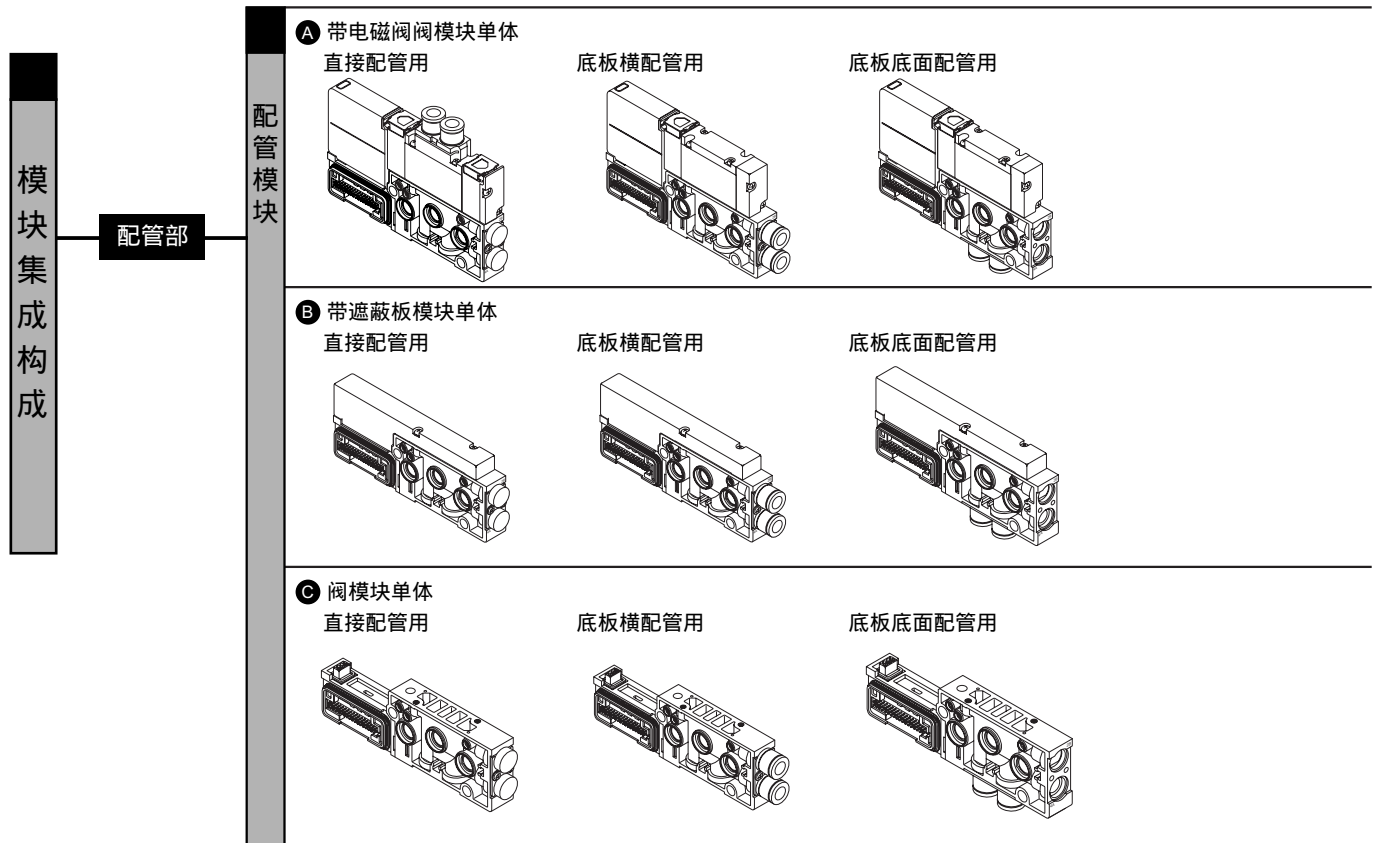
- ①在异种压力的场合，请与给排气模块组合进行设置。

●集成底板

- ①仅集成底板也能订货。但是有规格限制。（仅集成底板的场合，继承规格书没有必要。）

●输入输出模块

- ①输入输出模块仅能配置必要的数量。但是，应根据串行传输子局的设定点数决定连数。
- ②输入输出模块，从串行传输子局侧开始，称之为第1连，第2连，第3连……。
- ③输入模块·输出模块两侧分别设置的场合，输出模块在左侧（面对接头）。



模块集成构成

配管部	配管模块	D 给排气模块 内部先导用 (Q)	外部先导用(QK)	异种压力用(QZ)	E 终端模块 右用	MN3E0 MN4E0
		F 隔断模块	G 集成底板 直接配管用	底板横配管用	底板底面配管用	4SA/B0 4SA/B1
		H 集中端子台模	I 航空接插件模块	J D-Sub接插件	K 扁平电缆接插件	4GA/B M4GA/B MN4GA/B
配线部	电装模块	L 串行传输 上配线用	横配线用	M 输入输出模块 上配线用	横配线用	4GA/B (主阀) W4GA/B2
		N 相关元件 标签铭板	消声器	拉杆	盲栓	MN3S0 MN4S0
		遮盖板组件	DIN导轨	DIN导轨安装部件组件	给气隔板·排气隔板	4TB 4L2-4·LMF0
相关元件	相关元件	气控单向阀	防水护帽	带接插件电缆 (配线方式T20用)	带D-Sub接插件电缆 (配线方式T30用)	4KA/B 4F
		防水护塞				PV5·CMF
						3MA/B0

集装装配时 终端模块在左侧是标准装备。

详细请参阅 W4G2系列给气隔板·排气隔板 (样本编号:CC-745)

详情请参阅第296页。

先导式 3:5 通阀
插入式 模块集成
省配线

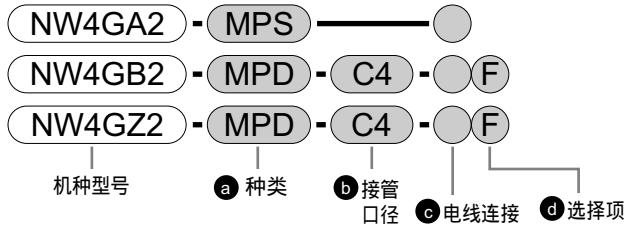
配管部

A.带电磁阀的阀模块单体 准备增连用的场合，附属拉杆2根。

电磁阀本体和阀模块（单个树脂底板）组装的模块。

机种选定请参阅第474~477、492~495页。

B.带遮蔽板的模块单体 准备增连用的场合，附属拉杆2根。



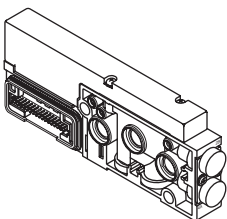
a 种类 (注1)		b 接管口径 (注2)		c 电线连接 (注3)		d 选择项	
MPS	标准配线 (单电控) 用	C4	4快插接头	无符号	DC用接插件中继电器规格	无符号	没有选择项
MPD	双电控配线 (单电控) 用/ 双电控、3位用	C6	6快插接头	2	AC用电缆 长度根据521页	F	A·B气口过滤器内置
		C8	快插接头	8			
注1 AV电压的场合，插座组件是双线圈用的配线，因此请选定MPD。		C4NC	A气口/ 4快插接头、B气口/堵塞	注3 电压在DC时无符号，AC时请指定插座组件电缆的长度。但是在准备集成规格书的场合，电缆的长度不用记入。 AC时的插座组件是双线圈用的配线。			
		C4NO	A气口/堵塞、B气口/ 4快插接头				
		C6NC	A气口/ 6快插接头、B气口/堵塞				
		C6NO	A气口/堵塞、B气口/ 6快插接头				
		C8NC	A气口/ 8快插接头、B气口/堵塞				
		C8NO	A气口/堵塞、B气口/ 8快插接头				
		CL6	6快插接头向上				
		CL8	8快插接头向上				
		CL6NC	A气口/ 6快插接头向上、B气口/堵塞				
		CL6NO	A气口/堵塞、B气口/ 6快插接头向上				
CL8NC	A气口/ 8快插接头向上、B气口/堵塞						
CL8NO	A气口/堵塞、B气口/ 8快插接头向上						

注2 接管口径表示A·B气口的口径。

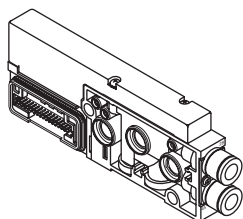
A或B气口的堵塞（常闭/常通）仅对应于2位单电控。
CL * 快插接头L型（向上）对应于2位单电控和双电控。
另外，A气口：长弯管接头；B气口：短弯管接头。
CL * 常闭/常通指定时为短弯管接头。

< DC用 >

NW4GA2-MPS

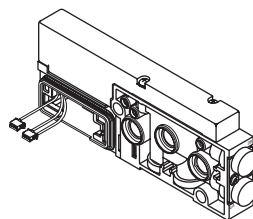


NW4GB2-MPS-C8

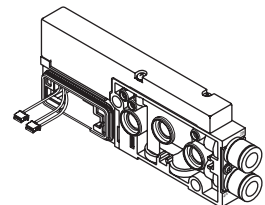


< AC用 >

NW4GA2-MPD-2

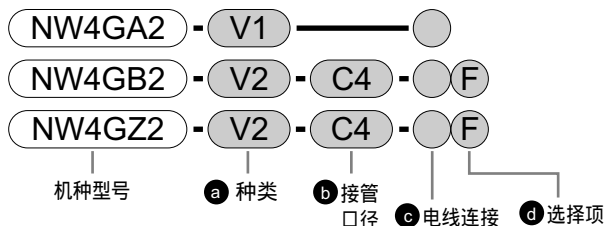


NW4GB2-MPD-C8-2



配管部

C. 阀模块单体（仅对应单体） 准备增连用的场合，附属拉杆2根。

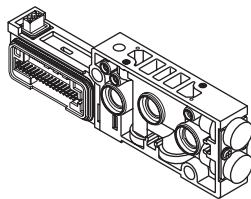


a 种类 (注1)		b 接管口径 (注2)		c 电线连接 (注3)		d 选择项	
V1	标准配线 (单电控) 用	C4	4快插接头	无符号	DC用接插件中继底板规格	选择项	没有选择项
V2	双电控配线 (单电控) 用/ 双电控、3位用	C6	6快插接头	2	AC用电缆 长度根据下表 进行选定。	F	A·B气口过滤器内置
		C8	8快插接头				
注1 AC电压的场合，插座组件是双线圈用的配线，因此请选定V2。		C4NC	A气口/ 4快插接头、B气口/堵塞	8	注3 电压在DC时无符号，AC时请指定插座组件电缆的长度。 AC时的插座组件是双线圈用的配线。		
		C4NO	A气口/堵塞、B气口/ 4快插接头				
		C6NC	A气口/ 6快插接头、B气口/堵塞				
		C6NO	A气口/堵塞、B气口/ 6快插接头				
		C8NC	A气口/ 8快插接头、B气口/堵塞				
		C8NO	A气口/堵塞、B气口/ 8快插接头				
		CL6	6快插接头向上				
		CL8	8快插接头向上				
		CL6NC	A气口/ 6快插接头向上、B气口/堵塞				
		CL6NO	A气口/堵塞、B气口/ 6快插接头向上				
CL8NC	A气口/ 8快插接头向上、B气口/堵塞						
CL8NO	A气口/堵塞、B气口/ 8快插接头向上						

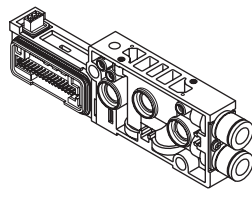
注2 接管口径表示A·B气口的口径。
A或B气口的堵塞 (常闭/常通) 仅对应于2位单电控。
CL * 快插接头L型 (向上) 对应于2位单电控和双电控。
另外，A气口：长弯管接头；B气口：短弯管接头。
CL * 常闭/常通指定时为短弯管接头。

< DC用 >

NW4GA2-V1

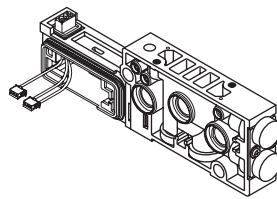


NW4GB2-V1-C8

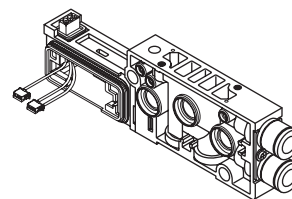


< AC用 >

NW4GA2-V2-2



NW4GB2-V2-C8-2



AC用阀模块电缆长度

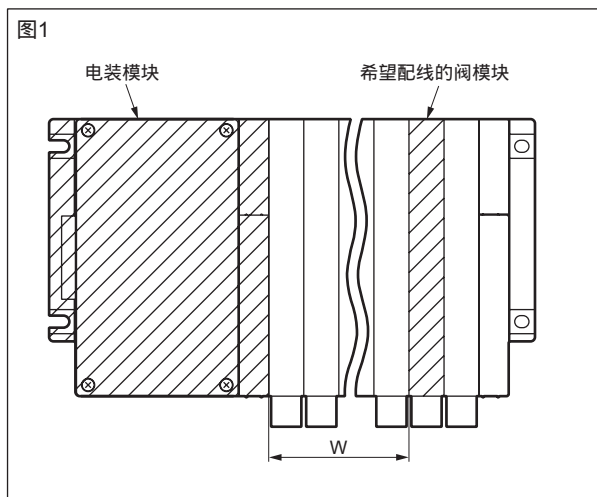
从配线的阀模块到电装模块之间有排气模块和隔断模块，有时总长超过63mm (例如给排气模块2连+隔断模块2连)，这时请计算长度W，并指定与该数值相近的导线长度。

$$W = (23.5 \times n) + (18 \times m) + (13.5 \times l) + 230$$

n: 阀模块数量 m: 给排气模块数量 l: 隔断模块数量

W超过610mm的场合请协商。

选定编号	导线长度
2	插座组件1~2连用 (电缆长度290mm) AC用
3	插座组件3~4连用 (电缆长度330mm) AC用
4	插座组件5~6连用 (电缆长度380mm) AC用
5	插座组件7~8连用 (电缆长度430mm) AC用
6	插座组件9~10连用 (电缆长度480mm) AC用
7	插座组件11~14连用 (电缆长度530mm) AC用
8	插座组件15~18连用 (电缆长度610mm) AC用



MN3E0
MN4E0

4SA/B0

4SA/B1

4GA/B

M4GA/B

MN4GA/B

4GA/B
(主阀)

W4GA/B2

MN3S0
MN4S0

4TB

4L2-4·
LMF0

4KA/B

4F

PV5·
CMF

3MA/B0

3PA/B

P·M·B

NP·NAP
NVP

4F 0E

HMV
HSV

SKH

PCD·
FS·FD

先导式
3:5通
插入式
模块集成
省配线

配管部

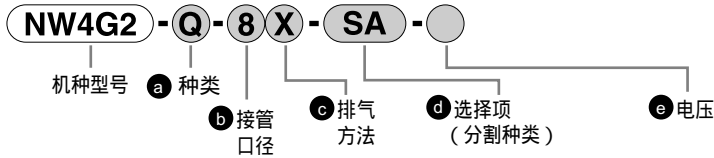
由于构成的关系，有时会产生不合适的场合，因此请在充分理解各个模块机能的基础上进行选择。

D. 给排气模块 准备增连用的场合，附属拉杆2根。

给排气模块在任何邻接阀模块的场合均能设置。

设置数量没有限制，因此在排气量多的场合，请设置2台以上。

为了防止异物的混入，在P气口有过滤器内置。



a 种类 (注1)		b 接管口径 (P/R口径) (注2)		c 排气方法 (注3)		d 选择项 (分割种类) (注4)		e 电压	
Q	内部先导	8	8快插接头	无符号	集中排气	无符号	不分割	无符号	DC用接插件中继底板规格
QK	外部先导	8L	8快插接头向上	X	大气开放	SA	P·R·PA·PR停止	AC	AC用接插件中继底板没有
QZ	异种压力回路	10	10快插接头	注3 大气开发个类型(X)是通过终端模块进行排气的。X的场合，终端模块请设定为大气开放类型(EX)。		S	P·R停止、PA·PR通		
QKZ	外部先导 (PA/PR分离)	10L	10快插接头向上						

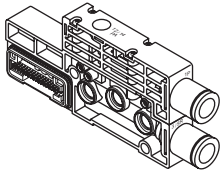
注1 QZ的单体不能使用。必须与其它种类(Q·QK·QKZ)组合才能使用。

注2 为了防止异物的混入，在P气口有过滤器内置。

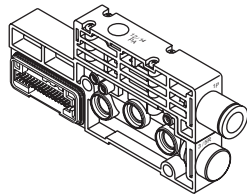
注4 给排气模块中设定分割的场合，希望能记入。在异种压力或混载集成中着眼于连数方向的省空间化。设置位置是给排气模块的左侧为分割侧，右侧为给排气侧并将这些内容记入集成规格书中。

< DC用 >

NW4G2-Q-10

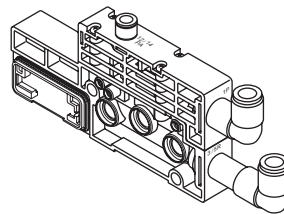


NW4G2-Q-10X

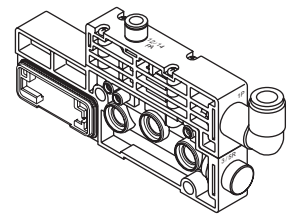


< AC用 >

NW4G2-QK-10L-AC



NW4G2-QK-10LX-AC



回路图请参阅第523页

E. 终端模块

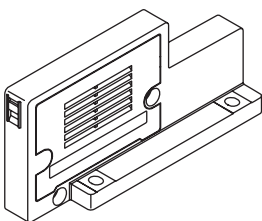
大气开放型、排气消声器内置。



a 种类 (注1)	
E	集中排气
EX	大气开放

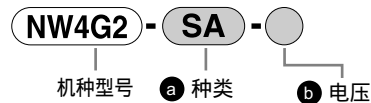
注1 大气开放类型(EX)排气消声器内置。

NW4G2-ER



F. 隔断模块

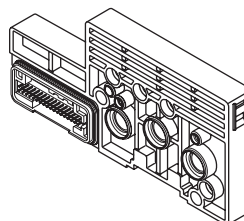
准备增连用的场合，附属拉杆2根。



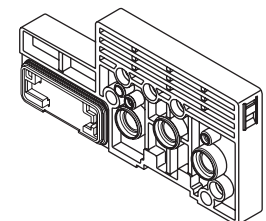
a 种类 (注1)		b 电压	
SA	P·R·PA·PR停止	无符号	DC用接插件中继底板规格
S	P·R停止、PA·PR通	AC	AC用接插件中继底板没有

注1：除了SA模块，其它模块的先导压力的PA·PR通路没有封上。在系统构成时，请注意这一点。

DC用
NW4G2-S

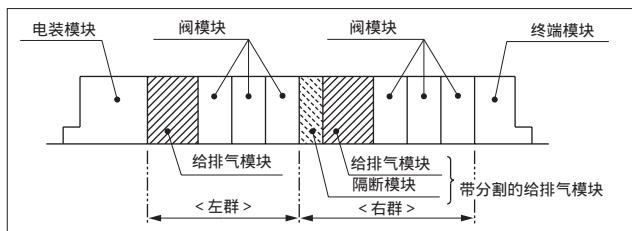


AC用
NW4G2-S-AC



配管部

集成构成时的注意事项



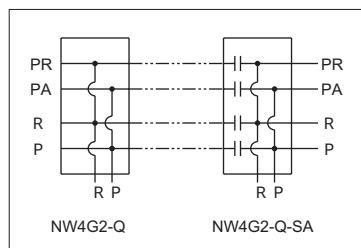
- 内部先导与外部先导不同，由给排气模块的选择决定。阀模块是相同的。
- 隔断模块与给排气模块的组合能够用于异种压力等混载集成中。
- 隔断模块与给排气模块集合在同一模块中成为带分割的给排气模块，着眼于在MF连数方向的省空间化。
- 带分割的给排气模块请设置为面对配管气口，左侧是分割侧，右侧是给排气侧。

依靠模块组合的系统构成

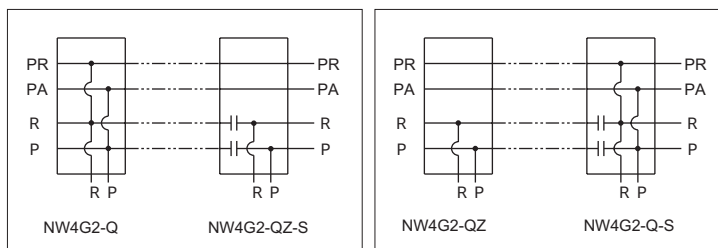
- 隔断模块与给排气模块，或者隔断模块与给排气模块的选择组合，能够构成各种空压系统。由于构成的关系，有时会产生不合适的场合，因此请在充分理解各个模块机能的基础上进行选择。
- 下列显示构成例，请参考。（在构成例中，使用带分割的给排气模块）

内部先导时的构成例（回路符号）

给气压力是在使用压力范围内（0.2~0.7MPa）的第2种的场合



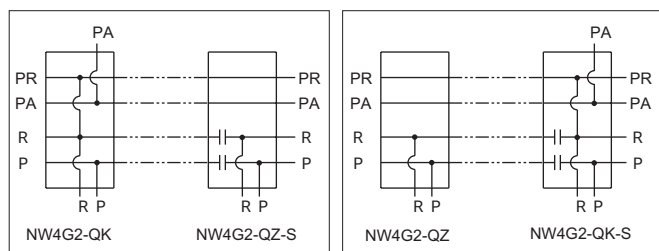
给气压力是在使用压力范围内（0.2~0.7MPa）和低压（0.2MPa以下）或低真空的场合



- * QZ侧作为低真空回路侧。
- * 在低真空回路中，R气口作为真空侧，P气口作为大气或加压侧。

外部先导时的构成例（回路符号）

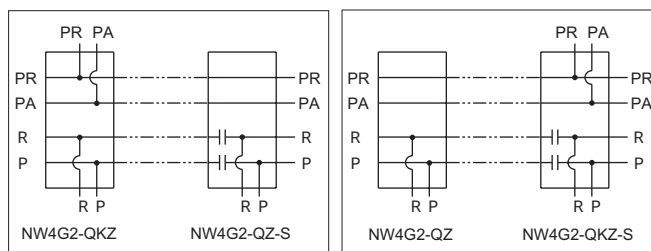
给气压力是低压（0.2MPa以下）和低真空的场合



- * QK侧作为低压回路侧，QZ侧作为低真空回路侧
- * 在低真空回路中，R气口作为真空侧，P气口作为大气或加压侧。

* 先导空气在给气气口（PA）处应该对给气压0.2~0.7MPa进行加压。

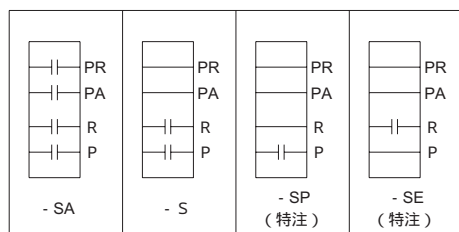
给气压力是低真空中第2类的场合



- * 在低真空回路中，R气口作为真空侧，P气口作为大气或加压侧。

关于隔断的规格（隔断模块·带隔断的给排气模块）

* 关于标准规格（-SA、-S）以外的产品请另行协商。（-SP、-SE）



MN3E0
MN4E0

4SA/B0

4SA/B1

4GA/B

M4GA/B

MN4GA/B

4GA/B
(主阀)

W4GA/B2

MN3S0
MN4S0

4TB

4L2-4·
LMF0

4KA/B

4F

PV5·
CMF

3MA/B0

3PA/B

P·M·B

NP·NAP
NVP

4F 0E

HMV
HSV

SKH

PCD·
FS·FD

先导式
3:5通
插入式
模块集
成省配
线

配管部

G.集成底板

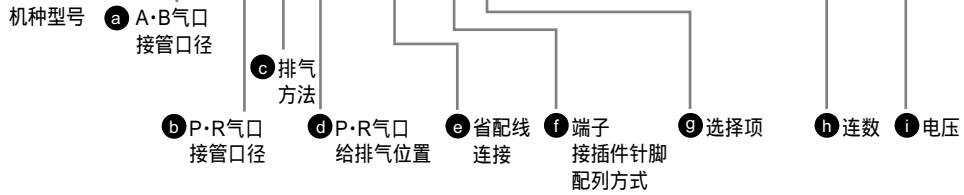
仅仅集成底板也可以订货。但是有规格限制。

(仅仅是集成底板的情况，继承规格书没有必要。)

直接配管：MW4GA2 - 10 - U - T10 - W - 5 - 3

底板横配管：MW4GB2 - C8 - 10 - U - T10 - W - 5 - 3

底板底面配管：MW4GZ2 - C8 - 10 - U - T10 - W - 5 - 3



a A·B气口接管口径		b P·R气口接管口径		c 排气方法		d P·R气口给排气位置		e 省配线连接		f 端子接插件针脚配列方式	
C4	4快插接头	8	8快插接头	无符号	集中排气	D	左侧	T10	集中端子台 (M3螺纹左规格)	W	双电控配线
C6	6快插接头	8L	8快插接头L型(向上)	X	大气开放	U	右侧	T20	航空接插件左规格	所有均是双线圈的配线方式,但是对于T20(航空接插件),只有双电控配线,因此不要W的指定。	
C8	8快插接头	10	10快插接头					T8G1	串行传输 CC-Link(16点输出)		
		10L	10快插接头L型(向上)							指示灯·浪涌吸收器是标准装备。 在航空接插件连接规格中没有AV100V的设定。 在串行传输连接规格中没有AC100V和DC12V的设定。	

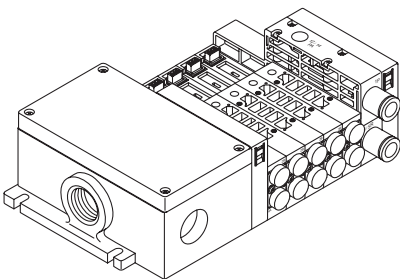
g 选择项		h 连数		i 电压	
无符号	没有选择项	2	2连	1	AC100V
K	外部先导	3	3连	3	DC24V
F	A·B气口过滤器内置	9	9连	4	DC12V

P气口中过滤器内置。没有输入输出模块的设定。

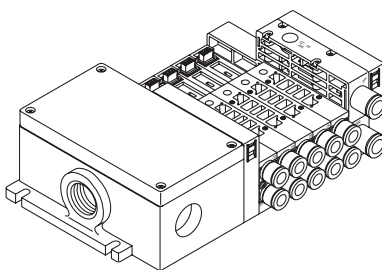
省配线因连接规格不同而异，(472、490页)请确认。

AC100V整流回路内置。

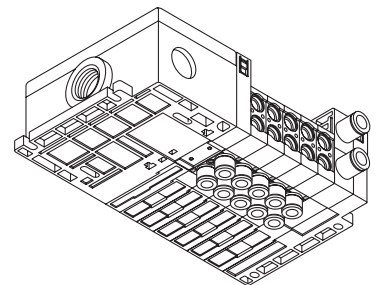
MW4GA2 (直接配管)



MW4GB2 (底板横配管)



MW4GZ2 (底板底面配管)

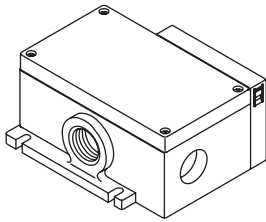


配线部

(电装模块) * 仅仅电装模块不能单体订货。

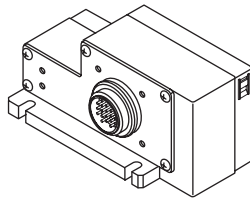
H.集中端子台模块(T10)

NW4G2-T10



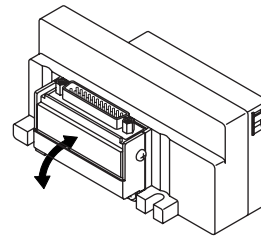
I.航空接插件模块(T20)

NW4G2-T20



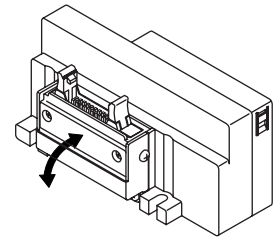
J.D-Sub接插件(T30)

NW4G2-T30



K.扁平电缆接插件(T5※)

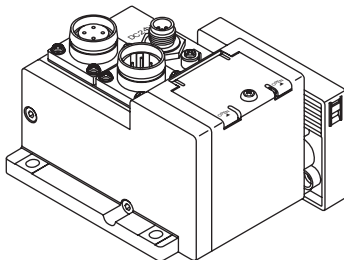
NW4G2-T5※



L.串行传输模块 (即成准备时与输入输出模块组合的场合，终端模块在输入输出模块的左侧是标准装备。)

●CC-Link(T8G※)

NW4GA2-T8G※



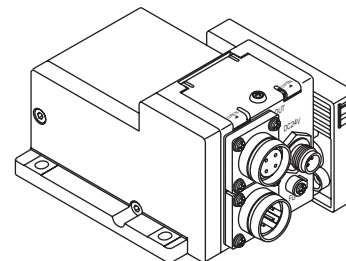
NW4GA2 - T8G1

a 种类

a 种类

T8G1	16点输出
T8G2	32点输出
T8G7	16点输入/16点输出

NW4GB2-T8G※



NW4GB2 - T8G1

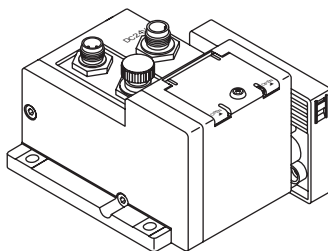
a 种类

a 种类

T8G1	16点输出
T8G2	32点输出
T8G7	16点输入/16点输出

●Device Net(T8D※)

NW4GA2-T8D※



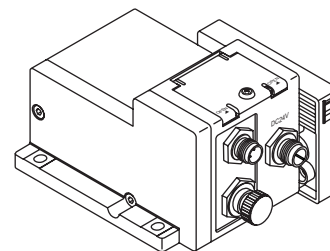
NW4GA2 - T8D1

a 种类

a 种类

T8D1	16点输出
T8D2	32点输出
T8D7	16点输入/16点输出

NW4GB2-T8D※



NW4GB2 - T8D1

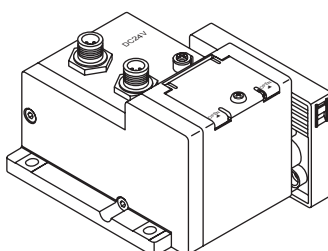
a 种类

a 种类

T8D1	16点输出
T8D2	32点输出
T8D7	16点输入/16点输出

●AS-i(T8M※)

NW4GA2-T8M※



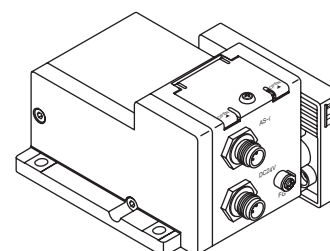
NW4GA2 - T8M6

a 种类

a 种类

T8MA	4点输入/4点输出
T8M6	8点输入/8点输出

NW4GB2-T8M※



NW4GB2 - T8M6

a 种类

a 种类

T8MA	4点输入/4点输出
T8M6	8点输入/8点输出

MN3E0
MN4E0

4SA/B0

4SA/B1

4GA/B

M4GA/B

MN4GA/B

4GA/B
(主阀)

W4GA/B2

MN3S0
MN4S0

4TB

4L2-4·
LMF0

4KA/B

4F

PV5·
CMF

3MA/B0

3PA/B

P·M·B

NP·NAP
NVP

4F※0E

HMV
HSV

SKH

PCD·
FS·FD

插入式
先导式
3·5通
阀
模块集成
省配线

NW4G Series

模块集成；相关元件

M.输入输出模块 ※预备增连の場合，拉杆（2根）是附属品。

上配线：NW4GA2-**IN**-**N**-**K**

横配线：NW4GB2-**OUT**-**N**-**B**

a 输入输出区别

b 输入输出形式

c 电源的种类

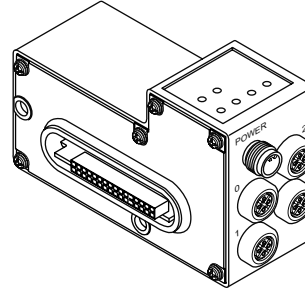
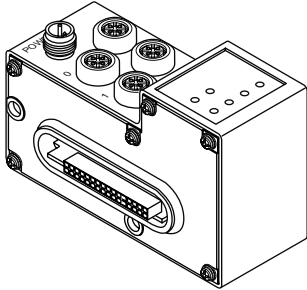
NW4GA2-^{IN}_{OUT}-^N_P-^K_B

NW4GB2-^{IN}_{OUT}-^N_P-^K_B

a 输入输出区别		b 输入输出形式		c 电源的种类	
IN	输入	N	汇点型	K	与串行传输子局通用 ※1、※2
OUT	输出	P	源点型	B	外部电源

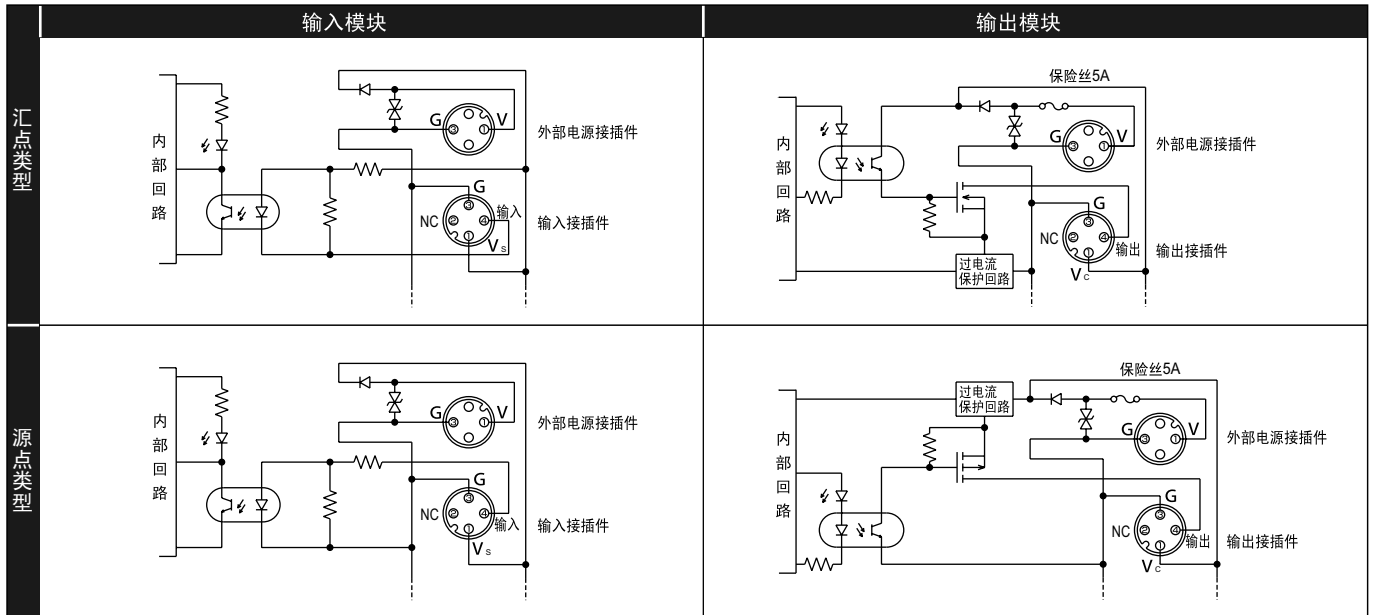
※1 输出模块仅仅是外部电源（B）。

※2 选择与串行传输子局通用（K）の場合，在电源接插件上防水护帽是标准装备。



※预备集成时，输入输出模块组合の場合，终端模块在左侧是标准装备。

输入输出形式〈简略回路图〉



※配线连接方法请参阅第548页。

相关元件

●标签铭板 标签铭板 附属在集成上交货。

必要的场合，请在560~562页规格的标签铭板栏内作上O记号。

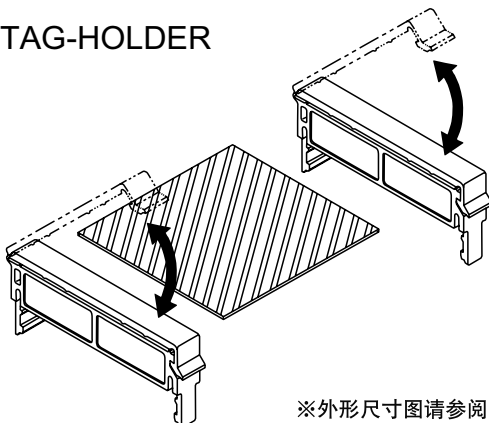
〈标签夹持器〉

N4G2 - TAG-HOLDER

a 机种型号

N4G2

(2个组件。)



〈标签板〉

N4G2 - TAG-PLATE - A - 长度

a 机种型号	b 种类 注1	c 长度(mm) 注2
N4G2	A	4GA2用
	B	4G ₂ 2用
		400

注1：MW4GZ2の場合，请选定B。

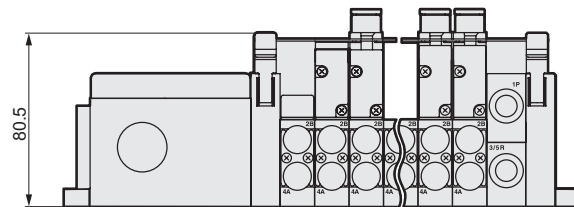
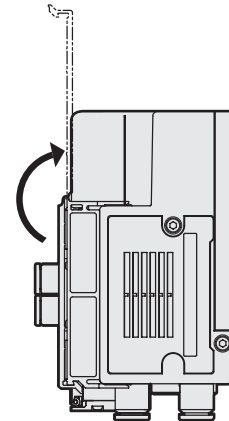
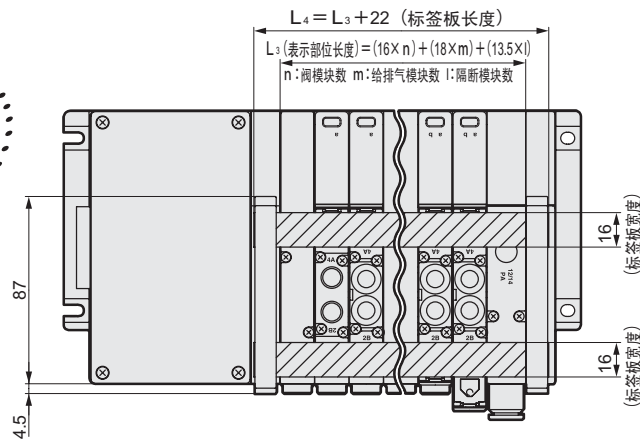
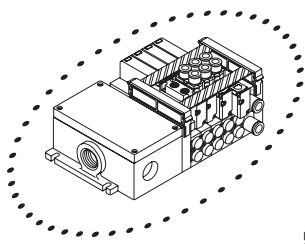
注2：〈长度〉准备有200、300、4003种，因此请按产品合适的长度进行切断使用。

※外形尺寸图请参阅下一页。

● 标签铭板

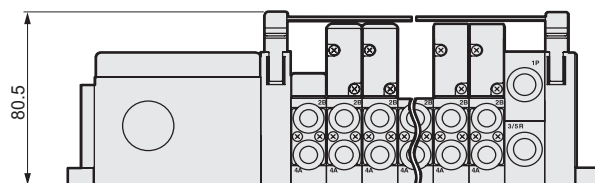
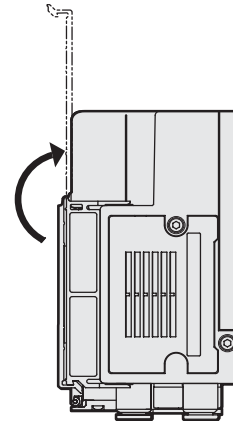
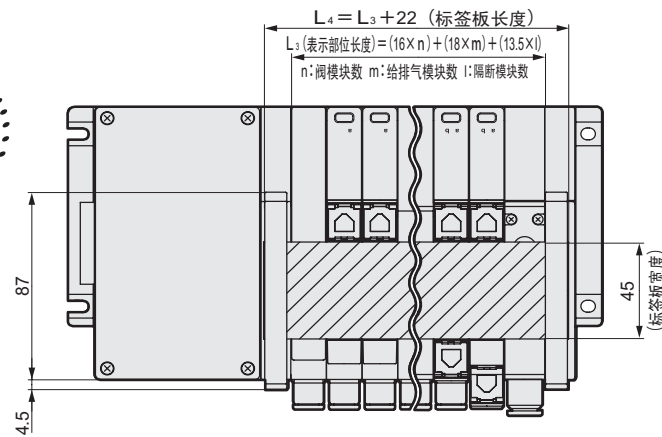
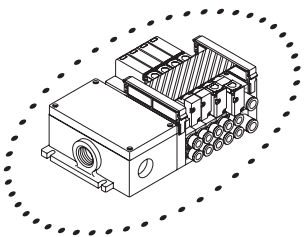
MW4GA2

● 标签铭板 (TAG)



MW4G^B2

● 标签铭板 (TAG)



注：MW4GZ2和MW4GB2使用同样的标签铭板。

表1: L_3 (表示部位长度) 的计算公式

$$L_3 = (16 \times n) + (18 \times m) + (13.5 \times l)$$

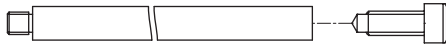
- n: 阀模块数
- m: 给排气模块数
- l: 隔断模块数

MN3E0
MN4E0
4SA/B0
4SA/B1
4GA/B
M4GA/B
MN4GA/B
4GA/B (主阀)
W4GA/B2
MN3S0
MN4S0
4TB
4L2-4·LMF0
4KA/B
4F
PV5·CMF
3MA/B0
3PA/B
P·M·B
NP·NAP
NVP
4F※0E
HMV
HSV
SKH
PCD·FS·FD
插入式模块集成
先导式3·5通阀
省配线

相关元件

拉杆、消声器、盲栓、遮蔽板组件、DIN导轨、DIND导轨安装部件组件

拉杆



W4G2-TR-V1

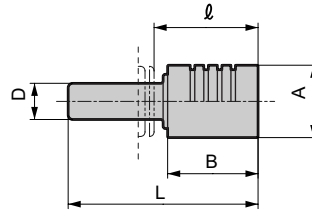
机种型号

a 种类

a 种类

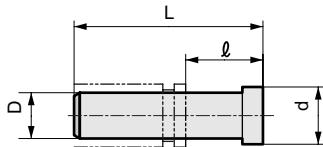
V1	阀模块1连用(2支)
Q	给排气模块用(2支)
S	隔断模块用(2支)
M	输入输出模块用(2支)

拉杆



型号	D	B	L	l	A
SLW-H8	8	20	42	23	16
SLW-H10	10	27	53	34	20

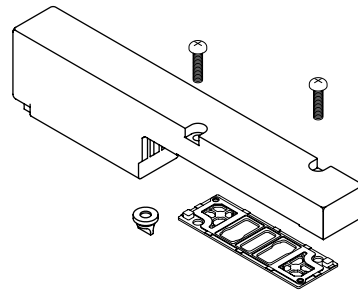
盲栓



型号	D	L	l	d
GWP4-B	4	27	11	6
GWP6-B	6	29	11.5	8
GWP8-B	8	33	14	10
GWP10-B	10	40	18.5	12

遮蔽板组件

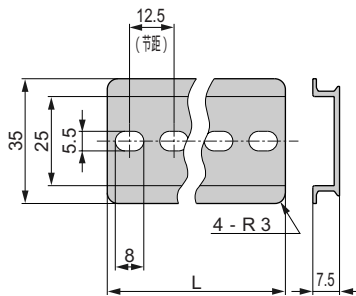
W4G2-MP



组件内容：遮蔽板、密封垫圈、PR单向阀、安装螺钉2个

DIN导轨

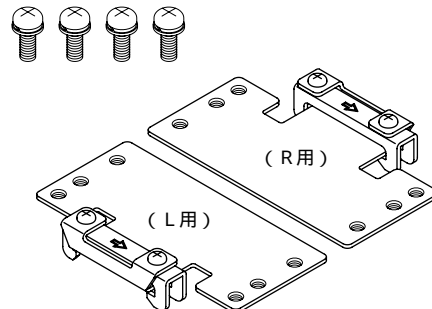
N4G-BAA (长度)



DIN导轨长度请参阅第558页的计算公式(附表)并设定。

DIN导轨安装部件组件

W4G2-D



DIN导轨安装部件组件1套对应集成1套。
(组件内容：安装部件2个，安装螺钉4个)

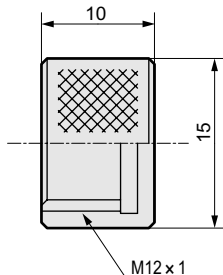
输入输出模块用部件

防水护帽

型号	内容
W4G-XSZ-11	电源与串行传输子局通用的场合 用于保护电源接插件的防喷流。



(参考值)
紧固力矩 0.4 ~ 0.5N·m

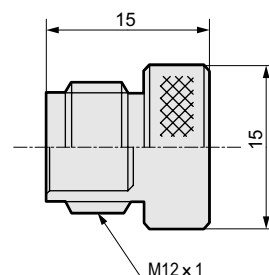


防水护塞

型号	内容
W4G-XSZ-12	用于保护不使用的信号接插件的防喷流。



(参考值)
紧固力矩 0.4 ~ 0.5N·m



航空接插件电缆

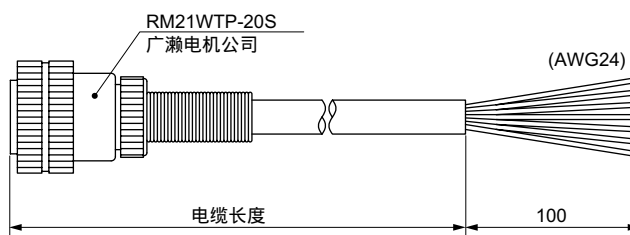
航空接插件类型 (配线方式T20) 用电缆

带接插件电缆

W4G - **RMC** - **3**

机种型号 a 电缆长度

a 电缆长度	
1	1m
3	3m
5	5m



端子编号与芯线的对应

端子编号	1	2	3	4	5	6	7	8	9	10	
芯线识别	电线色	白	茶	绿	黄	灰	桃红	兰	红	黑	紫
芯线识别	记号管编号	1	2	3	4	5	6	7	8	9	10
端子编号	11	12	13	14	15	16	17	18	19	20	
芯线识别	电线色	灰/桃红	红/兰	白/绿	茶/绿	白/黄	黄/茶	白/灰	灰/茶	(无)	(无)
芯线识别	记号管编号	11	12	13	14	15	16	17	18	(无)	(无)

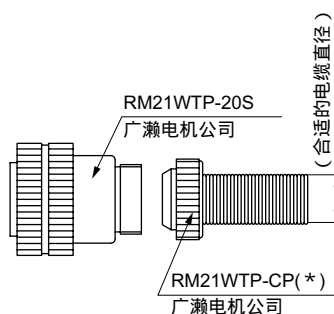
仅接插件

W4G - **RM21WTP** - **10**

机种型号 a 合适电缆直径

a 合适电缆直径	
8	8
10	10
12	12

注：合适电缆直径因电缆种类不同夹持力和防水性能方面存在差异，因此请在确认的基础上使用。

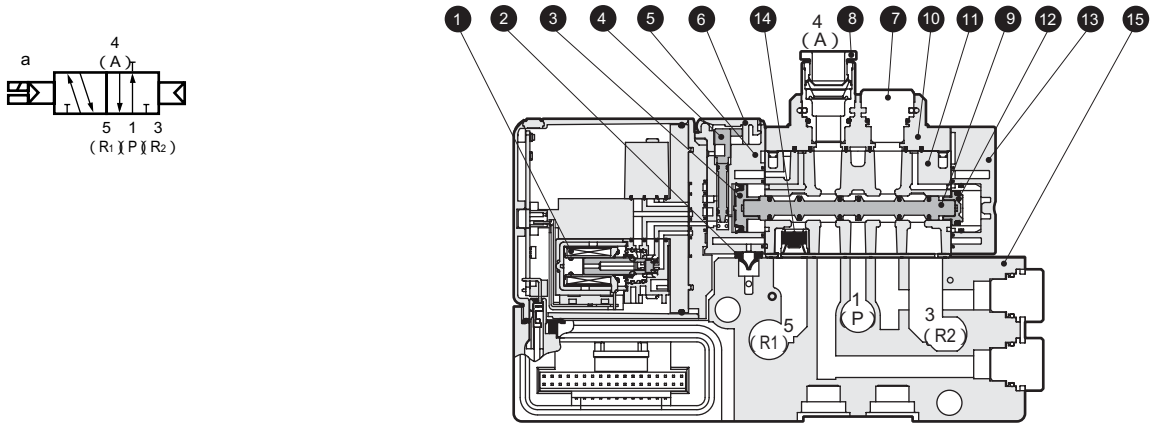


MN3E0
MN4E0
4SA/B0
4SA/B1
4GA/B
M4GA/B
MN4GA/B
4GA/B (主阀)
W4GA/B2
MN3S0
MN4S0
4TB
4L2-4·LMF0
4KA/B
4F
PV5·CMF
3MA/B0
3PA/B
P·M·B
NP·NAP
NVP
4F 0E
HMV
HSV
SKH
PCD·FS·FD
插入式模块集成
省配线
先导式3:5通阀

内部构造和部件清单

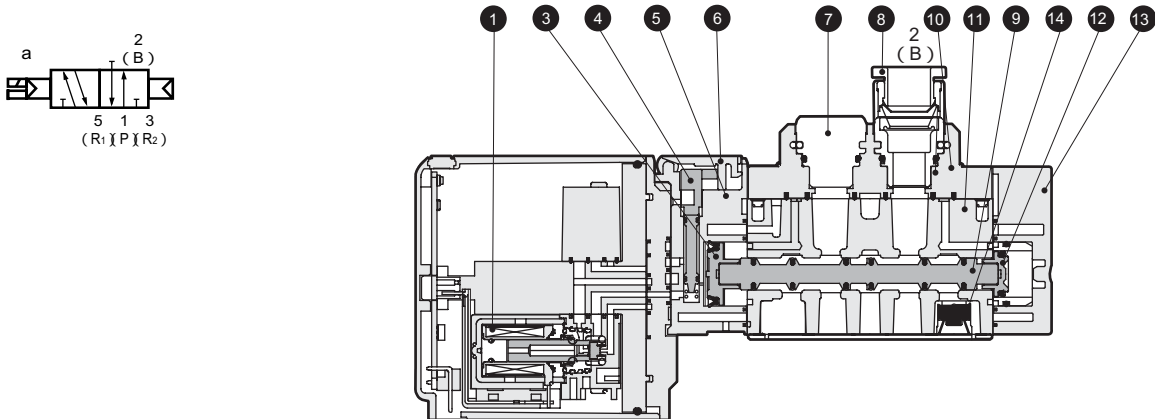
NW3GA210 (直接配管)

● 2位单电控常闭



NW3GA2110

● 2位单电控常通



主要部件清单

产品编号	部件名称	材质
1	线圈组件	-
2	先导排气单向阀	丁腈橡胶
3	活塞D组件	-
4	手动装置	树脂
5	控制活塞	树脂
6	手动保护盖	树脂
7	快速插头	铝
8	快插接头	-
9	滑柱组件	-
10	接头连接器	树脂
11	阀体	铝合金压铸件
12	活塞S组件	-
13	阀帽	树脂
14	误动作防止阀	-
15	阀模块	树脂

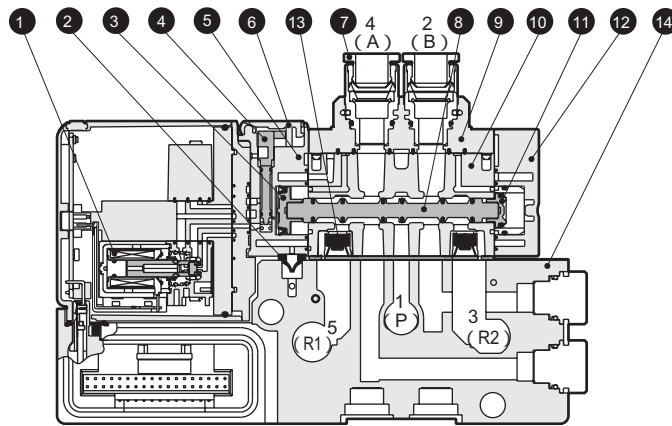
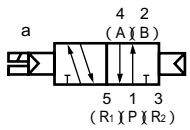
易损部件清单

产品编号	部件名称	型号	
8	快插接头及相关部件	4直管型	4G2 - JOINT - C4
		6直管型	4G2 - JOINT - C6
		8直管型	4G2 - JOINT - C8
		堵塞	4G2 - JOINT - CPG

内部构造和部件清单

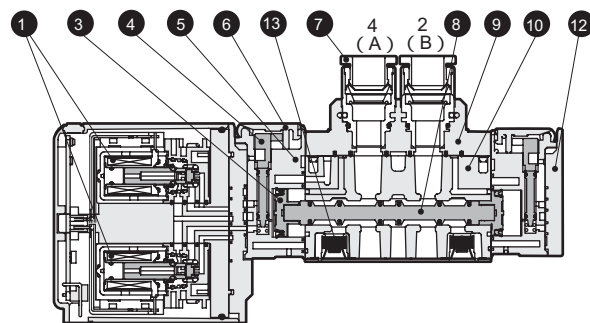
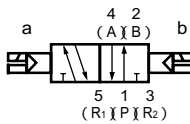
NW4GA210 (直接配管)

● 2位单电控



NW4GA220

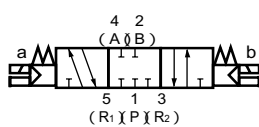
● 2位双电控



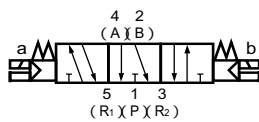
NW4GA240

● 3位

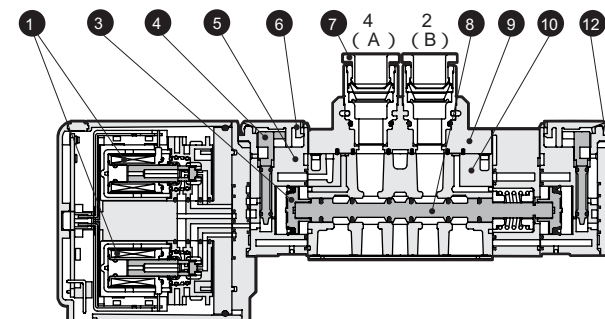
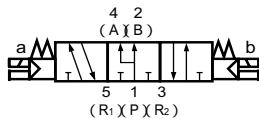
中封



A·B·R连接



P·A·B连接



主要部件清单

产品编号	部件名称	材质
1	线圈组件	-
2	先导排气单向阀	丁腈橡胶
3	活塞D组件	-
4	手动装置	树脂
5	控制活塞	树脂
6	手动保护盖	树脂
7	快插接头	-
8	滑柱组件	-
9	接头连接器	树脂
10	阀体	铝合金压铸件
11	活塞S组件	-
12	阀帽	树脂
13	误动作防止阀	-
14	阀模块	树脂

易损部件清单

产品编号	部件名称	型号	
7	快插接头及相关部件	4直管型	4G2 - JOINT - C4
		6直管型	4G2 - JOINT - C6
		8直管型	4G2 - JOINT - C8
		堵塞	4G2 - JOINT - CPG

MN3E0
MN4E0

4SA/B0

4SA/B1

4GA/B

M4GA/B

MN4GA/B

4GA/B
(主阀)

W4GA/B2

MN3S0
MN4S0

4TB

4L2-4·
LMF0

4KA/B

4F

PV5·
CMF

3MA/B0

3PA/B

P·M·B

NP·NAP
NVP

4F 0E

HMV
HSV

SKH

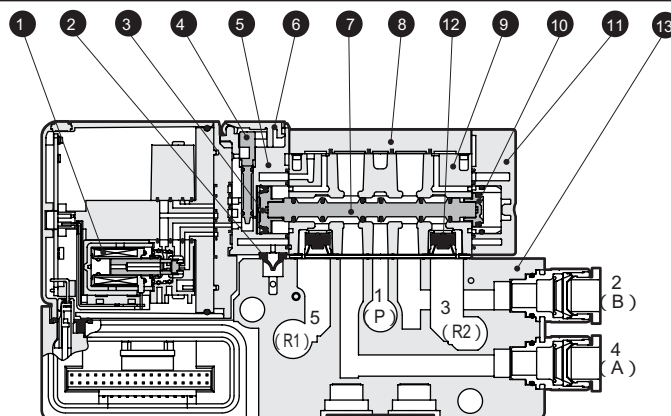
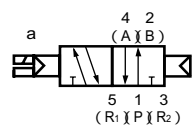
PCD·
FS·FD

先导式
3·5通
插入式
模块集成
省配线

内部构造和部件清单

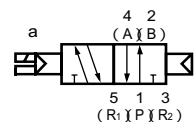
NW4GB210 (底板横配管)

● 2位单电控

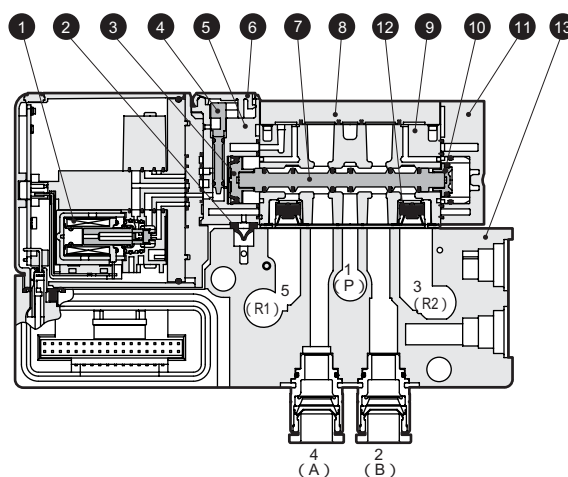


NW4GZ210 (底板底面配管)

● 2位单电控

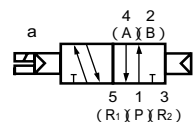


※电磁阀与NW4GB210相同

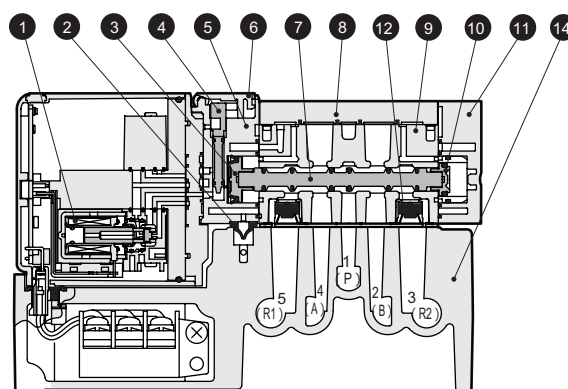


W4GB210 (单体 底板配管)

● 2位单电控



※电磁阀与NW4GB210相同



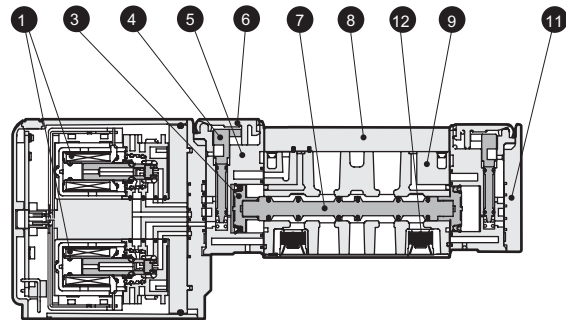
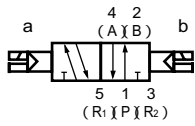
主要部件清单

产品编号	部件名称	材质	产品编号	部件名称	材质
1	线圈组件	—	11	阀帽	树脂
2	先导排气单向阀	丁腈橡胶	12	误动作防止阀	—
3	活塞D组件	—	13	阀模块	树脂
4	手动装置	树脂	14	底板	铝合金压铸件
5	控制活塞	树脂			
6	手动保护盖	树脂			
7	滑柱组件	—			
8	板	树脂			
9	阀体	铝合金压铸件			
10	活塞S组件	—			

内部构造和部件清单

NW4G^BZ²220/W4GB220

● 2位双电控



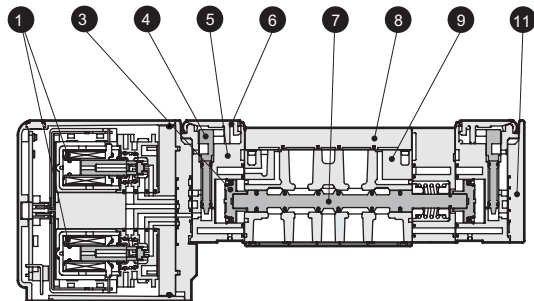
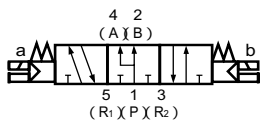
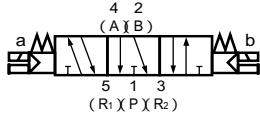
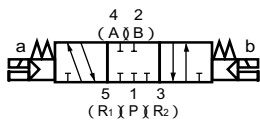
NW4G^BZ²40/W4GB240

● 3位

中封

A·B·R连接

P·A·B连接



主要部件清单

编号	部件名称	材质	编号	部件名称	材质
1	线圈组件	-	11	阀帽	树脂
2	先导排气单向阀	丁腈橡胶	12	误动作防止阀	-
3	活塞D组件	-			
4	手动装置	树脂			
5	控制活塞	树脂			
6	手动保护盖	树脂			
7	滑柱组件	-			
8	板	树脂			
9	阀体	铝合金压铸件			
10	活塞S组件	-			

MN3E0
MN4E0

4SA/B0

4SA/B1

4GA/B

M4GA/B

MN4GA/B

4GA/B
(主阀)

W4GA/B2

MN3S0
MN4S0

4TB

4L2-4·
LMF0

4KA/B

4F

PV5·
CMF

3MA/B0

3PA/B

P·M·B

NP·NAP
NVP

4F 0E

HMV
HSV

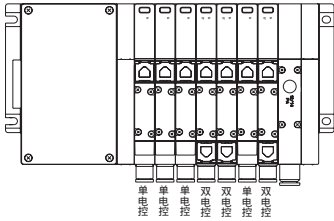
SKH

PCD·
FS·FD

插入式
模块集成
3·5通
阀
省配线

T10电装底板的连接要领（标准配线）

按照省配线规格（T10）电装底板上的连接件与阀的对应规则是不同的。在接插件配线的时候，请确认印刷在底板上的接插件编号。混合配线请将下图的集成构成作为事例记入。



T10电装底板的连接要领（双电控配）

双电控配线规格与搭载的电磁阀的切换位置区别没有关系。是对应于双线圈的配线。标准配线与仅双线圈的配线是相同的配线。

T10

电装底板组件

按箭头方向
顺序配线

与阀的对应

1) 仅是单线圈阀の場合
(MF最大连数18连)

接插件编号	公共	18	17	16	15	14	13	12	11	10
阀编号	公共	18a	17a	16a	15a	14a	13a	12a	11a	10a
接插件编号	9	8	7	6	5	4	3	2	1	公共
阀编号	9a	8a	7a	6a	5a	4a	3a	2a	1a	公共

2) 仅是双线圈阀の場合
(MF最大连数9连)

接插件编号	公共	18	17	16	15	14	13	12	11	10
阀编号	公共	9b	9a	8b	8a	7b	7a	6b	6a	5b
接插件编号	9	8	7	6	5	4	3	2	1	公共
阀编号	5a	4b	4a	3b	3a	2b	2a	1b	1a	公共

3) 混合の場合□
(线圈数最大18点)

接插件编号	公共	18	17	16	15	14	13	12	11	10
阀编号	公共	(空)	(空)	(空)	(空)	(空)	(空)	(空)	(空)	7b
接插件编号	9	8	7	6	5	4	3	2	1	公共
阀编号	7a	6a	5b	5a	4b	4a	3a	2a	1a	公共

T10

电装底板组件

按箭头方向
顺序配线

与阀的对应

1) 仅是单线圈阀の場合
(MF最大连数9连)

接插件编号	公共	18	17	16	15	14	13	12	11	10
阀编号	公共	(空)	9a	(空)	8a	(空)	7a	(空)	6a	(空)
接插件编号	9	8	7	6	5	4	3	2	1	公共
阀编号	5a	(空)	4a	(空)	3a	(空)	2a	(空)	1a	公共

2) 仅是双线圈阀の場合
(MF最大连数9连)

接插件编号	公共	18	17	16	15	14	13	12	11	10
阀编号	公共	9b	9a	8b	8a	7b	7a	6b	6a	5b
接插件编号	9	8	7	6	5	4	3	2	1	公共
阀编号	5a	4b	4a	3b	3a	2b	2a	1b	1a	公共

3) 混合の場合
(线圈数最大18点)

接插件编号	公共	18	17	16	15	14	13	12	11	10
阀编号	公共	(空)	(空)	(空)	(空)	7b	7a	(空)	6a	5b
接插件编号	9	8	7	6	5	4	3	2	1	公共
阀编号	5a	4b	4a	(空)	3a	(空)	2a	(空)	1a	公共

- 1 仅限于AC规格，增设时必要配线。
- 2 AC时在预想进行规格变更の場合，请使用带遮蔽板的阀模块作为预备模块。

模块规格书的做成方法

集成型号 (例)

MW 4 GA2 8 0 - CX - T8G7 W HY11 D - 6 - 3

机种型号 切换位置区别 接管口径 省配线连接 端子·接插件脚配列方式 选择项 安装类型 连数 电压

切换位置区别 2种类以上
接管口径 2种类以上
串行传输 (CC-Link) (16点输入 / 16点输出)
与集成连数编号不同。

产品名称	型号	配置位置																														数量	
		1	2	3	4	5	6	7	8	9	10	11	12	13	14	15	16	17	18	19	20	21	22	23	24	25	26	27	28	29	30		
输入输出模块 (526页)	NW4GA2-IN-[N]-[K]																																1
	NW4GA2-OUT-[N]-B																																1
电装模块 (525页)	NW4GA2-T [8G7]																															1	
带电磁阀模块 (474 - 477页)	NW4GA2 [1] 0-[C4]																															1	
	NW4GA2 [2] 0-[C6]																															1	
	NW4GA2 [3] 0-[C4]																															1	
	NW4GA2 [] 0-[]																															1	
	NW4GA2 [] 0-[]																																1
	NW4GA2 [] 0-[]																																1
带遮蔽的阀模块 (520页)	NW4G2-MPS																															1	
	NW4G2-MPD																															1	
给排气模块 (P.522页)	NW4G2-Q []-[8L]-[]																															2	
	NW4G2-Q []-[]-[]																																
	NW4G2-Q []-[]-[]																																
	NW4G2-Q []-[]-[]																																
隔断模块 (522页)	NW4G2-[SA]																															1	
	NW4G2-[]																																
	NW4G2-[]																																
终端模块R (522页)	NW4G2-[E]R																														1		
DIN导轨	L7 = [] (长度的计算方法见558页)	盲栓		消声器		标签铭板		电缆插头		防水堵塞		附属品																					
		GWP4-B	GWP6-B	SLW-H8	A	W4G-SCL-18A	W4G-SCL-18B	W4G-XSZ-12																									
		GWP8-B	GWP10-B	SLW-H10		适用电缆外径 □ 14.5 ~ 16.5	适用电缆外径 16.5 ~ 18.5																										
		带D-Sub接插件电缆 (见653页)				带航空接插件的电缆		仅航空接插件																									
N4T-CABLE-DO []-[]-[]				W4G-RMC-[]		W4G2-RM21WTP-[]																											

集成规格书做成时的注意事项

与电装模块的方式无关，面对配管气口，从左端开始顺序记入。
(按照模块部件构成 (518 - 529页) 将选定的模块型号和配置的指令记入。)
在表右端的数量栏里，记入指定的模块数量的合计。
在必要的附属品处，标上 符号
记入安装导轨的长度。(只在不是标准长度的时候才记入。)
各个系列有各自的规格书，因此请记入相应的规格书。

MW4GA2 (直接配管) 560页
MW4GB2 (底板横配管) 561页
MW4GZ2 (底板底面配管) 562页

* 关于DIN导轨长度

导轨的长度请按照下列所示的计算方法进行计算。
计算的长度为标准长度。
标准长度的场合，规格书中没有必要记入长度 (L7)。
标准长度以外的长度必要时请记入。

DIN导轨的长度的计算方法

$$L_6 = (16 \times \text{阀模块数量}) + (18 \times \text{给排气模块数量}) + (13.5 \times \text{隔断模块数量}) + \text{电装模块(含终端模块)} + (45 \times \text{输入输出模块数量})$$

$$L_7 = L_6 \div 12.5$$

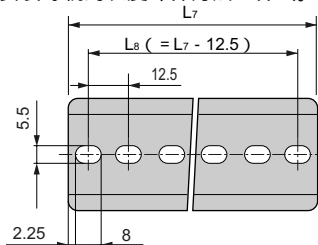
$$L_7 = \frac{L_6 + 40}{12.5} \quad \text{小数点后面四舍五入。}$$

$$L_8 = L_7 - 12.5$$

DIN导轨预见表

L6 集成长度	135	147.5	160	172.5	185	197.5	210	222.5	235	247.5	260	272.5	285	297.5	310	322.5	335	347.5	360	372.5	385	397.5	410	422.5	435	447.5	460	472.5	485
L7 导轨长度	175	187.5	200	212.5	225	237.5	250	262.5	275	287.5	300	312.5	325	337.5	350	362.5	375	387.5	400	412.5	425	437.5	450	462.5	475	487.5	500	512.5	525
节距L8	162.5	175	187.5	200	212.5	225	237.5	250	262.5	275	287.5	300	312.5	325	337.5	350	362.5	375	387.5	400	412.5	425	437.5	450	462.5	475	487.5	500	512.5

注1: L6超过本表时，请按照“安装导轨的长度计算方法”算出。



电装模块尺寸表

型号	尺寸 (mm)	
省配线用 电装模块	T10	175.5
	T20	110
	T30/5 *	106
	T8 *	148.5

* 终端模块包含电装模块。

配线规格书的做成方法

标准配线・双电控配线的场合没有必要

●配线规格书（例）

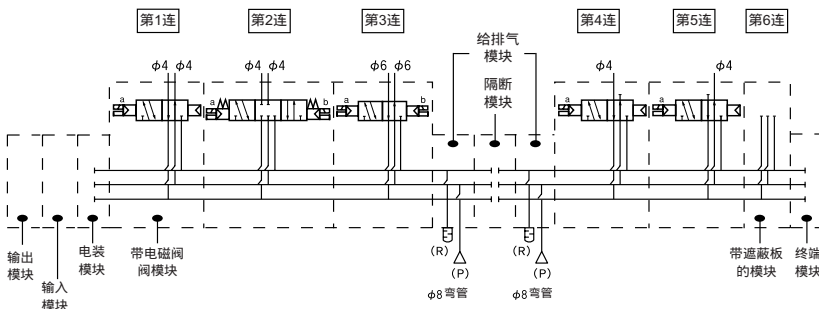
* 下列例请与前页集成规格书合并记入。

接插件引脚编号	阀编号																							
	1	2	3	4	5	6	7	8	9	10	11	12	13	14	15	16	17	18	19	20	21	22	23	24
TIO																								
1	a																							
2																								
3			a																					
4			b																					
5		a																						
6		b																						
7				a																				
8																								
9					a																			
10																								
11						a																		
12						b																		
13																								
14																								
15																								
16																								
17																								
18																								
公共																								
公共																								

●配线规格书的注意事项

- ①标准配线・双电控配线以外的场合请记入。并添加到集成规格书中去。这个场合作为特别订货，所以请另行协商。
- ②阀的编号是面对气口从阀模块的左侧开始顺序编号。请注意其与设置位置的编号之间的差异。
- ③在带遮蔽板的模块中，配线（插座组件）是完成的。“-MPS”时，仅在A侧，“-MPD”时，在A・B侧。
- ④在“-MPS”中双电控或3位电磁阀的组装是不可能的。请将带电磁阀的集成模块进行增连的作业。
增连的程序请参阅第554页。
- ⑤增连用的预备配线不可能预先设置。增连用的电磁阀的插座组件，请进行配线。

参考回路图 前页集成型号（例）的简图



- [] 方框内显示各个模块的部件构成。
- 集成连数是面对配管气口从左侧开始顺序设定。（※电装模块，给排气模块，隔断模块和终端模块不包含在集成连数中。）
- 根据模块部件构成中（518~529页）和各个省配线集成（474~477、492~495页）进行型号的选择。
- 配置位置是面对配管气口从左侧开始顺序设定。
- 输入模块・输出模块两侧分别设置的场合，面对配管气口，输出模块在左侧。

MN3E0
MN4E0
4SA/B0
4SA/B1
4GA/B
M4GA/B
MN4GA/B
4GA/B (主阀)
W4GA/B2
MN3S0
MN4S0
4TB
4L2-4·LMF0
4KA/B
4F
PV5·CMF
3MA/B0
3PA/B
P·M·B
NP·NAP
NVP
4F 0E
HMV
HSV
SKH
PCD·FS·FD
先导式
插入式
模块集成
5通
省配线

MW4GA2模块集成规格书

担当者 数量 套 交货期 月 日

发 行 年 月 日

传票编号

合同编号

用户名称

集成型号

担 当 者 先生

合同编号

MW GA2 0 - - - -

机种型号 切换位置区别 接管口径 省配线连接 端子·接插件针 选择项 安装类型 连数 电压
脚配列方式

记入的时候，请根据模块部件构成518～529页、474～477页进行型号的选择。

产品名称 (记载页)	型号	配置位置																													数量	
		1	2	3	4	5	6	7	8	9	10	11	12	13	14	15	16	17	18	19	20	21	22	23	24	25	26	27	28	29		30
输入输出模块 (526页)	NW4GA2-IN- <input type="text"/> - <input type="text"/>																															
	NW4GA2-OUT- <input type="text"/> B																															
电装模块 (525页)	NW4G <input type="text"/> 2-T <input type="text"/> (注1)																															
带电磁阀 阀模块 (474～477页)	NW4GA2 <input type="text"/> 0- <input type="text"/>																															
	NW4GA2 <input type="text"/> 0- <input type="text"/>																															
	NW4GA2 <input type="text"/> 0- <input type="text"/>																															
	NW4GA2 <input type="text"/> 0- <input type="text"/>																															
	NW4GA2 <input type="text"/> 0- <input type="text"/>																															
	NW3GA2 <input type="text"/> 0- <input type="text"/>																															
	NW3GA2 <input type="text"/> 0- <input type="text"/>																															
带遮蔽板 模块 (520页)	NW4GA2-MPS																															
	NW4GA2-MPD																															
给排气模块 (522页)	NW4G2-Q <input type="text"/> - <input type="text"/> - <input type="text"/>																															
	NW4G2-C <input type="text"/> - <input type="text"/> - <input type="text"/>																															
	NW4G2-C <input type="text"/> - <input type="text"/> - <input type="text"/>																															
	NW4G2-C <input type="text"/> - <input type="text"/> - <input type="text"/>																															
隔断模块 (522页)	NW4G2- <input type="text"/>																															
	NW4G2- <input type="text"/>																															
	NW4G2- <input type="text"/>																															
终端模块 (522页)	NW4G2- <input type="text"/> R																															
DIN安装导轨	L7 = <input type="text"/> (长度的计算方法见 558页)	盲栓			消声器		标签铭板		电缆插头				防水堵塞		附属品																	
		GWP4-B	GWP6-B	SLW-H8	W4G-SCL-18A		W4G-SCL-18B		W4G-XSZ-12																							
		GWP8-B	GWP10-B	SLW-H10	A		适用电缆外径 14.5～16.5		适用电缆外径 16.5～18.5																							
		带D-Sub接插件电缆(见653页)				带复合接插件的电缆				仅复合接插件																						
								N4T-CABLE-DO <input type="text"/> - <input type="text"/>		W4G-RMC- <input type="text"/>		W4G2-RM21WTP- <input type="text"/>																				

注1：电装模块的型号请按照以下进行指定。

NW4G2-T

↑ 电装模块的种类 (见525页)
↑ 无符号：T10・T20・T30・T5*时
A：T8*时

MW4GB2 模块集成规格书

担当者 数量 套 交货期 月 日

发 行 年 月 日

传票编号	合同编号
------	------

用户名称 4SA/B0

集成型号

担当者 先生

合同编号 4SA/B1

MW4GB2 [] 0 - [] - [] [] [] [] - [] - []

4GA/B

M4GA/B

MN4GA/B

4GA/B

(主阀)

W4GA/B2

MN3S0

MN4S0

4TB

4L2-4·

LMF0

4KA/B

4F

PV5·

CMF

3MA/B0

3PA/B

P·M·B

NP·NAP

NVP

4F 0E

HMV

HSV

SKH

PCD·

FS·FD

插入式

先导式

3·5

通

模块集成

省配线

配线

配线

机种型号 切换位置区别 接管口径 省配线连接 端子·接插件针脚 选择项 安装类型 连数 电压 配列方式

记入的时候，请根据模块部件构成（518～529页）492～495页进行型号的选择。

产品名称 (记载页)	型号	配置位置																														数量	
		1	2	3	4	5	6	7	8	9	10	11	12	13	14	15	16	17	18	19	20	21	22	23	24	25	26	27	28	29	30		
输入输出模块 (526页)	NW4GB2-IN-[] []																																
	NW4GB2-OUT-[]-B																																
电装模块 (525页)	NW4G[]2-T[](注1)																																
带电磁阀 阀模块 (492～495页)	NW4GB2 [] 0- []																																
	NW4GB2 [] 0- []																																
	NW4GB2 [] 0- []																																
	NW4GB2 [] 0- []																																
	NW4GB2 [] 0- []																																
	NW4GB2 [] 0- []																																
	NW4GB2 [] 0- []																																
带遮蔽板 模块 (520页)	NW4GB2-MPS-[]																																
	NW4GB2-MPD-[]																																
给排气模块 (522页)	NW4G2-Q[] [] []																																
	NW4G2-Q[] [] []																																
	NW4G2-Q[] [] []																																
	NW4G2-Q[] [] []																																
隔断模块 (522页)	NW4G2-[]																																
	NW4G2-[]																																
	NW4G2-[]																																
终端模块 (522页)	NW4G2-[] []R																																
DIN安装导轨	L7 = [] (长度的计算方法见558页)	盲栓		消声器		标签铭板		电缆插头				防水堵塞		附 属 品																			
		GWP4-B	GWP6-B	SLW-H8	B	W4G-SCL-18A	W4G-SCL-18B		W4G-XSZ-12																								
		GWP8-B	GWP10-B	SLW-H10		适用电缆外径 14.5～16.5		适用电缆外径 16.5～18.5																									
		带D-Sub接插件电缆(见653页)				带复合接插件的电缆				仅复合接插件																							
N4T-CABLE-DO[]-[]				W4G-RMC-[]				W4G2-RM21WTP-[]																									

注1：电装模块的型号请按照以下进行指定。

NW4G[]2-T[]

↑ 电装模块的种类 (见525页)
↑ 无符号：T10·T20·T30·T5*时
B：T8*时

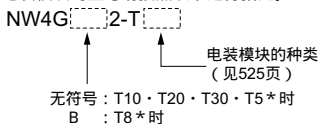
MW4GZ2模块集成规格书

担当者	数量	套	交货期	月	日	发行	年	月	日
传票编号 _____ 合同编号 _____					用户名称 _____				
集成型号 MW4GZ2 [] 0 - [] - [] [] [] - [] - []					担当者 _____ 先生				
机种型号 切换位置区别 接管口径 省配线连接 端子·接插件针脚 配列方式					选择项 连数 电压				

记入的时候，请根据模块部件构成（518～529页）492～495页进行型号的选择。

产品名称 (记载页)	型号	配置位置																													数量				
		1	2	3	4	5	6	7	8	9	10	11	12	13	14	15	16	17	18	19	20	21	22	23	24	25	26	27	28	29		30			
输入输出模块 (526页)	NW4GB2-IN-[]-[]																																		
	NW4GB2-OUT-[]-B																																		
电装模块 (525页)	NW4G[]2-T[](注1)																																		
带电磁阀 阀模块 (492～495页)	NW4GZ2 []0-[]																																		
	NW4GZ2 []0-[]																																		
	NW4GZ2 []0-[]																																		
	NW4GZ2 []0-[]																																		
	NW4GZ2 []0-[]																																		
	NW4GZ2 []0-[]																																		
	NW4GZ2 []0-[]																																		
带遮蔽板 模块 (520页)	NW4GZ2-MPS-[]																																		
	NW4GZ2-MPD-[]																																		
给排气模块 (522页)	NW4G2-C-[]-[]-[]																																		
	NW4G2-C-[]-[]-[]																																		
	NW4G2-C-[]-[]-[]																																		
	NW4G2-C-[]-[]-[]																																		
隔断模块 (522页)	NW4G2-[]																																		
	NW4G2-[]																																		
	NW4G2-[]																																		
终端模块 (522页)	NW4G2-[] R																																		
附属 部件	盲栓		消声器		标签铭板		电缆插头			防水堵塞		附属 品																							
	GWP4-B	GWP6-B	SLW-H8		B		W4G-SCL-18A		W4G-SCL-18B		W4G-XSZ-12																								
	GWP8-B	GWP10-B	SLW-H10				适用电缆外径 14.5～16.5		适用电缆外径 16.5～18.5																										
	带D-Sub接插件电缆(见653页)				带复合接插件的电缆				仅复合接插件																										
N4T-CABLE-DO []-[]				W4G-RMC-[]				W4G2-RM21WTP-[]																											

注1：电装模块的型号请按照以下进行指定。



集中端子台类型 (T10) 配线规格书

* 标准配线・双电控配线以外的场合请记入。并添加到集成规格书中去。

* 标准配线・双电控配线的场合，没有必要记入。

接插件引脚编号	阀编号																								
	T10	1	2	3	4	5	6	7	8	9	10	11	12	13	14	15	16	17	18	19	20	21	22	23	24
1																									
2																									
3																									
4																									
5																									
6																									
7																									
8																									
9																									
10																									
11																									
12																									
13																									
14																									
15																									
16																									
17																									
18																									
公共																									
公共																									

MN3E0
MN4E0

4SA/B0

4SA/B1

4GA/B

M4GA/B

MN4GA/B

4GA/B
(主阀)

W4GA/B2

MN3S0
MN4S0

4TB

4L2-4·
LMF0

4KA/B

4F

PV5·
CMF

3MA/B0

3PA/B

P·M·B

NP·NAP
NVP

4F 0E

HMV
HSV

SKH

PCD·
FS·FD

先
导
式
插
入
式
模
块
集
成
3
:
5
通
阀
省
配
线

D-Sub接插件类型 (T30) 配线规格书

* 标准配线・双电控配线以外的场合请记入。并添加到集成规格书中去。

* 标准配线・双电控配线的场合，没有必要记入。

接插件引脚编号	阀编号																								
	T30	1	2	3	4	5	6	7	8	9	10	11	12	13	14	15	16	17	18	19	20	21	22	23	24
1																									
2	14																								
3	15																								
4	16																								
5	17																								
6	18																								
7	19																								
8	20																								
9	21																								
10	22																								
11	23																								
12	24																								
13	25																								
13 (公共)																									

扁平电缆接插件类型 (T51/T53) 配线规格书

* 标准配线・双电控配线以外的场合请记入。并添加到集成规格书中去。

* 标准配线・双电控配线的场合，没有必要记入。

接插件引脚编号		阀编号																							
T51	T53	1	2	3	4	5	6	7	8	9	10	11	12	13	14	15	16	17	18	19	20	21	22	23	24
1	1																								
2	2																								
3	3																								
4	4																								
5	5																								
6	6																								
7	7																								
8	8																								
9	9																								
10	10																								
11	11																								
12	12																								
13	13																								
14	14																								
15	15																								
16	16																								
17	17																								
18	18																								
19	公共 19																								
20	公共 20																								
	21																								
	22																								
	23																								
	24																								
	25	公共																							
	26	公共																							