

省配线模块集成 底板配管

MN4GB1 · 2-T ❄️ Series

●适应缸径：φ 20 ~ φ 80



集成通用规格

项目	内 容	
集成形式	省配线模块	
安装方法	DIN导轨安装型	
给气排气方式	集中给气·集中排气(排气误动作防止阀内置)	
先导排气方法	主阀·先导阀集中排气(先导排气单向阀内置)	
配管方向	底板部横向	
阀的种类和操作方式	先导式软滑阀	
使用流体	压缩空气	
最高使用压力	MPa	0.7
最低使用压力	MPa	0.2(2位、3位)
保证耐压力	MPa	1.05
环境温度	-5 ~ 55(但是,不得冻结)	
流体温度	5 ~ 55	
手动装置	非锁定·锁定通用型	
给油	注1	不要
防护等级	注2	防尘
振动/冲击	m/s ²	50以下/300以下
使用场合	不得在腐蚀性气体场合中使用	

- 注1 给油の場合,请使用透平油1种型号ISOVG32。
过量加油或间歇加油将使动作不稳定。
- 注2 防护等级是防尘但不防滴。
因此,使用时请不要混入水滴或油。

电气规格

项目	内 容	
额定电压	DC	12、24
额定电压变动范围	± 10%	
保持电流	DC24V	0.025
A	DC12V	0.050
功率	DC24V	0.6
W	DC12V	0.6
耐热等级	B	
温度上升	50	
浪涌吸收器	标准装备	
指示器	带指示灯	

JIS符号请参阅第318页。

按照机种的规格

项目		MN3GB1 · MN4GB1								
		T10	T11	T30	T50	T51	T52	T53	T6 * 0/1	T7 * 0/1
最大连数	标准配线	14连	24连	24连	16连	18连	8连	24连	8/16连	8/16连
	双电控配线	7连	12连	12连	8连	9连	4连	12连	4/8连	4/8连
线圈最大点数		14点	24点	24点	16点	18点	8点	24点	8/16点	8/16点
接管口径	A·B气口	快插接头 4、 6								
	P·R气口	快插接头 6、 8、 6.4								

质量请参照第356页。

项目		MN3GB2 · MN4GB2								
		T10	T11	T30	T50	T51	T52	T53	T6 * 0/1	T7 * 0/1
最大连数	标准配线	14连	20连	20连	16连	18连	8连	20连	8/16连	8/16连
	双电控配线	7连	12连	12连	8连	9连	4连	12连	4/8连	4/8连
线圈最大点数		14点	24点	24点	16点	18点	8点	24点	8/16点	8/16点
接管口径	A·B气口	快插接头 4、 6、 8								
	P·R气口	快插接头 8、 10								

- 质量请参照第356页。
- 配管气口的螺纹也对应于管螺纹和NPT螺纹,因此,请咨询协商。

臭氧对应规格

耐切削油对应规格

可以从354·355页型号表示方法 f 项选择项‘A’中选定。

净化室规格(样本No.CB-033S)

能够在净化室内使用的防发尘构造

- 电压 - P7

流量特性

机种型号	切换位置区别		P A/B		A/B R	
			Q [dm³(s·bar)]	b	Q [dm³(s·bar)]	b
MN3GB1 MN4GB1	3通阀2个内置型		0.86	0.35	0.66	0.25
	2位		1.0	0.30	0.72	0.26
	3位	中封	0.96	0.32	1.0	0.23
		ABR连接	0.96	0.29	0.71	0.30
PAB连接		1.1	0.31	1.0	0.22	
MN3GB2 MN4GB2	3通阀2个内置型		1.7	0.42	1.6	0.19
	2位		2.4	0.35	1.7	0.19
	3位	中封	2.2	0.38	2.2	0.24
		ABR连接	2.2	0.38	1.7	0.20
		PAB连接	2.3	0.29	2.2	0.24

注1：有效截面积S与声速率C之间的换算公式是S = 5.0 × C。

注2：2位、3通阀2个内置型以及ABR连接是排气误动作防止阀内置时的数值。

省配线规格

项目	T10	T11	T30	T50	T51	T52	T53
类型	集中端子台 M3螺钉式	集中端子台 压下紧固式	D-Sub接插件	20针扁平电缆接插件 带电源终端端子	20针扁平电缆接插件 无电源终端端子	10针扁平电缆接插件 无电源终端端子	26针扁平电缆接插件 无电源终端端子
连接接插件			MIL标准D-Sub接插件 端子数25	MIL - C - 83503标准 压接插座20针脚	MIL - C - 83503标准 压接插座20针脚	MIL - C - 83503标准 压接插座10针脚	MIL - C - 83503标准 压接插座26针脚

串行传输子局规格 (适应的PLC对应表请见第446页)

项目	T6G1 ¹	T6K1	T6CO ² T6C1	T6AO ³ T6A1	T6EO T6E1	T6JO ³ T6J1
对应通信制造商	CC-Link	Keyence KZ-R	Omron CompoBus/S	UniwireSystem	SunxS-LINK	UniwireHSystem
电源电压	单元侧	DC 24V ± 10%			DC 24V + 10% - 5%	
	阀侧	DC 24V + 10% - 5%			(元件电源·阀电源通用端子)	
功率	单元侧	100mA以下 (输出全部点ON时)			100mA以下 (输出全部点ON时)	
	阀侧	15mA以下 (输出全部点OFF时)			不含负荷电流	
输出点数	16点			T6 0:8点 T6 1:16点		
占有数量	1局	1通道	T6CO:1节点地址 (8点模式时) T6C1:2节点地址 (8模式)	T6AO:输出8点 T6A1:输出16点	T6EO:FAN-in:3 T6E1:FAN-in:3 8	T6JO:输出8点 T6J1:输出16点
动作显示	发光二极管 (电源以及通信状态)					

项目	T7C0 ⁴ T7C1	T7E0 T7E1	T7G1	T7L1 ⁵	T7D1 ^{6,7}
对应通信制造商	OmronCompoBus/S	SunxS-LINK	CC-Link	SAVE NET	DeviceNet
电源电压	单元侧	DC 24V ± 10%			DC 24V + 10% - 5%
	阀侧	DC 24V + 10% - 5%			
功率	单元侧	50mA以下 (输出全部点ON时)	40mA以下 (输出全部点ON时) 不含负荷电流	60mA以下 (输出全部点ON时) 不含负荷电流	60mA以下 (输出全部点ON时) 不含负荷电流
	阀侧	15mA以下 (输出全部点OFF时)			通信电源(V+, V-):50mA以下
输出点数	T7 0:8点 T7 1:16点			16点	
占有数量	T7C0:1点地址 (8点模式时) T7C1:2点地址 (8点模式)	T7E0:FAN-in:3 T7E1:FAN-in:3 8	1局	1局	2bite
动作显示	发光二极管 (电源以及通信状态)				

1 CC-Link是1.1版本。

2 不对应长距离通信模式。有关对应事项请咨询协商。

3 传送点数：128点、传送距离：对应200m。其它规格请咨询协商

4 对应长距离通信模式。

5 传送速度：3Mbps、传送方式：对应于半二重通信模式。其它规格请咨询协商。

6 T7D1的通信电源 (DeviceNet电缆的V+, V-) 与电源端子 (元件电源·阀电源) 是绝缘的。

7 关于EDS文件, 请咨询协商。(EDS文件: 为了各公司主机的通信, 参数是教材文件记载的内容)。

8 所谓FAN-in表示从D-G线上的输入容量。(连接台数在计算中是必需的。)

MN3E0
MN4E0
4SA/B0
4SA/B1
4GA/B
M4GA/B
MN4GA/B
4GA/B
(主阀)
W4GA/B2
MN3S0
MN4S0
4TB
4L2-4·
LMF0
4KA/B
4F
PV5·
CMF
3MA/B0
3PA/B
P·M·B
NP·NAP
NVP
4F 0E
HMV
HSV
SKH
PCD·
FS·FD
省配线
模块集成
先导式
3:5
通阀

MN4GB1 · 2-T Series

省配线模块集成模块；底板配管

型号表示方法 集中端子台 · D-Sub接插件 扁平电缆接插件

集成型号

MN4GB1 1 0 · C6 · T30 W H · 10 · 3

带电磁阀模块单体

N4GB1 1 0 · C6 · A2N * 1 H — 3

电磁阀单体

4GB1 1 9 · 00 · A2N H — 3

a 机种型号

b 切换位置区别

c 连数

h 电压

c 接管口径
注3
注4
注5
注6

带D-Sub接插件的电缆的型号
请见第653页。
扁平电缆接插件的电缆的型号
请见第432页

d 省配线连接
· 单体程序是按照「A2N」。
· 回路图请见第321页。

e 端子·接插件引脚配列方式

型号选定时的注意事项

- 注1 与4·5通阀混合的场合，成为MN4GB 80。
另外，与遮蔽板混合的场合是MN3GB 80。
- 注2 没有对应与外部先导(K)的组合。
另外外形尺寸与各自的2位双线圈阀相同。
- 注3 AB气口的堵塞规格仅仅设定2位单电控。
P·R气口的口径，请在排气口模块中指定。
- 注4 CL * 快插接头L型(向上) 仅仅对应单线圈集成。
另外 A气口是长弯管 B气口是短弯管。
- 注5 快插接头L型(向上) 的场合 A B气口的尺寸没有区别。另外 A B气口中任何一个指定为「X」堵塞时，另外一侧为短弯管。
- 注6 电磁阀单体的场合 c，请将接管口径作为00。
- 注7 无符号... 适合搭载阀的种类的配线方式。
W ... 与搭载的阀无关，所有均是双电控线圈的配线。
- 注8 在3位中封和ABR连接中没有排气误动作防止阀。
关于防止排气误动作请参阅第447页。
- 注9 关于外部先导(K)在真空下的使用请另行协商
- 注10 隔板的放置位置和数量请在规格书中指示。另外详细请参阅第384页。

f 选择项目

请务必将「集成规格书(390·392页)」中记入。

电缆是必要的场合请见第377页(注1)，并指定电缆的长度。不要电缆的场合，请使用无符号。

a 机种型号						
集成			带电磁阀模块单体			
3通阀 2个内置型	5通阀		电磁阀单体			
MN3GB1	MN3GB2	MN4GB1	MN4GB2	Z100A-1	Z100A-2	Z100A-3
MN3GB1	MN3GB2	MN4GB1	MN4GB2	Z100B-1	Z100B-2	Z100B-3

符号	内容							
b 切换位置区别								
1	2位单电控							
2	2位双电控							
3	3位中封							
4	3位ABR连接							
5	3位PAB连接							
66	3通阀2个内置型 注1·注2	A侧阀:常闭						
8	混合集成	B侧阀:常闭						

c 接管口径(A·B气口)							
C4	4快插接头						
C6	6快插接头						
C8	8快插接头						
CL4	4快插接头L型(向上)						
CL6	6快插接头L型(向上)						
CL8	8快插接头L型(向上)						
CX	快插接头混合						
堵塞规格	A气口	B气口					
C4NC	4快插接头	堵塞					
C6NC	6快插接头						
C8NC	8快插接头						
C4NO	堵塞	4快插接头					
C6NO		6快插接头					
C8NO		8快插接头					
CL4NC	4快插接头L型(向上)	堵塞					
CL6NC	6快插接头L型(向上)						
CL8NC	8快插接头L型(向上)						
CL4NO	堵塞	4快插接头L型(向上)					
CL6NO		6快插接头L型(向上)					
CL8NO		8快插接头L型(向上)					

d 省配线连接(指示灯·浪涌吸收器是标准装备)							
T10	集中端子台(M3螺钉)	左规格					
T10R		右规格					
T11	集中端子台(压下紧固)	左规格					
T11R		右规格					
T30	D-Sub接插件	左规格					
T30R		右规格					
T50	20引脚扁平电缆接插件(带电源端子)	左规格					
T50R		右规格					
T51	20引脚扁平电缆接插件(无电源端子)	左规格					
T51R		右规格					
T52	10引脚扁平电缆接插件(无电源端子)	左规格					
T52R		右规格					
T53	26引脚扁平电缆接插件(无电源端子)	左规格					
T53R		右规格					
A2N	A型接插件(向下)						

e 端子·接插件引脚配列方式							
无符号	标准配线	注7					
W	双电控配线	注7					

f 选择项目							
无符号	没有						
H	带排气误动作防止阀	注8					
K	外部先导	注9					
A	臭氧切削油对应品						
F	AB气口过滤器内置(P气口:标准装备)						
Z1	给气隔板	注10					

g 连数							
1	1连						
2	2						
24	24连(每种机种的最大连数请参阅第252页。)						

h 电压							
3	DC24V						
4	DC12V						

表示不能制造。

型号表示方法 串行传输

集成型号

MN4GB1 (1) 0 · C6 · T7E1 W H · 10 · 3

带电磁阀模块单体

N4GB1 (1) 0 · C6 · A2N * 1 H — 3

电磁阀单体

4GB1 (1) 9 · 00 · A2N H — 3

a 机种型号
b 切换位置区别

c 接管口径
注3
注4
注5
注6

d 串行传输
注7
· 单体程序是按照「A2N」。
· 回路图请见第321页。

e 端子·接插件针脚配列方式

f 选择项目

h 电压

请务必将「集成规格书」(390·392页)中记入。

电缆是必要的场合请见第377页,并指定电缆的长度。不要电缆的场合,请使用无符号。

符号		内容		a 机种型号									
				集成		带电磁阀模块单体							
				3通阀 2个内置型	5通阀	电磁阀单体							
				MN3GB1	MN3GB2	MN4GB1	MN4GB2	N3GB1	N3GB2	N4GB1	N4GB2	N4GB3	N4GB4
b 切换位置区别													
1	2位单电控												
2	2位双电控												
3	3位中封												
4	3位ABR连接												
5	3位PAB连接												
66	3通阀2个内置型 注1·注2	A侧阀:常闭	B侧阀:常闭										
8	混合集成												
c 接管口径(A·B气口)													
C4	4快插接头												
C6	6快插接头												
C8	8快插接头												
CL4	4快插接头L型(向上)												
CL6	6快插接头L型(向上)												
CL8	8快插接头L型(向上)												
CX	快插接头混合												
单侧堵塞规格		A气口	B气口										
C4NC	4快插接头												
C6NC	6快插接头		堵塞										
C8NC	8快插接头												
C4NO			4快插接头										
C6NO	堵塞		6快插接头										
C8NO			8快插接头										
CL4NC	4快插接头L型(向上)												
CL6NC	6快插接头L型(向上)		堵塞										
CL8NC	8快插接头L型(向上)												
CL4NO			4快插接头L型(向上)										
CL6NO	堵塞		6快插接头L型(向上)										
CL8NO			8快插接头L型(向上)										
d 串行传输(指示灯·浪涌吸收器是标准装备)													
T6A0	UniwireSystem8点												
T6A1	UniwireSystem16点												
T6C0	OmronCompoBus/S8点												
T6C1	OmronCompoBus/S16点												
T6E0	SunxS-LINK8点												
T6E1	SunxS-LINK16点												
T6G1	三菱CC-Link												
T6J0	UniwireHSystem8点												
T6J1	UniwireHSystem16点												
T6K1	Keyence KZ-R												
T7C0	薄型OmronCompoBus/S8点												
T7C1	薄型OmronCompoBus/S16点												
T7D1	薄型DeviceNet												
T7E0	薄型SunxS-LINK8点												
T7E1	薄型SunxS-LINK16点												
T7G1	薄型三菱CC-Link												
T7L1	薄型SAVE NET												
A2N	A型接插件(向下)												
e 端子·接插件针脚配列方式													
无符号	标准配线		注8										
W	双电控配线		注8										
f 选择项目													
无符号	没有												
H	带排气误动作防止阀		注9										
K	外部先导		注10										
A	臭氧·切削油对应品												
F	AB气口过滤器内置(P气口:标准装备)												
Z1	给气隔板		注11										
g 连数													
1	1连												
2	2												
24	24连(每种机种的最大连数请参阅第338页。)												
h 电压													
3	DC24V												

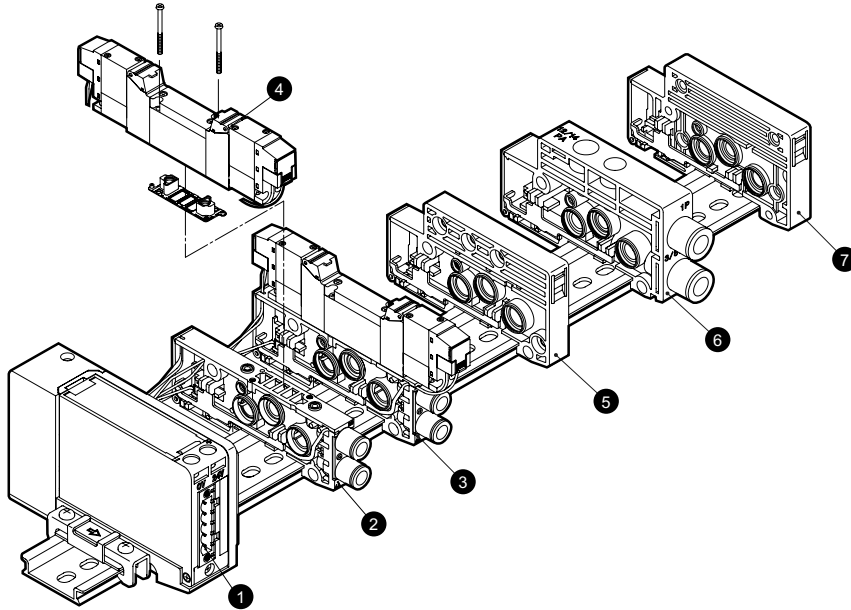
MN3E0
MN4E0
4SA/B0
4SA/B1
4GA/B
M4GA/B
MN4GA/B
4GA/B
(主阀)
W4GA/B2
MN3S0
MN4S0
4TB
4L2-4·
LMF0
4KA/B
4F
PV5·
CMF
3MA/B0
3PA/B
P·M·B
NP·NAP
NVP
4F 0E
HMV
HSV
SKH
PCD·
FS·FD
省配线
模块集成
先导式
3·5通
阀

型号选定时的注意事项

- 注1 与4·5通阀混合的场合,成为MN4GB 80。
另外,与遮蔽板混合的场合是MN3GB 80。没
- 注2 有对应与外部先导(K)的组合。
另外外形尺寸与各自的2位双线圈阀相同。
- 注3 A、B气口的堵塞规格仅仅设定2位单电控。
P·R气口的口径,请在排气口模块中指定。
- 注4 CL * 快插接头L型(向上)仅仅对应单线圈集成。
另外 A气口是长弯管,B气口是短弯管。
- 注5 快插接头L型(向上)的场合 A,B气口的尺寸没有区别。另外 A,B气口中任何一个指定为“X”堵塞时,另外一侧为短弯管。
- 注6 电磁阀单体的场合 e, 请将接管口径作为00。
- 注7 薄型串行传输子局(T7***)的通信电缆部附属有接插件。
- 注8 无符号...适合搭载阀的种类的配线方式。
W ...与搭载的阀无关,所有均是双电控线
圈的配线。
- 注9 在3位中封和ABR连接中没有排气误动作防止阀。
关于防止排气误动作请参阅第447页。
- 注10 关于外部先导(K)在真空下的使用请另行协商。
- 注11 隔板的放置位置和数量请在规格书中指示。另外详细请参阅第384页。

省配线模块集成模块；底板配管

集成构成部件说明和部件清单



主要构成部件清单(详细请参照第374~385页)

编号	构成部件名称	型号(例)	编号	构成部件名称	型号(例)
1	电装模块L	N4G1-T7D1	5	隔断模块	N4G1-S
2	阀模块单体	N4GB1-V2-C6	6	给排气模块	N4G1-Q-8
3	带电磁阀的阀模块单体	N4GB120-C6-H-3	7	终端模块R	N4G1-ER
4	电磁阀本体	4GB129-00-H-3			

B类型省配线质量

4GB1

模块种类		质量	模块种类		质量	模块种类		质量
带电磁阀的阀模块	N4GB110-C6-A2N	71	给排气模块	N4G1-Q-8	63	电装模块	N4G1-T10 *	229
	N4GB120-C6-A2N	88		N4G1-QK-8	68		N4G1-T30 *	163
	N4GB130-C6-A2N	89	终端模块	N4G1-E *	57		N4G1-T50 *	165
遮蔽板模块	N4GB1-MP *	37		N4G1-EX *	57		N4G1-T6 *	293
				N4G1-S *	45		N4G1-T7 *	185

4GB2

模块种类		质量	模块种类		质量	模块种类		质量
带电磁阀的阀模块	N4GB210-C8-A2N	135	给排气模块	N4G2-Q-10	99	电装模块	N4G2-T10 *	244
	N4GB220-C8-A2N	152		N4G2-QK-10	104		N4G2-T30 *	178
	N4GB230-C8-A2N	163	终端模块	N4G2-E *	83		N4G2-T50 *	180
遮蔽板模块	N4GB2-MP *	76		N4G2-EX *	84		N4G2-T6 *	308
				N4G2-S *	60		N4G2-T7 *	200

易损部件和相关部件清单

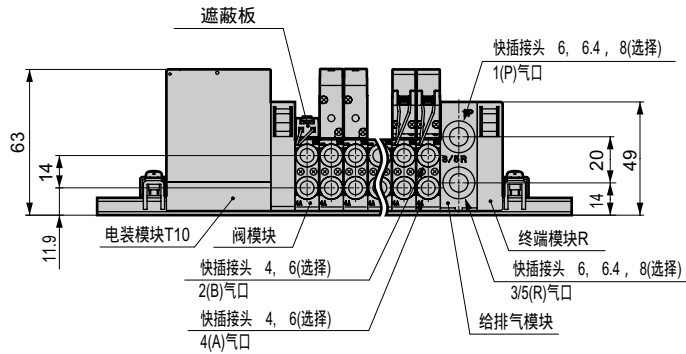
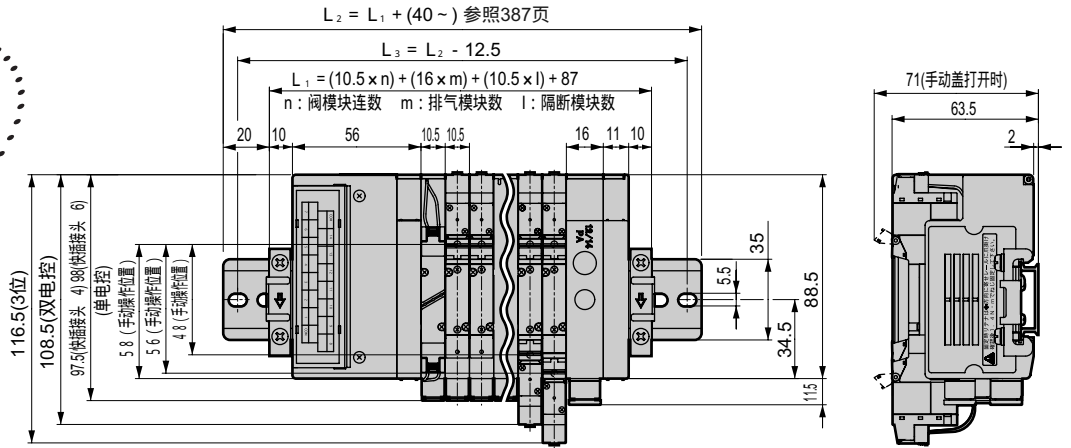
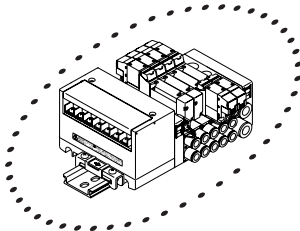
编号	部件名称	型号	编号	部件名称	型号	
-	线圈组件	4G-A2N- <input type="checkbox"/> -COIL- <input type="checkbox"/> 电压 无符号：标准 A：对应于臭氧	-	增设用 插座组件 详细见451页	a侧线圈用 N4G-SOCKET-ASSY-A- <input type="checkbox"/> 选定编号 b侧线圈用 N4G-RELAY-SOCKET- <input type="checkbox"/> 选定编号	
-	快插接头及其相关产品	4直管型	4G1 - JOINT - C4			
		6直管型	4G1 - JOINT - C6			
		3G1 4G1	4L型	4G1 - JOINT - CL4,CLL4		
			6L型	4G1 - JOINT - CL6,CLL6		
		堵塞	4G1 - JOINT - CPG			
		盲栓	4用:GWP4 - B、6用:GWP6 - B			
		3G2 4G2	4直管型	4G2 - JOINT - C4		
			6直管型	4G2 - JOINT - C6		
			8直管型	4G2 - JOINT - C8		
			6L型	4G2 - JOINT - CL6,CLL6		
			8L型	4G2 - JOINT - CL8,CLL8		
			堵塞	4G2 - JOINT - CPG		
			盲栓	4用:GWP4 - B、6用:GWP6 - B、8用:GWP8 - B		

外形尺寸图

MN4GB1  397 页

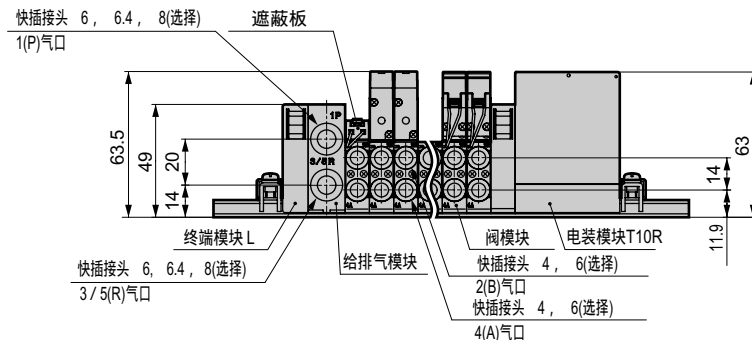
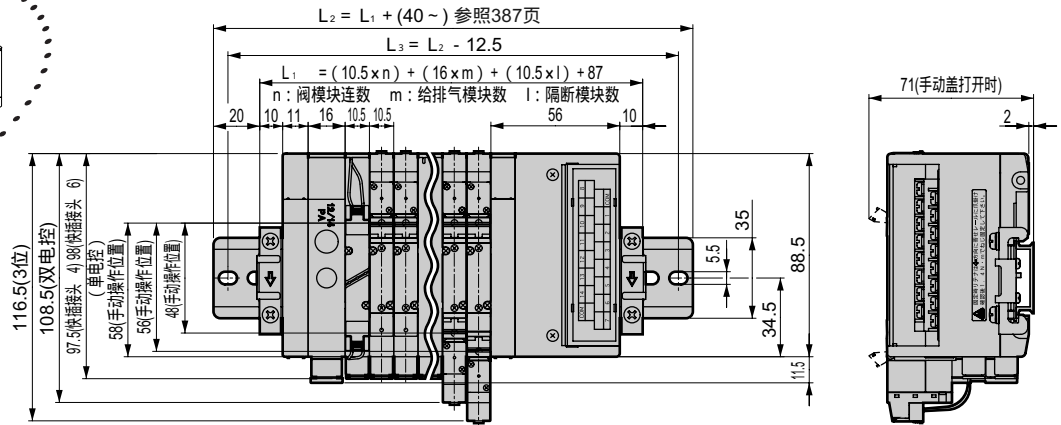
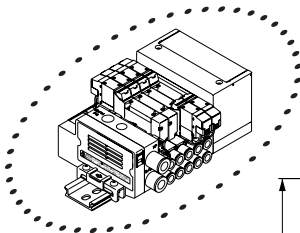
注：3通阀2个内置型与阀尺寸相同。

- 集成端子台 (M3 螺钉) 左侧 (T10)
- 注：也有压下紧固类型 (T11)。
- 外形尺寸与T10相同。



- 集成端子台 (M3 螺钉) 右侧 (T10R)
- 注：也有压下紧固类型 (T11R)。
- 外形尺寸与T10R相同。

注：关于CL * 快插接头L型 (向上) 请参阅第365页。



MN3E0
MN4E0

4SA/B0

4SA/B1

4GA/B

M4GA/B

MN4GA/B

4GA/B (主阀)

W4GA/B2

MN3S0

MN4S0

4TB

4L2-4·LMF0

4KA/B

4F

PV5·CMF

3MA/B0

3PA/B

P·M·B

NP·NAP

NVP

4F 0E

HMV

HSV

SKH

PCD·FS·FD

省配线模块集成

先导式

3·5通阀

MN4GB2-T10 Series

省配线模块集成模块；底板配管

外形尺寸图

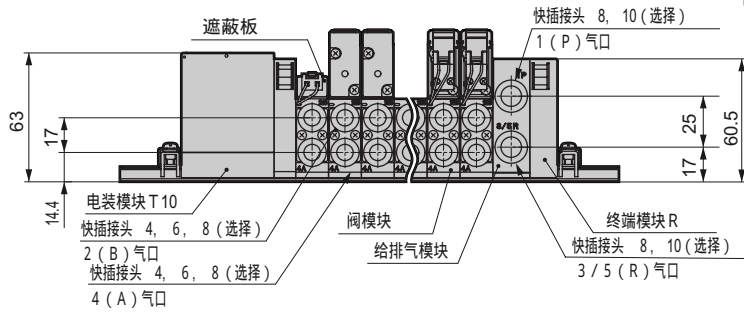
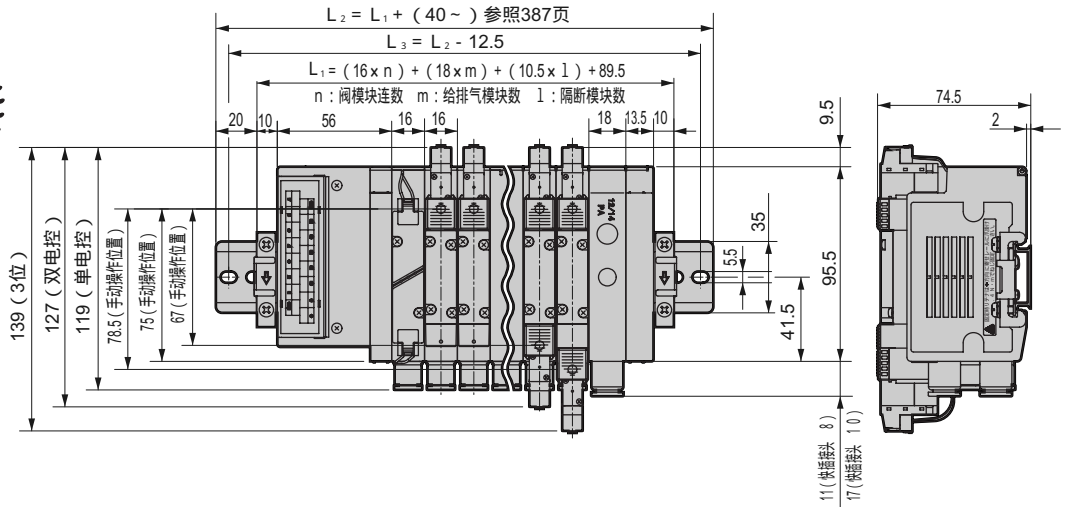
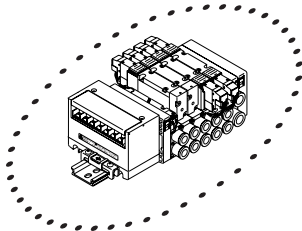
MN4GB2  397 页

注：3通阀2个内置型与阀尺寸相同。

●集成端子台 (M3 螺钉) 左侧 (T10)

注：也有压下紧固类型 (T11)。

外形尺寸与T10相同。

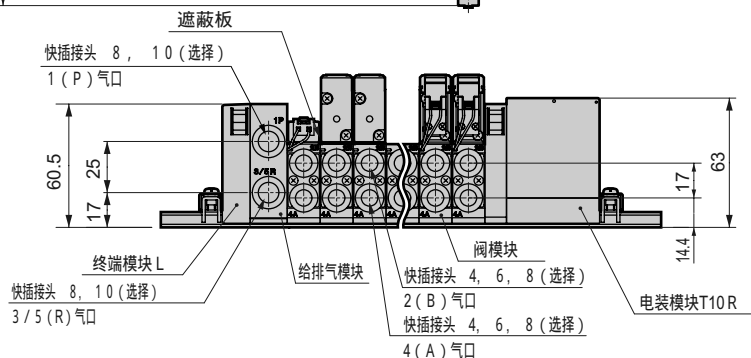
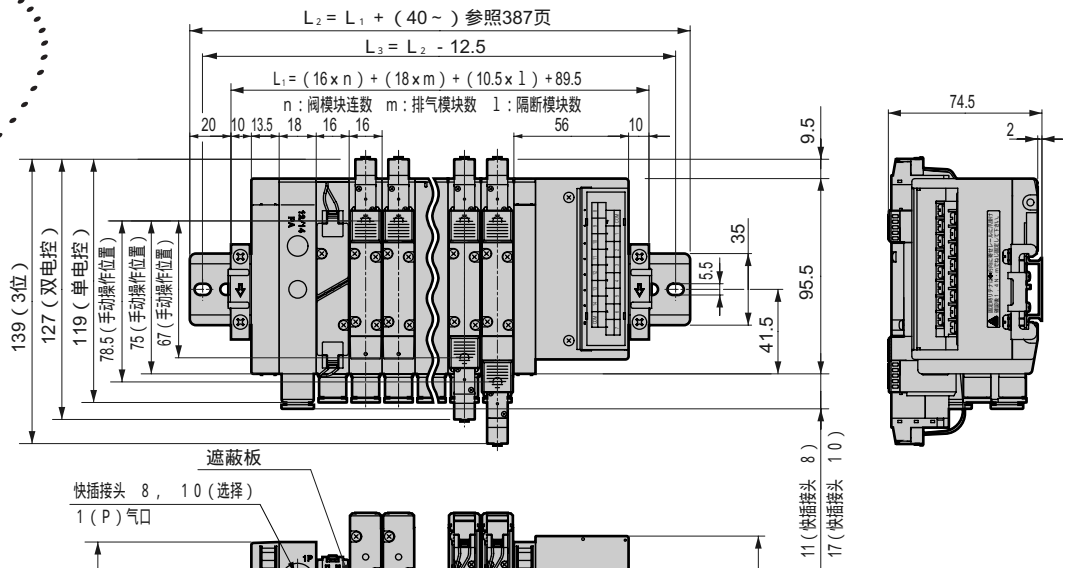
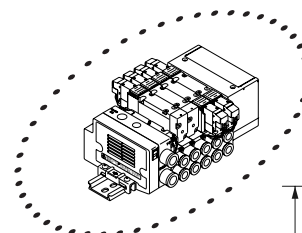


●集成端子台 (M3 螺钉) 右侧 (T10R)

注：也有压下紧固类型 (T11R)。

外形尺寸与T10R相同。

注：关于CL * 快插接头L型 (向上) 请参阅第365页。

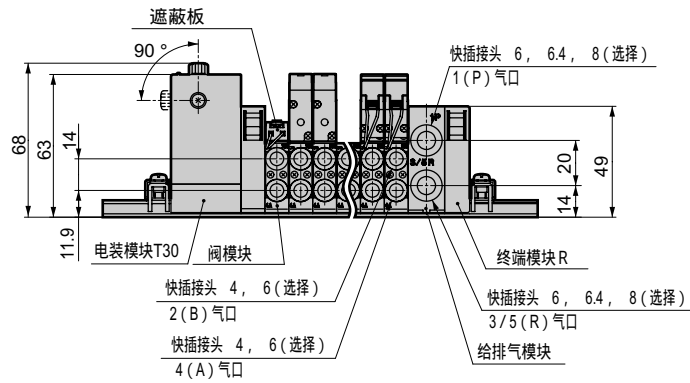
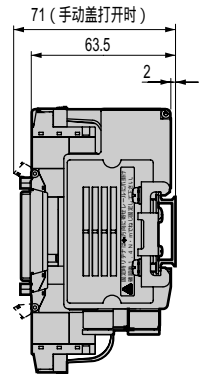
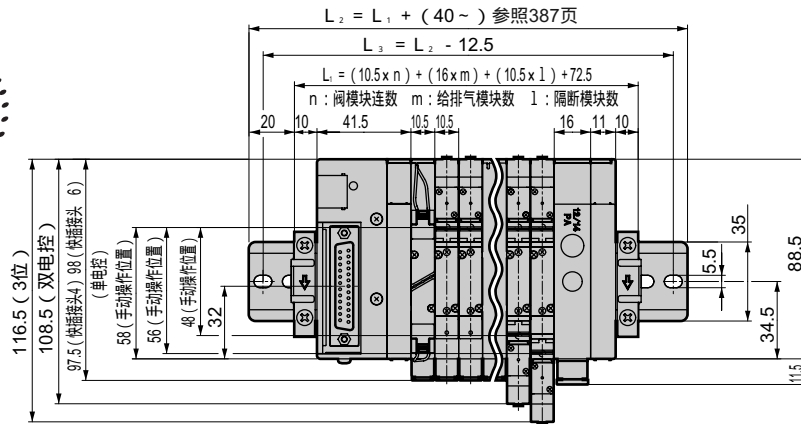
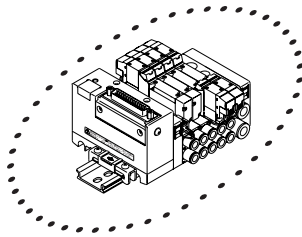


外形尺寸图

MN4GB1  397 页

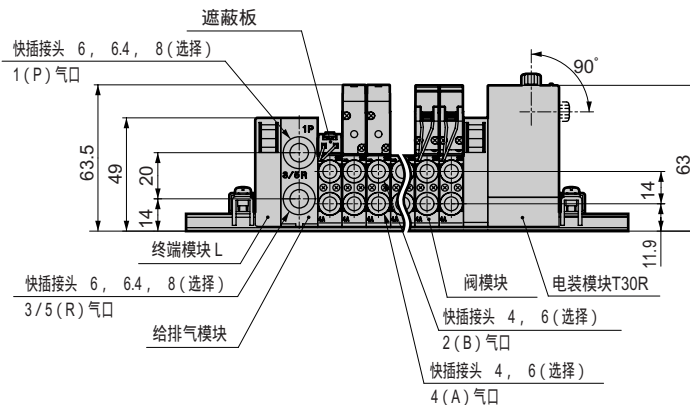
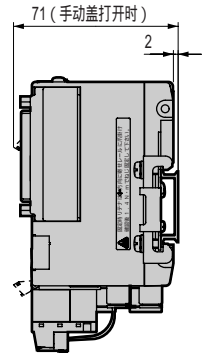
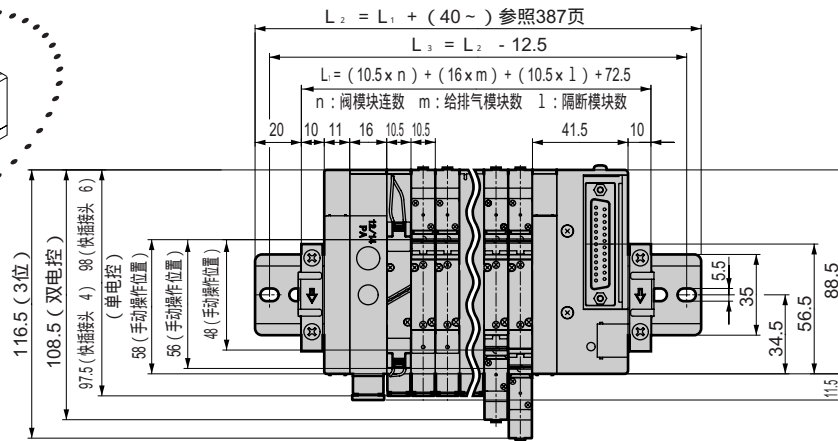
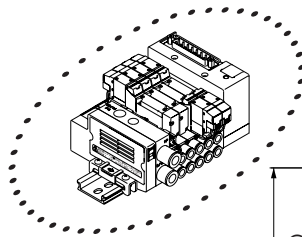
● D-sub 接插件左侧 (T30)

注：3通阀2个内置型与阀尺寸相同。



● D-sub 接插件右侧 (T30R)

注：关于CL * 快插接头L型 (向上) 请参阅第365页。



MN3E0
MN4E0

4SA/B0

4SA/B1

4GA/B

M4GA/B

MN4GA/B

4GA/B
(主阀)

W4GA/B2

MN3S0

MN4S0

4TB

4L2-4·
LMF0

4KA/B

4F

PV5·
CMF

3MA/B0

3PA/B

P·M·B

NP·NAP
NVP

4F 0E

HMV
HSV

SKH

PCD·
FS·FD

省配线
模块集成

先导式
3:5通
阀

MN4GB2-T30 Series

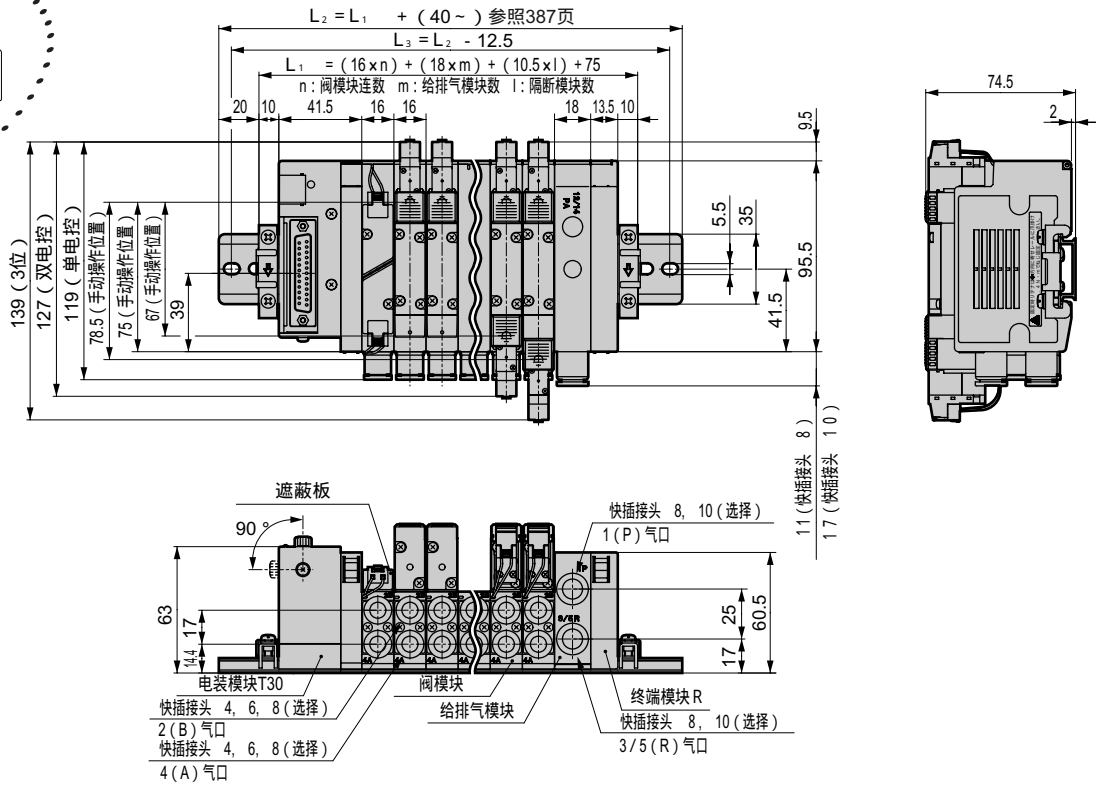
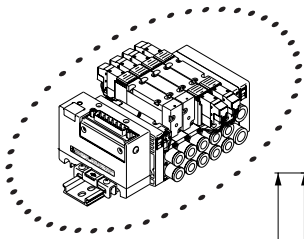
省配线模块集成模块；底板配管

外形尺寸图

MN4GB2  397 页

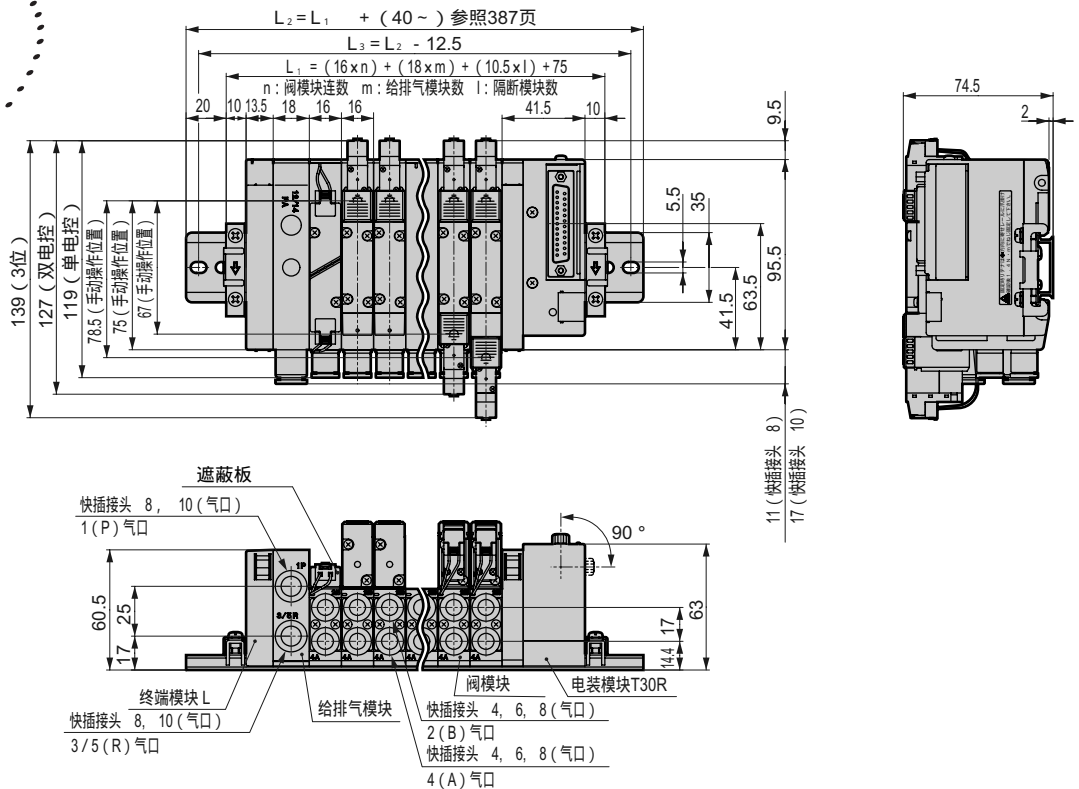
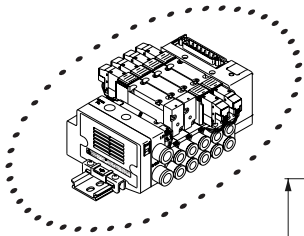
注：3通阀2个内置型与阀尺寸相同。

● D-sub 接插件左侧 (T30)



● D-sub 接插件右侧 (T30R)

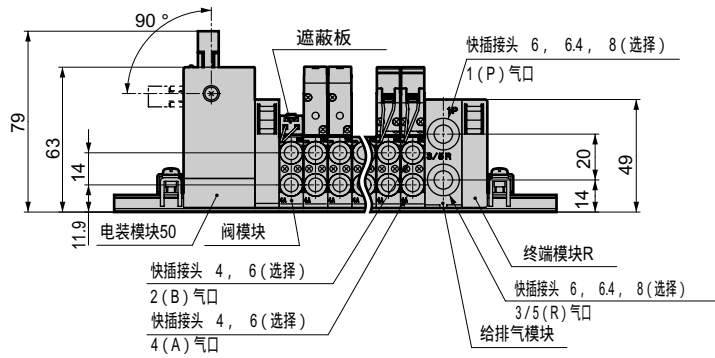
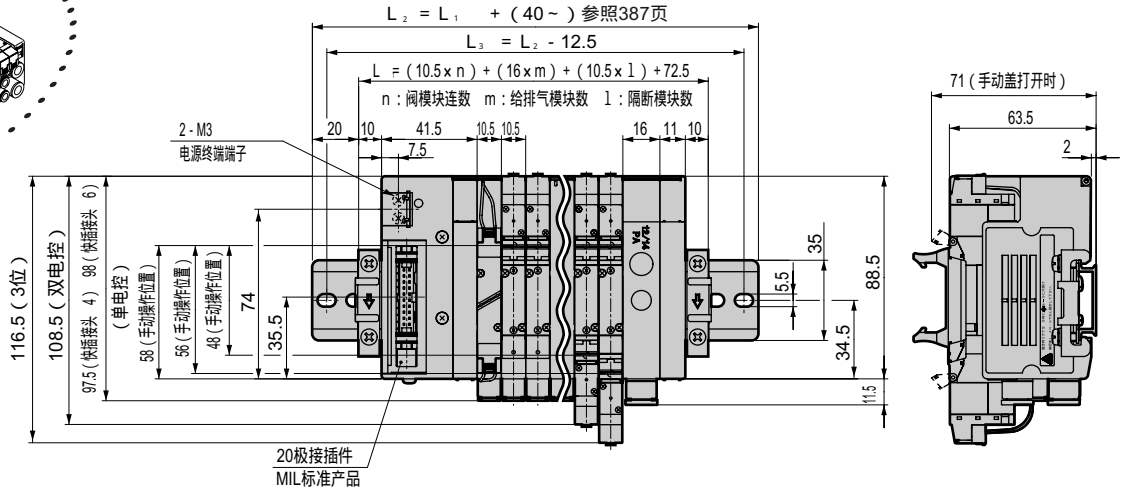
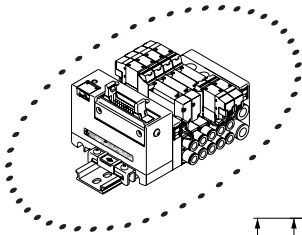
注：关于CL * 快插接头L型 (向上) 请参阅第365页。



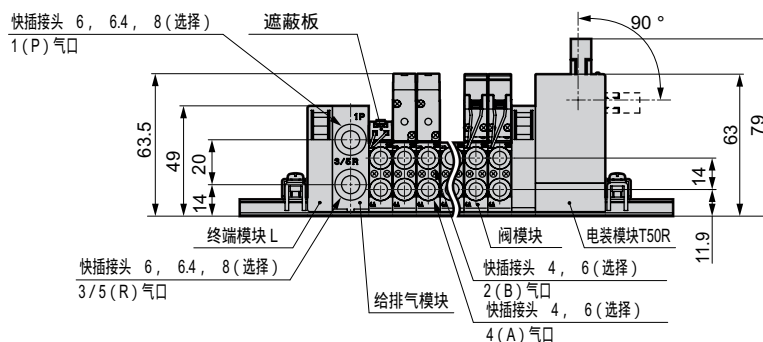
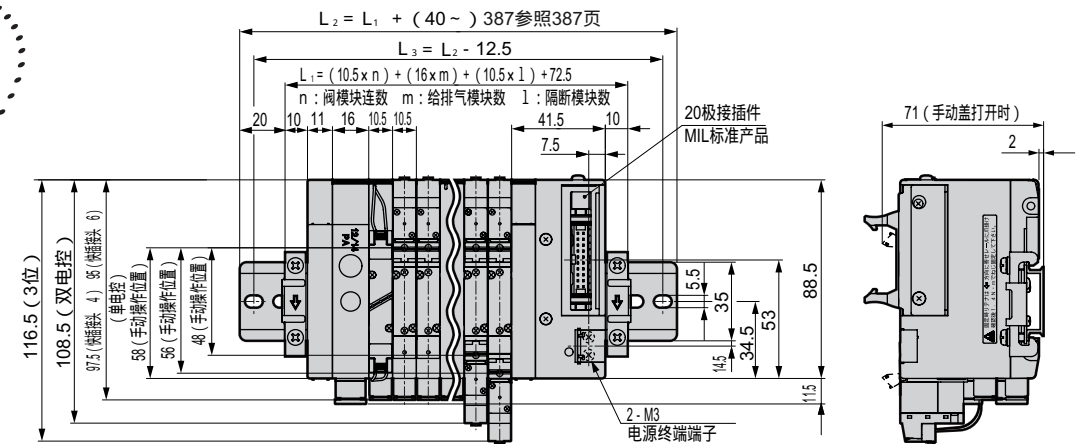
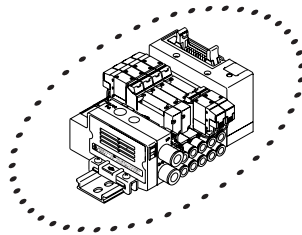
外形尺寸图

MN4GB1  397 页

- 扁平电缆接插件左侧 (T50)
带电源终端端子



- 扁平电缆接插件右侧 (T50R)
带电源终端端子



注1: 在扁平电缆接插件中也有T51、T52、T53类型。外形尺寸与T50相同
注2: 3通阀2个内置型与阀尺寸相同。

MN3E0
MN4E0

4SA/B0

4SA/B1

4GA/B

M4GA/B

MN4GA/B

4GA/B

(主阀)

W4GA/B2

MN3S0

MN4S0

4TB

4L2-4·

LMF0

4KA/B

4F

PV5·

CMF

3MA/B0

3PA/B

P·M·B

NP·NAP

NVP

4F 0E

HMV

HSV

SKH

PCD·

FS·FD

省配线
先导式
3:5通
模块集
成阀

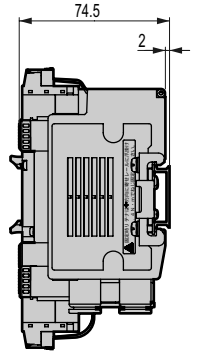
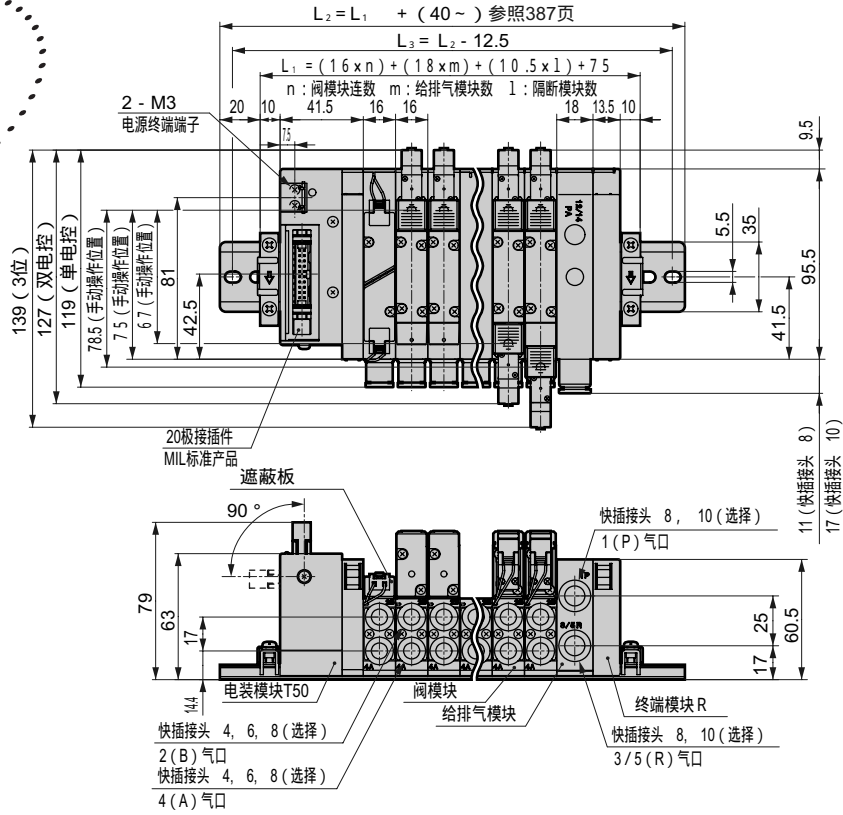
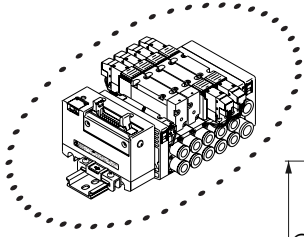
MN4GB2-T50 Series

省配线模块集成模块；底板配管

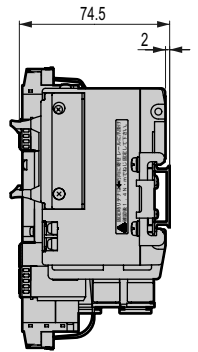
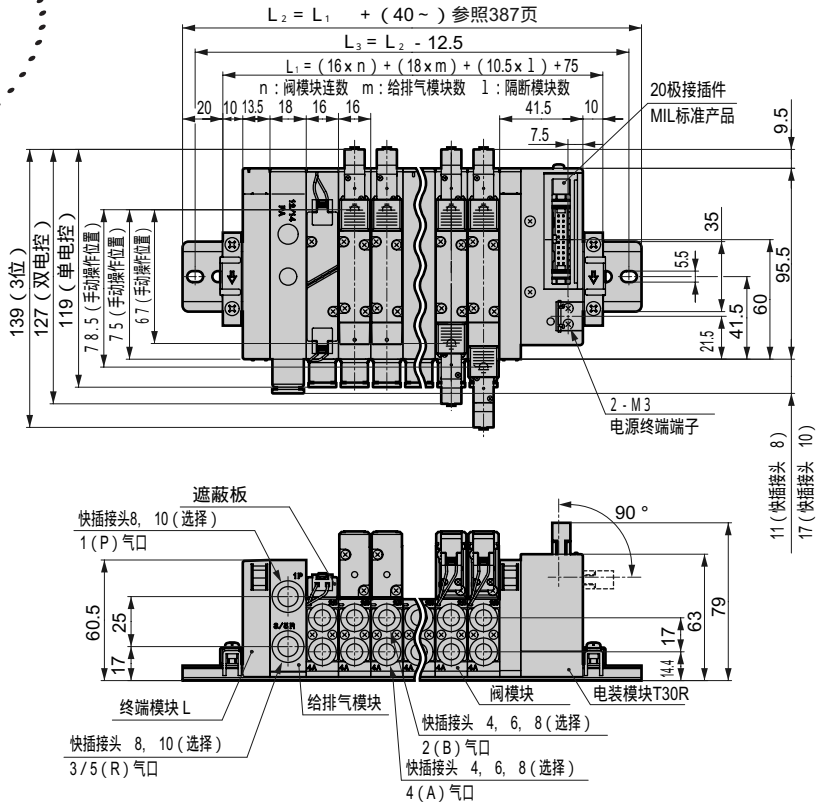
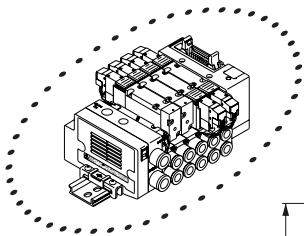
外形尺寸图

MN4GB2  397 页

- 扁平电缆接插件左侧 (T50)
带电源终端端子



- 扁平电缆接插件右侧 (T50R)
带电源终端端子



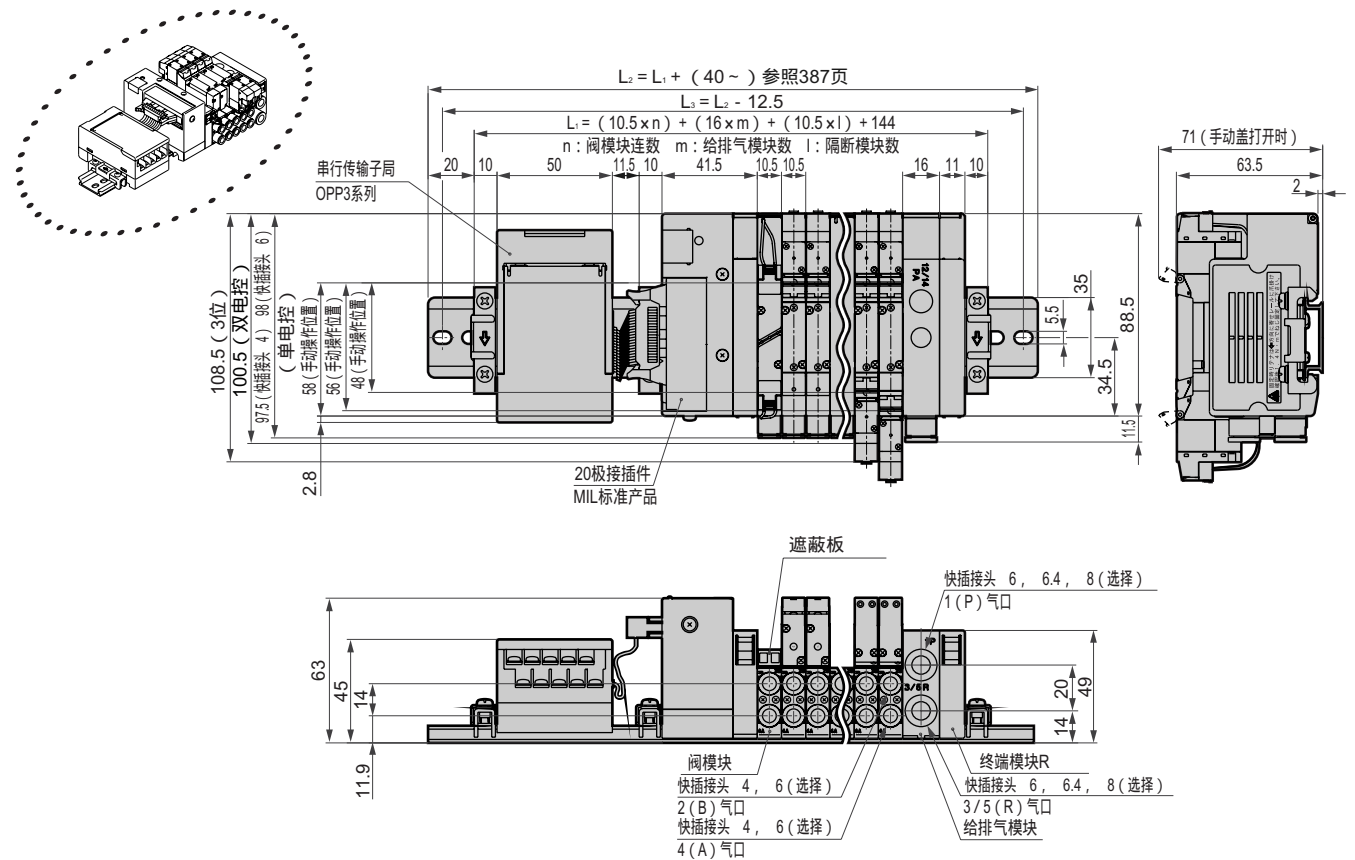
注：关于CL * 快插接头L型 (向上) 请参阅第365页。

外形尺寸图

MN4GB1  397 页

● 串行传输 (T6 □)

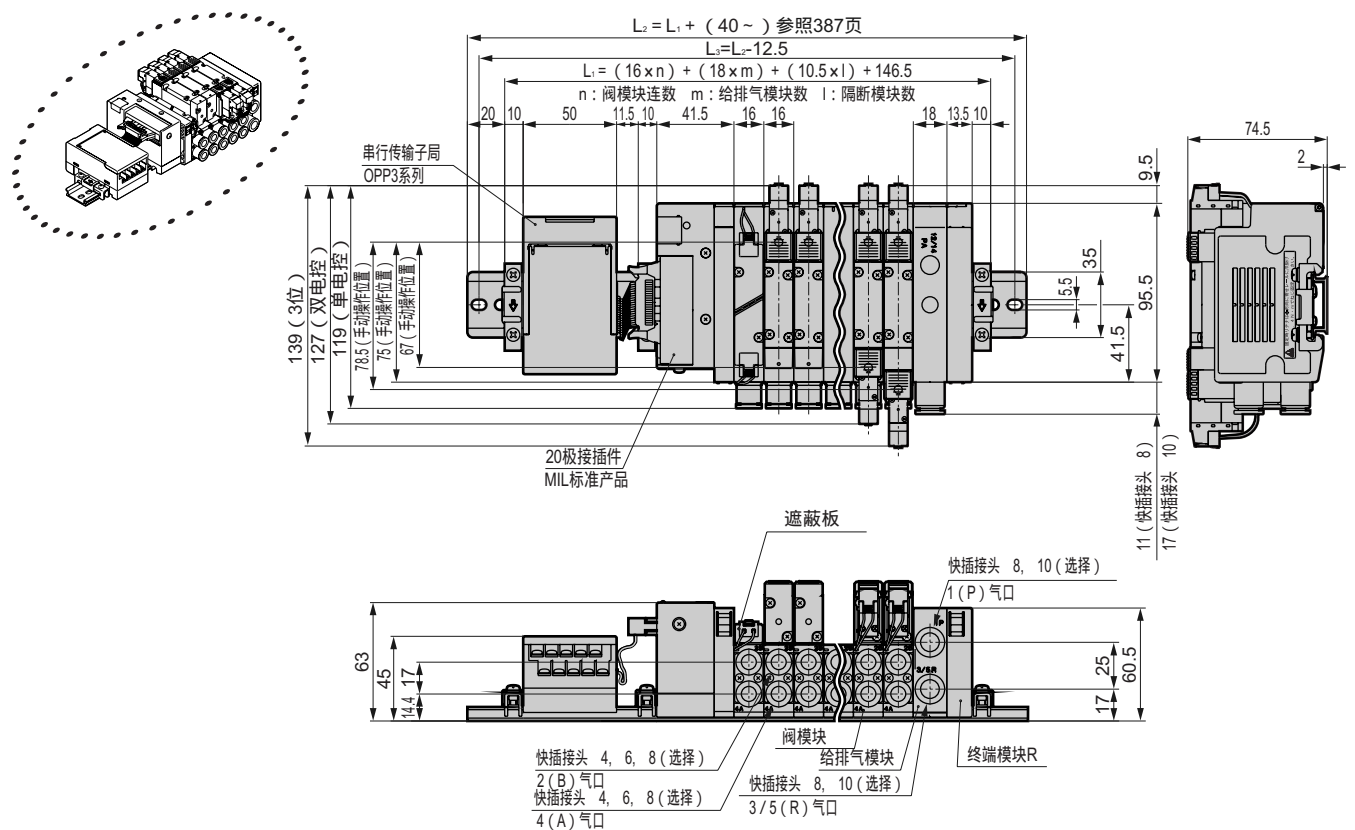
注：3通阀2个内置型与阀尺寸相同。



MN4GB2

● 串行传输 (T6 □)

注：关于CL * 快插接头L型 (向上) 请参阅第365页。



MN3E0
MN4E0

4SA/B0

4SA/B1

4GA/B

M4GA/B

MN4GA/B

4GA/B

(主阀)

W4GA/B2

MN3S0

MN4S0

4TB

4L2-4·

LMF0

4KA/B

4F

PV5·

CMF

3MA/B0

3PA/B

P·M·B

NP·NAP

NVP

4F 0E

HMV

HSV

SKH

PCD·

FS·FD

省配线

模块集

成

先导式

3·5通

阀

MN4GB1 · 2-T7 Series

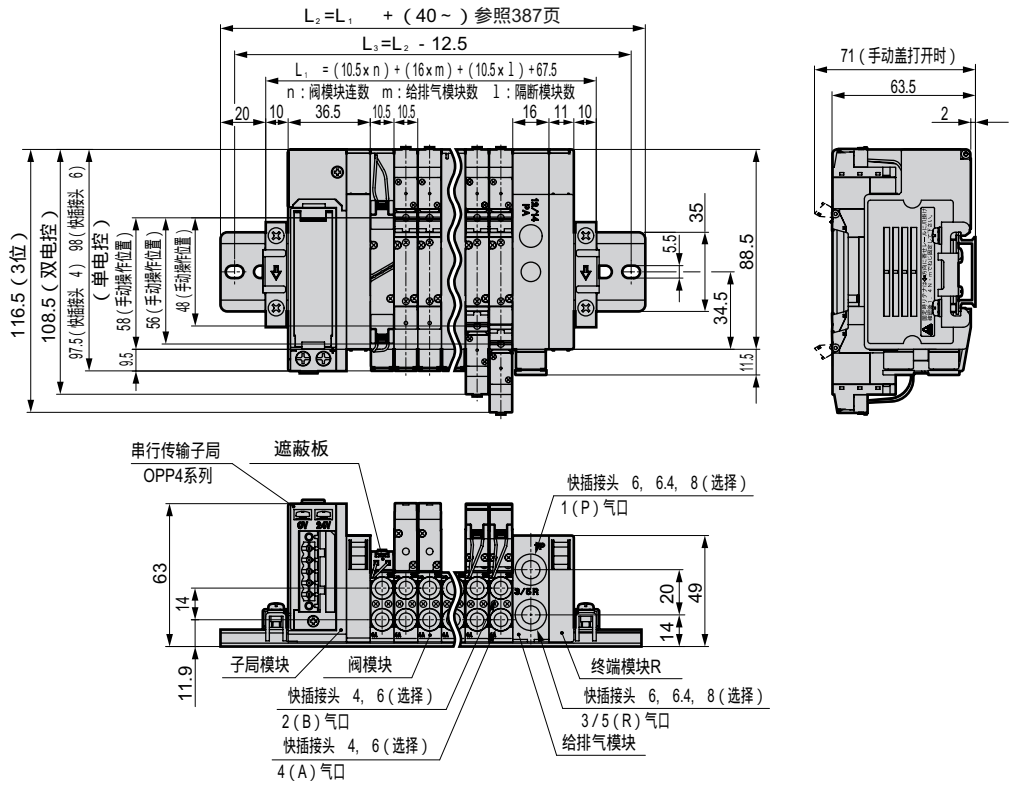
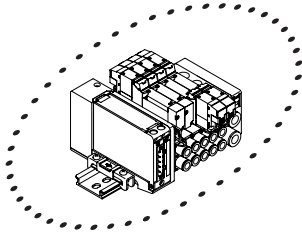
省配线模块集成模块；底板配管

外形尺寸图

MN4GB1  397 页

● 薄型串行传输 (T7 □)

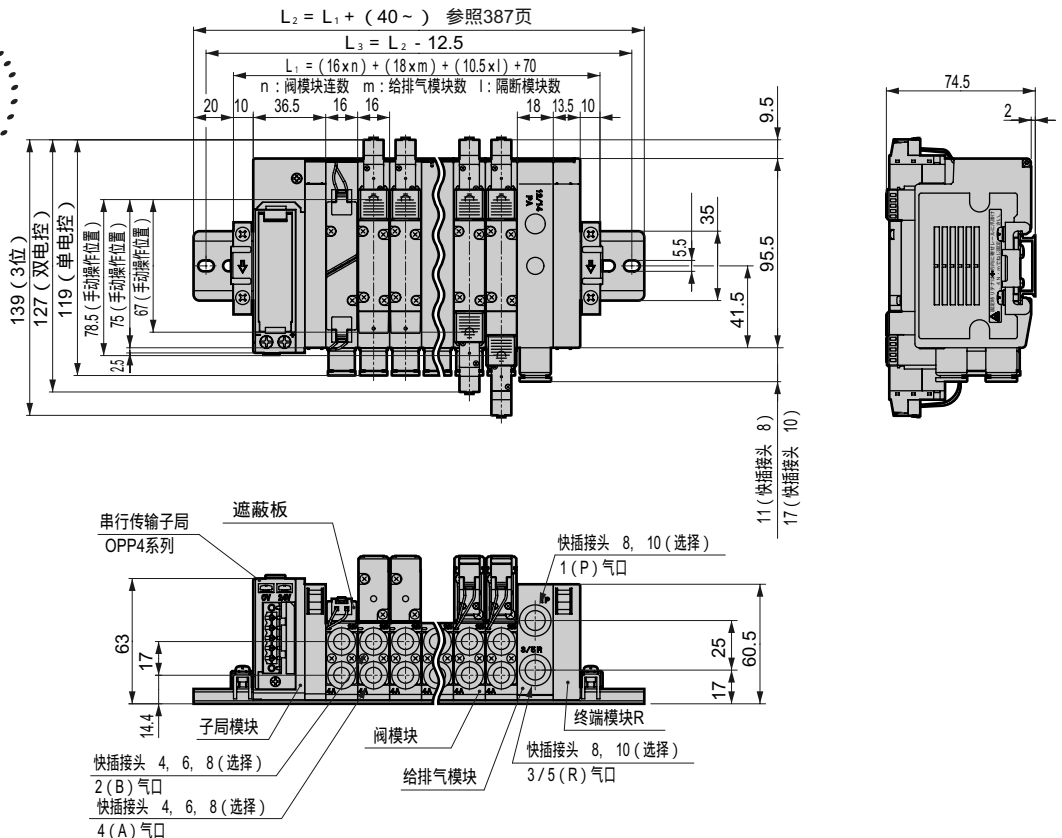
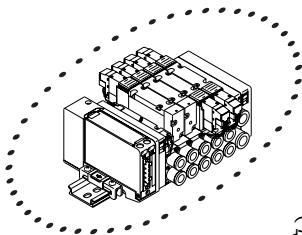
注：3通阀2个内置型与阀尺寸相同。



MN4GB2

● 薄型串行传输 (T7 □)

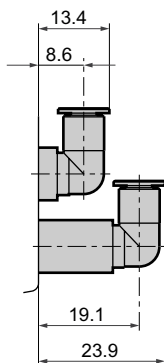
注：关于CL * 快插接头L型 (向上) 请参阅第365页。



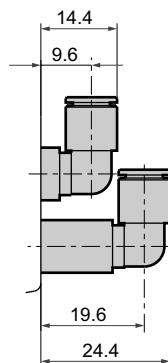
快插接头 L 型（向上）：外形尺寸图

MN4GB1

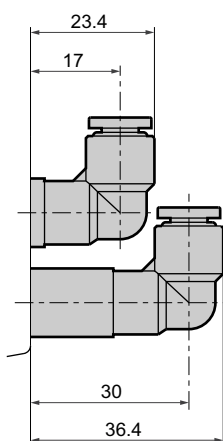
● ϕ 4(CL4)



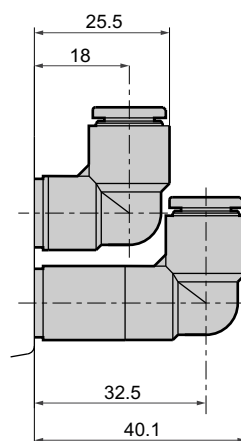
● ϕ 6(CL6)



● ϕ 6(CL6)



● ϕ 8(CL8)



MN3E0
MN4E0

4SA/B0

4SA/B1

4GA/B

M4GA/B

MN4GA/B

4GA/B
(主阀)

W4GAB2

MN3S0
MN4S0

4TB

4L2-4·
LMF0

4KA/B

4F

PV5·
CMF

3MA/B0

3PA/B

P·M·B

NP·NAP
NVP

4F 0E

HMV
HSV

SKH

PCD·
FS·FD

省
配
线
模
块
集
成
先
导
式
3
:
5
通
阀