

个别配线模块集成 底板配管

MN4GB1 · 2 Series

●适应缸径：φ 20~ φ 80



详细请见卷末第 26 页。



集成通用规格

项目	内 容	
集成形式	模块	
安装方法	DIN导轨安装型	
给气排气方式	集中给气·集中排气（排气误动作防止阀内置）	
先导排气方式	主阀·先导阀集中排气（先导排气单向阀内置）	
配管方向	底板部横向	
阀的种类和操作方式	先导式软滑阀	
使用流体	压缩空气	
最高使用压力	MPa	0.7
最低使用压力	MPa	0.2（2位、3位）
保证耐压力	MPa	1.05
环境温度	-5 ~ 55（但是，不得冻结）	
流体温度	5 ~ 55	
手动装置	非锁定·锁定通用型	
给油	注1	不要
防护等级	注2	防尘
振动/冲击	m/s ²	50以下/300以下
使用场合	不得在腐蚀性气体场合中使用	

注1 给油の場合，请使用透平油1种型号ISOVG32。

过量加油或间歇加油将使动作不稳定。

注2 防护等级是防尘但不防滴。因此，使用时请不要混入水滴或油。

DIN端子箱规格の场合是IP65（防喷流型），但是条件是导线护套和紧固套固定。

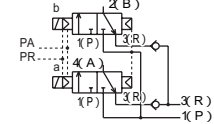
电气规格

项目	内 容	
额定电压	DC	12、24
	AC	100
额定电压变动范围	± 10%	
保持电流	DC24	0.023（0.025）
	DC12	0.046（0.050）
	AC100	0.010（0.012）
功率	DC24	0.55（0.6）
	DC12	0.55（0.6）
视在功率VA	AC100	1.0（1.2）
耐热等级	B	
温度上升	50	
浪涌吸收器	选择项	
指示器	带指示灯（选择项）	

注3（ ）内是带指示灯的数值。

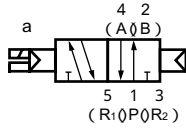
JIS符号

3通阀2个内置型
常闭/常闭型

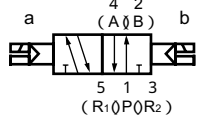


5通阀

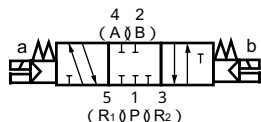
2位单电控



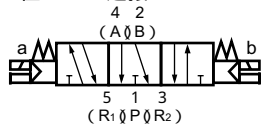
2位双电控



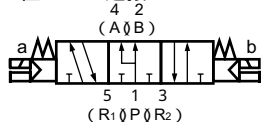
3位中封



3位A·B·R连接



3位P·A·B连接



按照机种的规格

项目	MN3GB1 · MN4GB1	MN3GB2 · MN4GB2
最大连数	2 4 连	2 0 连
接管口径	A·B 气口	快插接头 4、 6
	P·R 气口	快插接头 6、 8、 6.4
		快插接头 8、 10

· 关于DIN导轨安装请按第138页「安装姿势」确认。

· 质量请参照第334页。

· 配管气口的螺纹是与管螺纹·NPT螺纹对应，请问协商。

项目	MN3GB1 · MN4GB1		MN3GB2 · MN4GB2		
	ON时	OFF时	ON时	OFF时	
响应时间 ms	3通阀2个内置型				
	2 位	单电控	12	12	29
		双电控	9	-	18
3 位	ABR连	8	15	17	30

显示的是带浪涌吸收器的数值。响应时间是0.5MPa 200C无给油状态的数值。随压力和油的质量而变。

流量特性

机种型号	切换位置区别	P A/B		A/B R		
		Q [dm ³ (s·bar)]	b	Q [dm ³ (s·bar)]	b	
MN3GB1 MN4GB1	3通阀2个内置	0.86	0.35	0.66	0.25	
	2位	1.0	0.30	0.72	0.26	
	3位	中封	0.96	0.32	1.0	0.23
		ABR连接	0.96	0.29	0.71	0.30
		PAB连接	1.1	0.31	1.0	0.22
MN3GB2 MN4GB2	3通阀2个内置	1.7	0.42	1.6	0.19	
	2位	2.4	0.35	1.7	0.19	
	3位	中封	2.2	0.38	2.2	0.24
		ABR连接	2.2	0.38	1.7	0.20
		PAB连接	2.3	0.29	2.2	0.24

注1：有效截面积S与声速导率C之间的换算公式是 $S = 5.0 \times C$ 。

注2：2位、3通阀2个内置型以及ABR连接是排气误动作防止阀内置时的数值。

臭氧对应规格

耐切削油对应规格

可以从332页型号表示方法 e 项选择项‘A’中选定。

净化室规格 (样本No.CB-033S)

能够在净化室内使用的防发尘构造

- 电压 - P7

MN3E0
MN4E0

4SA/B0

4SA/B1

4GA/B

M4GA/B

MN4GA/B

4GA/B
(主阀)

W4GA/B2

MN3S0
MN4S0

4TB

4L2-4·
LMF0

4KA/B

4F

PV5·
CMF

3MA/B0

3PA/B

P·M·B

NP·NAP
NVP

4F 0E

HMV
HSV

SKH

PCD·
FS·FD

先导式
3通
配线
模块
集成

MN4GB1 · 2 Series

个别配线模块集成；底板配管

型号表示方法

集成型号

MN4GB1 ① 0 · C6 · E2 H · 10 · ③

带电磁阀模块单体

N4GB1 ① 0 · C6 · E2 H — ③

电磁阀单体

4GB1 ① 9 — 00 — E2 H — ③

① 机种型号
② 切换位置区别

③ 接管口径
注3
注4
注5
注6

④ 选择项

⑤ 电线连接

⑥ 连数

⑦ 电压

型号选定时的注意事项

注1 与4·5通阀混合的场合，成为MN4GB 80。

另外，与遮蔽板混合的场合是MN3GB 80。

注2 没有对应与外部先导(K)的组合。

另外外形尺寸与各自的2位双线圈阀相同。

注3 A、B气口堵塞的规格，仅仅是2位单电控的设定。

P·R的口径请在给排气模块型号中指明。

注4 CL * 快插接头L型(向上) 仅仅对应单线圈集成。

另外 A气口是长弯管 B气口是短弯管。

注5 快插接头L型(向上) 的场合(CX) A B气口的尺寸没有区别。另外 A B气口中任何一个指定为“X”堵塞时，另外一侧为短弯管。

注6 电磁阀单体的场合 C 将接管口径作为00。

注8 在3位中封和ABR连接中没有排气误动作防止阀。

关于防止排气误动作请参阅第447页。

注9 关于外部先导(K)在真空下的使用请另行协商。

注10 隔板的放置位置和数量请在规格书中指示。另外详细请参阅第384页。

请务必在「集成规格书」中(390·392页)记入。

a 机种型号							
集成				带电磁阀模块单体 电磁阀单体			
3通阀 2个内置型		5通阀					
MN3GB1	MN3GB2	MN4GB1	MN4GB2	Z00A-1-00-00	Z00B-1-00-00	Z00C-1-00-00	Z00D-1-00-00

符号	内容							
b 切换位置区别								
1	2位单电控							
2	2位双电控							
3	3位中封							
4	3位ABR连接							
5	3位PAB连接							
66	3通阀2个内置型	A侧阀:常闭						
		注1·2	B侧阀:常闭					
8	混合集成							

c 接管口径(A·B气口)								
C4	4快插接头							
C6	6快插接头							
C8	8快插接头							
CL4	4快插接头L型(向上)							
CL6	6快插接头L型(向上)							
CL8	8快插接头L型(向上)							
CX	快插接头混合							
单侧堵塞规格		A气口	B气口					
C4NC	4快插接头		堵塞					
C6NC	6快插接头							
C8NC	8快插接头							
C4NO	堵塞		4快插接头					
C6NO			6快插接头					
C8NO			8快插接头					
CL4NC	4快插接头L型(向上)		堵塞					
CL6NC	6快插接头L型(向上)							
CL8NC	8快插接头L型(向上)							
CL4NO	堵塞		4快插接头L型(向上)					
CL6NO			6快插接头L型(向上)					
CL8NO			8快插接头L型(向上)					

d 电线连接								
请参阅下一页电线连接一览表								

e 选择项								
无符号	没有							
H	带排气误动作防止阀		注8					
K	外部先导		注9					
A	臭氧切削油对应品							
F	AB气口过滤器内置(P气口:标准装备)							
Z1	给气隔板		注10					

f 连数								
1	1连							
?	?							
24	24连(MN4GB2的最大连数是20连。)							

g 电压								
1	AC100V(整流回路内置)							
3	DC24V							
4	DC12V							

表示不可制造。

[电线连接一览表]

		a 机种型号							
		集成				带电磁阀 阀模块单体 电磁阀单体			
		3通阀 2个内置型		5通阀		Z 2 0 0 1 - 3 0 0 1	Z 2 0 0 2 - 3 0 0 2	Z 4 0 0 1 - 4 0 0 1	Z 4 0 0 2 - 4 0 0 2
M N 3 G B 1	M N 3 G B 2	M N 4 G B 1	M N 4 G B 2						
d 电线连接									
无符号	直接导线 (300mm)								注7
B	DIN端子箱(Pg7)								带浪涌吸收器·指示灯
E型接插件(向上、横向通用)									
E0	导线 (300mm)								
E00	导线 (500mm)								
E01	导线 (1000mm)								
E02	导线 (2000mm)								
E03	导线 (3000mm)								
E2	导线 (300mm)								带浪涌吸收器·指示灯
E20	导线 (500mm)								带浪涌吸收器·指示灯
E21	导线 (1000mm)								带浪涌吸收器·指示灯
E22	导线 (2000mm)								带浪涌吸收器·指示灯
E23	导线 (3000mm)								带浪涌吸收器·指示灯
E0N	无导线 (无插座)								
E2N	无导线 (无插座)								带浪涌吸收器·指示灯
E3	无导线 (带插座、端子)								带浪涌吸收器·指示灯
E1	无导线 (带插座、端子)								
EJ型接插件 (带盖, 插座向上、横向通用)									
E01J	导线 (1000mm)								
E02J	导线 (2000mm)								
E03J	导线 (3000mm)								
E21J	导线 (1000mm)								带浪涌吸收器·指示灯
E22J	导线 (2000mm)								带浪涌吸收器·指示灯
E23J	导线 (3000mm)								带浪涌吸收器·指示灯

注7 直接导线规格仅仅对应DC24V、DC12V。

MN3E0
MN4E0

4SA/B0

4SA/B1

4GA/B

M4GA/B

MN4GA/B

4GA/B
(主阀)

W4GA/B2

MN3S0
MN4S0

4TB

4L2-4·
LMF0

4KA/B

4F

PV5·
CMF

3MA/B0

3PA/B

P·M·B

NP·NAP
NVP

4F 0E

HMV
HSV

SKH

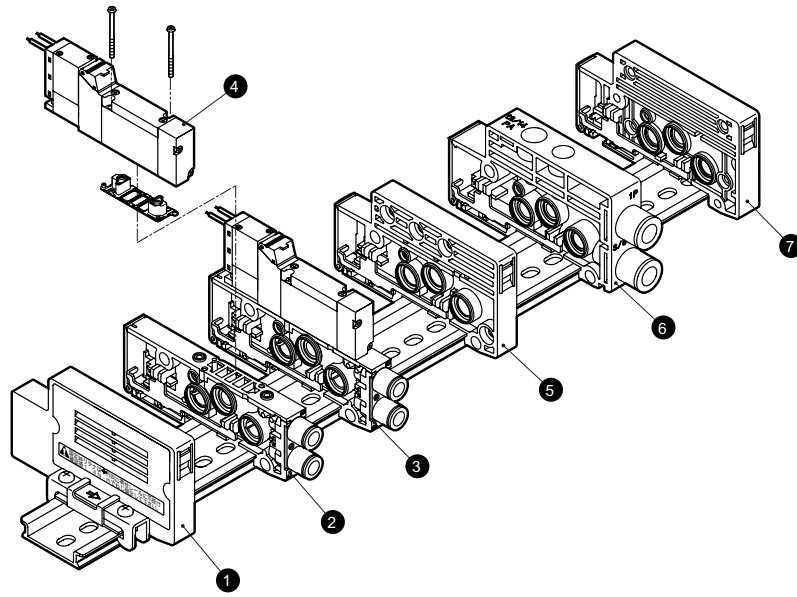
PCD·
FS·FD

先
导
式
3
·
5
通
阀
个
别
配
线
模
块
集
成

MN4GB1 · 2 Series

个别配线模块集成；底板配管

集成构成部件说明和部件清单



主要构成部件清单（详细请参照374~385页）

编号	构成部件名称	型号(例)	编号	构成部件名称	型号(例)
1	终端模块L	N4G1-EL	5	隔断模块	N4G1-S
2	阀模块单体	N4GB1-V1-C6	6	给排气模块	N4G1-Q-8
3	带电电磁阀的阀模块单体	N4GB110-C6-H-3	7	终端模块R	N4G1-ER
4	电磁阀本体	4GB119-00-H-3			

B类型个别配线质量

4GB1

模块种类	质量	模块种类	质量		
带电电磁阀的阀模块	N4GB110-C6	69	给排气模块		
	N4GB120-C6	84		N4G1-Q-8	63
	N4GB1 $\frac{3}{5}$ 0-C6	85	N4G1-QK-8	68	
遮蔽板模块	N4GB1-MP-C6	37	终端模块	N4G1-E *	57
			N4G1-EX *	57	
			隔断模块	N4G1-S	45

4GB2

模块种类	质量	模块种类	质量		
带电电磁阀的阀模块	N4GB210-C8	133	给排气模块		
	N4GB220-C8	148		N4G2-Q-10	99
	N4GB2 $\frac{3}{5}$ 0-C8	159	N4G2-QK-10	104	
遮蔽板模块	N4GB2-MP-C8	76	终端模块	N4G2-E *	83
			N4G2-EX *	84	
			隔断模块	N4G2-S	60

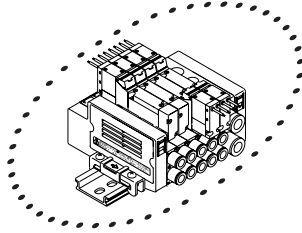
易损部件和相关部件清单

编号	部件名称	型号	编号	部件名称	型号	
-	线圈组件	4G 电线连接 - □ - COIL - 电压 无符号：标准 A：对应于臭氧 333页由 ⊕ 电线连接进行选择	-	E型接插件 插座组件	4G-SOCKET-ASSY-电线连接-电压	
快插接头及其相关产品	3G1 4G1	4直管型	4G1 - JOINT - C4	-	EJ型接插件 插座组件	4G-SOCKET-ASSY-电线连接
		6直管型	4G1 - JOINT - C4	-	DIN端子箱组件	4G-TERMINAL-BOX-电压
		4L型	4G1 - JOINT - CL4,CLL4	-	消声器	6用：SLW - H6
		6L型	4G1 - JOINT - CL6,CLL6			8用：SLW - H8
		堵塞	4G1 - JOINT - CPG			10用：SLW - H10
		盲栓	4用：GWP4-B、6用：GWP6-B			
	3G2 4G2	4直管型	4G2 - JOINT - C4			
		6直管型	4G2 - JOINT - C6			
		8直管型	4G2 - JOINT - C8			
		6L型	4G2 - JOINT - CL6,CLL6			
		8L型	4G2 - JOINT - CL8,CLL8			
		堵塞	4G2 - JOINT - CPG			
		盲栓	4用：GWP4-B、 6用：GWP6-B、8用：GWP8-B			

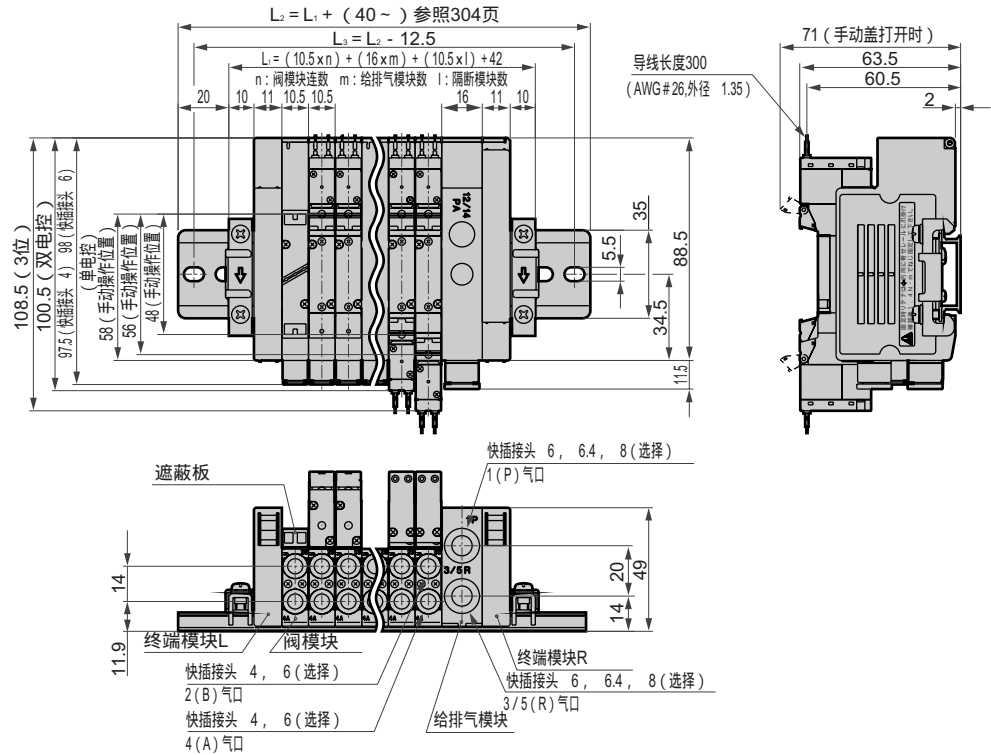
外形尺寸图

MN4GB1  397

●直接导线（无符号）

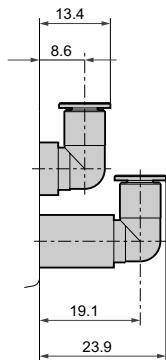


注：3通阀2个内置型与阀的尺寸相同。

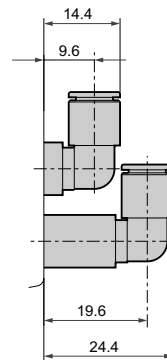


●快插接头L型（向上）

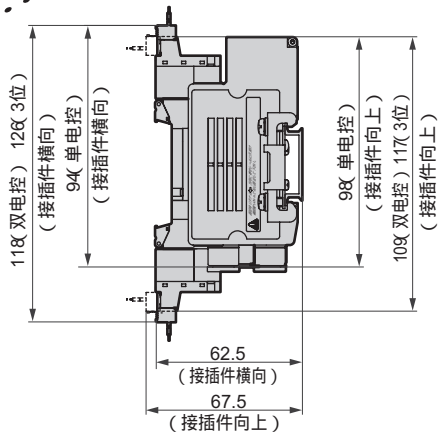
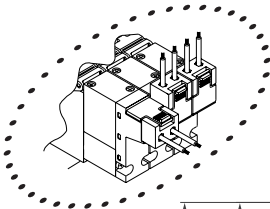
● ϕ 4 (CL4)



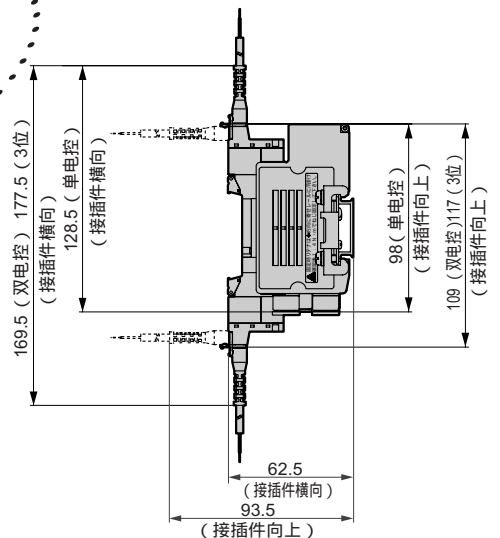
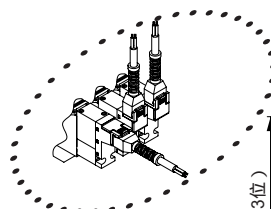
● ϕ 6 (CL6)



●E型接插件类型（E）



●EJ型接插件类型（E * * J）



MN3E0
MN4E0

4SA/B0

4SA/B1

4GA/B

M4GA/B

MN4GA/B

4GA/B
(主阀)

W4GA/B2

MN3S0

MN4S0

4TB

4L2-4·
LMF0

4KA/B

4F

PV5·
CMF

3MA/B0

3PA/B

P·M·B

NP·NAP
NVP

4F 0E

HMV
HSV

SKH

PCD·
FS·FD

先导式 3·5通阀
个别配线模块集成

MN4GB2 Series

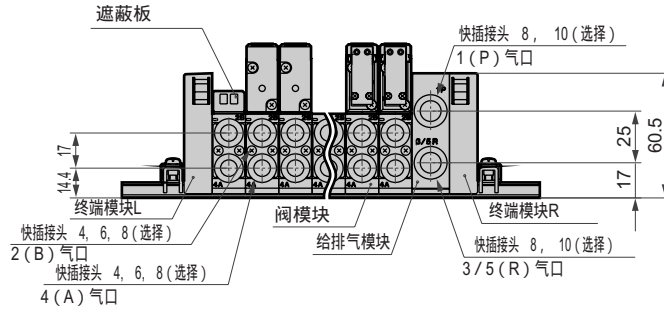
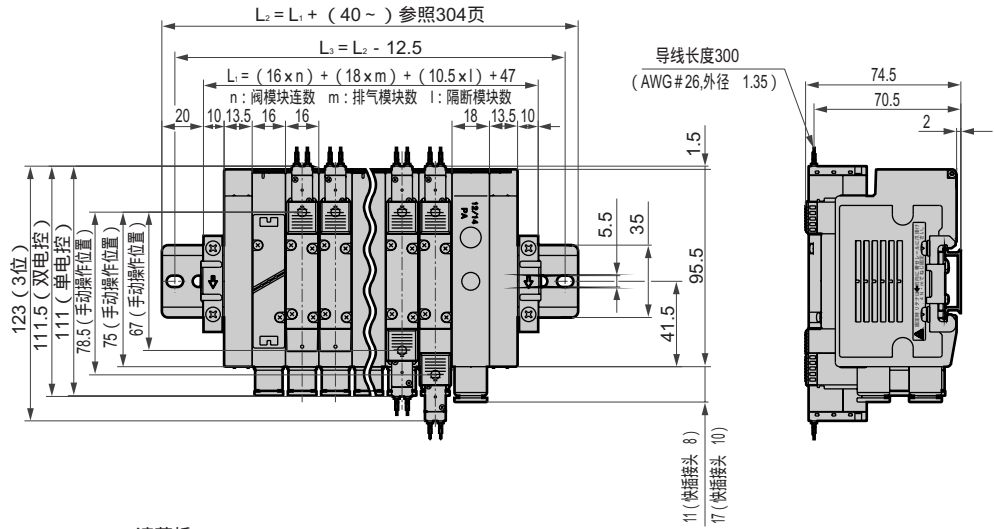
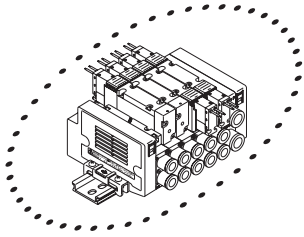
个别配线模块集成；底板配管

外形尺寸图

MN4GB2  397 页

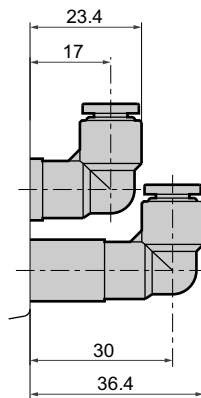
●直接导线（无符号）

注：3通阀2个内置型与阀的尺寸相同。

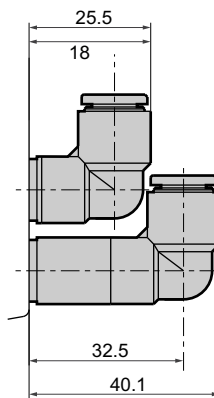


●快插接头 L 型 (向上)

● $\phi 8(\text{CL}8)$

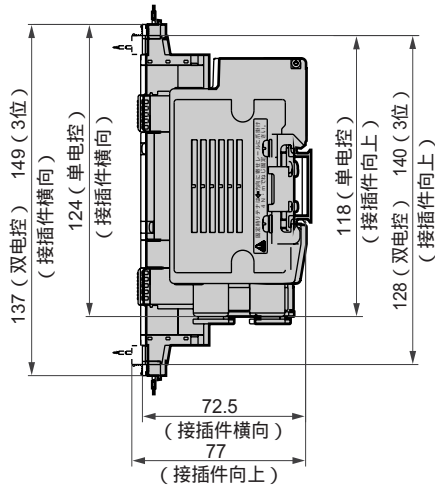
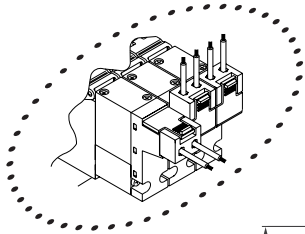


● $\phi 8(\text{CL}8)$

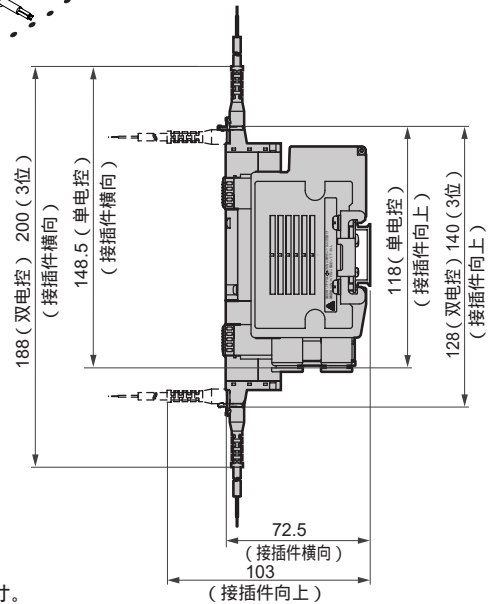
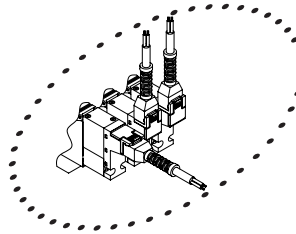


外形尺寸图

● E型接插件类型 (E)

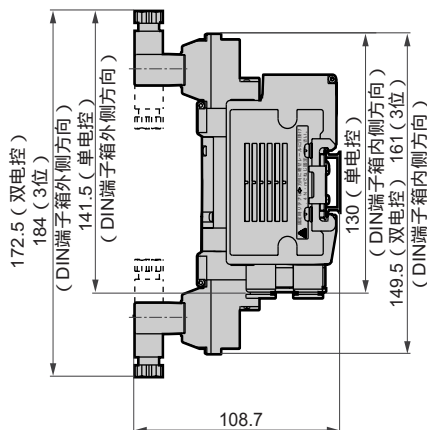
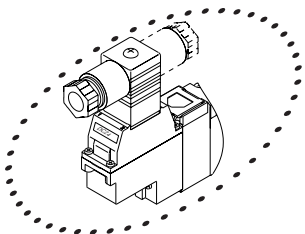


● EJ型接插件类型 (E * * J)



注：E型接插件 (E) 和EJ型接插件 (E * * J) 图形显示的是DC规格的尺寸。
AC时，阀的全长单电控要长3.5mm，双电控/3位要长7mm。

● DIN 端子箱类型
省配线中不能使用。



MN3E0
MN4E0

4SA/B0

4SA/B1

4GA/B

M4GA/B

MN4GA/B

4GA/B
(主阀)

W4GA/B2

MN3S0
MN4S0

4TB

4L2-4·
LMF0

4KA/B

4F

PV5·
CMF

3MA/B0

3PA/B

P·M·B

NP·NAP
NVP

4F 0E

HMV
HSV

SKH

PCD·
FS·FD

先
导
式
3
:
5
通
阀
个
别
配
线
模
块
集
成