

省配线模块集成 直接配管

MN4GA1 · 2-T ※ Series

●适应缸径：φ 20~ φ 80



集成通用规格

项目	内 容	
集成形式	省配线模块	
安装方法	DIN导轨安装型	
给气排气方式	集中给气·集中排气(排气误动作防止阀内置)	
先导排气方法	主阀·先导阀集中排气(先导排气单向阀内置)	
配管方向	阀上面方向	
阀的种类和操作方式	先导式软滑阀	
使用流体	压缩空气	
最高使用压力	MPa	0.7
最低使用压力	MPa	0.2(2位、3位)
保证耐压力	MPa	1.05
环境温度	-5 ~ 55(但是,不得冻结)	
流体温度	5 ~ 55	
手动装置	非锁定·锁定通用型	
给油	注1	不要
防护等级	注2	防尘
振动/冲击	m/s ²	50以下/300以下
使用场合	不得在腐蚀性气体场合中使用	

- 注1 给油的场合,请使用透平油1种型号ISOVG32。
过量加油或间歇加油将使动作不稳定。
- 注2 防护等级是防尘但不防滴。
因此,使用时请不要混入水滴或油。

电气规格

项目	内 容	
额定电压	DC	12、24
额定电压变动范围	± 10%	
保持电流	DC24V	0.025
	DC12V	0.050
功率	DC24V	0.6
	DC12V	0.6
耐热等级	B	
温度上升	50	
浪涌吸收器	标准装备	
指示器	带指示灯	

JIS符号请参阅第318页。

按照机种的规格

项目		MN3GA1 · MN4GA1								
		T10	T11	T30	T50	T51	T52	T53	T6 * 0/1	T7 * 0/1
最大连数	标准配线	14连	24连	24连	16连	18连	8连	24连	8/16连	8/16连
	双电控配线	7连	12连	12连	8连	9连	4连	12连	4/8连	4/8连
线圈最大点数		14点	24点	24点	16点	18点	8点	24点	8/16点	8/16点
接管口径	A·B气口	快插接头 4、 6								
	P·R气口	快插接头 6、 8、 6.4								

项目		MN3GA2 · MN4GA2								
		T10	T11	T30	T50	T51	T52	T53	T6 * 0/1	T7 * 0/1
最大连数	标准配线	14连	20连	20连	16连	18连	8连	20连	8/16连	8/16连
	双电控配线	7连	12连	12连	8连	9连	4连	12连	4/8连	4/8连
线圈最大点数		14点	24点	24点	16点	18点	8点	24点	8/16点	8/16点
接管口径	A·B气口	快插接头 4、 6、 8								
	P·R气口	快插接头 8、 10								

- 质量请参照第342页。
- 配管气口的螺纹也对应于管螺纹·NPT螺纹,因此,请咨询协商。

臭氧对应规格

耐切削油对应规格

可以从340·341页型号表示方法 f 项选择项‘A’中选定。

净化室规格(样本No.CB-033S)

能够在净化室内使用的防发尘构造

- 电压 - P7

流量特性

机种型号	切换位置区别		P A/B		A/B R	
			Q [dm³(s·bar)]	b	Q [dm³(s·bar)]	b
MN3GA1 MN4GA1	3通阀2个内置型		0.87	0.37	0.68	0.22
	2位		0.98	0.33	0.71	0.27
	3位	中封	0.92	0.34	0.95	0.20
		ABR连接	0.92	0.29	0.69	0.22
		PAB连接	1.1	0.35	1.0	0.26
MN3GA2 MN4GA2	3通阀2个内置型		1.7	0.37	1.6	0.21
	2位		2.2	0.21	1.7	0.10
	3位	中封	2.0	0.25	2.2	0.15
		ABR连接	2.0	0.27	1.7	0.12
		PAB连接	2.3	0.31	2.3	0.23

注1：有效截面积S与声速导率C之间的换算公式是S = 5.0 × C。
注2：2位、3通阀2个内置型以及ABR连接是排气误动作防止阀内置时的数值。

省配线规格

项目	T10	T11	T30	T50	T51	T52	T53
类型	集中端子台 M3螺钉式	集中端子台 压下紧固式	D-Sub接插件	20针脚扁平电缆接插件 带电源终端端	20针脚扁平电缆接插件 无电源终端端子	10针脚扁平电缆接插件 无电源终端端子	26针脚扁平电缆接插件 电源终端端子
连接接插件			MIL标准D-Sub接插件 端子数25	MIL - C - 83503标准 压接插座20针脚	MIL - C - 83503标准 压接插座20针脚	MIL - C - 83503标准 压接插座10针脚	MIL - C - 83503标准 压接插座26针脚

串行传输子局规格 (适应的PLC对应表请见第446页)

项目	T6G1 ¹	T6K1	T6CO ² T6C1	T6AO ³ T6A1	T6EO T6E1	T6JO ³ T6J1
对应通信制造商	CC-Link	Keyence KZ-R	Omron CompoBus/S	UniwireSystem	SunxS-LINK	UniwireHSystem
电源电压	单元侧 DC 24V ± 10% □	DC 24V + 10% - 5%		DC 24V + 10% - 5% (元件电源·阀电源通用端子)		
功率	单元侧 100mA以下 (输出全部点ON时)	15mA以下 (输出全部点OFF时)		100mA以下 (输出全部点ON时) 不含负荷电流		
输出点数	16点		T6 0:8点 T6 1:16点			
占有数量	1局	1通道	T6CO:1节点地址 (8点模式时) T6C1:2节点地址 (8点模式)	T6AO:输出8点 T6A1:输出16点	T6EO:FAN-in:3 T6E1:FAN-in:3 8	T6JO:输出8点 T6J1:输出16点
动作显示	发光二极管(电源以及通信状态)					

项目	T7C0 ⁴ T7C1	T7E0 T7E1	T7G1 ¹	T7L1 ⁵	T7D1 ^{6,7}
对应通信制造商	Omron CompoBus/S	SunxS-LINK	CC-Link	SAVE NET	DeviceNet
电源电压	单元侧 DC 24V ± 10%	DC 24V + 10% - 5%		DC 24V + 10% - 5% (元件电源·阀电源通用端子)	
功率	单元侧 50mA以下 (输出全点ON时)	40mA以下 (输出全点ON时) 不含负荷电流	60mA以下 (输出全部点ON时) 不含负荷电流		60mA以下 (输出全点ON时) 不含负荷电流 通信电源:(V+, V-):50mA以下
输出点数	T7 0:8点 T7 1:16点		16点		
占有数量	T7C0:1点地址 (8点模式时) T7C1:2点地址 (8点模式)	T7E0:FAN-in:3 T7E1:FAN-in:3 8	1局	1局	2bite
动作显示	发光二极管(电源以及通信状态)				

- 1 CC-Link是1.1版本。
- 2 不对应长距离通信模式。有关对应事项请咨询协商。
- 3 传送点数：128点；传送距离：对应200m。其它规格请咨询协商。
- 4 对应长距离通信模式。
- 5 传送速度：3Mbps、传送方式：对应于半二重通信模式。其它规格请咨询协商。
- 6 T7D1的通信电源 (DeviceNet电缆的V+, V-) 与电源端子 (元件电源·阀电源) 是绝缘的。
- 7 关于EDS文件，请咨询协商。(EDS文件：为了各公司主机的通信，参数是教材文件记载的内容)。
- 8 所谓FAN-in表示从D-G线上的输入容量。(连接台数在计算中是必需的。)

MN3E0
MN4E0
4SA/B0
4SA/B1
4GA/B
M4GA/B
MN4GA/B
4GA/B
(主阀)
W4GA/B2
MN3S0
MN4S0
4TB
4L2-4·
LMF0
4KA/B
4F
PV5·
CMF
3MA/B0
3PA/B
P·M·B
NP·NAP
NVP
4F 0E
HMV
HSV
SKH
PCD·
FS·FD
先导式
3通
省配线
模块
集成

MN4GA1 · 2-T Series

省配线模块集成；直接配管

型号表示方法 集中端子台 · D-Sub接插件 扁平电缆接插件

集成型号

MN4GA1 1 0 · C6 · T30 W H · 10 · 3

带电磁阀模块单体

N4GA1 1 0 · C6 · A2N * 1 H — 3

电缆是必要的场合
请见第377页(图1)，
并指定电缆的长度。
不要电缆的场合，请
使用无符号。

电磁阀单体

4GA1 1 9 · C6 · A2N H — 3

b 切换位置区别

a 机种型号

c 接管口径
注3

d 省配线连接
· 单体程序是按照
“ A2N ”。
· 回路图请见第
321页。

带D-Sub接插件的电缆的型号请见第653页。
扁平电缆接插件的电缆的型号请见第432页。

型号选定时的注意事项

注1 与4·5通阀混合的场合，成为MN4GA 80。

另外，与遮蔽板混合的场合是MN3GA 80。

注2 没有对应与外部先导(K)的组合。

另外外形尺寸与各自的2位双线圈阀相同。

注3 P·R气口的口径，请在排气口模块中指定。

注4 无符号...适合搭载阀的种类的配线方式。

W ...与搭载的阀无关 所有均是双电控线圈的配线。

注5 在3位中封和ABR连接中没有排气误动作防止阀。

关于防止排气误动作请参阅第447页。

注6 关于外部先导(K)在真空下的使用请另行协商。

注7 隔板的放置位置和数量请在规格书中指示。

另外详情请参阅第384页。

e 端子·接插件引脚配列方式

f 选择项目

g 连数

h 电压

请务必将「集成规格书」中(389·391页)记入。

a 机种型号

集成		带电磁阀模块单体			
3通阀	5通阀	电磁阀单体			
MN3GA1	MN3GA2	MN4GA1	MN4GA2	N3GA1-3GA1	N3GA2-3GA2
		N4GA1-4GA1	N4GA2-4GA2		

符号	内容								
b 切换位置区别									
1	2位单电控								
2	2位双电控								
3	3位中封								
4	3位ABR连接								
5	3位PAB连接								
1	2位单电控常闭								
11	2位单电控常通								
66	3通阀2个内置型 注1·2 A侧阀:常闭 B侧阀:常闭								
8	混合集成								
c 接管口径(A·B气口)									
C4	4快插接头								
C6	6快插接头								
C8	8快插接头								
CX	快插接头混合								
M5	M5螺钉								
06	Rc1/8								
d 省配线连接(指示灯·浪涌吸收器是标准装备)									
T10	集中端子台(M3螺钉)	左规格							
T10R		右规格							
T11	集中端子台(压下紧固)	左规格							
T11R		右规格							
T30	D-Sub接插件	左规格							
T30R		右规格							
T50	20针脚扁平电缆接插件(带电源端子)	左规格							
T50R		右规格							
T51	20针脚扁平电缆接插件(无电源端子)	左规格							
T51R		右规格							
T52	10针脚扁平电缆接插件(无电源端子)	左规格							
T52R		右规格							
T53	26针脚扁平电缆接插件(无电源端子)	左规格							
T53R		右规格							
A2N	A型接插件(向下)								
e 端子·接插件引脚配列方式									
无符号	标准配线	注4							
W	双电控配线	注4							
f 选择项目									
无符号	没有								
H	带排气误动作防止阀	注5							
K	外部先导	注6							
A	臭氧切削油对应品								
F	AB气口过滤器内置(P气口:标准装备)								
Z1	给气隔板	注7							
g 连数									
1	1连								
l	l								
24	24连(每种机种的最大连数请参阅第252页。)								
h 电压									
3	DC24V								
4	DC12V								

表示不能制造。

型号表示方法 串行传输

集成型号

MN4GA1 (1) 0 · C6 · T7E1 W H · 10 · 3

带电磁阀模块单体

N4GA1 (1) 0 · C6 · A2N (*1) H — 3

电缆是必要的场合
请见第377页(※1),
并指定电缆的长度。
不要电缆的场合,请
使用无符号。

电磁阀单体

4GA1 (1) 9 · C6 · A2N H — 3

切换位置区别

机种型号

接管口径
注3

串行传输
注4
· 单体程序是按照「A2N」,
· 回路图请见第21页。

端子·接插件引脚
配列方式

选择项目

电压

请务必将「集成规格书」中(389·391页)記入。

a 机种型号							
集成		带电磁阀模块单体					
3通阀	5通阀	电磁阀单体					
MN3GA1	MN3GA2	MN4GA1	MN4GA2	N3GA1	N3GA2	N4GA1	N4GA2
				N3GA3	N3GA4	N4GA3	N4GA4

符号	内容								
b 切换位置区别									
1	2位单电控								
2	2位双电控								
3	3位中封								
4	3位ABR连接								
5	3位PAB连接								
1	2位单电控常闭								
11	2位单电控常通								
66	3通阀2个内置型 注1·2								
	A侧阀:常闭								
	B侧阀:常闭								
8	混合集成								

c 接管口径 (A·B气口)									
C4	4快插接头								
C6	6快插接头								
C8	8快插接头								
CX	快插接头混合								
M5	M5螺钉								
06	Rc1/8								

d 串行传输(指示灯·浪涌吸收器是标准装备)									
T6A0	UniwireSystemc8点								
T6A1	UniwireSystem16点								
T6C0	OmronCompoBus/S8点								
T6C1	OmronCompoBus/S16点□								
T6E0	SunxS-LINK8点								
T6E1	SunxS-LINK16点								
T6G1	CC-Link								
T6J0	UniwireHSystem8点□								
T6J1	UniwireHSystem16点□								
T6K1	Keyence KZ-R								
T7C0	薄型OmronCompoBusCompoBus/S8点								
T7C1	薄型OmronCompoBusCompoBus/S16点								
T7D1	薄型 DeviceNet								
T7E0	薄型SunxS-LINK8点								
T7E1	薄型SunxS-LINK16点								
T7G1	薄型 CC-Link								
T7L1	薄型 SAVE NET								
A2N	A型接插件(向下)								

e 端子·接插件引脚配列方式									
无符号	标准配线								
W	双电控配线								

f 选择项目									
无符号	没有								
H	带排气误动作防止阀								
K	外部先导								
A	臭氧切削油对应品								
F	AB气口过滤器内置(P气口:标准装备)								
Z1	给气隔板								

g 连数									
1	1连								
1	1								
16	16连(每种机种的最大连数请参阅第338页。)								

h 电压									
3	DC24V								

表示不能制造。

型号选定时的注意事项

- 注1 与4·5通阀混合的场合,成为MN4GA 80。
另外,与遮蔽板混合的场合是MN3GA 80。
- 注2 没有对应与外部先导(K)的组合。
另外外形尺寸与各自的2位双线圈阀相同。
- 注3 P·R气口的口径,请在排气口模块中指定。
- 注4 薄型串行传输子局(T7***)的通信电缆部附属有接插件。
- 注5 无符号...适合搭载阀的种类的配线方式。
W ...与搭载的阀无关,所有均是双电控线圈的配线。
- 注6 在3位中封和ABR连接中没有排气误动作防止阀。
关于防止排气误动作请参阅第447页。
- 注7 关于外部先导(K)在真空下的使用请另行协商。
- 注8 隔板的放置位置和数量请在规格书中指示。另外详细请参阅第384页。

MN3E0
MN4E0

4SA/B0

4SA/B1

4GA/B

M4GA/B

MN4GA/B

4GA/B

(主阀)

W4GA/B2

MN3S0

MN4S0

4TB

4L2-4·LMFO

4KA/B

4F

PV5·CMF

3MA/B0

3PA/B

P·M·B

NP·NAP

NVP

4F 0E

HMV

HSV

SKH

PCD·FS·FD

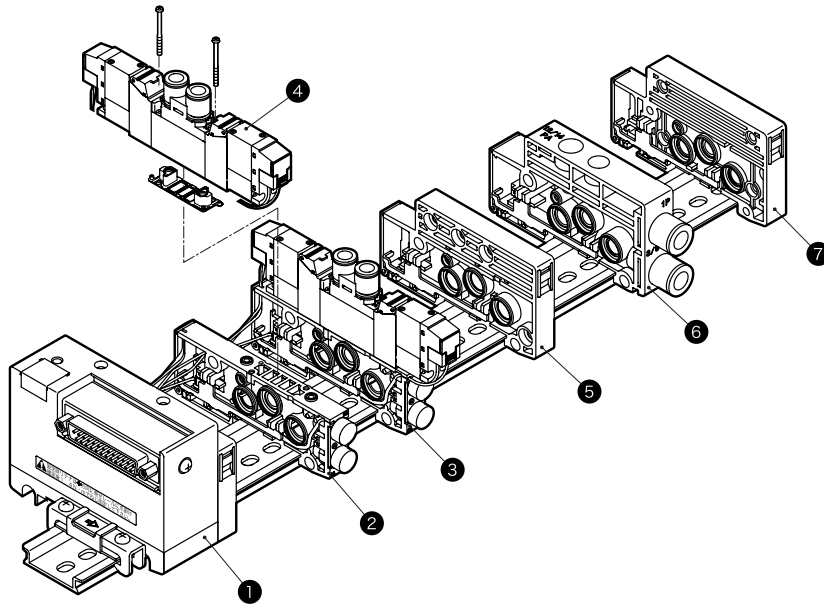
先导式

3·5通阀

配线模块集成

省配线模块集成；直接配管

集成构成部件说明和部件清单



主要构成部件清单（详细请参照第374~385页）

编号	构成部件名称	型号(例)	编号	构成部件名称	型号(例)
1	电装模块L	N4G1-T30	5	隔断模块	N4G1-S
2	阀模块单体	N4GA1-V2	6	给排气模块	N4G1-Q-8
3	带电磁阀的阀模块单体	N4GA120-C6-H-3	7	终端模块R	N4G1-ER
4	电磁阀本体	4GA129-C6-H-3			

A类型省配线质量

4GA1

模块种类	质量	模块种类	质量	模块种类	质量			
带电磁阀的阀模块	N3GA110-C6NC-A2N	75	给排气模块	N4G1-Q-8	63	电装模块	N4G1-T10 *	229
	N3GA110-C6NO-A2N	75		N4G1-QK-8	68		N4G1-T30 *	163
	N4GA110-C6-A2N	75	终端模块	N4G1-E *	57		N4G1-T50 *	165
	N4GA120-C6-A2N	92		N4G1-EX *	57		N4G1-T6 *	293
	N4GA1 $\frac{3}{4}$ 0-C6-A2N	94	隔断模块	N4G1-S *	45		N4G1-T7 *	185
遮蔽板模块	N4GA1-MP *	34						

4GA2

模块种类	质量	模块种类	质量	模块种类	质量			
带电磁阀的阀模块	N3GA210-C8NC-A2N	143	给排气模块	N4G2-Q-10	99	电装模块	N4G2-T10 *	244
	N3GA210-C8NC-A2N	143		N4G2-QK-10	104		N4G2-T30 *	178
	N4GA210-C8-A2N	143	终端模块	N4G2-E *	83		N4G2-T50 *	180
	N4GA220-C8-A2N	160		N4G2-EX *	84		N4G2-T6 *	308
	N4GA2 $\frac{3}{4}$ 0-C8-A2N	172	隔断模块	N4G2-S *	60		N4G2-T7 *	200
遮蔽板模块	N4GA2-MP *	66						

易损部件和相关部件清单

编号	部件名称	型号	编号	部件名称	型号	
-	线圈组件	4G-A2N- COIL- <u>电压</u> 无符号：标准 A：对应于臭氧	-	增设用 插座组件 详细见451页	a侧线圈用 N4G-SOCKET-ASSY- <u>选定编号</u> b侧线圈用 N4G-RELAY-SOCKET- <u>选定编号</u>	
-	快插接头及其相关产品	3G1 4G1	4直管型	4G1 - JOINT - C4		
		6直管型	4G1 - JOINT - C6			
		堵塞	4G1 - JOINT - CPG			
		3G2 4G2	4直管型	4G2 - JOINT - C4		
		6直管型	4G2 - JOINT - C6			
		8直管型	4G2 - JOINT - C8			
		堵塞	4G2 - JOINT - CPG			

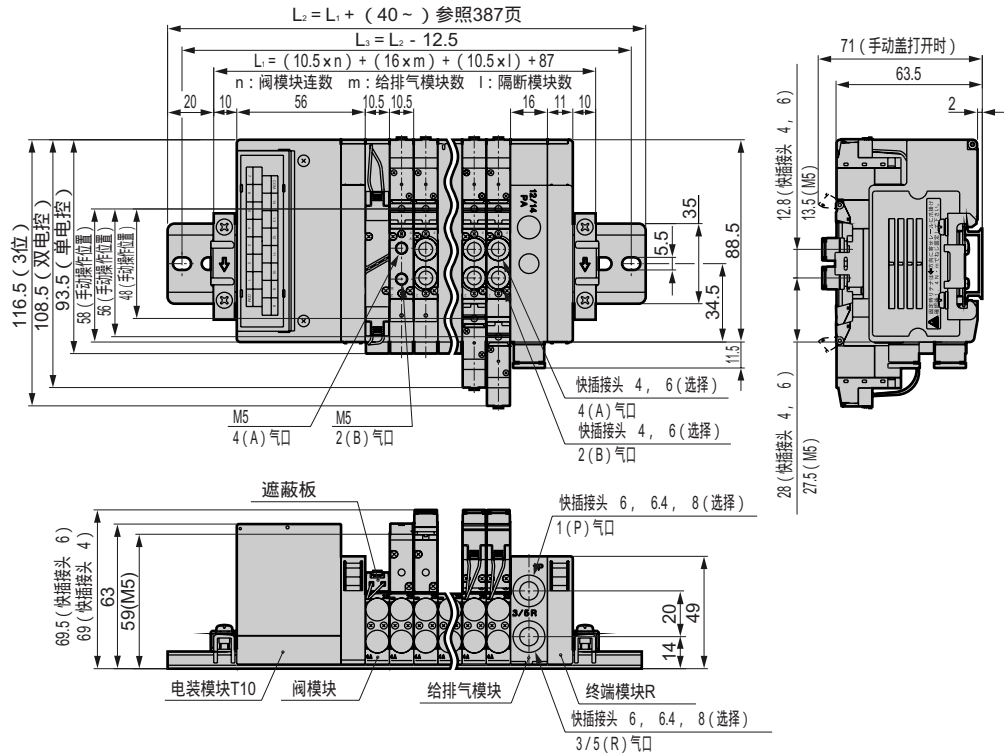
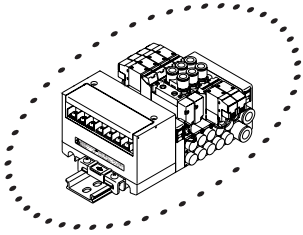
MN4GA1 · 2-T10 Series

省配线模块集成；直接配管

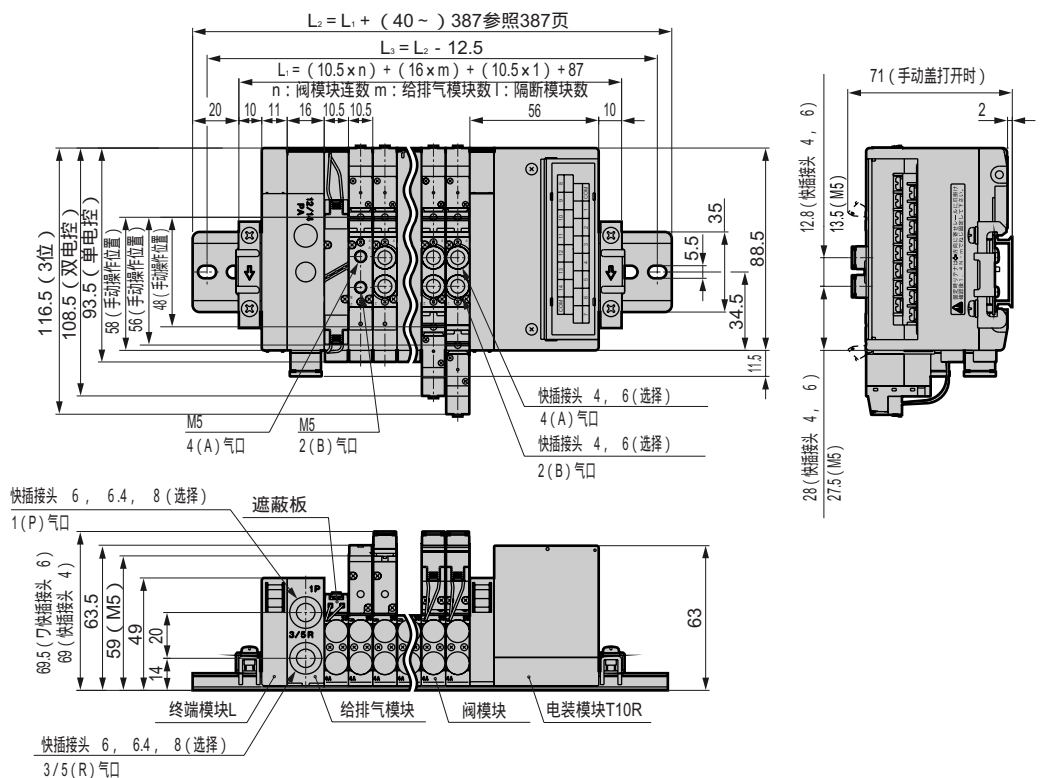
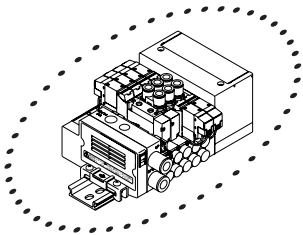
外形尺寸图

MN4GA1  397 页

●集中端子台 (M3 螺钉) 左侧 (T10)



●集中端子台 (M3 螺钉) 右侧 (T10R)



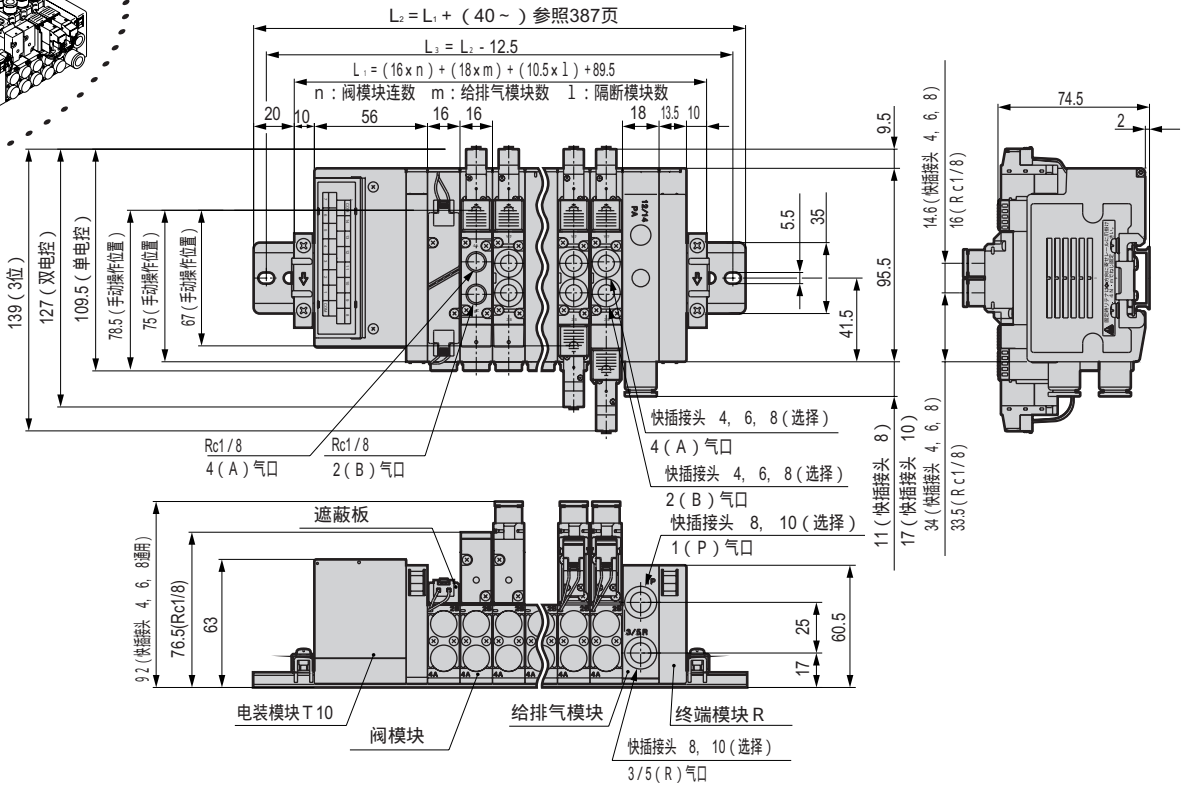
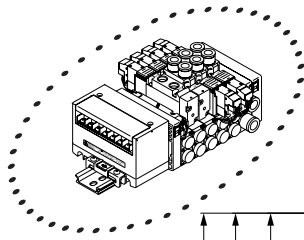
注1: 也有压下紧固规格类型 (T11R)。
外形尺寸与T10R相同。

注2: MN3GA1中, A B气口中任意一个可作为盲栓。
另外3通阀2个内置型与阀尺寸相同。

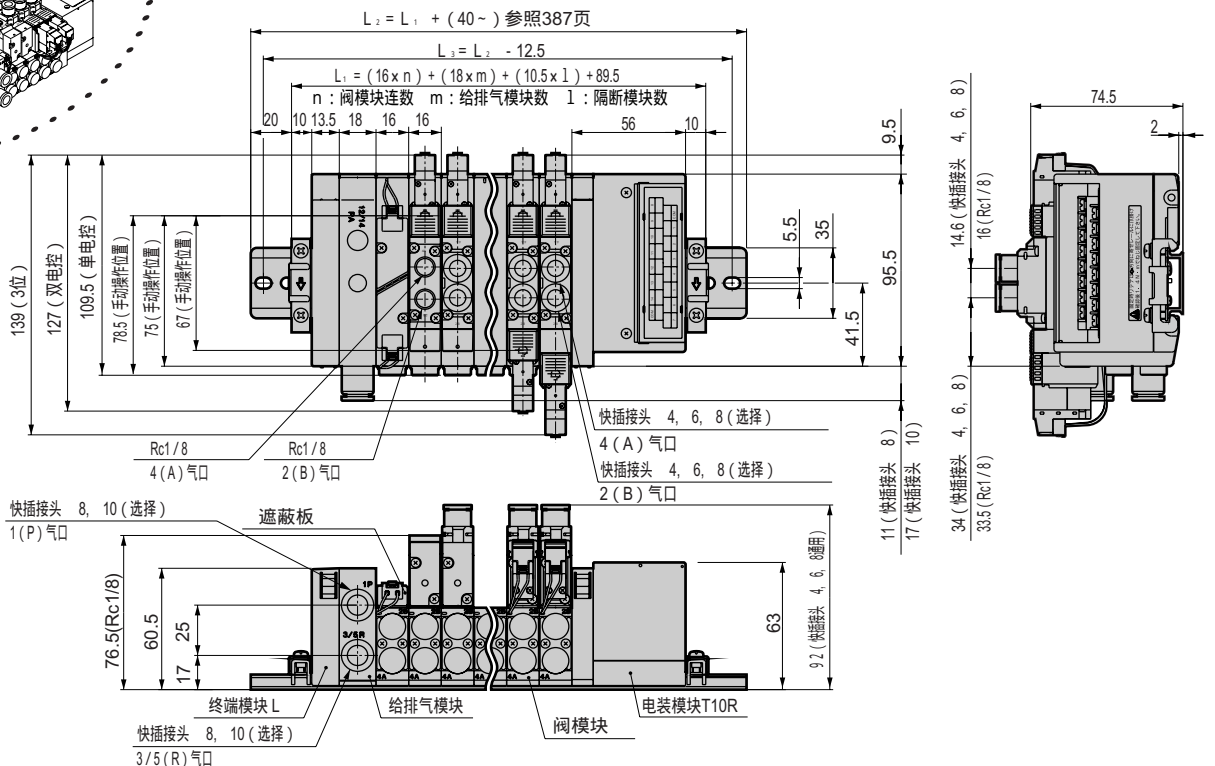
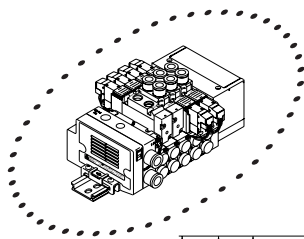
外形尺寸图

MN4GA2  397 页

●集中端子台 (M3 螺钉) 左侧 (T10)



●集中端子台 (M3 螺钉) 右侧 (T10R)



注1: 也有压下紧固规格类型 (T11)。
外形尺寸与T10相同。

注2: MN3GA2中, A B气口中任意一个可作为盲栓。
另外3通阀2个内置型与阀尺寸相同。

注1: 也有压下紧固规格类型 (T11R)。
外形尺寸与T10R相同。

注2: MN3GA2中, A B气口中任意一个可作为盲栓。
另外3通阀2个内置型与阀尺寸相同。

MN3E0
MN4E0

4SA/B0

4SA/B1

4GA/B

M4GA/B

MN4GA/B

4GA/B
(主阀)

W4GA/B2

MN3S0
MN4S0

4TB

4L2-4·
LMF0

4KA/B

4F

PV5·
CMF

3MA/B0

3PA/B

P·M·B

NP·NAP
NVP

4F 0E

HMV
HSV

SKH

PCD·
FS·FD

先
导
式
3
·
5
通
阀
省
配
线
模
块
集
成

MN4GA1 · 2-T30 Series

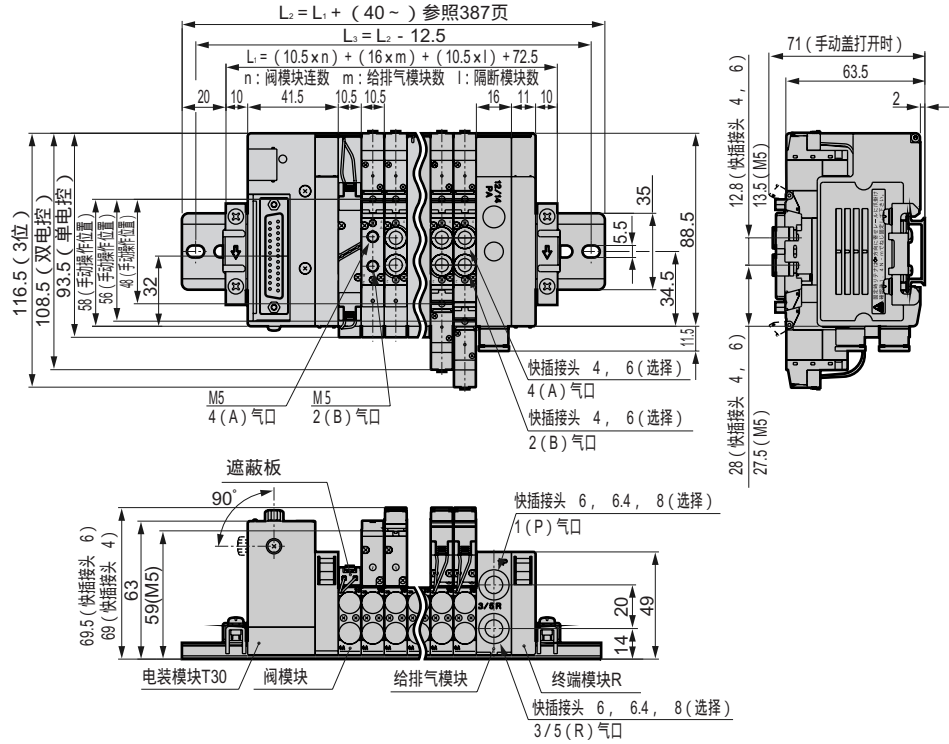
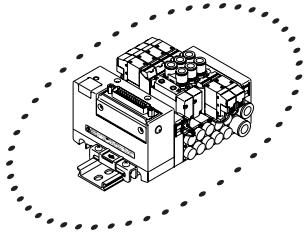
省配线模块集成；直接配管

外形尺寸图

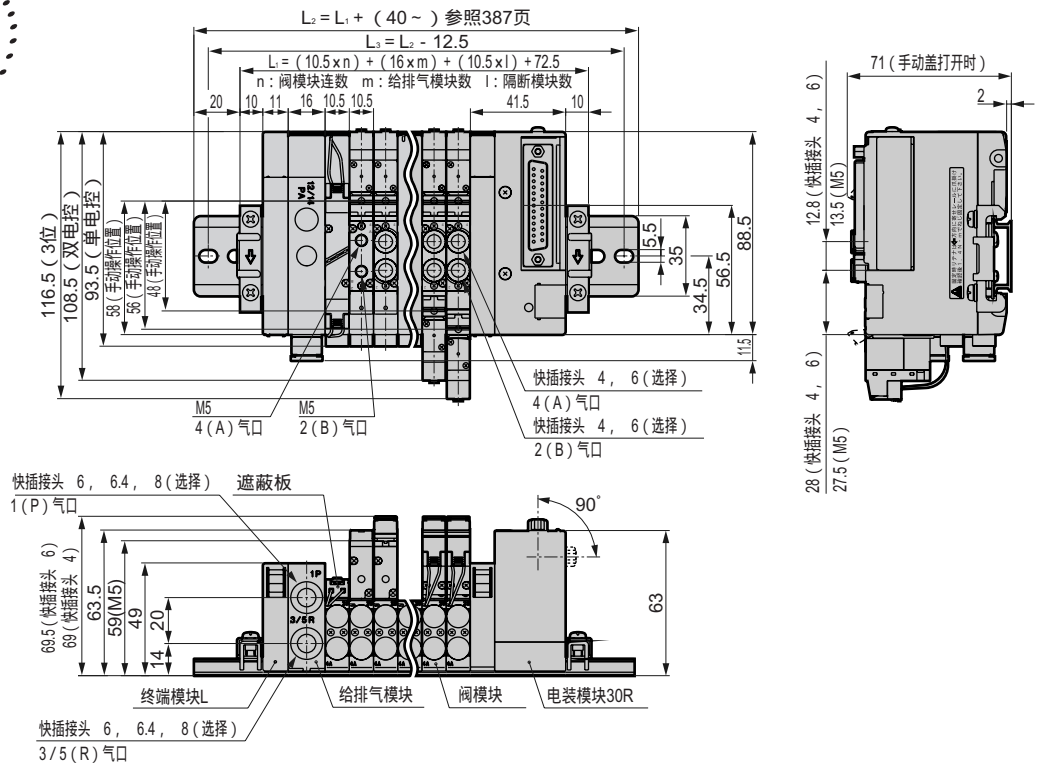
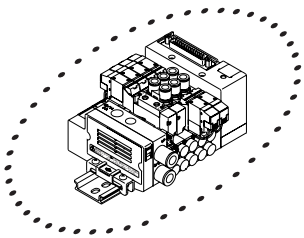
MN4GA1  397 页

● D-sub 接插件左侧 (T30)

注：MN3GA1中，A B气口中任意一个可作为盲栓。
另外3三通阀2个内置型与阀尺寸相同。



● D-sub 接插件右侧 (T30R)

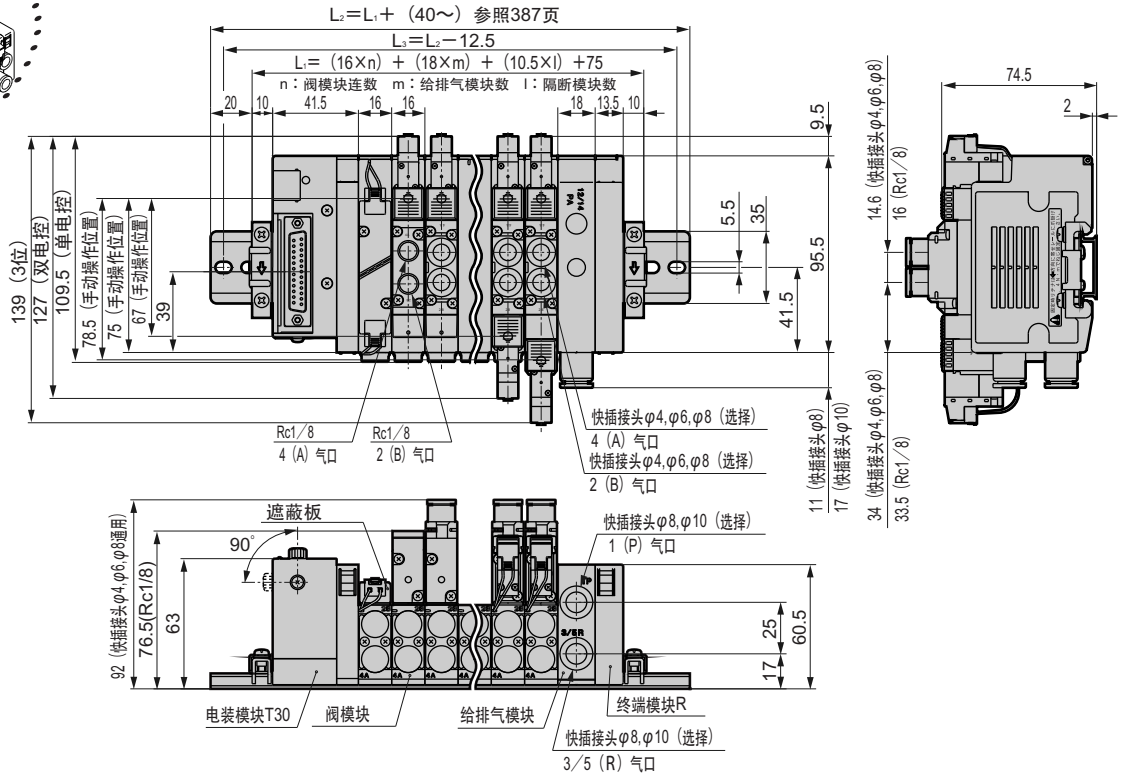
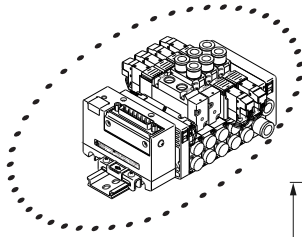


外形尺寸图

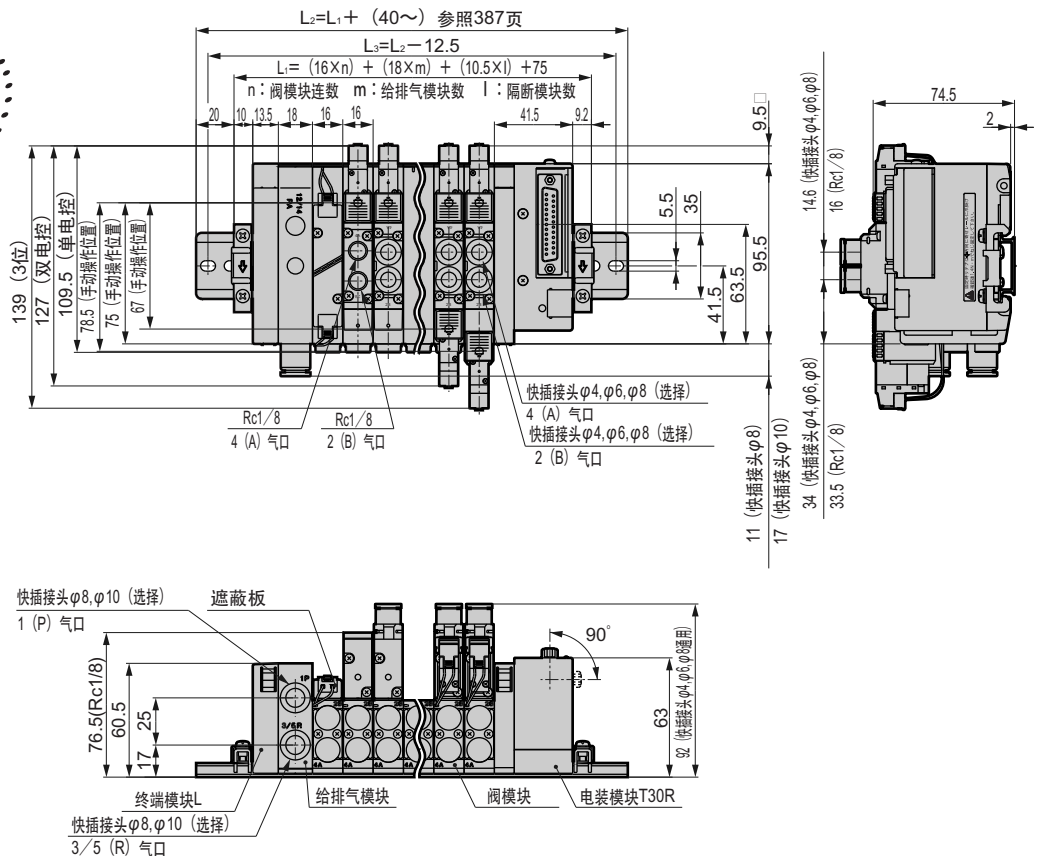
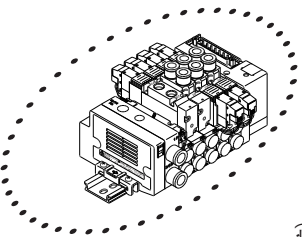
MN4GA2  397 页

● D-sub 接插件左侧 (T30)

注：MN3GA2中，A B气口中任意一个可作为盲栓。
另外3通阀2个内置型与阀尺寸相同



● D-sub 接插件右侧 (T30R)



MN3E0
MN4E0

4SA/B0

4SA/B1

4GA/B

M4GA/B

MN4GA/B

4GA/B
(主阀)

W4GA/B2

MN3S0
MN4S0

4TB

4L2-4·
LMF0

4KA/B

4F

PV5·
CMF

3MA/B0

3PA/B

P·M·B

NP·NAP
NVP

4F※0E

HMV
HSV

SKH

PCD·
FS·FD

先
导
式
3
·
5
通
阀
省
配
线
模
块
集
成

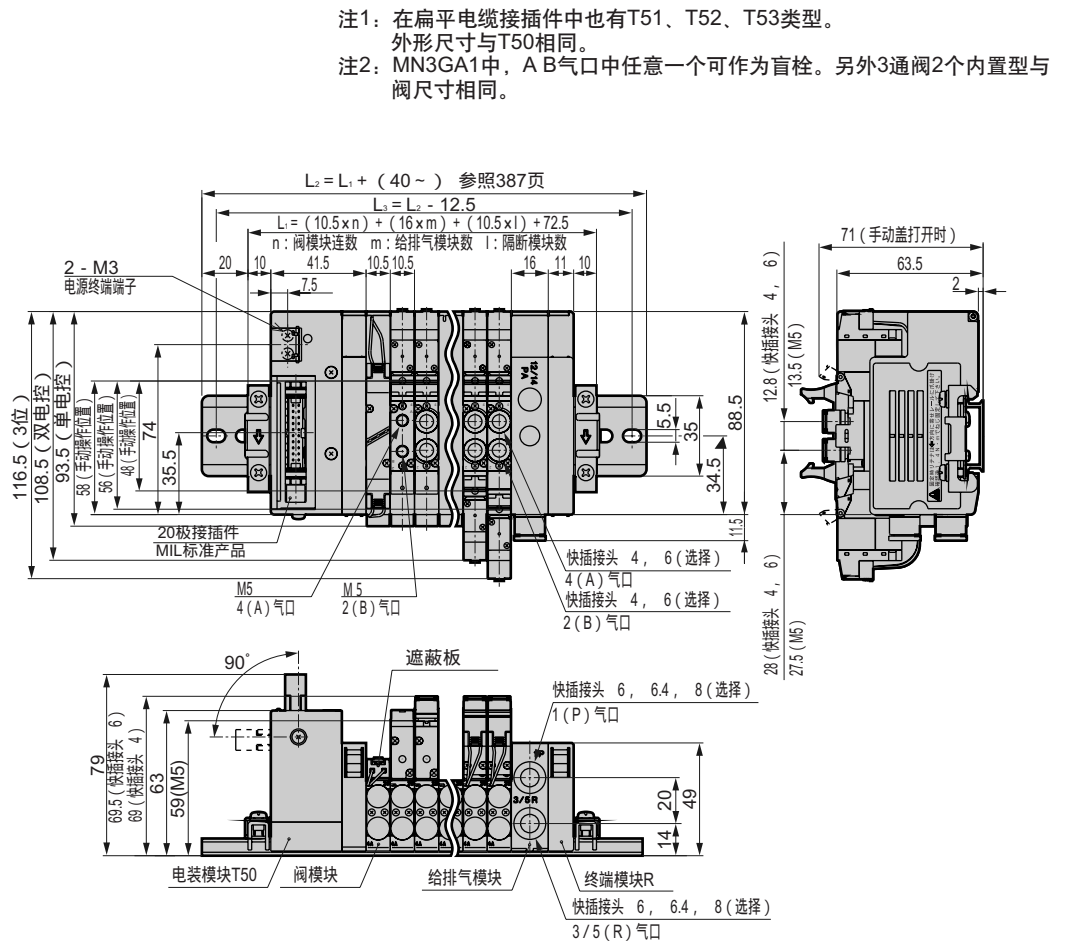
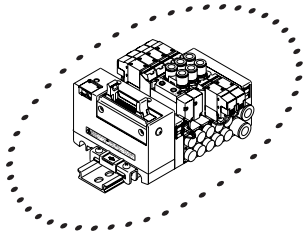
MN4GA1 · 2-T50 Series

省配线模块集成；直接配管

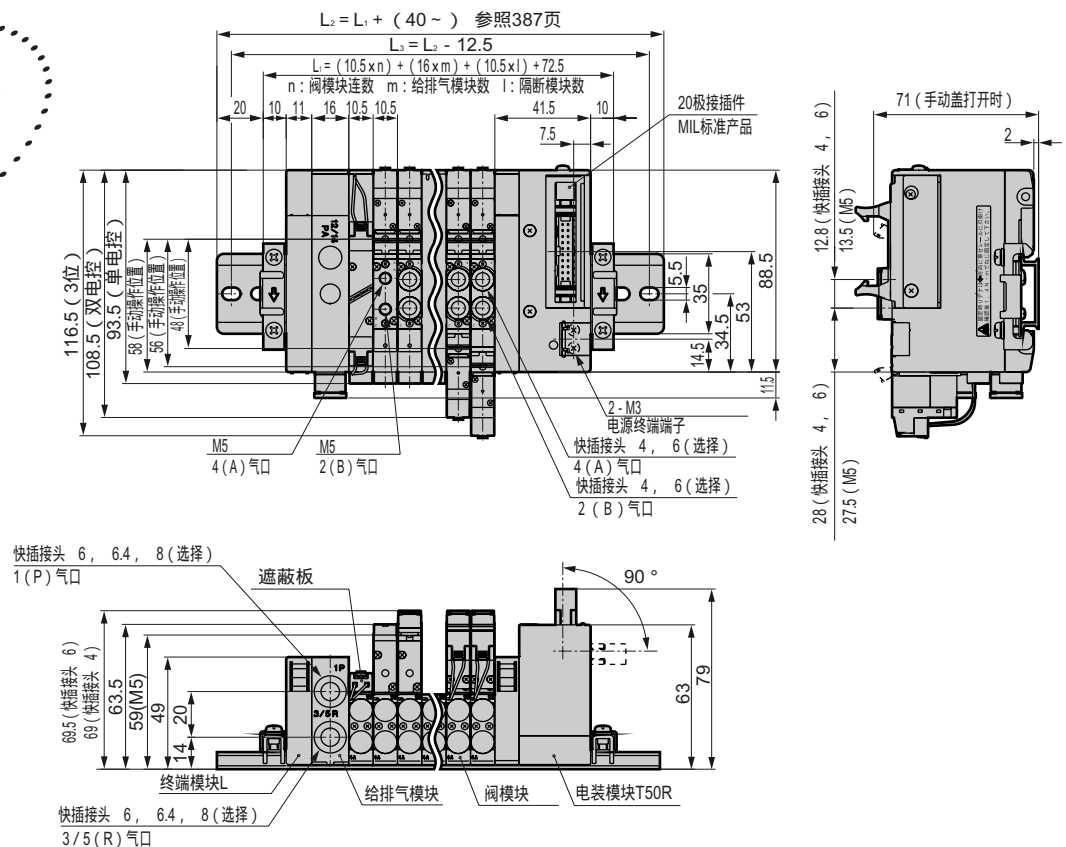
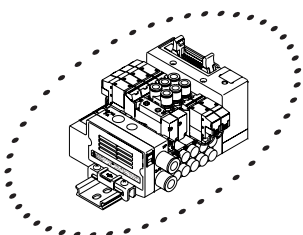
外形尺寸图

MN4GA1  397 页

● 扁平电缆接插件左侧 (T50)
带电源终端端子



● 扁平电缆接插件右侧 (T50R)
带电源终端端子

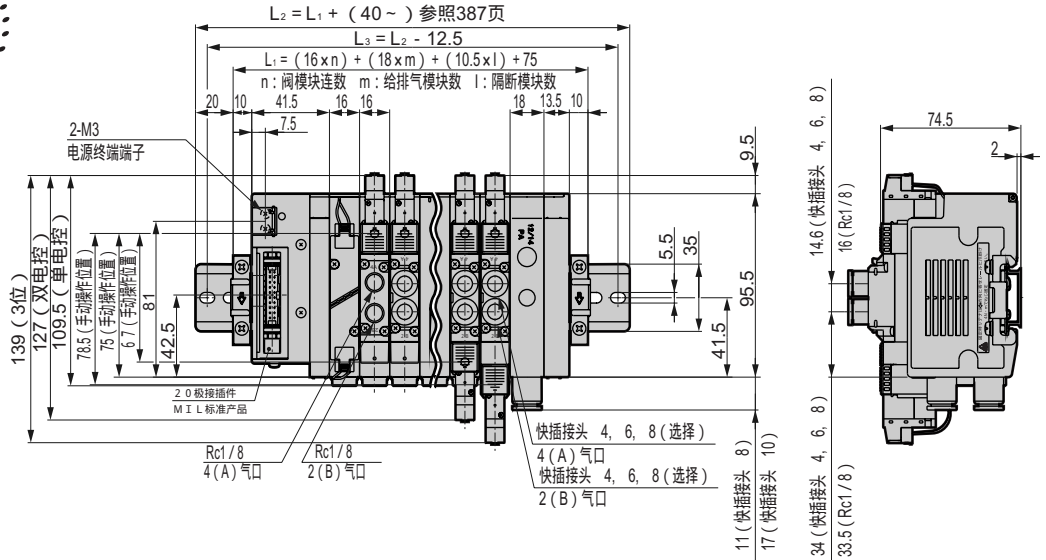
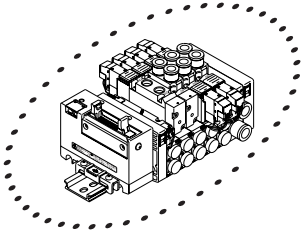


外形尺寸图

MN4GA2  397 页

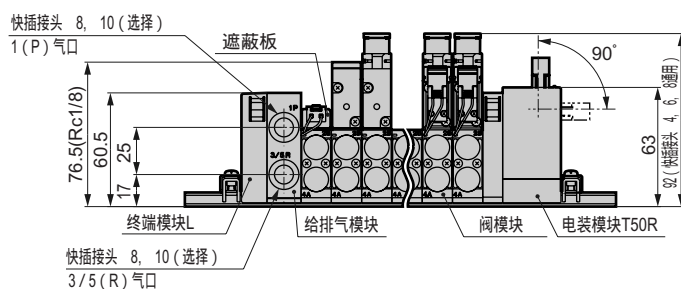
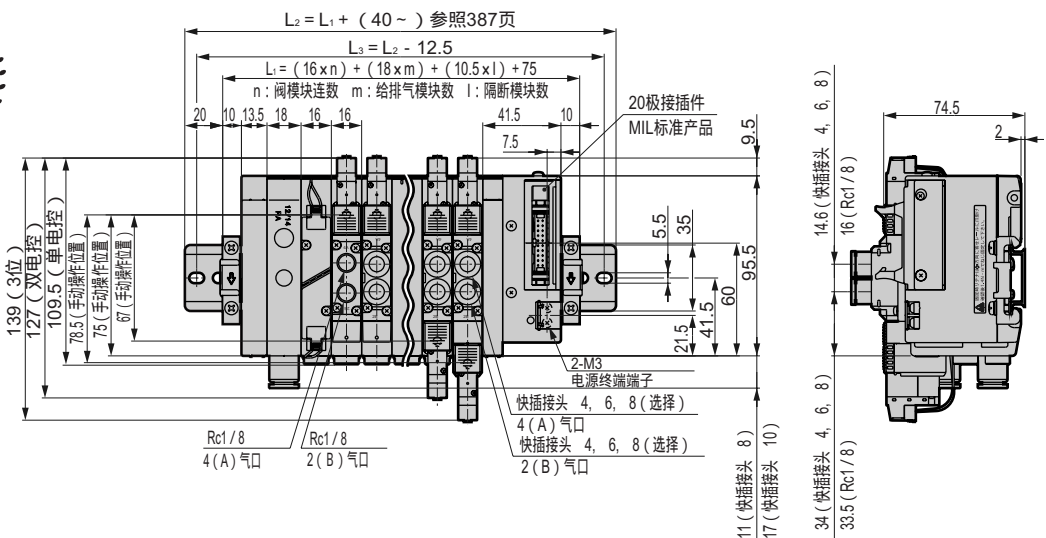
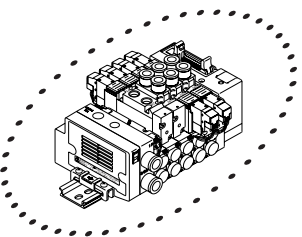
●扁平电缆接插件左侧 (T50)

带电源终端端子



●扁平电缆接插件右侧 (T50R)

带电源终端端子



MN3E0
MN4E0

4SA/B0

4SA/B1

4GA/B

M4GA/B

MN4GA/B

4GA/B

(主阀)

W4GA/B2

MN3S0

MN4S0

4TB

4L2-4·

LMF0

4KA/B

4F

PV5·

CMF

3MA/B0

3PA/B

P·M·B

NP·NAP

NVP

4F 0E

HMV

HSV

SKH

PCD·

FS·FD

先导式
3:5通阀
通阀省配线
模块集成

MN4GA1 · 2-T6 Series

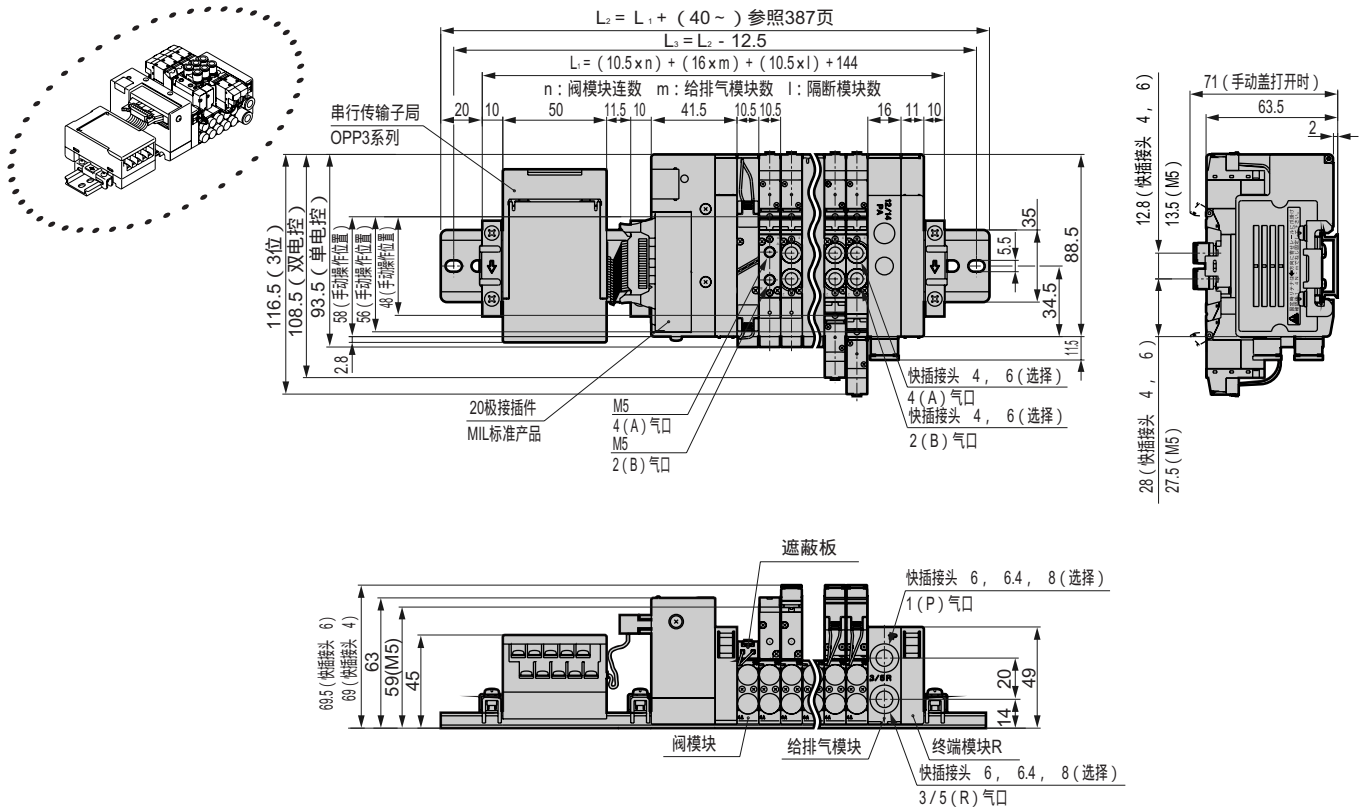
省配线模块集成；直接配管

外形尺寸图

MN4GA1  397 页

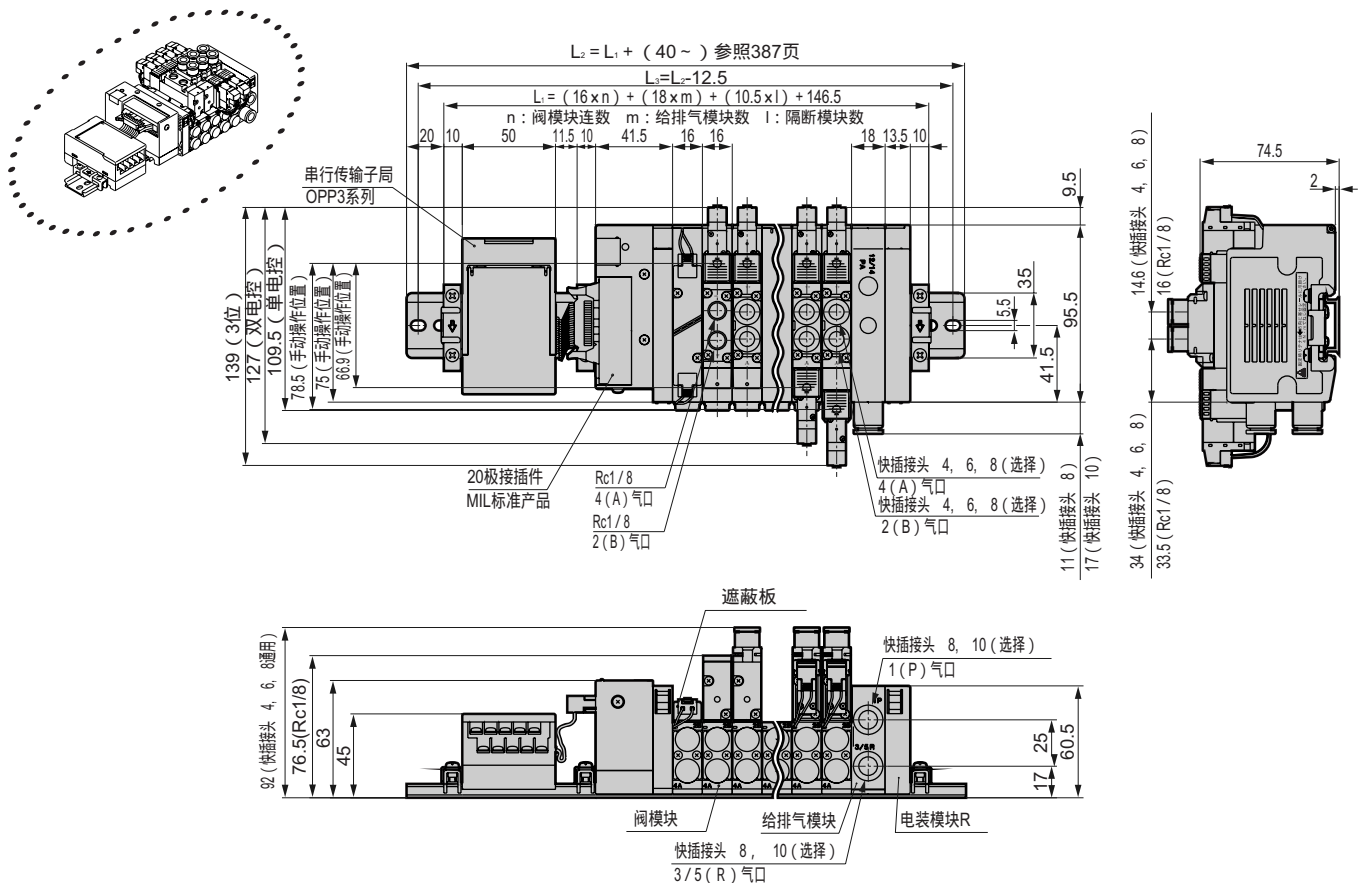
● 串行传输 (T6 □)

注：MN3GA 1 中，A B气口中任意一个可作为盲栓。另外3 通阀2个内置型与阀尺寸相同。



MN4GA2

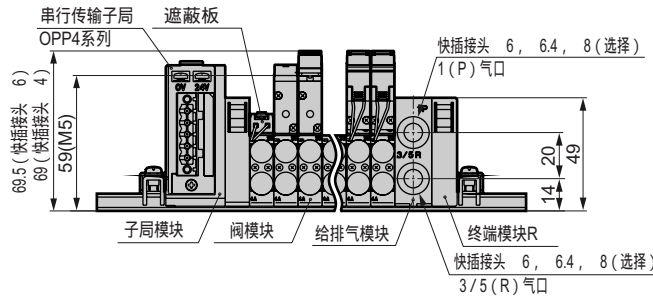
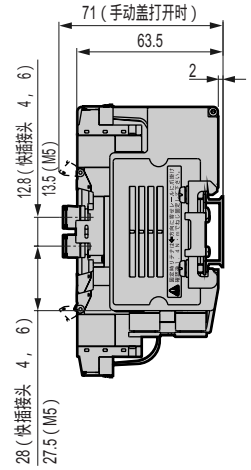
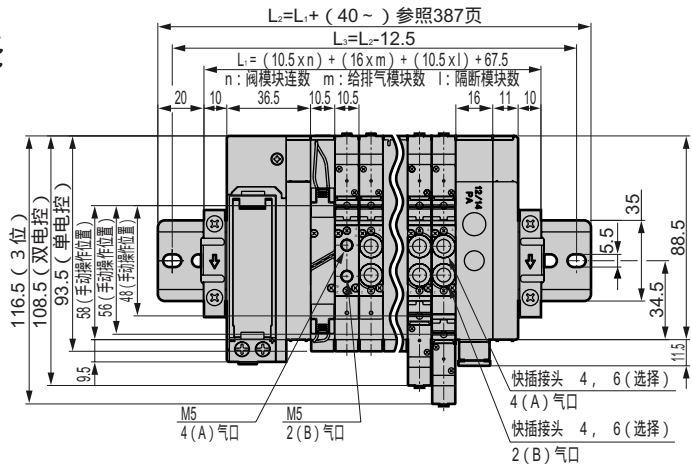
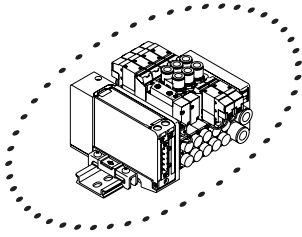
● 串行传输 (T6 □)



外形尺寸图

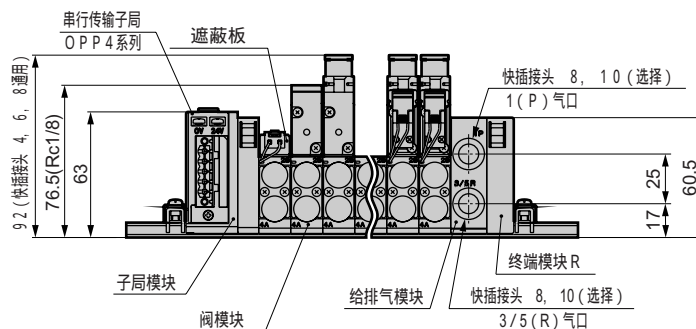
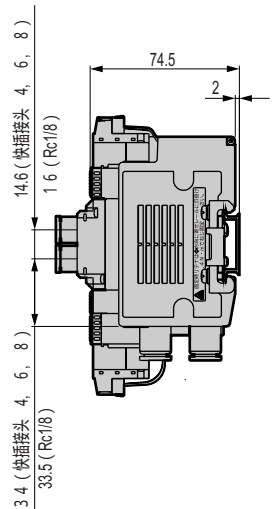
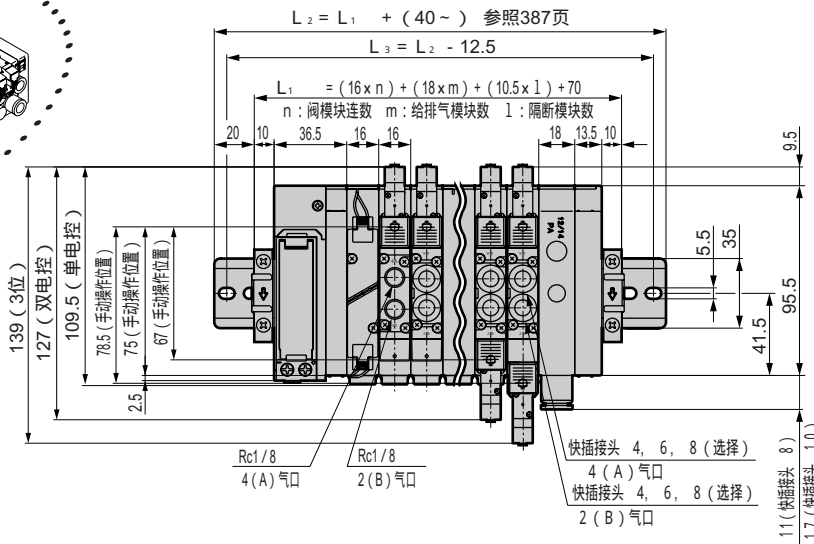
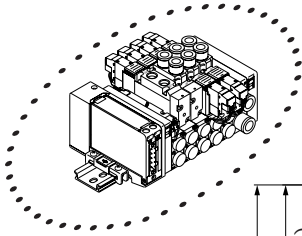
MN4GA1  397 页

●薄型串行传输 (T7□)



MN4GA2

●薄型串行传输 (T7□)



MN3E0
MN4E0

4SA/B0

4SA/B1

4GA/B

M4GA/B

MN4GA/B

4GA/B
(主阀)

W4GA/B2

MN3S0
MN4S0

4TB

4L2-4·
LMF0

4KA/B

4F

PV5·
CMF

3MA/B0

3PA/B

P·M·B

NP·NAP
NVP

4F 0E

HMV
HSV

SKH

PCD·
FS·FD

先导式
3:5通阀
通阀省配线
模块集成