

省配线集成 (集中端子台 · D-Sub接插件 · 扁平电缆接插件)

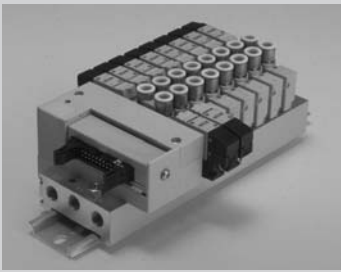
直接配管

直接安装类型 · DIN导轨安装类型

M3GA1 · 2 · 3-T※(D) Series ※串行传输请参阅第264页

M4GA1 · 2 · 3-T※(D) Series

适应缸径：φ 10~ φ 20



集成通用规格

项目	内 容	
集成形式	省配线整体底板	
安装方法	直接安装型/DIN导轨安装型	
给气·排气方式	集中给气·集中排气 (排气误动作防止阀内置)	
先导排气方法	内部先导	主阀·先导阀集中排气 (先导排气单向阀内置)
	外部先导	主阀·先导阀个别排气
配管方向	阀上面方向	
阀的种类和操作方式	先导式软滑阀	
使用流体	压缩空气	
最高使用压力	MPa	0.7
最低使用压力	MPa	0.2 (2位、3位)
保证耐压力	MPa	1.05
环境温度	-5 ~ 55 (但是, 不得冻结)	
流体温度	5 ~ 55	
手动装置	非锁定·锁定通用型	
给油	注1	不要
防护等级	注1	防尘
振动/冲击	m/s ²	50以下/300以下
使用场合	不得在腐蚀性气体场合中使用	

电气规格

项目	内 容	
额定电压	DC	12、24
额定电压变动范围	± 10%	
保持电流	DC24V	0.025
	A	DC12V
功率	DC24V	0.6
	W	DC12V
耐热等级	B	
温度上升	50	
浪涌吸收器	标准装备	
指示器	带指示灯	

JIS符号请参阅第146页

注1 给油的场合, 请使用透平油1种型号ISOVG32。

过量加油或间歇加油将使动作不稳定。

注2 使用时请不要混入水滴或油。

按照机种的规格

项目		M3GA1 · M4GA1		M3GA2 · M4GA2		M3GA3 · M4GA3	
		T□		T□		T□	
		直接安装	DIN导轨安装	直接安装	DIN导轨安装	直接安装	DIN导轨安装
最大连数	标准(内部先导)	2 0 连	1 6 连	2 0 连	1 6 连	1 6 连	
	外部先导	12连					
接管口径	A·B气口	快插接头4、φ6 M5		快插接头φ4、φ6、φ8 R c 1 / 8		快插接头φ6、φ8、φ10 R c 1 / 4	
	P·R1·R2气口	R c 1 / 8		R c 1 / 4		R c 3 / 8	
集成底板质量计算公式 (n:连数) g	标准	29n+215	31n+228	54n+264	56n+297	84n+320	86n+354
	外部先导	44n+334	46n+347	96n+433	98n+468	149n+554	151n+583

集成底板的质量是带DIN导轨、电装模块所带螺钉连接的规格的数值。

集成的最大连数请注意受到下记的各种配线规格中线圈的最大点数的限制。

流量特性

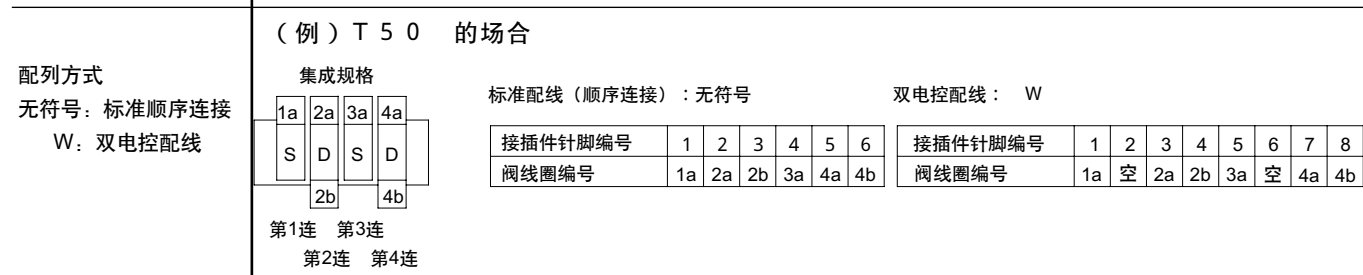
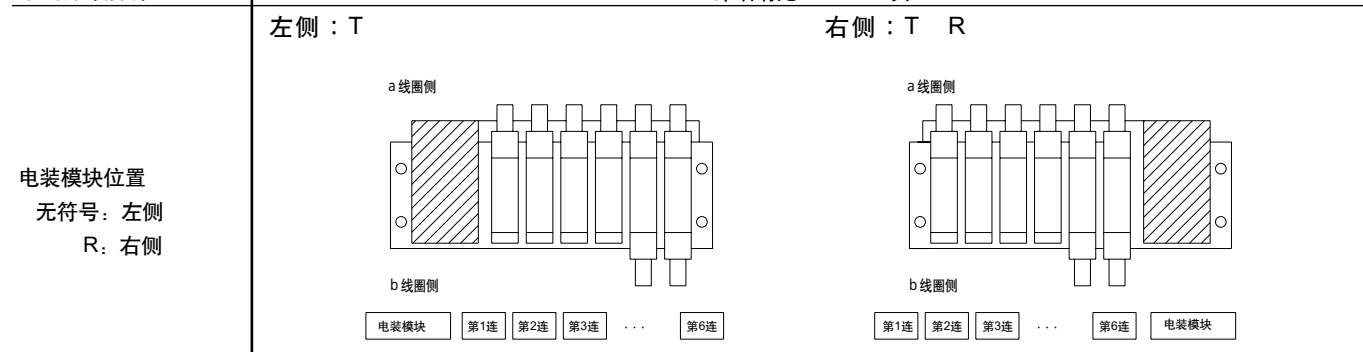
机种型号	切换位置区别		P A/B		A/B R1/R2	
			Q [dm ³ (s·bar)]	b	Q [dm ³ (s·bar)]	b
M3GA1 M4GA1	3通阀2个内置型		0.86	0.31	0.66	0.22
	2位		0.99	0.20	0.70	0.12
	3位	中封	0.94	0.23	0.99	0.09
		ABR连接	0.93	0.18	0.70	0.02
		PAB连接	1.1	0.28	1.0	0.12
M3GA2 M4GA2	3通阀2个内置型		1.7	0.40	1.7	0.32
	2位		2.3	0.36	1.7	0.33
	3位	中封	2.1	0.35	2.4	0.37
		ABR连接	2.2	0.37	1.8	0.29
		PAB连接	2.4	0.34	2.5	0.33
M3GA3 M4GA3	2位		3.2	0.37	2.5	0.28
	3位	中封	2.9	0.35	3.2	0.35
		ABR连接	3.0	0.34	2.6	0.27
		PAB连接	3.3	0.30	3.3	0.32

注1：有效截面积S与声速导率C之间的换算公式是S = 5.0 × C。

注2：2位、3通阀2个内置型以及ABR连接是排气误动作防止阀内置时的数值。

配线规格

项目	T10 集中端子台类型	T11 集中端子台类型	T30 D-Sub接插件	T50 扁平电缆 20针脚	T51 扁平电缆 20针脚	T52 扁平电缆 10针脚	T53 扁平电缆 26针脚
连接接插件和端子台规格	M3螺钉紧固型 端子数量16	压下紧固型 端子数量26	M I L 规格 D-Sub端子数量25	按MIL-C-83503规格 压接插座20针脚	按MIL-C-83503规格 压接插座20针脚	按MIL-C-83503规格 压接插座10针脚	按MIL-C-83503规格 压接插座26针脚
线圈最大点数□	14点	24点	24点	16点	18点	8点	24点
集成内部接线	详情请见433 ~ 439页						



臭氧对应规格

耐切削油对应规格

可以从254页型号表示方法 f 项选择项“A”中选定。

净化室规格 (样本No.CB-033S)

能够在净化室内使用的防发尘构造。

- 电压 - P7

省配线集成
先导式
3通阀

M₄³GA1 · 2 · 3-T※(D)Series

省配线集成；直接配管

型号表示方法

集成型号

(M)4GA1 (1)0 (C6) (T30) (W) (H) (D) () ()

3气口集成型号

(M)3GA1 (1)0 (C6) (T30) (W) (H) (D) () ()

底板搭载用单体阀

(4)GA1 (1)9 (C6) (A2N) (H) () ()

底板搭载用单体3通阀

(3)GA1 (1)9 (C6) (A2N) (H) () ()

「A2N」是A型(向下)接插件表示带指示灯,带浪涌吸收器,没有导线。

a 机种型号

b 切换位置区别

c 接管口径

d 省配线连接
浪涌吸收器中使用稳压二极管。

带D-Sub接插件的电缆的型号请见第653页。
扁平电缆接插件的电缆的型号请见第432页。

e 端子·接插件引脚配列方式

型号选定时的注意事项

注1 与4·5通阀混合的场合,成为M4GA 80。

另外,与遮蔽板混合的场合是M3GA 80。

注2 没有对应与外部先导(K)的组合。

另外外形尺寸与各自的2位双线圈阀相同。

注3 无符号...适合搭载阀的种类的配线方式。

W...与搭载的阀无关,所有均是双电控线圈的配线。

注4 在3位中封和PAB连接中没有排气误动作防止阀。

关于防止排气误动作请参阅第447页。

注5 关于外部先导(K)在真空下的使用请另行协商。

注6 隔板的放置位置和数量请在规格书中指示。

另外详细请参阅第293~295页。

f 其它选择项目

g 安装类型

h 连数

i 电压

a 机种型号

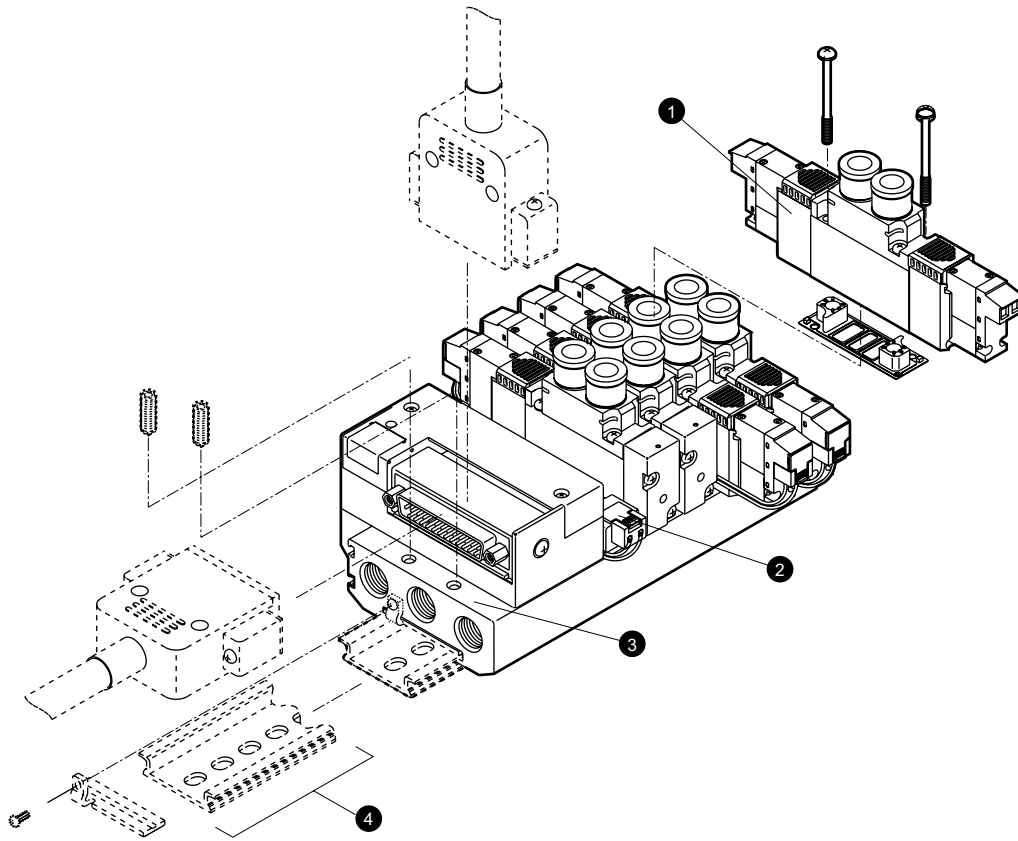
请务必将「集成规格书」中(300~311页)記入。

a 机种型号					
3GA1	3GA2	3GA3	4GA1	4GA2	4GA3

符号	内容						
b 切换位置区别							
1	2位单电控						
2	2位双电控						
3	3位中封						
4	3位ABR连接						
5	3位PAB连接						
1	2位单电控常闭						
11	2位单电控常通						
66	3通阀2个内置型 注1·2						
	A侧阀:常闭 B侧阀:常闭						
8	混合集成						
c 接管口径							
气口	A·B气口	P·R1·R2气口 =Rc1/8 =Rc1/4 =Rc3/8					
C4	4快插接头						
C6	6快插接头						
C8	8快插接头						
C10	10快插接头						
CX	快插接头混合						
M5	M5						
06	Rc1/8						
08	Rc1/4						
d 省配线连接(指示灯·浪涌吸收器是标准装备)							
T10	集中端子台(M3螺钉)	左规格					
T10R		右规格					
T11	集中端子台(压下紧固)	左规格					
T11R		右规格					
T30	D-Sub接插件	左规格					
T30R		右规格					
T50	20针脚扁平电缆接插件(带电源端子)	左规格					
T50R		右规格					
T51	20针脚扁平电缆接插件(无电源端子)	左规格					
T51R		右规格					
T52	10针脚扁平电缆接插件(无电源端子)	左规格					
T52R		右规格					
T53	26针脚扁平电缆接插件(无电源端子)	左规格					
T53R		右规格					
e 端子·接插件引脚配列方式							
无符号	标准配线	注3					
W	双电控配线	注3					
f 其它选择项目							
无符号	没有						
H	带排气误动作防止阀	注4					
K	外部先导	注5					
A	臭氧切削油对应品						
F	A·B气口过滤器内置(P气口:标准装备)						
Z1	给气隔板	注5					
Z2	截止阀内隔板	注6					
g 安装类型							
无符号	直接安装类型						
D	DIN导轨安装类型						
h 连数							
2	2连						
?	?						
20	每种机种的最大连数请参阅第252页。						
i 电压							
3	DC24V						
4	DC12V						

表示不能制造。

集成构成部件说明和部件清单



主要构成部件清单

编号	构成部件名称	型号	内容	备注
1	底板搭载用单体阀	4GA 9- 接管 口径 -A2N 选择项 电压 切换位置 系列流量大小	单体阀 密封垫圈 安装螺钉2 PR单向阀2	详见第254页
2	遮蔽板	3G1·4G1 4G1-MP 3G2·4G2 4G2-MP 3G3·4G3 4G3-MP	遮蔽板 密封垫圈 安装螺钉2, PR单向阀2	
3	集成底板组件	M4GA -00- 省配线 连接 选择项 连数 系列流量大小	集成底板 电装模块	
4	DIN导轨组件			详见第137页

易损部件和相关部件清单

编号	部件名称	型号	编号	部件名称	型号
-	线圈组件	4G-A2N- -COIL- 电压 无符号：标准 A：对应于臭氧	-	快插接头及其相关产品	4G1 4直管型 4G1 - JOINT - C4
-	A型接插件 插座组件 详细请见449页	4G □ -SOCKET-ASSY-A □ □ 系列流量 无符号：左侧, R: 右侧 a: a线圈侧, b: b线圈侧 n: 指定连接的阀位置			4G1 6直管型 4G1 - JOINT - C4
					4G1 堵塞 4G1 - JOINT - CPG
					4G2 4直管型 4G2 - JOINT - C4
-	消声器	M5用 : SLM - M5 Rc1/8用 : SLW - 6A, SLW-6S Rc1/4用 : SLW - 8A, SLW-8S Rc3/8用 : SLW - 10A, SLW-10L			4G2 6直管型 4G2 - JOINT - C6
					4G2 8直管型 4G2 - JOINT - C8
					4G2 堵塞 4G2 - JOINT - CPG
					4G3 6直管型 4G3 - JOINT - C6
					4G3 8直管型 4G3 - JOINT - C8
					4G3 10直管型 4G3 - JOINT - C10
					4G3 堵塞 4G3 - JOINT - CPG

MN3E0
MN4E0

4SA/B0

4SA/B1

4GA/B

M4GA/B

MN4GA/B

4GA/B
(主阀)

W4GA/B2

MN3S0
MN4S0

4TB

4L2-4·
LMF0

4KA/B

4F

PV5·
CMF

3MA/B0

3PA/B

P·M·B

NP·NAP
NVP

4F 0E

HMV
HSV

SKH

PCD·
FS·FD

省配线集成
先导式直通阀

M4GA1-T Series

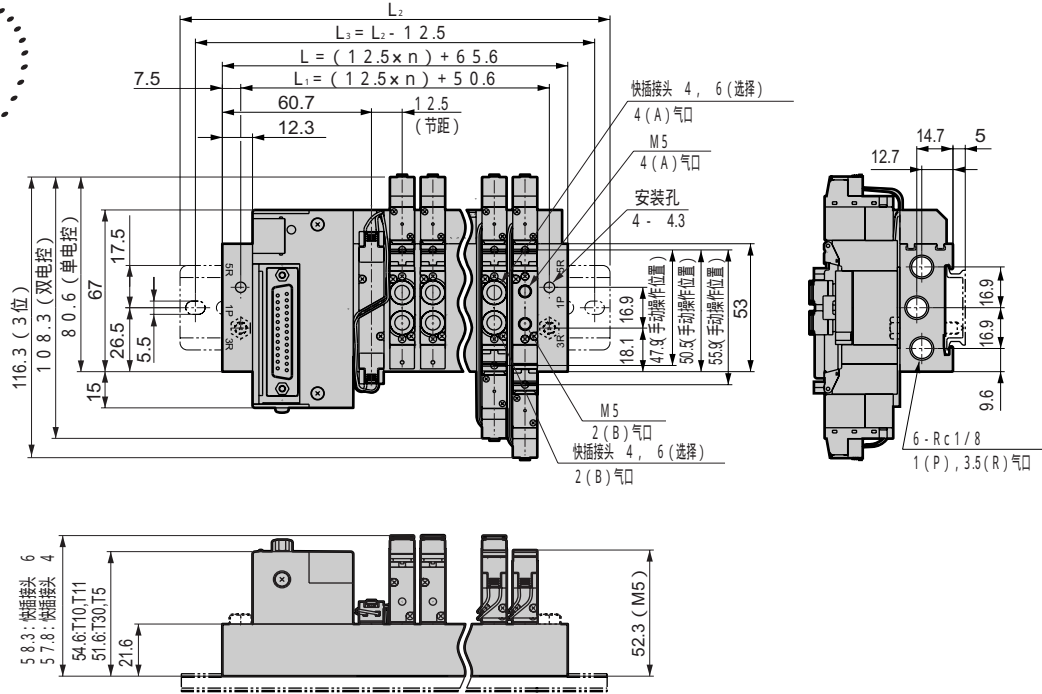
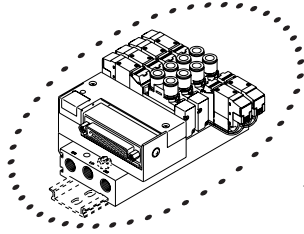
省配线集成；直接配管

外形尺寸图

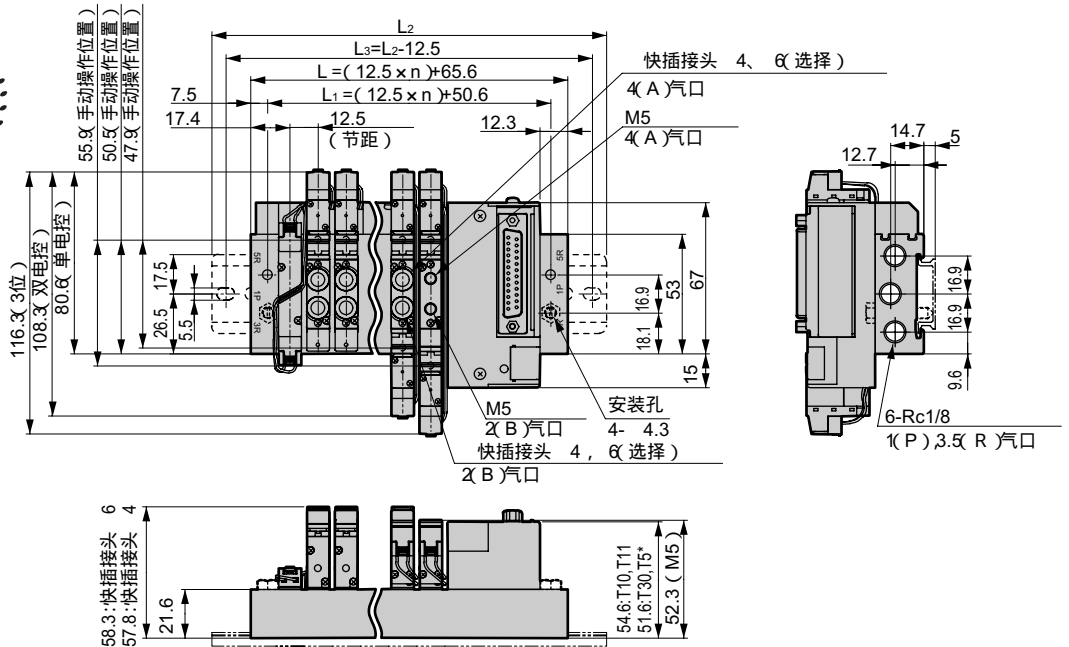
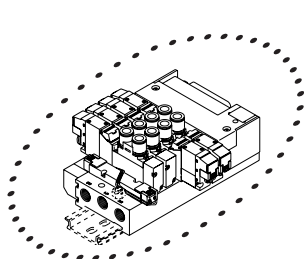
M4GA1  314页

●省配线 左侧类型 (T10 · T11 · T30 · T50 · T51 · T52 · T53)

※本图显示T30。电装模块的详细尺寸请参阅第262~263页。
※尺寸与M3GA1单电控相同，AB气口中任一个为盲栓。另外3通阀2个内置型与阀尺寸相同。



●省配线 右侧类型 (T10R · T11R · T30R · T50R · T51R · T52R · T53R)



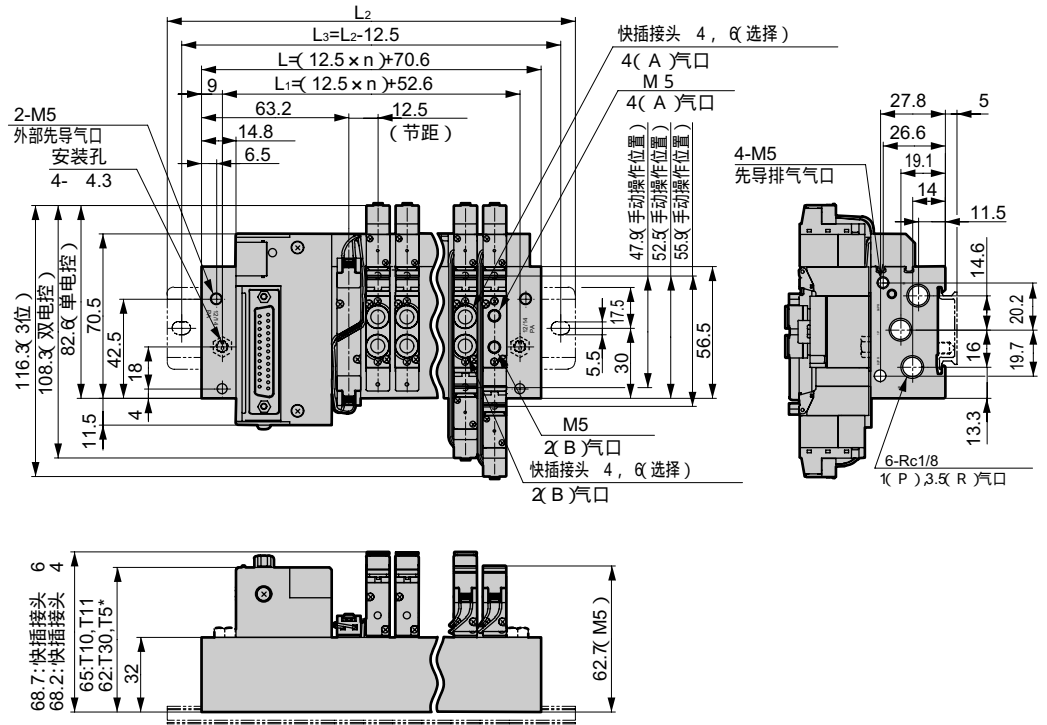
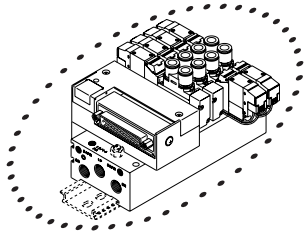
连数	2	3	4	5	6	7	8	9	10	11	12	13	14	15	16	17	18	19	20
L	90.6	103.1	115.6	128.1	140.6	153.1	165.6	178.1	190.6	203.1	215.6	228.1	240.6	253.1	265.6	278.1	290.6	303.1	315.6
L ₁	75.6	88.1	100.6	113.1	125.6	138.1	150.6	163.1	175.6	188.1	200.6	213.1	225.6	238.1	250.6	263.1	275.6	288.1	300.6
L ₂	137.5	150.0	162.5	175.0	187.5	200.0	212.5	225.0	237.5	250.0	262.5	275.0	287.5	300.0	312.5				
L ₃	125.0	137.5	150.0	162.5	175.0	187.5	200.0	212.5	225.0	237.5	250.0	262.5	275.0	287.5	300.0				

外形尺寸图

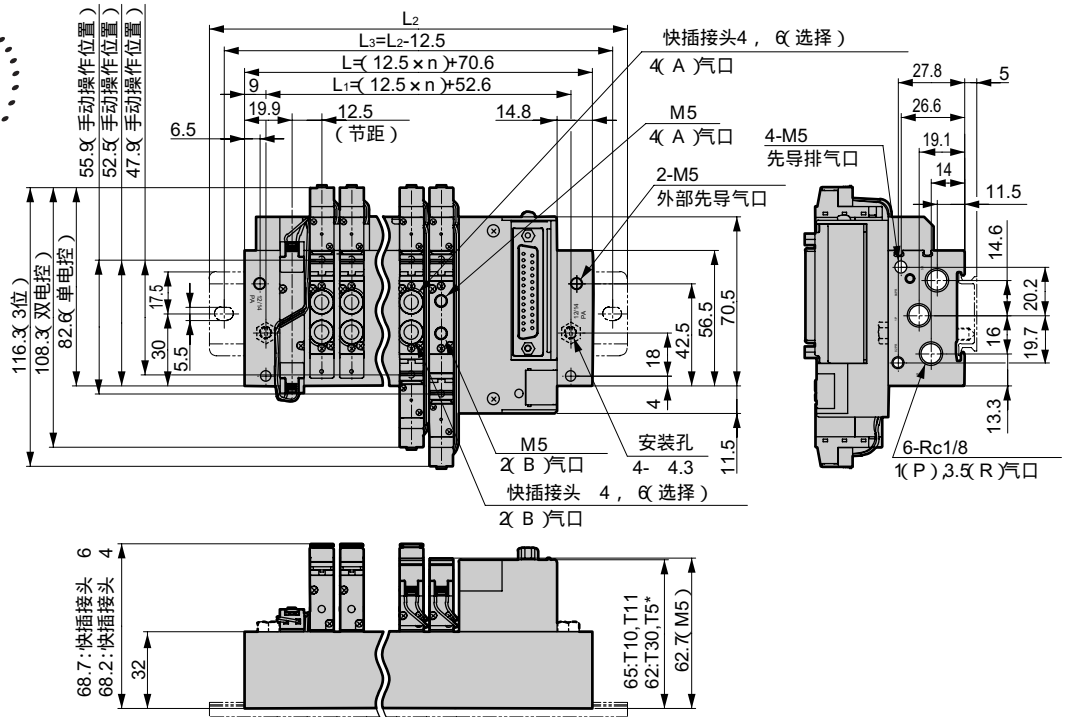
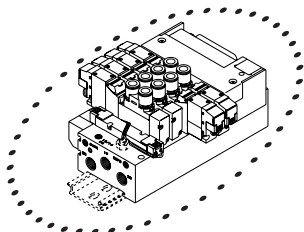
M4GA1  314页

●省配线 左侧类型 (T10 · T11 · T30 · T50 · T51 · T52 · T53)
外部先导 (K)

※本图显示T30。电装模块的详细尺寸请参阅第262~263页。
※尺寸与M3GA1单电控相同，AB气口中任一个为盲栓。



●省配线 右侧类型 (T10R · T11R · T30R · T50R · T51R · T52R · T53R)
外部先导 (K)



连数	2	3	4	5	6	7	8	9	10	11	12
L	95.6	108.1	120.6	133.1	145.6	158.1	170.6	183.1	195.6	208.1	220.6
L ₁	77.6	90.1	102.6	115.1	127.6	140.1	152.6	165.1	177.6	190.1	202.6
L ₂	137.5	150.0	162.5	175.0	187.5	200.0	212.5	225.0	237.5	250.0	262.5
L ₃	125.0	137.5	150.0	162.5	175.0	187.5	200.0	212.5	225.0	237.5	250.0

MN3E0
MN4E0

4SA/B0

4SA/B1

4GA/B

M4GA/B

MN4GA/B

4GA/B
(主阀)

W4GA/B2

MN3S0
MN4S0

4TB

4L2-4·
LMF0

4KA/B

4F

PV5·
CMF

3MA/B0

3PA/B

P·M·B

NP·NAP
NVP

4F 0E

HMV
HSV

SKH

PCD·
FS·FD

省配线集成
先导式
直通阀

M4GA2-T Series

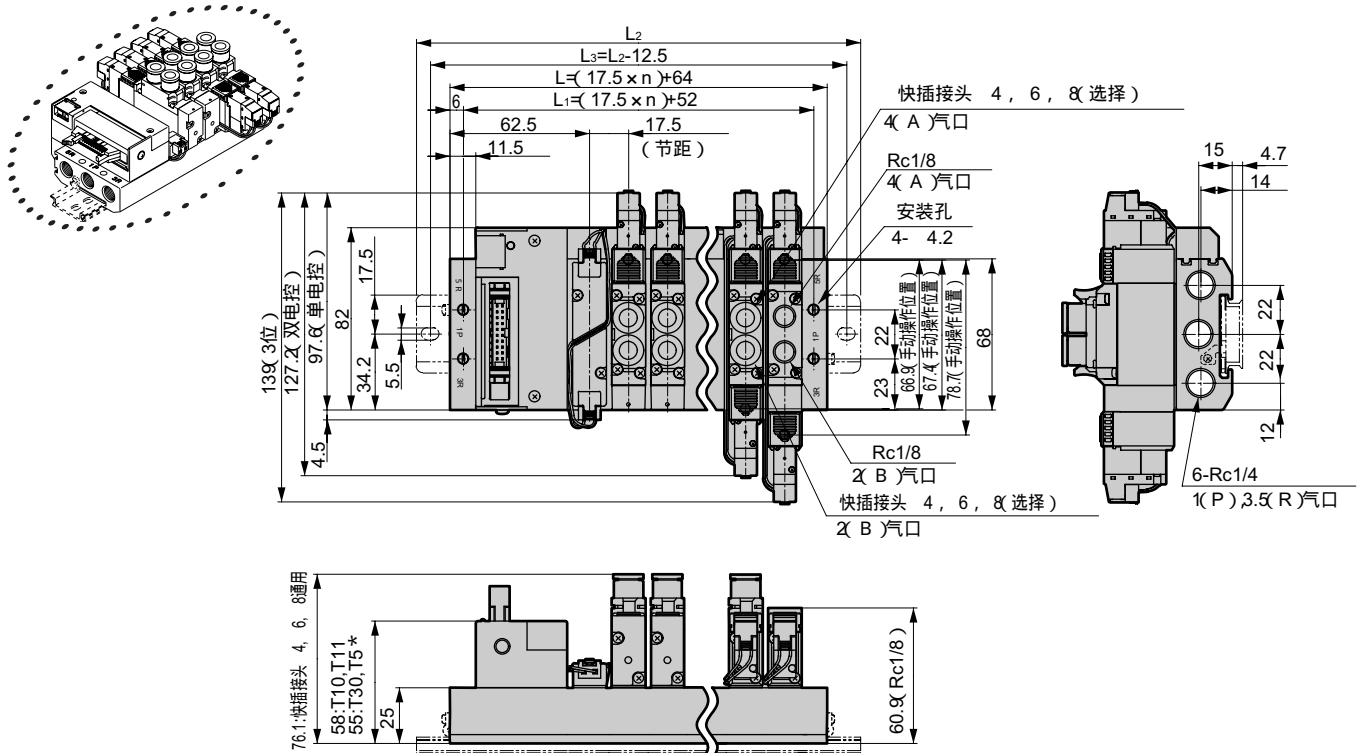
省配线集成；直接配管

外形尺寸图

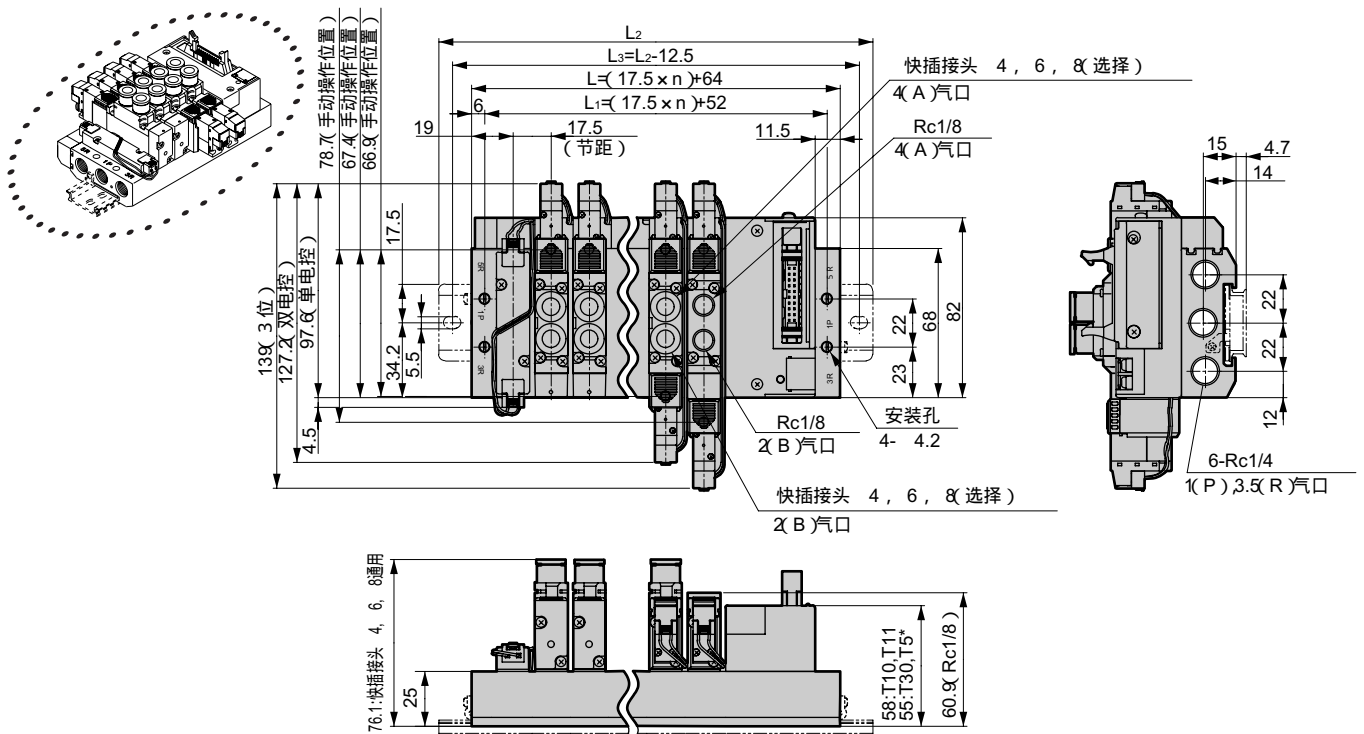
M4GA2  314页

●省配线 左侧类型 (T10 · T11 · T30 · T50 · T51 · T52 · T53)

※本图显示T30。电装模块的详细尺寸请参阅第262~263页。
※尺寸与M3GA2单电控相同，AB气口中任一为盲栓。另外3通阀2个内置型与阀尺寸相同。



●省配线 右侧类型 (T10R · T11R · T30R · T50R · T51R · T52R · T53R)

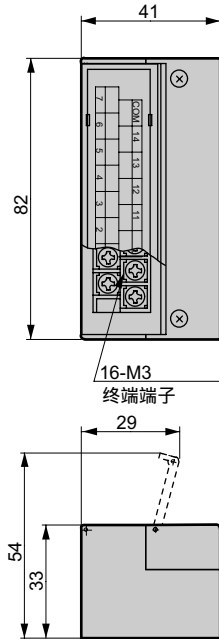


连数	2	3	4	5	6	7	8	9	10	11	12	13	14	15	16	17	18	19	20
L	99.0	116.5	134.0	151.5	169.0	186.5	204.0	221.5	239.0	256.5	274.0	291.5	309.0	326.5	344.0	361.5	379.0	396.5	414.0
L ₁	87.0	104.5	122.0	139.5	157.0	174.5	192.0	209.5	227.0	244.5	262.0	279.5	297.0	314.5	332.0	349.5	367.0	384.5	402.0
L ₂	150.0	162.5	175.0	200.0	212.5	237.5	250.0	262.5	287.5	300.0	325.0	337.5	350.0	375.0	387.5				
L ₃	137.5	150.0	162.5	187.5	200.0	225.0	237.5	250.0	275.0	287.5	312.5	325.0	337.5	362.5	375.0				

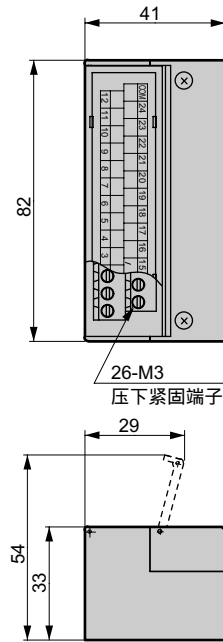
省配线集成；直接配管

电装模块部：外形尺寸图

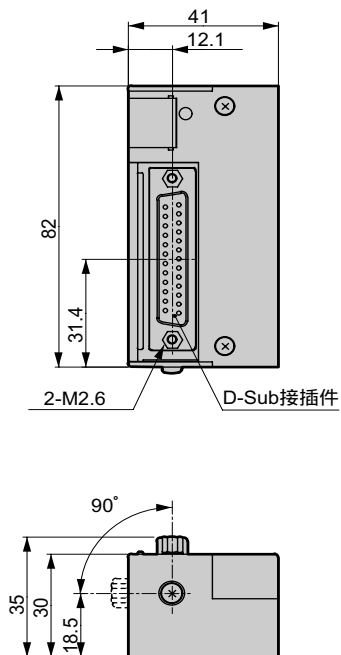
●集中端子台 (M3 螺钉) T10



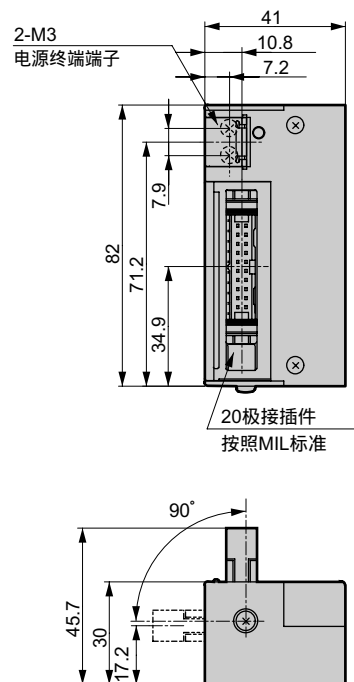
●集中端子台 (压下紧固) T11



●D-sub 接插件 T30

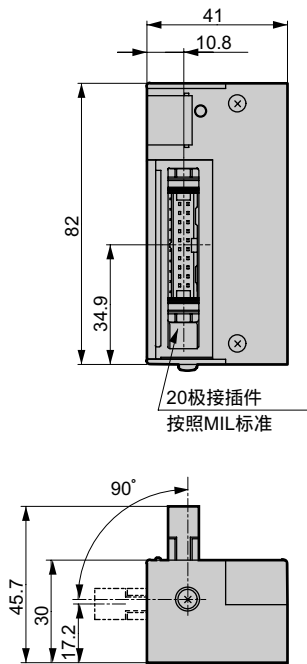


●20 针脚扁平电源接插件 (带电源端子) T50

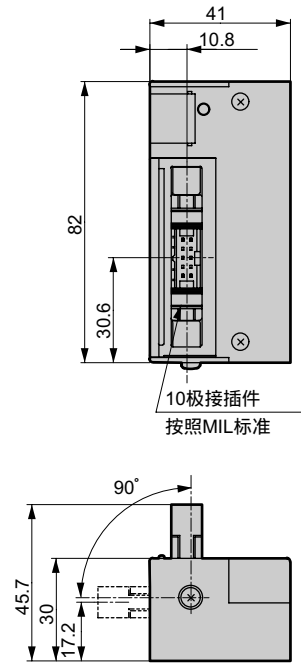


电装模块部：外形尺寸图

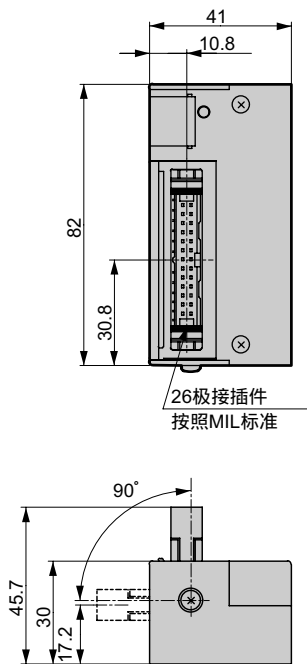
● 20 针脚扁平电源接插件（无电源端子）
T51



● 10 针脚扁平电源接插件（无电源端子）
T52



● 26 针脚扁平电源接插件（无电源端子）
T53



MN3E0
MN4E0

4SA/B0

4SA/B1

4GA/B

M4GA/B

MN4GA/B

4GA/B
(主阀)

W4GA/B2

MN3S0
MN4S0

4TB

4L2-4·
LMF0

4KA/B

4F

PV5·
CMF

3MA/B0

3PA/B

P·M·B

NP·NAP
NVP

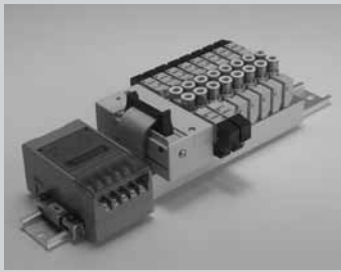
4F 0E

HMV
HSV

SKH

PCD·
FS·FD

省配线集成
先导式
直通阀



省配线集成（串行传输）
直接配管

DIN 导轨安装类型

M3GA1 · 2 · 3-T6D Series

M4GA1 · 2 · 3-T6D Series

●适应缸径：φ 20~ φ 100



集成通用规格

项目	内 容	
集成形式	串行传输	
安装方法	DIN轨安装型	
给气·排气方式	集中给气·集中排气（排气误动作防止阀内置）	
先导排气方法	内部先导	主阀·先导阀集中排气（先导排气单向阀内置）
	外部先导	主阀·先导阀个别排气
配管方向	阀上面方向	
阀的种类和操作方式	先导式软滑阀	
使用流体	压缩空气	
最高使用压力	MPa	0.7
最低使用压力	MPa	0.2（2位、3位）
保证耐压力	MPa	1.05
环境温度	-5 ~ 55（但是，不得冻结）	
流体温度	5 ~ 55	
手动装置	非锁定·锁定通用型	
给油	注1	不要
防护等级	注2	防尘
振动/冲击	m/s ²	50以下/300以下
使用场合	不得在腐蚀性气体场合中使用	

注1 给油的场合，请使用透平油1种型号ISOVG32。

过量加油或间歇加油将使动作不稳定。

注2 使用时请不要混入水滴或油。

电气规格

项目	内 容	
额定电压	V/DC	24
额定电压变动范围	± 10%	
保持电流	A	0.025
功率	W	0.6
耐热等级	B	
温度上升	50	
浪涌吸收器	标准装备	
指示器	带指示灯	

JIS符号请参阅第146页。

按照机种的规格

项目		M3GA1 · M4GA1	M3GA2 · M4GA2	M3GA3 · M4GA3
最大连数	标准	16连	16连	16连
	外部先导	12连		
线圈最大点数	快插接头 4、 6		按照输出点数的子局规格	
接管口径	A·B气口	M5 Rc1/8	快插接头 4、 6、 8 Rc1/8	快插接头 6、 8、 10 Rc1/4
	P·R1·R2气口	31n+375	Rc1/4	Rc3/8
集成底板	标准	46n+494	56n+444	86n+501
质量计算公式（n：连数）g	外部先导		98n+615	151n+731

集成底板的质量是带DIN导轨、电装模块所带螺钉连接的规格的数值。

流量特性

机种型号	切换位置区别		P A/B		A/B R1/R2	
			Q [dm ³ (s·bar)]	b	Q [dm ³ (s·bar)]	b
M3GA1 M4GA1	3通阀2个内置型		0.86	0.31	0.66	0.22
	2位		0.99	0.20	0.70	0.12
	3位	中封	0.94	0.23	0.99	0.09
		ABR连接	0.93	0.18	0.70	0.02
		PAB连接	1.1	0.28	1.0	0.12
M3GA2 M4GA2	3通阀2个内置型		1.7	0.40	1.7	0.32
	2位		2.3	0.36	1.7	0.33
	3位	中封	2.1	0.35	2.4	0.37
		ABR连接	2.2	0.37	1.8	0.29
		PAB连接	2.4	0.34	2.5	0.33
M3GA3 M4GA3	2位		3.2	0.37	2.5	0.28
	3位	中封	2.9	0.35	3.2	0.35
		ABR连接	3.0	0.34	2.6	0.27
		PAB连接	3.3	0.30	3.3	0.32

注1 有效截面积S与声速率C之间的换算公式是S = 5.0 × C。

注2 2位、3通阀2个内置型以及ABR连接是排气误动作防止阀内置时的数值。

串行传输子局规格 (适应的PLC对应表请参照446页)

项目	T6G1 ^{注1}	T6K1	T6C0 ^{注2} T6C1	T6A0 ^{注3} T6A1	T6E0 T6E1	T6J0 ^{注3} T6J1
对应通信制造商	CC-Link	Keyence KZ-R	Omron CompoBus/S	UniwireSystem	Sunx S-LINK	UniwireHSystem
电源电压	单元侧	DC 24V ± 10%		DC 24V + 10% - 5%		
	阀侧	DC 24V + 10% - 5%		(元件电源·阀电源通用端子)		
功率	单元侧	100mA以下 (输出全部点ON时)		100mA以下 (输出全部点ON时)		
	阀侧	15mA以下 (输出全部点OFF时)		不含负荷电流		
输出点数	16点		T6 0 : 8点 T6 1 : 16点			
点有数量	1局	1通道	T6C0 : 1节点地址 (8点模式) T6C1 : 2节点地址 (8点模式)	T6A0 : 输出8点 T6A1 : 输出16点	T6E0 : FAN-in : 3 T6E1 : FAN-in : 3	T6J0 : 输出8点 T6J1 : 输出16点
动作显示	发光二极管 (电源以及通信状态)					

注1 : CC-Link是1.10版本。

注2 : 不对应长距离通信模式。有关对应事项请咨询协商。

注3 : 传送点数 : 128点 ; 传送距离 : 对应200m。其它规格请咨询协商。

臭氧对应规格

耐切削油对应规格

可以从266页型号表示方法 f 项选择项“ A ”中选定。

净化室规格 (样本No.CB-033S)

能够在净化室内使用的防发尘构造

- 电压 - P7

M³ GA1 · 2 · 3-T6D Series

省配线集成；直接配管；串行传输

型号表示方法

集成型号

(M) 4GA1 (1) 0 (C6) (T621) (W) (H) D () ()

3气口集成型号

(M) 3GA1 (1) 0 (C6) (T621) (W) (H) D () ()

基板搭载用单体阀

4GA1 (1) 9 (C6) A2N (H) () ()

基板搭载用单体3通阀

3GA1 (1) 9 (C6) A2N (H) () ()

「A2N」是A型 向下接插件表示带指示灯·带浪涌吸收器 没有导线。

b 切换位置区别

a 机种型号

c 接管口径

d 串行传输
浪涌吸收器中使用稳压二极管。

e 端子·接插件针脚配列方式

f 其它选择项目

g 连数

h 电压

型号选定时的注意事项

注1 与4·5通阀混合的场合，成为M4GA 80。

另外，与遮蔽板混合的场合是M3GA 80。

注2 没有对应与外部先导(K)的组合。

另外外形尺寸与各自的2位双线圈阀相同。

注3 无符号...适合搭载阀的种类的配线方式。

W ...与搭载的阀无关，所有均是双电控线圈的配线。

注4 在3位中封和ABR连接中没有排气误动作防止阀。

关于防止排气误动作请参阅第447页。

注5 关于外部先导(K)在真空下的使用请另行协商。

注6 隔板的位置和数量请在规格书中指示。

另外详情请参阅第293~295页。

请务必将「集成规格书」中(300~311页)記入。

a 机种型号

3GA1	3GA2	3GA3	4GA1	4GA2	4GA3
------	------	------	------	------	------

符号	内容	a 机种型号					
b 切换位置区别							
1	2位单电控						
2	2位双电控						
3	3位中封						
4	3位ABR连接						
5	3位PAB连接						
1	2位单电控常闭						
11	2位单电控常通						
66	3通阀2个内置型 注1·2						
	A侧阀:常闭						
	B侧阀:常闭						
8	混合集成						

c 接管口径		P·R1·R2气口		
气口	A·B气口	=Rc1/8	=Rc1/4	=Rc3/8
C4	4快插接头			
C6	6快插接头			
C8	8快插接头			
C10	10快插接头			
CX	快插接头混合			
M5	M5			
06	Rc1/8			
08	Rc1/4			

d 串行传输(指示灯·浪涌吸收器是标准装备)		a 机种型号					
T6A0	UniwireSystemc8点						
T6A1	UniwireSystemc16点						
T6C0	OmronCompoBus/S8点						
T6C1	OmronCompoBus/S16点						
T6E0	SunxS-LINK8点						
T6E1	SunxS-LINK16点						
T6G1	CC-Link						
T6J0	UniwireHSystem8点						
T6J1	UniwireHSystem16点						
T6K1	KeyenceKZ-R						

e 端子接插件针脚配列方式		a 机种型号					
无符号	标准配线						
W	双电控配线						

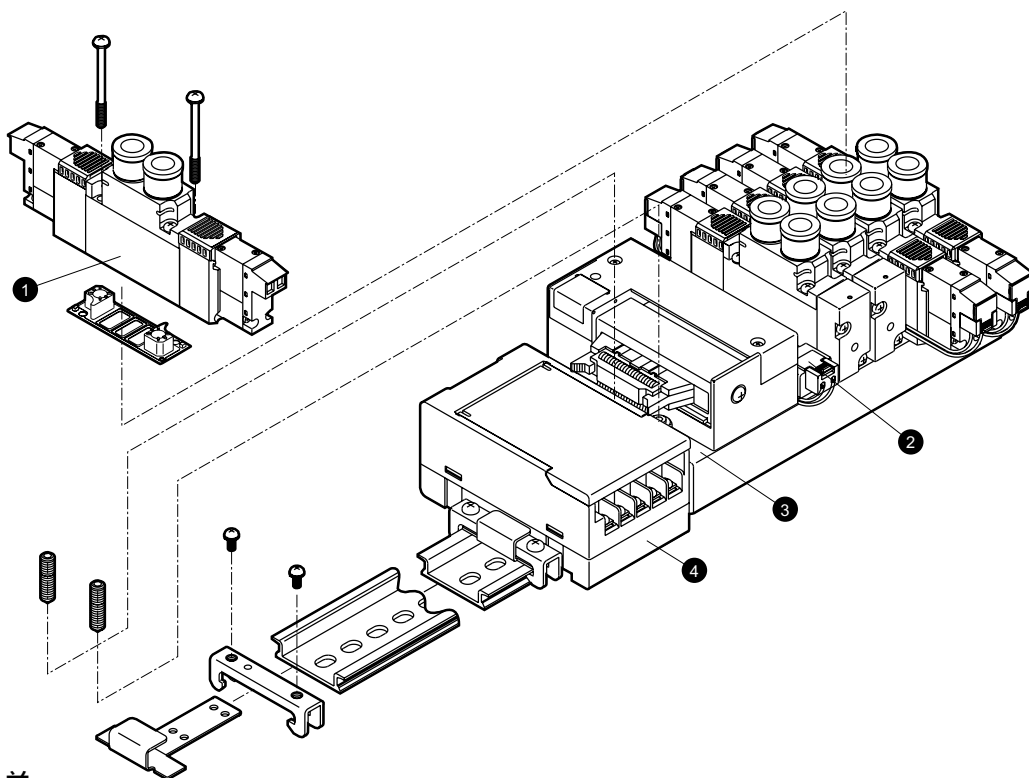
f 其它选择项目		a 机种型号					
无符号	没有						
H	带排气误动作防止阀						
K	外部先导						
A	臭氧切削油对应品						
F	A·B气口过滤器内置(P气口:标准装备)						
Z1	给气隔板						
Z2	截止阀内隔板						

g 连数		a 机种型号					
2	2连						
16	每种机种的最大连数请参阅第252页。						

h 电压		a 机种型号					
3	DC24V						

表示不能制造。

集成构成部件说明和部件清单



MN3E0
MN4E0

4SA/B0

4SA/B1

4GA/B

M4GA/B

MN4GA/B

4GA/B
(主阀)

W4GA/B2

MN3S0
MN4S0

4TB

4L2-4·
LMF0

4KA/B

4F

PV5·
CMF

3MA/B0

3PA/B

P·M·B

NP·NAP
NVP

4F 0E

HMV
HSV

SKH

PCD·
FS·FD

省配线集成
先导式
3:5
通阀

主要构成部件清单

编号	构成部件名称	型号	内容	备注
1	底板搭载用单体阀	4GA □ □ 9- 接管口径 -A2N 选择项 - 电压 切换位置 系列流量大小	单体阀 密封垫圈 安装螺钉2 PR单向阀2	详细见第266页
2	遮蔽板	3G1·4G1 4G1-MP 3G2·4G2 4G2-MP 3G3·4G3 4G3-MP	遮蔽板 密封垫圈 安装螺钉2, PR单向阀2	
3	集成底板组件	M4GA □ □ -00- T56 选择项 - 连数 系列流量大小	集成底板 电装模块	
4	串行传输子局		OPP3	另行协商

易损部件和相关部件清单

编号	部件名称	型号	编号	部件名称	型号
-	线圈组件	4G-A2N- □ -COIL- 电压 无符号：标准 A：对应于臭氧	-	快插接头及其相关产品	4G1 4直管型 4G1 - JOINT - C4 6直管型 4G1 - JOINT - C4 堵塞 4G1 - JOINT - CPG
-	A型接插件 插座组件 详细见449页	系列流量 4G □ -SOCKET-ASSY-A □ □ - 列数 无符号：左侧，R：右侧 a：a线圈侧、b：b线圈侧 n：指定连接的阀位置	-		4G2 4直管型 4G2 - JOINT - C4 6直管型 4G2 - JOINT - C6 8直管型 4G2 - JOINT - C8 堵塞 4G2 - JOINT - CPG
-	消声器	M5用：SLM - M5 Rc1/8用：SLW - 6A, SLW - 6S Rc1/4用：SLW - 8A, SLW - 8S Rc3/8用：SLW - 10A, SLW - 10L	-		4G3 6直管型 4G3 - JOINT - C6 8直管型 4G3 - JOINT - C8 10直管型 4G3 - JOINT - C10 堵塞 4G3 - JOINT - CPG
-	DIN导轨	详细见137页	-		

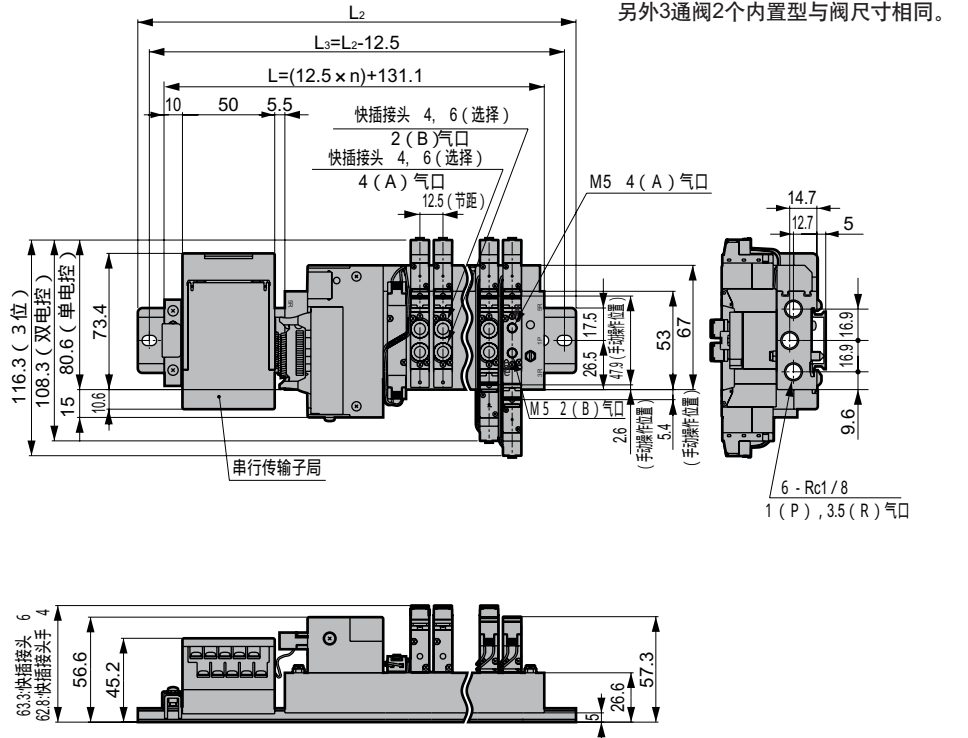
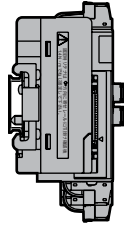
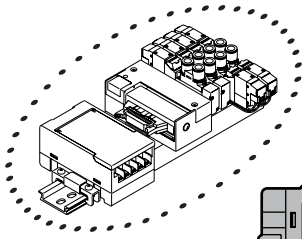
M4GA1-T6D Series

省配线集成；直接配管；串行传输

外形尺寸图

M4GA1  316页

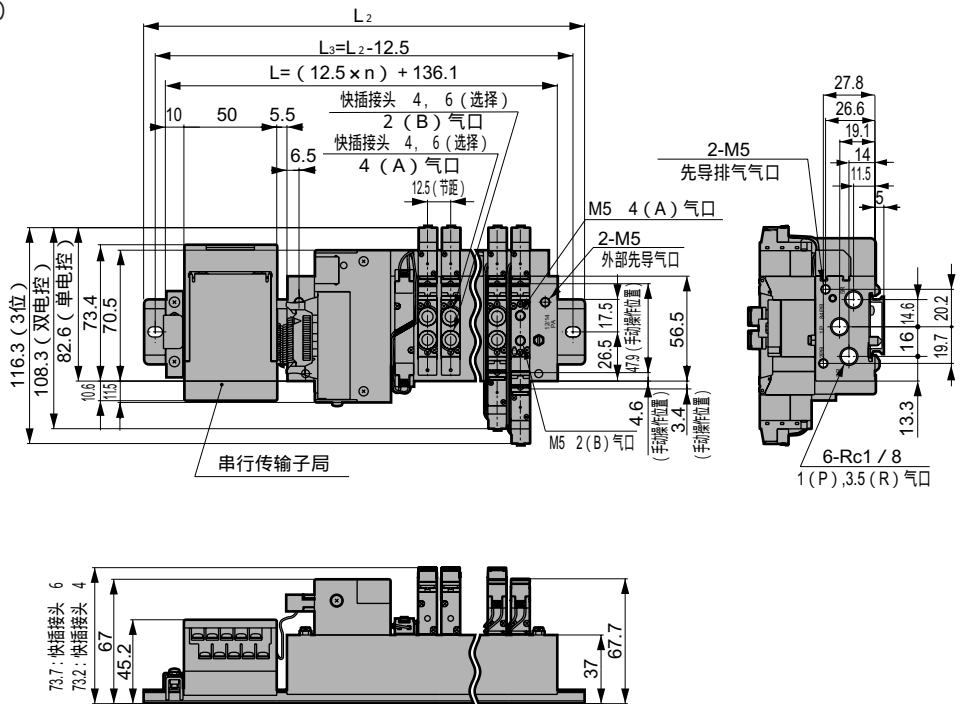
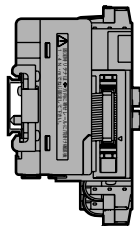
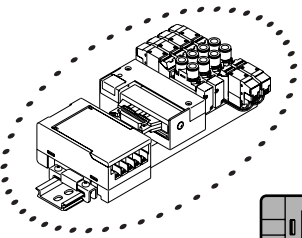
- 串行传输 (T6□)
- DIN导轨安装类型(D)



连数	2	3	4	5	6	7	8	9	10	11	12	13	14	15	16
L	156.1	168.6	181.1	193.6	206.1	218.6	231.1	243.6	256.1	268.6	281.1	293.6	306.1	318.6	331.1
L ₂	200.0	212.5	225.0	237.5	250.0	262.5	275.0	287.5	300.0	312.5	325.0	337.5	350	362.5	375
L ₃	187.5	200.0	212.5	225.0	237.5	250.0	262.5	275.0	287.5	300.0	312.5	325	337.5	350	362.5

M4GA1

- 串行传输 (T6□)
- DIN导轨安装类型(D)；外部先导类型(K)

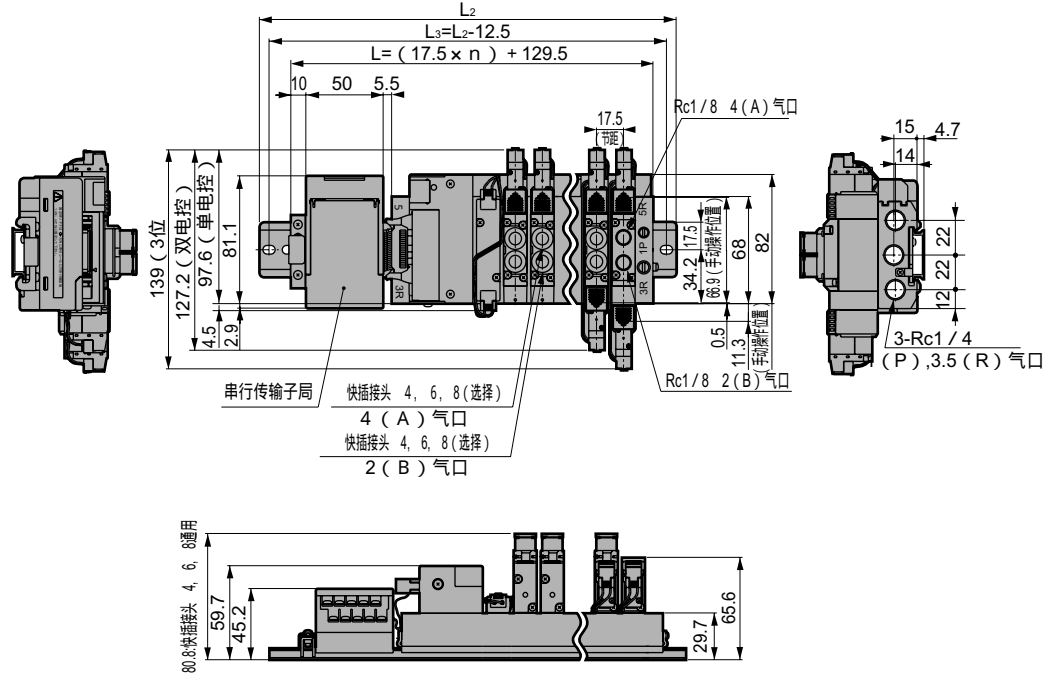
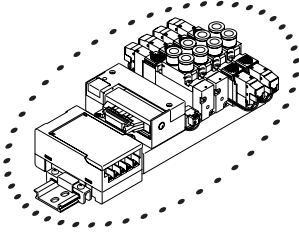


连数	2	3	4	5	6	7	8	9	10	11	12
L	161.1	173.6	186.1	198.6	211.1	223.6	236.1	248.6	261.1	273.6	286.1
L ₂	212.5	225.0	237.5	250.0	262.5	275.0	287.5	300.0	312.5	325.0	337.5
L ₃	200.0	212.5	225.0	237.5	250.0	262.5	275.0	287.5	300.0	312.5	325.0

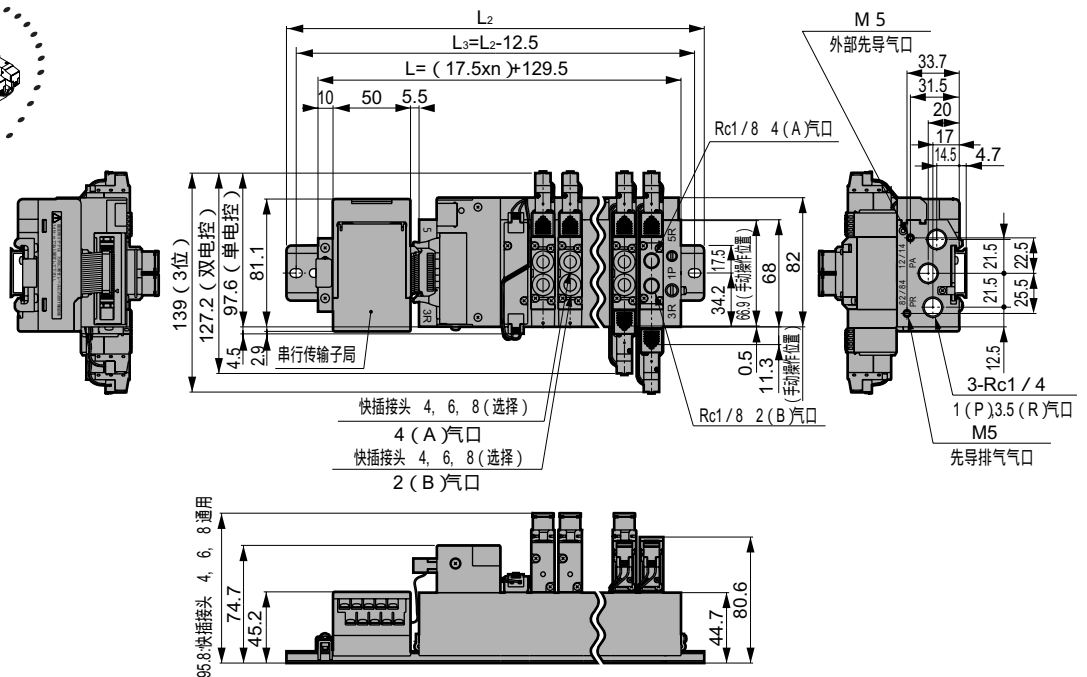
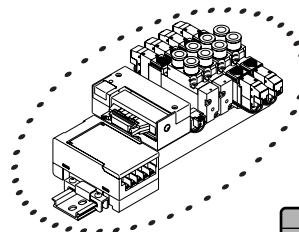
外形尺寸图

M4GA2  316页

- 串行传输 (T6□)
DIN导轨安装类型(D)



- 串行传输 (T6□)
DIN导轨安装类型(D)；外部先导类型 (K)



连数	2	3	4	5	6	7	8	9	10	11	12	13	14	15	16
L	164.5	182.0	199.5	217.0	234.5	252.0	269.5	287.0	304.5	322.0	339.5	357.0	374.5	392.0	409.5
L ₂	212.5	225.0	250.0	262.5	275.0	300.0	312.5	337.5	350.0	362.5	387.5	400.0	425.0	437.5	450.0
L ₃	200.0	212.5	237.5	250.0	262.5	287.5	300.0	325.0	337.5	350.0	375.0	387.5	412.5	425.0	437.5

MN3E0
MN4E0

4SA/B0

4SA/B1

4GA/B

M4GA/B

MN4GA/B

4GA/B
(主阀)

W4GA/B2

MN3S0
MN4S0

4TB

4L2-4·
LMF0

4KA/B

4F

PV5·
CMF

3MA/B0

3PA/B

P·M·B

NP·NAP
NVP

4F 0E

HMV
HSV

SKH

PCD·
FS·FD

省配线集成
先导式
3:5
通阀

M4GA3-T6D Series

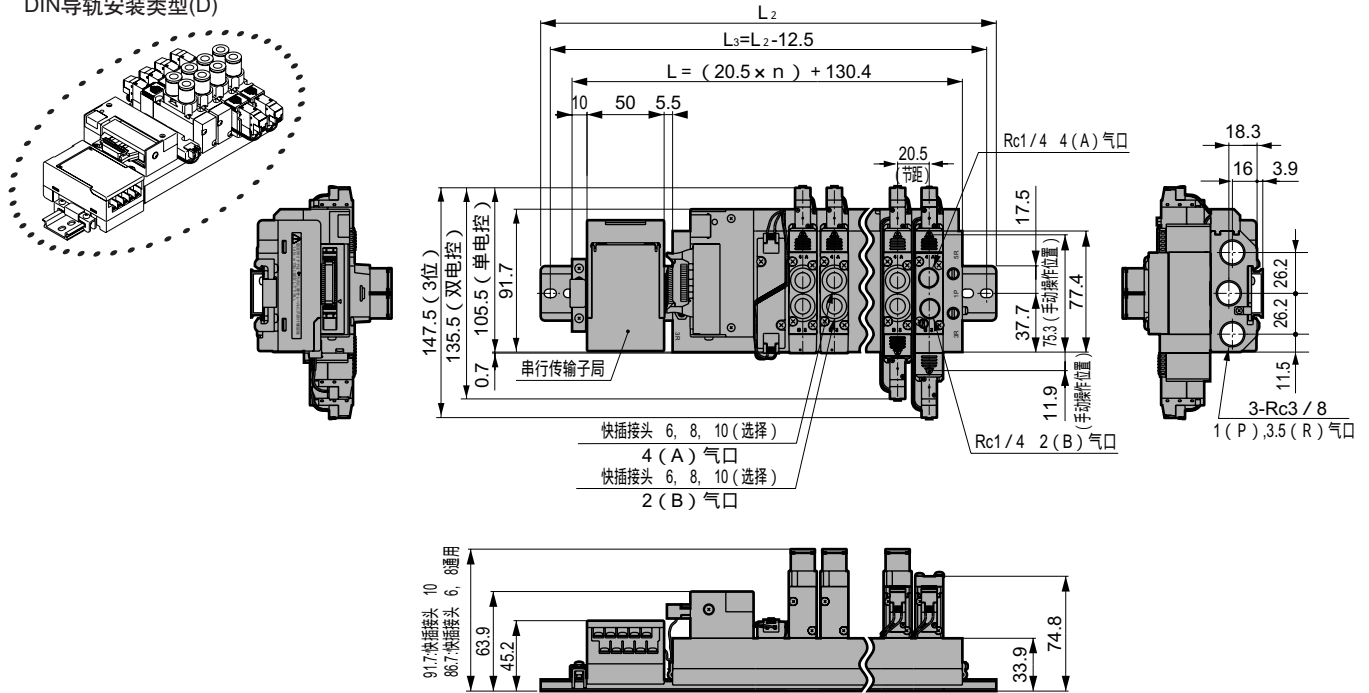
省配线集成；直接配管；串行传输

外形尺寸图

M4GA3  316页

- 串行传输 (T6□)
- DIN导轨安装类型(D)

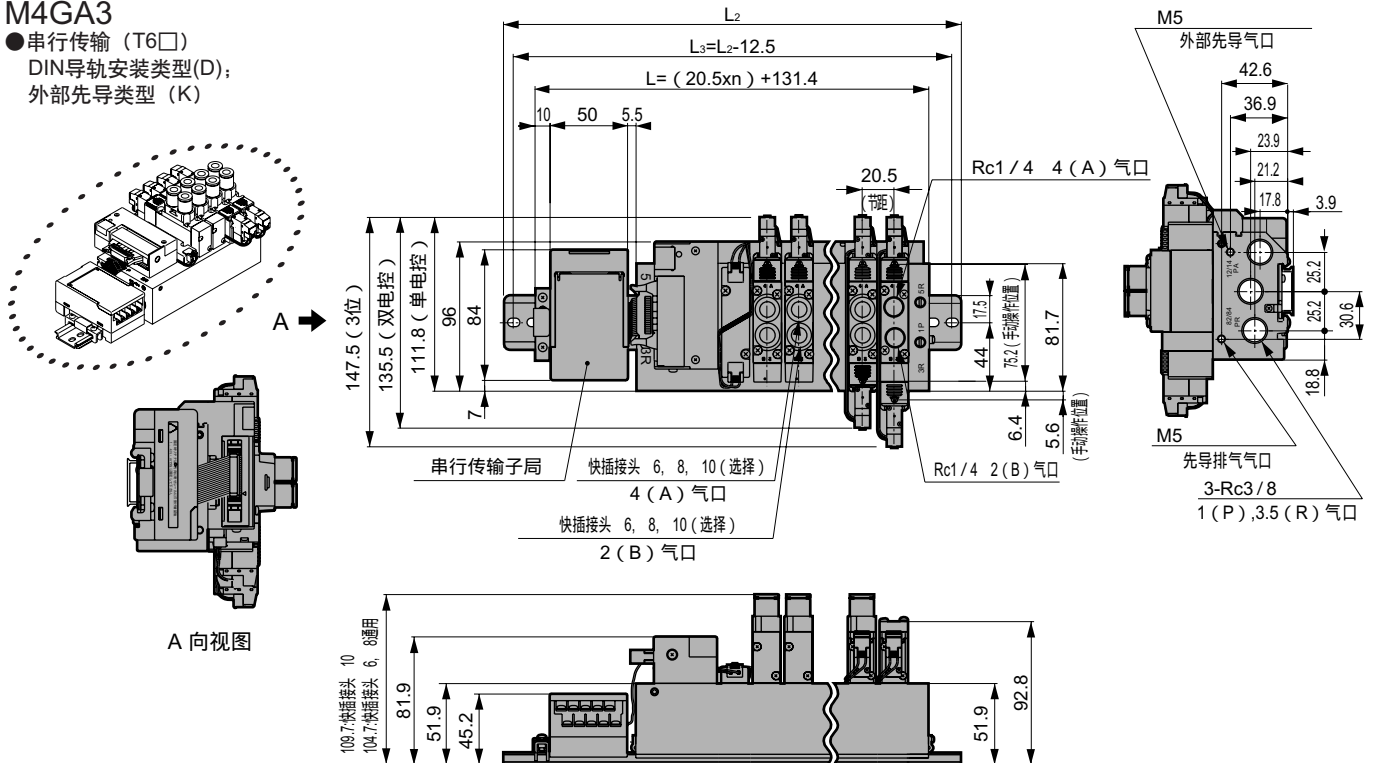
※尺寸与M3GA3单电控相同，AB气口中任一个为盲栓。



连数	2	3	4	5	6	7	8	9	10	11	12	13	14	15	16
L	171.4	191.9	212.4	232.9	253.4	273.9	294.4	314.9	335.4	355.9	376.4	396.9	417.4	437.9	458.4
L ₂	212.5	237.5	262.5	275.0	300.0	325.0	337.5	362.5	387.5	400.0	425.0	437.5	462.5	487.5	500.0
L ₃	200.0	225.0	250.0	262.5	287.5	312.5	325.0	350.0	375.0	387.5	412.5	425.0	450.0	475.0	487.5

M4GA3

- 串行传输 (T6□)
- DIN导轨安装类型(D);
- 外部先导类型 (K)



连数	2	3	4	5	6	7	8	9	10	11	12	13	14	15	16
L	172.4	192.9	213.4	233.9	254.4	274.9	295.4	315.9	336.4	356.9	377.4	397.9	418.4	438.9	459.4
L ₂	212.5	237.5	262.5	275.0	300.0	325.0	337.5	362.5	387.5	400.0	425.0	450.0	462.5	487.5	500.0
L ₃	200.0	225.0	250.0	262.5	287.5	312.5	325.0	350.0	375.0	387.5	412.5	437.5	450.0	475.0	487.5

金属基板M4G系列集成规格书的做成方法

●集成型号（记载例）

M 4 G^A_B 1 8 0 - CX - T30 - 9 - 3

电磁阀种类 切换位置区别 接管口径 电线连接 端子·接插件针脚配列方式 连数 电压

关于混合CX的注意事项

在接管口径栏中记入“CX”则A/B气口的接头可以自由选择。

可以选择的快插接头	
4G1	C4, C6, x (堵塞)
4G2	C4, C6, C8, x (堵塞)
4G3	C6, C8, C10, x (堵塞)

底板配管类型M4GB * 10的3通阀的使用方法

在A/B气口的一侧，装上快速旋塞，可以用作常通/常闭类型进行使用。请在接头CX栏内记入“X”。

切换方式	堵塞安装气口
NC (常闭)	B
NO (常通)	A

内螺纹规格の場合，请在栏末的“螺纹堵塞”栏内记入堵塞的必要数量。在一套集成中，内螺纹和快插接头不得混用。

关于弯管类型规格

- 仅仅对应于单线圈夹持器。
A气口：长弯管；B气口：短弯管。
- 弯管类型规格の場合，A/B气口的尺寸没有区别。另外，A/B气口中任何一个指定使用“X”堵塞の場合，另一侧就是短弯管。

电磁阀型号	接头CX		设置位置																								使用数量	
	A	B	1	2	3	4	5	6	7	8	9	10	11	12	13	14	15	16	17	18	19	20	21	22	23	24		
4GB ^A ₁ 119-CX	C6	X	○	○																								2
4GB ^A ₁ 119-C6					○	○																						2
4GB ^A ₁ 129-C6							○	○																				2
4GB ^A ₁ 159-CX	C6	C4							○	○																		2
4G ^A ₁ 119-□																												
3GA ^A ₁ 119-□																												
4G1-MP(S)																												
4G1-MP(D)																												1

上述集成（例）的参考回路，记载在下一页。

拔管工具(标准附属品) 不要(确认)

因为各个机种均有集成规格书，因此请记入相应的规格书中。

个别配线...M4G^A₁(300页) \ M4G^A₂(301页) \ M4G^A₃(302页)

省配线

- 集中端子台(T1) \ D-Sub接插件(T30): M4G^A₁(303页) \ M4G^A₂(304页) \ M4G^A₃(305页)
- 扁平电缆接插件(T5) : M4G^A₁(306页) \ M4G^A₂(307页) \ M4G^A₃(308页)
- 串行传输 T6 : M4G^A₁(309页) \ M4G^A₂(310页) \ M4G^A₃(311页)

配线规格书的做成方法

标准配线・双电控配线的场合没有必要。

●配线规格书（例）

增设电缆指定时请记入配线顺序。

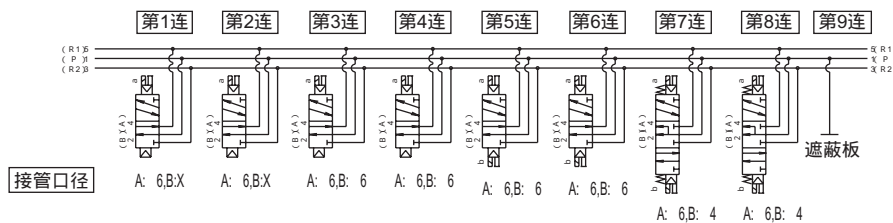
接插件引脚编号		设置位置																
T30/T30R	T50/T50R/T6	1	2	3	4	5	6	7	8	9	10	11	12	13	14	15	16	17
1	1	a																
14	2		a															
2	3			a														
15	4		(b)															
3	5			a														
16	6			(b)														
4	7				a													
17	8					b												
5	9						a											
18	10 + (COM)电源							b										
6	11								a									
19	12									b								
7	13										a							
20	14											b						
8	15												a					
21	16													b				
9	17																	
22	18																	
10	19																	
23	20 + (COM)电源																	
11																		
12	24																	
25																		
13 (COM)																		

：配线方式是T50类型的场合，公共极的记性是+极，这一点请注意。
：配线方式是T50的场类型的场合，接插件引脚编号9、10、19、20是使用外来电源，不能指定。

关于预备配线的注意事项

- ①在T30・T50・T51类型中，从单线圈变更为双线圈进行预备配线是可以的，请另行协商。请指明增设预定位置（单线圈→双线圈的变更场所）。在配线规格栏内将作为预备的符号○记入，并将a侧线圈/b侧线圈的区别记入。
- ②遮蔽板可以在预备配线时装进去。（参照第448页）。预备配线的数量在选择规格书内的遮蔽板的时候进行指定。（※不指定的场合，预备配线是2根（MPD）。）
4G※-MP(S)…1根
4G※-MP(D)…2根

参考回路图 前页集成型号(记载例)的简略回路图。



集成的连数是面对配管气口 从左开始顺序进行设定。

MN3E0
MN4E0
4SA/B0
4SA/B1
4GA/B
M4GA/B
MN4GA/B
4GA/B (主阀)
W4GA/B2
MN3S0
MN4S0
4TB
4L2-4·LMF0
4KA/B
4F
PV5·CMF
3MA/B0
3PA/B
P·M·B
NP·NAP
NVP
4F 0E
HMV
HSV
SKH
PCD·FS·FD
省配线集成
先导式3:5通阀

省配线

M4G^A_B3-T5集成规格书

发行 年 月 日

用户名称 _____

担当者 _____ 数量 _____ 套 _____ 交货期 _____ 月 _____ 日

担当者 _____ 先生

传票编号 _____ 合同编号 _____

合同编号 _____

集成型号

M G^A_B3 0- - - -

电磁阀种类 切换位置区别 接管口径 省配线连接 端子·接插件针脚配列方式 其它选择项 安装类型 连数 电压

电磁阀型号	接头CX		阀设置位置																								停用数量	
	A	B	1	2	3	4	5	6	7	8	9	10	11	12	13	14	15	16	17	18	19	20	21	22	23	24		
4G ^A _B 3-9																												
4G ^A _B 3-9																												
4G ^A _B 3-9																												
4G ^A _B 3-9																												
4G ^A _B 3-9																												
3GA3-9																												
3GA3-9																												
遮蔽板 4G3-MP(S)																												
遮蔽板 4G3-MP(D)																												
给气隔板 4G3-P-																												
给气隔板 4G3-P-																												
截止阀内隔板 4G3-IS																												
安装 导轨	L2= <input type="text"/>	附属 部件	盲 栓						螺纹堵塞				消声器															
			GWP6-B	GWP8-B	GWP10-B	4G3-08P	SLW-10A	SLW-10L																				

配线规格书(标准配线·双电控配线没有必要进行的场合。增设电缆指定时请记入配线顺序)

接插件针脚编号				设置位置																								
T50/T50R	T51/T51R	T52/T52R	T53/T53R	1	2	3	4	5	6	7	8	9	10	11	12	13	14	15	16	17	18	19	20	21	22	23	24	
1	1	1	1																									
2	2	2	2																									
3	3	3	3																									
4	4	4	4																									
5	5	5	5																									
6	6	6	6																									
7	7	7	7																									
8	8	8	8																									
9	-电源	9	公共	9																								
10	+(公共电源)	10	公共	10																								
11		11		11																								
12		12		12																								
13		13		13																								
14		14		14																								
15		15		15																								
16		16		16																								
17		17		17																								
18		18		18																								
19	-电源	19	公共	19																								
20	+(公共电源)	20	公共	20																								
				21																								
				22																								
				23																								
				24																								
				25	公共																							
				26	公共																							

: 配线方式是T50类型的场合，公共极的记性是+极，这一点请注意。
 : 配线方式是T50类型的场合，接插件针脚编号9、10、19、20是使用外来电源，不能指定。

串行传输 /DIN 导轨安装类型

M4G^A_B 1-T6D集成规格书

发行 年 月 日

用户名称

担当者 先生

合同编号

担当者 数量 套 交货期 月 日

传票编号 合同编号

集成型号

M G^A_B 1 0- - D - - 3

电磁阀种类 切换位置区别 接管口径 串行传输 端子-接插件针脚配列方式 选择项 连数 电压

电磁阀型号	接头CX		阀设置位置																便用数
	A	B	1	2	3	4	5	6	7	8	9	10	11	12	13	14	15	16	
4G	1	9																	
4G	1	9																	
4G	1	9																	
4G	1	9																	
4G	1	9																	
3GA1	9																		
3GA1	9																		
遮蔽板 4G1-MP(S)																			
遮蔽板 4G1-MP(D)																			
给气隔板 4G1-P-																			
给气隔板 4G1-P-																			
安装 导轨	L2=	附属 部件	盲 栓				盲 栓				螺纹堵塞				消声器				
			GWP4-B				GWP6-B				4G1-M5P				SLW-6S				SLW-6A
快插接头拔管工具(标准附属品) 不要(确认)																			

- MN3E0
- MN4E0
- 4SA/B0
- 4SA/B1
- 4GA/B
- M4GA/B
- MN4GA/B
- 4GA/B (主阀)
- W4GA/B2
- MN3S0
- MN4S0
- 4TB
- 4L2-4·LMFO
- 4KA/B
- 4F
- PV5·CMF
- 3MA/B0
- 3PA/B
- P·M·B
- NP·NAP
- NVP
- 4F 0E
- HMV
- HSV
- SKH
- PCD·FS·FD
- 省配线集成
先
导
式
3
: 5
通
阀

配线规格书(标准配线·双电控配线没有必要进行的情况。增设电缆指定时请记入配线顺序)

接插件针脚编号	T6	设置位置																
		1	2	3	4	5	6	7	8	9	10	11	12	13	14	15	16	
T6A0: UniwireSystem 8点	1																	
	2																	
	3																	
	4																	
	5																	
T6A1: UniwireSystem 16点	6																	
T6C0: Omron CompoBus/S 8点	7																	
T6C1: Omron CompoBus/S 16点	8																	
T6G1: CC-Link	9	- 电源																
T6E0: SunxS-LINK 8点	10	+ (公用) 电源																
T6E1: SunxS-LINK 16点	11																	
T6J0: UniwireHSystem 8点	12																	
T6J1: UniwireHSystem 16点	13																	
T6K1: Keyence KZ-R	14																	
	15																	
	16																	
	17																	
	18																	
	19	- 电源																
	20	+ (公用) 电源																

串行传输 /DIN 导轨安装类型

M4G^A_B 2-T6D集成规格书

发行 年 月 日

用户名称 _____

担当者 _____ 数量 _____ 套 _____ 交货期 月 日 _____

担当者 _____ 先生

传票编号 _____ 合同编号 _____

合同编号 _____

集成型号

M G^A_B 2 0 - - D - - 3

电磁阀种类 切换位置区别 接管口径 串行传输 端子·接插件针脚
配列方式 选择项 连数 电压

电磁阀型号	接头CX		阀设置位置																使用数量	
	A	B	1	2	3	4	5	6	7	8	9	10	11	12	13	14	15	16		
4G ₂	2	9																		
4G ₂	2	9																		
4G ₂	2	9																		
4G ₂	2	9																		
4G ₂	2	9																		
3GA ₂		9																		
3GA ₂		9																		
遮蔽板 4G2-MP(S)																				
遮蔽板 4G2-MP(D)																				
给气隔板 4G2-P-																				
给气隔板 4G2-P-																				
截止阀内隔板 4G2-IS																				
安装 导轨	L ₂ = <input type="text"/>	附属 部件	盲 栓			螺纹堵塞			消声器											
			GWP4-B	GWP6-B	GWP8-B	4G2-06P	SLW-8S	SLW-8A												

配线规格书(标准配线·双电控配线没有必要进行的情况。增设电缆指定时请记入配线顺序)

接插件针脚编号		设置位置															
T6		1	2	3	4	5	6	7	8	9	10	11	12	13	14	15	16
T6A0:UniwireSystem8点	1																
	2																
	3																
	4																
	5																
T6A1:UniwireSystem16点	6																
	7																
T6C0:OmronCompoBus/S8点	8																
T6C1:Omron CompoBus/S16点	9																
	10																
T6G1:CC-Link	- 电源																
	+ (公用)电源																
T6E0:SunxS-LINK 8点	11																
T6E1:SunxS-LINK 16点	12																
	13																
T6J0:UniwireHSystem 8点	14																
T6J1:UniwireHSystem 16点	15																
	16																
T6K1:Keyence KZ-R	17																
	18																
	19																
	- 电源																
20																	
+ (公用)电源																	

串行传输 /DIN 导轨安装类型

M4G^A_B 3-T6D集成规格书

发行 年 月 日

用户名称

担当者 数量 套 交货期 月 日

担当者 先生

传票编号 合同编号

合同编号

集成型号

M G^A_B 3 0- - D - - 3

电磁阀种类 切换位置区别 接管口径 串行传输 端子·接插件引脚配列方式 选择项 连数 电压

电磁阀型号	接头CX		阀设置位置																使用数
	A	B	1	2	3	4	5	6	7	8	9	10	11	12	13	14	15	16	
4G: 3: 9:																			
4G: 3: 9:																			
4G: 3: 9:																			
4G: 3: 9:																			
4G: 3: 9:																			
3GA3: 9:																			
3GA3: 9:																			
遮蔽板 4G3-MP(S)																			
遮蔽板 4G3-MP(D)																			
给气隔板 4G3-P-																			
给气隔板 4G3-P-																			
截止阀内隔板 4G3-IS																			
安装 导轨	L ₂ =	附属 部件	盲 栓				螺纹堵塞				消声器								
			GWP6-B		GWP8-B		GWP10-B		4G3-08P		SLW-10A		SLW-10L						

配线规格书(标准配线·双电控配线没有必要进行的情况。增设电缆指定时请记入配线顺序)

接插件引脚编号	T6	设置位置																
		1	2	3	4	5	6	7	8	9	10	11	12	13	14	15	16	
	1																	
	2																	
	3																	
T6A0: UniwireSystem 8点	4																	
	5																	
T6A1: UniwireSystem 16点	6																	
	7																	
T6C0: Omron CompoBus/S 8点	8																	
	9	- 电源																
T6G1: CC-Link	10	+ (公用) 电源																
	11																	
T6E0: SunxS-LINK 8点	12																	
	13																	
T6E1: SunxS-LINK 16点	14																	
	15																	
T6J0: UniwireHSystem 8点	16																	
	17																	
T6J1: UniwireHSystem 16点	18																	
	19	- 电源																
T6K1: Keyence KZ-R	20	+ (公用) 电源																

MN3E0
MN4E0

4SA/B0

4SA/B1

4GA/B

M4GA/B

MN4GA/B

4GA/B
(主阀)

W4GA/B2

MN3S0
MN4S0

4TB

4L2-4·
LMF0

4KA/B

4F

PV5·
CMF

3MA/B0

3PA/B

P·M·B

NP·NAP
NVP

4F 0E

HMV
HSV

SKH

PCD·
FS·FD

省
配
线
集
成
先
导
式
3
:
5
通
阀