

单体 底板配管

3GB1 · 2 / 4GB1 · 2 · 3 Series

●适应缸径：φ 20~ φ 100

CE 详细请见卷末第 26 页。



通用规格

项目	内 容	
阀的种类和操作方式	先导式软滑阀	
使用流体	压缩空气	
最高使用压力 MPa	0.7	
最低使用压力 MPa	0.2 (2位、3位)	
保证耐压力 MPa	1.05	
环境温度	-5 ~ 55 (但是, 不得冻结)	
流体温度	5 ~ 55	
手动装置	非锁定 · 锁定通用型	
先导排气方法	内部先导	主阀、先导阀集中排气型
	外部先导	主阀、先导阀个别排气型
给油	注1	不要
防护等级	注2	防尘
振动/冲击	m/s ²	50以下/300以下
使用场合	不得在腐蚀性气体场合中使用	

注1 给油的场合, 请使用透平油1种型号ISOVG32。
过量加油或间歇加油将使动作不稳定。

注2 使用时请不要混入水滴或油。
DIN端子箱规格的情况, 是IP65 (防喷流型)。
但是条件是导线护套和紧固套固定。

电气规格

项目	内 容	
额定电压 V	DC	12、24
	AC	100
额定电压变动范围		± 10%
保持电流 A 注3	DC24V	0.023 (0.025)
	DC12V	0.046 (0.050)
	AC100V	0.010 (0.012)
功率 W 注3	DC24V	0.55 (0.6)
	DC12V	0.55 (0.6)
视在功率 VA	AC100V	1.0 (1.2)
耐热等级	B	
温度上升	50	
浪涌吸收器	选择项	
指示器	带指示灯 (选择项)	

注3 ()内是带指示灯的数值。

按照机种的规格

项目		4GB1	4GB2	4GB3
接管口径	A · B 气口	Rc1/8	Rc1/4	Rc1/4、Rc3/8
	P · R1 · R2 气口	Rc1/8	Rc1/4	Rc1/4、Rc3/8

配管气口的螺纹也对应于管螺纹 · NPT 螺纹, 请咨询协商。

项目	4GB1		4GB2		4GB3			
	ON时	OFF时	ON时	OFF时	ON时	OFF时		
响应时间 ms	3通阀2个内置型		9	12	12	29	-	-
	2 位	单电控	12	12	19	19	25	28
		双电控	9	-	18	-	24	-
	3 位	ABR连接	8	15	17	30	23	45

显示的是带浪涌吸收器的数值。响应时间是0.5MPa、20 无给油状态的数值。随压力和油的质量而变。

项目	4GB1		4GB2		4GB3	
质量 g	2 位	单电控	直接导线	79(37)	154(72)	214(95)
		E型接插件	81(39)	156(74)	216(97)	
		DIN端子箱	-	176(94)	236(117)	
	2 位	双电控	直接导线	94(52)	169(87)	230(111)
		E型接插件	98(56)	173(91)	234(115)	
		DIN端子箱	-	213(131)	274(155)	
	3 位	中封	直接导线	95(53)	180(98)	239(120)
		E型接插件	99(57)	184(102)	243(124)	
		DIN端子箱	-	224(141)	283(164)	

()内是没有配管连接器的数值。E型接插件是含插座组件 (导线长度300mm) 的数值。□
EJ接插件的场合的质量是在E型接插件德质量的基础上再每个增加16g。

流量特性

机种型号	切换位置区别	P A/B		A/B R1/R2		
		Q [dm ³ (s·bar)]	b	Q [dm ³ (s·bar)]	b	
3GB1	3通阀2个内置	0.92	0.08	1.0	0.11	
3GB2	3通阀2个内置	1.7	0.42	2.1	0.32	
4GB1	2位	1.3	0.27	1.2	0.15	
	3位	中封	1.1	0.31	1.1	0.29
		ABR连接	1.1	0.31	1.3	0.29
		PAB连接	1.4	0.30	1.1	0.26
4GB2	2位	2.6	0.20	2.5	0.06	
	3位	中封	2.3	0.32	2.2	0.19
		ABR连接	2.2	0.23	2.4	0.14
		PAB连接	2.4	0.10	2.3	0.24
4GB3	2位	4.3	0.24	4.2	0.18	
	3位	中封	3.3	0.40	3.2	0.35
		ABR连接	3.3	0.36	4.2	0.28
		PAB连接	4.5	0.28	3.4	0.40

注1：有效截面积S与声速导率C之间的换算公式是 $S = 5.0 \times C$ 。

注2：2位、3通阀2个内置型以及ABR连接是排气误动作防止阀内置时的数值。

臭氧对应规格

耐切削油对应规格

可以从192页型号表示方法 e 项选择项' A '中选定。

净化室规格(样本No.CB-033S)

能够在净化室内使用的防发尘构造。

- 电压 - P7

MN3E0
MN4E0

4SA/B0

4SA/B1

4GA/B

M4GA/B

MN4GA/B

4GA/B
(主阀)

W4GA/B2

MN3S0
MN4S0

4TB

4L2-4·
LMF0

4KA/B

4F

PV5·
CMF

3MA/B0

3PA/B

P·M·B

NP·NAP
NVP

4F 0E

HMV
HSV

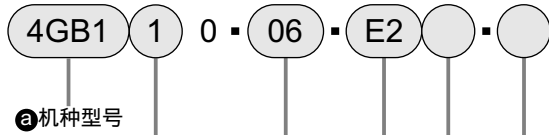
SKH

PCD·
FS·FD单先
体导
式式
33
: :
55
通
阀

3GB1 · 2/4GB1 · 2 · 3 Series

单体阀；底板配管

型号表示方法



a 机种型号				
3GB1	3GB2	4GB1	4GB2	4GB3

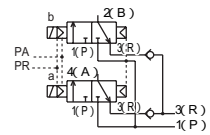
符号	内容	3GB1	3GB2	4GB1	4GB2	4GB3
b 切换位置区别						
1	2位单电控					
2	2位双电控					
3	3位中封					
4	3位ABR					
5	3位PAB连接					
66	3通阀2个内置型 注3					
	A侧阀:常闭 B侧阀:常闭					

c 接管口径		
气口	A·B气口	P·R1·R2气口 =Rc1/8 =Rc1/4 =Rc3/8
06	Rc1/8	
08	Rc1/4	
10	Rc3/8	

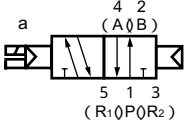
d 电线连接						
无符号	直接导线(300mm)	注1				
B	DIN端子箱(Pg7)	带浪涌吸收器·指示灯				
E型接插件(向上、横向通用)						
E0	导线(300mm)					
E00	导线(500mm)					
E01	导线(1000mm)					
E02	导线(2000mm)					
E03	导线(3000mm)					
E2	导线(300mm)	带浪涌吸收器·指示灯				
E20	导线(500mm)	带浪涌吸收器·指示灯				
E21	导线(1000mm)	带浪涌吸收器·指示灯				
E22	导线(2000mm)	带浪涌吸收器·指示灯				
E23	导线(3000mm)	带浪涌吸收器·指示灯				
E0N	无导线 无插座					
E2N	无导线 无插座	带浪涌吸收器·指示灯				
E3	无导线(带插座、端子)	带浪涌吸收器·指示灯				
E1	无导线(带插座、端子)	带浪涌吸收器·指示灯				
EJ型接插件(带盖,插座向上、横向通用)						
E01J	导线(1000mm)					
E02J	导线(2000mm)					
E03J	导线(3000mm)					
E21J	导线(1000mm)	带浪涌吸收器·指示灯				
E22J	导线(2000mm)	带浪涌吸收器·指示灯				
E23J	导线(3000mm)	带浪涌吸收器·指示灯				

JIS符号

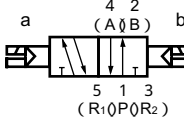
3通阀2个内置型
(A侧阀:常闭型、B侧阀:常闭型)



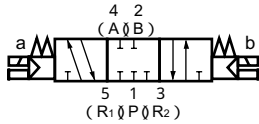
5通阀
2位单电控



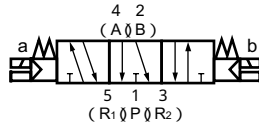
2位双电控



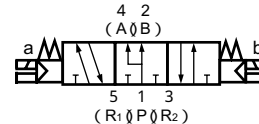
3位
中封



3位A·B·R连接



3位P·A·B连接



d 电线连接

带浪涌吸收器和指示灯
的回路请参阅第149页。

e 其它选择项目

无符号	没有					
H	带排气误动作防止阀	注2				
K	外部先导					
A	臭氧切削油对应品					
F	P·A·B 气口过滤器内置					

f 电压

1	AC100V(整流回路内置)					
3	DC24V					
4	DC12V					

表示不可制造。

型号选定时的注意事项

注1 直接导线规格仅仅对应DC24V、DC12V。

注2 在3位中封和ABR连接中没有排气误动作防止阀。
排气误动作防止阀请见第447页。

注3 与外部先导(K)的组合不对应。另外尺寸与各自的2位双线圈的阀相同。

3GB1 · 4GB1 Series

单体阀；底板配管

内部构造和部件清单

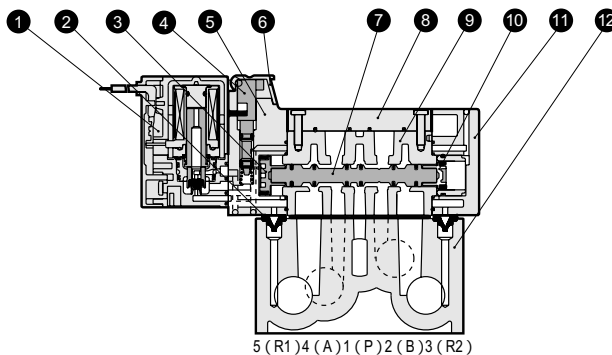
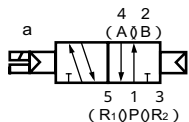
3GB1660

- 3通阀 2个内置型
直接导线(无符号)

请参阅第 196 页

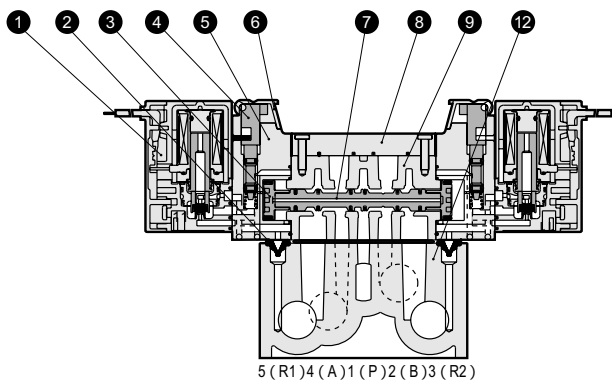
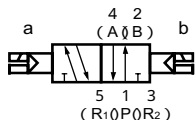
4GB110

- 2位单电控
直接导线(无符号)



4GB120

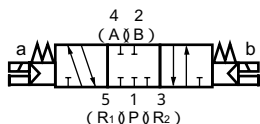
- 2位双电控
直接导线(无符号)



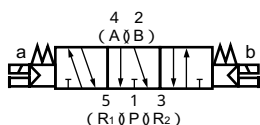
4GB140

- 3位
直接导线(无符号)

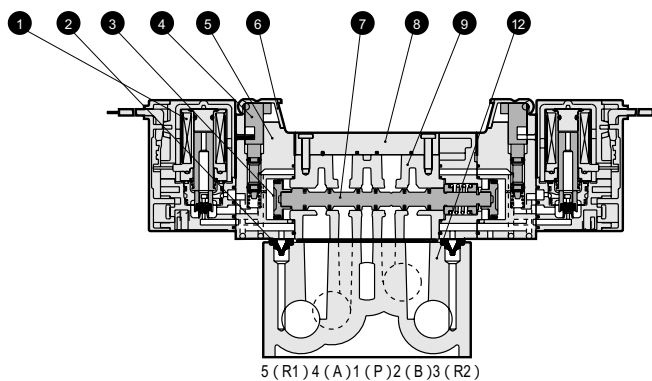
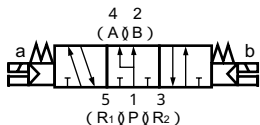
中封



A·B·R连接



P·A·B连接



主要部件清单

编号	部件名称	材质
1	线圈组件	
2	先导排气单向阀	丁腈橡胶
3	活塞D组件	
4	手动装置	树脂
5	控制活塞	树脂
6	手动保护盖	树脂
7	滑柱组件	
8	板	树脂
9	阀体	铝合金压铸件
10	活塞S组件	
11	盖子	树脂
12	底板	铝合金压铸件

易损部件清单

编号	部件名称	材质
1	线圈组件	4G-电线连接- - COIL-电压 无符号：标准 A：对应臭氧 无符号：直接导线

内部构造和部件清单

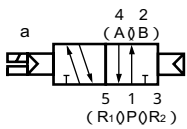
3GB2660

- 3通阀 2个内置型
- 直接导线(无符号)

请参阅第 196 页

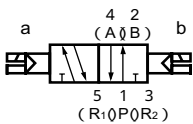
4GB210 · 4GB310

- 2位单电控
- 直接导线(无符号)



4GB220 · 4GB320

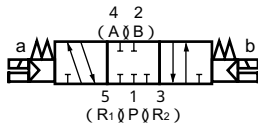
- 2位双电控
- 直接导线(无符号)



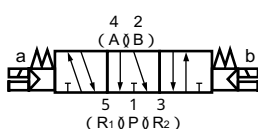
4GB2³₅0 · 4GB3³₅0

- 3位
- 直接导线(无符号)

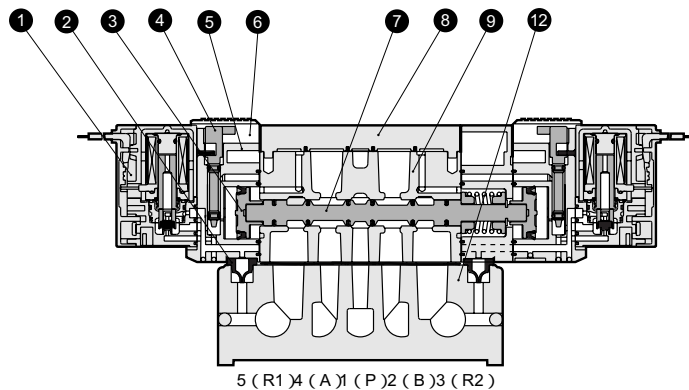
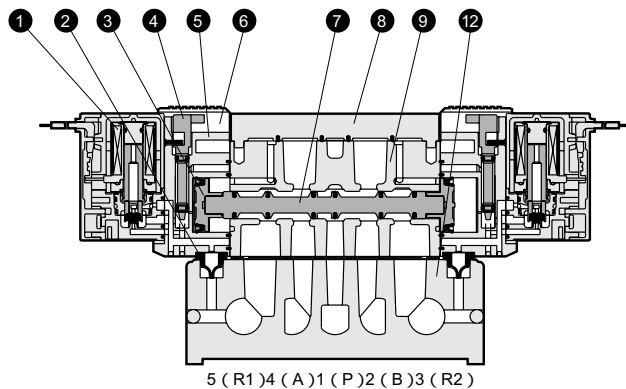
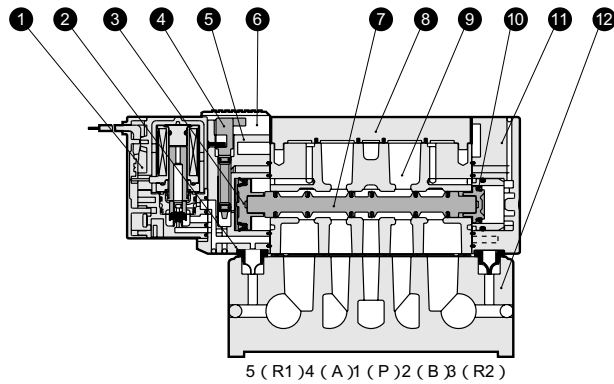
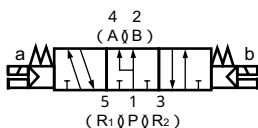
中封



A·B·R连接



P·A·B连接



主要部件清单

编号	部件名称	材质
1	线圈组件	
2	先导排气单向阀	丁腈橡胶
3	活塞D组件	
4	手动装置	树脂
5	控制活塞	树脂
6	手动保护盖	树脂
7	滑柱组件	
8	板	树脂
9	阀体	铝合金压铸件
10	活塞S组件	
11	盖子	树脂
12	底板	铝合金压铸件

易损部件清单

编号	部件名称	材质
1	线圈组件	4G— <u>电线连接</u> — —COIL— <u>电压</u> 无符号：标准 A：对应臭氧 无符号：直接导线

MN3E0
MN4E0

4SA/B0

4SA/B1

4GA/B

M4GA/B

MN4GA/B

4GA/B
(主阀)

W4GA/B2

MN3S0

MN4S0

4TB

4L2-4·
LMF0

4KA/B

4F

PV5·
CMF

3MA/B0

3PA/B

P·M·B

NP·NAP
NVP

4F 0E

HMV
HSV

SKH

PCD·
FS·FD

单先
导式
3·5
通
阀

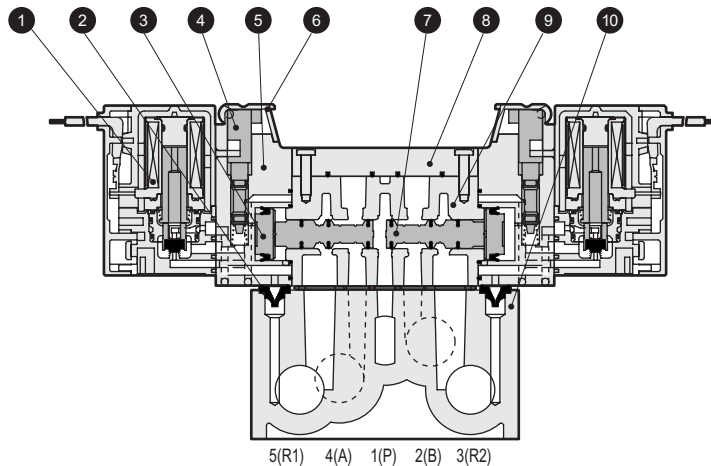
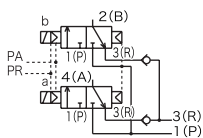
3GB1 · 2 Series

单体阀；底板配管

内部构造和部件清单

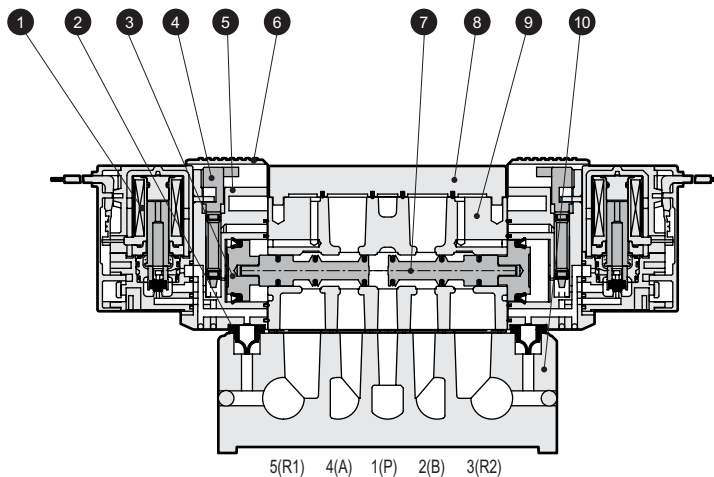
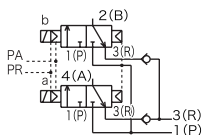
3GB1660

- 3通阀 2个内置型
- 直接导线(无符号)



3GB2660

- 3通阀 2个内置型
- 直接导线(无符号)



主要部件清单

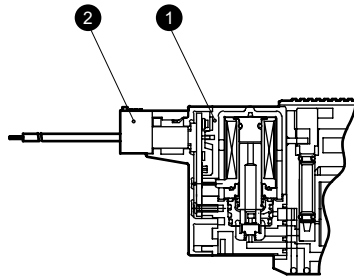
编号	部件名称	材质
1	线圈组件	
2	先导排气单向阀	丁腈橡胶
3	活塞组件	
4	手动装置	树脂
5	控制活塞	树脂
6	手动保护盖	树脂
7	滑柱组件	
8	板	树脂
9	阀体	铝合金压铸件
10	底板	铝合金压铸件

易损部件清单

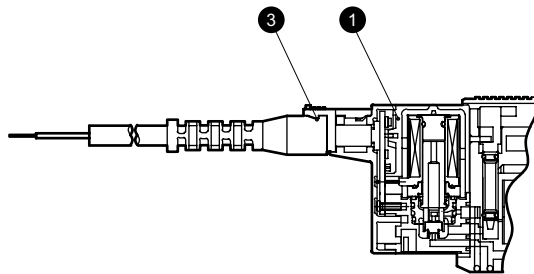
编号	部件名称	材质
1	线圈组件	4G- 电线连接 -COIL- 电压
		无符号：标准 A：对应臭氧
		无符号：直接导线

电线连接部内部构造和部件清单

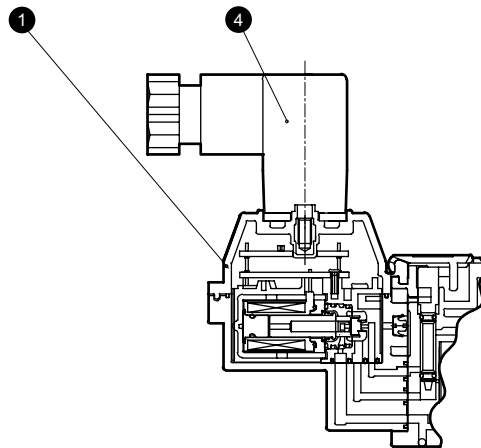
● E型接插件类型 (E□□)



● EJ型接插件类型 (E□□J)



● DIN端子箱类型 (B)



主要部件清单

编号	部件名称	材质
1	线圈组件	
2	E型接插件插座组件	
3	带盖插座组件	
4	DIN端子箱组件	

易损部件清单

编号	部件名称	材质
1	线圈组件	4G- <u>电线连接</u> -COIL- <u>电压</u> 无符号：标准 A：对应臭氧 E*：E型接插件类型 E*J：带盖插座类型 B：DIN端子箱类型 Bの場合、含DIN端子箱类型
2	E型接插件插座组件	4G-SOCKET-ASSY-E* <u>电压</u>
3	带盖插座组件	4G-SOCKET-ASSY-E* <u>电压</u> J
4	DIN端子箱组件	4G-TERMINAL-BOX- <u>电压</u>

MN3E0
MN4E0

4SA/B0

4SA/B1

4GA/B

M4GA/B

MN4GA/B

4GA/B
(主阀)

W4GA/B2

MN3S0
MN4S0

4TB

4L2-4·
LMF0

4KA/B

4F

PV5·
CMF

3MA/B0

3PA/B

P·M·B

NP·NAP
NVP

4F 0E

HMV
HSV

SKH

PCD·
FS·FD

单先
导式
3·5
通阀

4GB1 Series

单体阀；底板配管

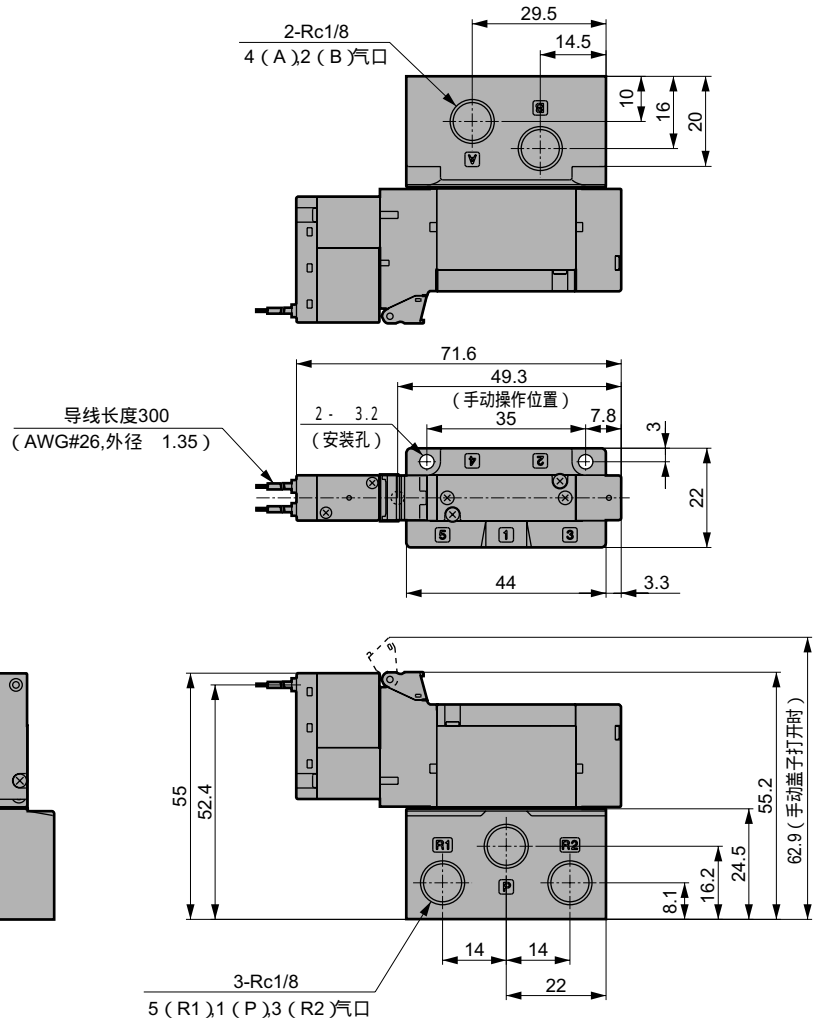
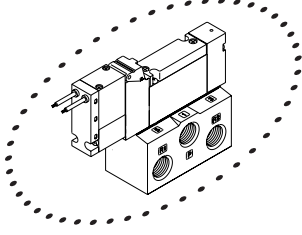
外形尺寸图

4GB110

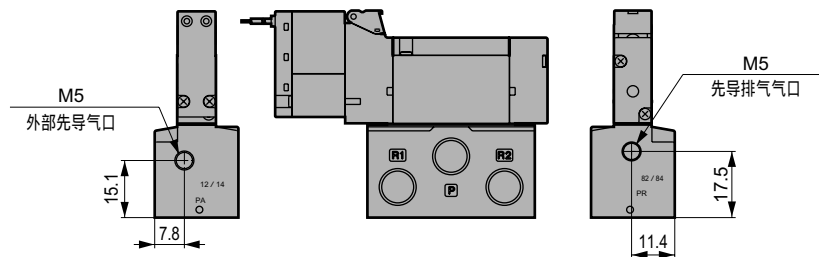
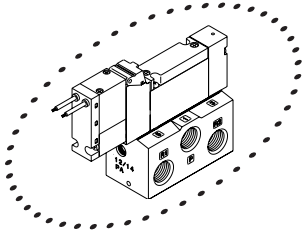


312 页

● 2位单电控 直接导线(无符号)

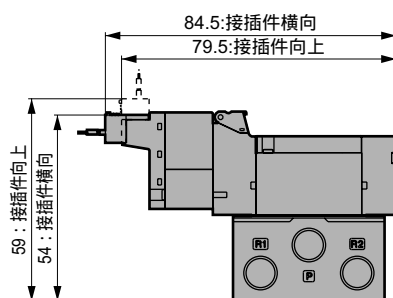
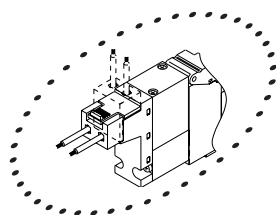


● 外部先导式类型(K)



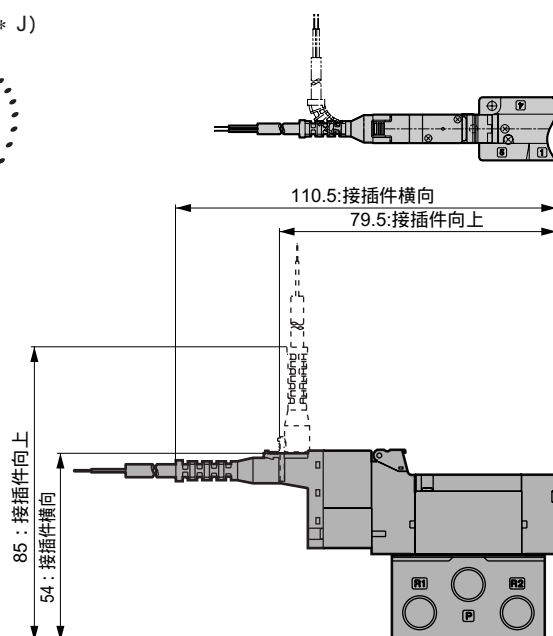
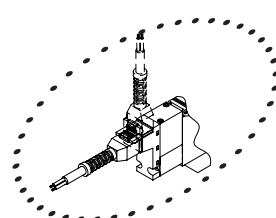
外形尺寸图

● E型接插件形式 (E)



注 表示 DC 规格的尺寸。AC100V 时，阀的全长要长出 3.5mm。

● EJ型接插件形式 (E * * J)



注 表示 DC 规格的尺寸。AC100V 时，阀的全长要长出 3.5mm。

MN3E0
MN4E0

4SA/B0

4SA/B1

4GA/B

M4GA/B

MN4GA/B

4GA/B
(主阀)

W4GA/B2

MN3S0

MN4S0

4TB

4L2-4·
LMF0

4KA/B

4F

PV5·
CMF

3MA/B0

3PA/B

P·M·B

NP·NAP
NVP

4F 0E

HMV
HSV

SKH

PCD·
FS·FD

单先
体导
式
3·
5
通
阀

4GB1 Series

单体阀；底板配管

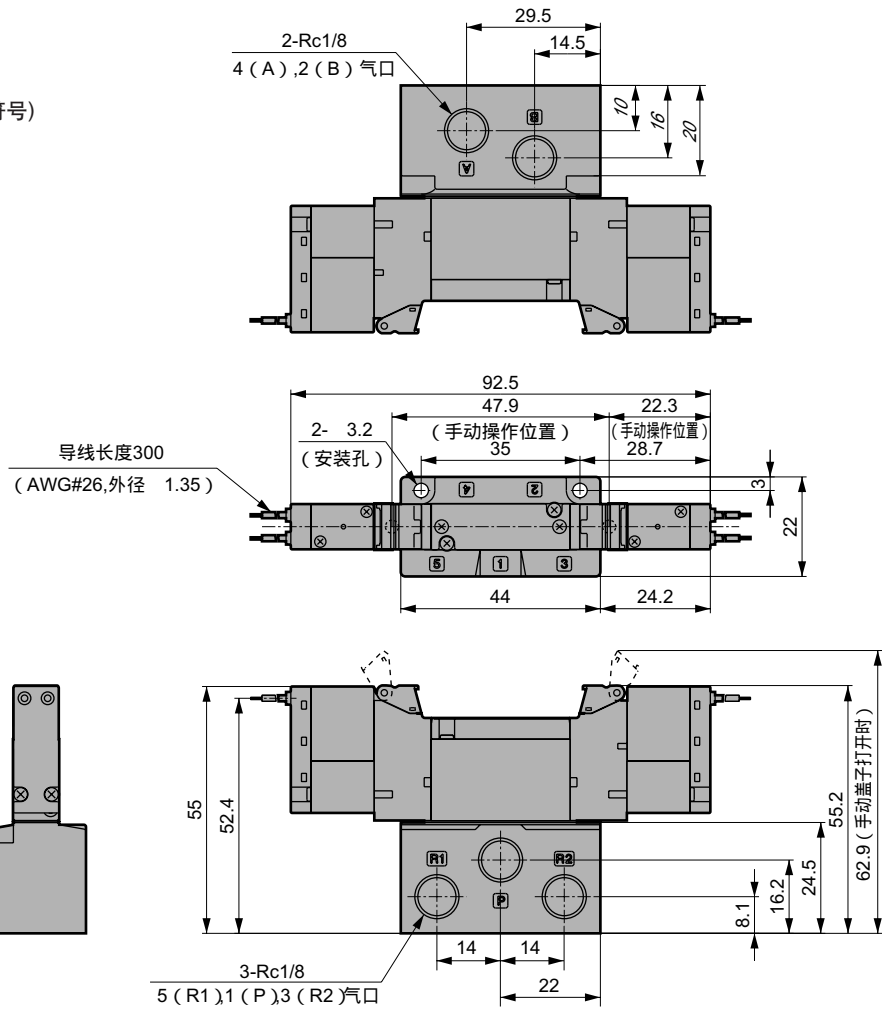
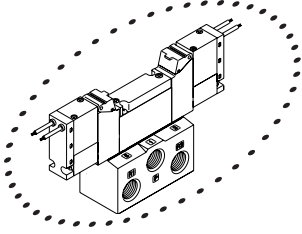
外形尺寸图

4GB120  312 页

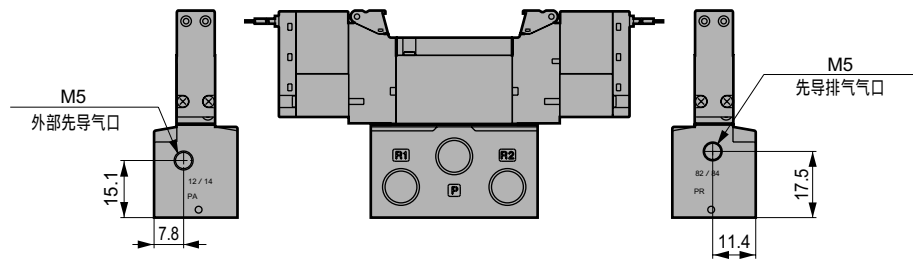
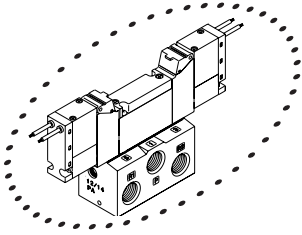
● 2位双电控 直接导线(无符号)

3GB1660

● 3通阀 2个内置型 直接导线(无符号)



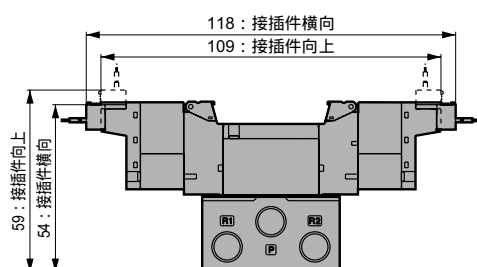
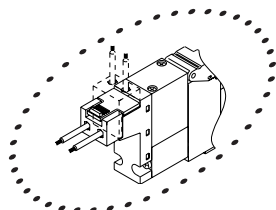
● 外部先导式类型(K)



注：3通阀 2个内置型与外部先导类型的组合不对应。

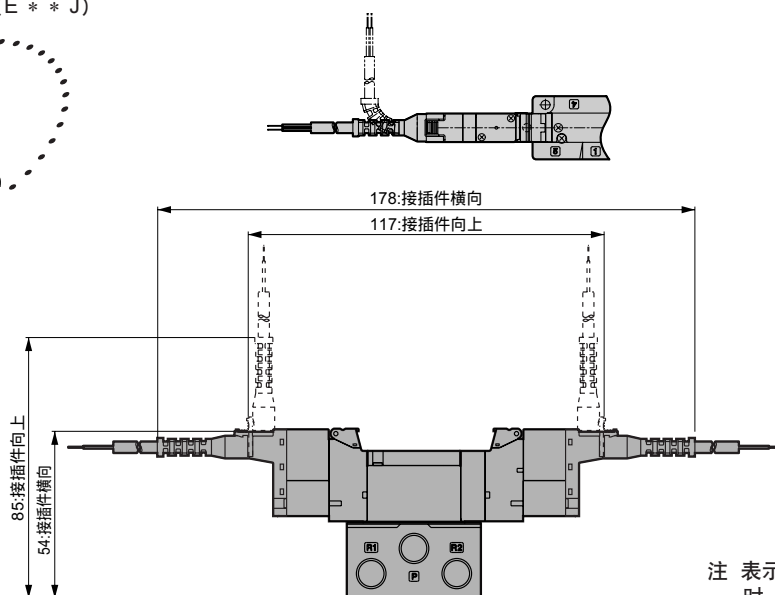
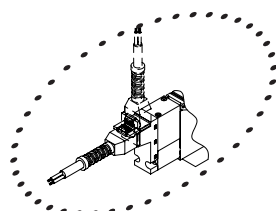
外形尺寸图

● E型接插件形式 (E)



注 表示 DC 规格的尺寸。AC100V 时，阀的全长要长出 7mm。

● EJ型接插件形式 (E * * J)



注 表示 DC 规格的尺寸。AC100V 时，阀的全长要长出 7mm。

MN3E0
MN4E0

4SA/B0

4SA/B1

4GA/B

M4GA/B

MN4GA/B

4GA/B
(主阀)

W4GA/B2

MN3S0

MN4S0

4TB

4L2-4·
LMF0

4KA/B

4F

PV5·
CMF

3MA/B0

3PA/B

P·M·B

NP·NAP
NVP

4F 0E

HMV
HSV

SKH

PCD·
FS·FD

单先
体导
式
3
·
5
通
阀

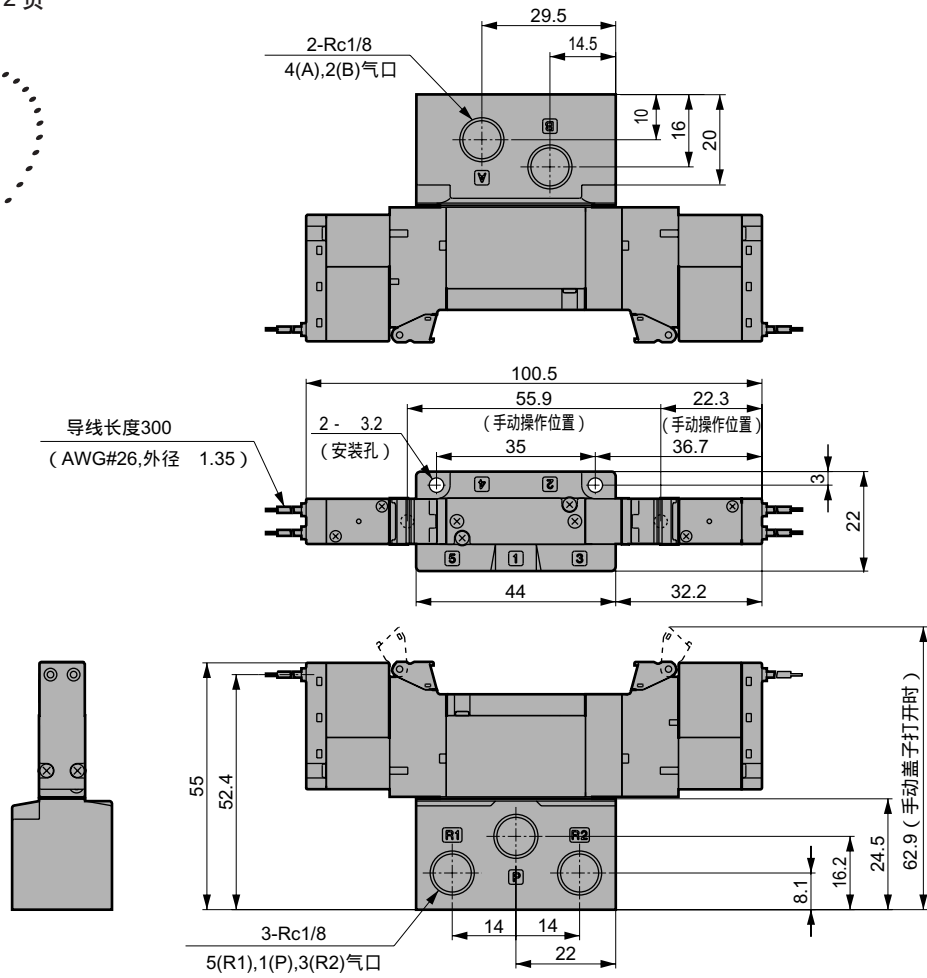
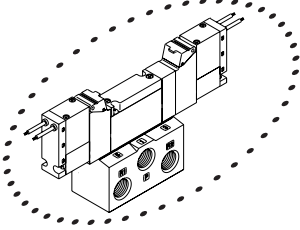
外形尺寸图

4GB130

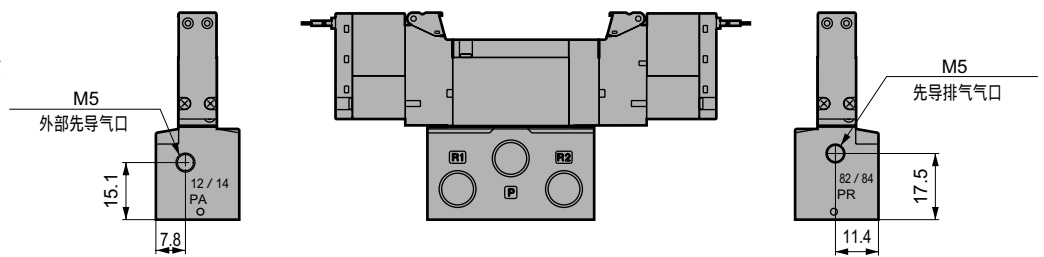
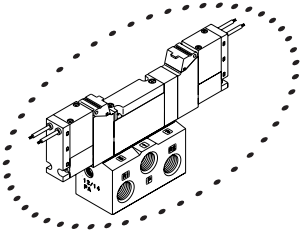


312 页

● 3 位 直接导线(无符号)

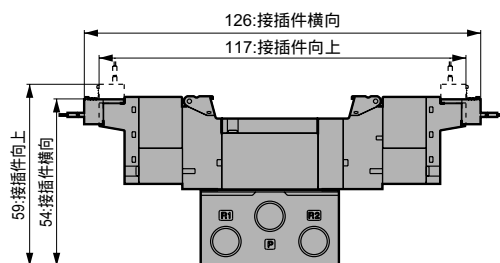
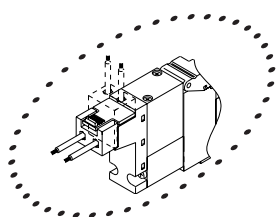


● 外部先导式类型(K)



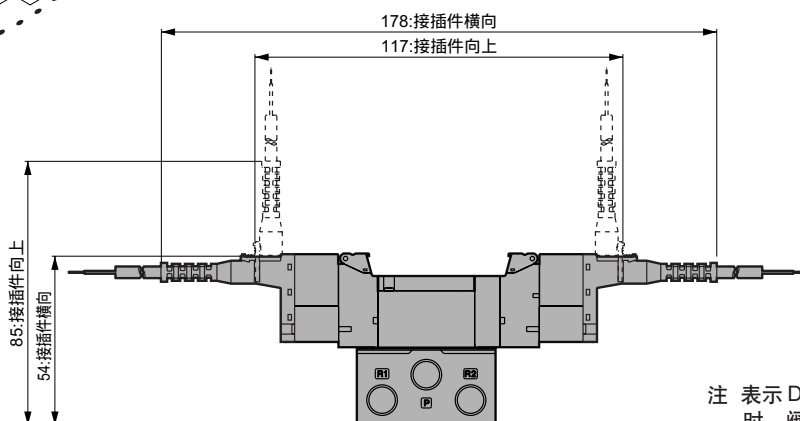
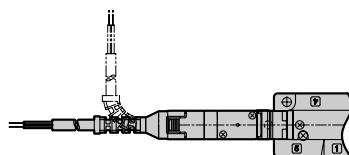
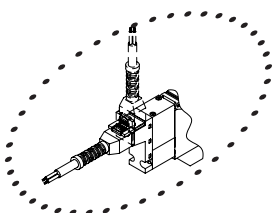
外形尺寸图

● E型接插件形式 (E)



注 表示 DC 规格的尺寸。AC100V 时，阀的全长要长出 7mm。

● EJ型接插件形式 (E * * J)



注 表示 DC 规格的尺寸。AC100V 时，阀的全长要长出 7mm。

MN3E0
MN4E0

4SA/B0

4SA/B1

4GA/B

M4GA/B

MN4GA/B

4GA/B
(主阀)

W4GA/B2

MN3S0
MN4S0

4TB

4L2-4·
LMF0

4KA/B

4F

PV5·
CMF

3MA/B0

3PA/B

P·M·B

NP·NAP
NVP

4F 0E

HMV
HSV

SKH

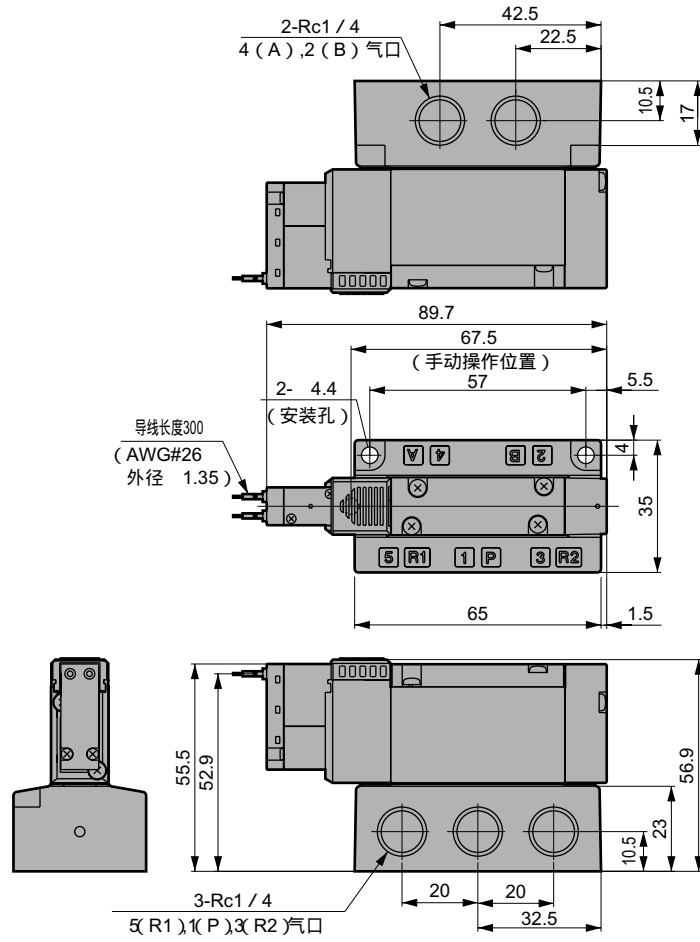
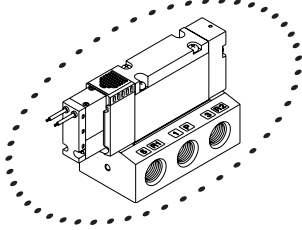
PCD·
FS·FD

单先
体导
式式
3:3
5:5
通
阀

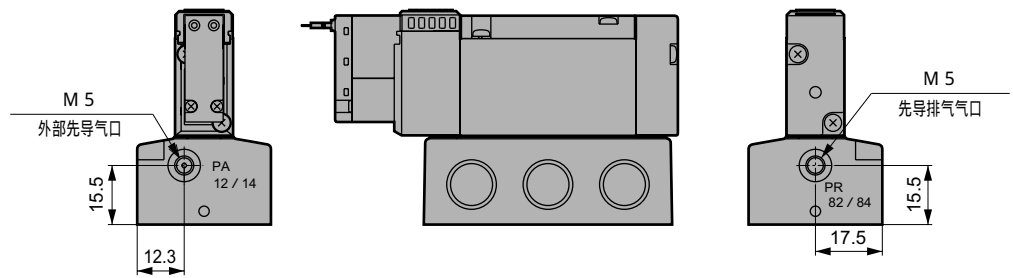
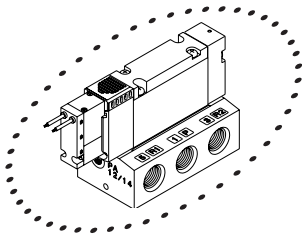
外形尺寸图

4GB210  312 页

● 2位单电控 直接导线(无符号)

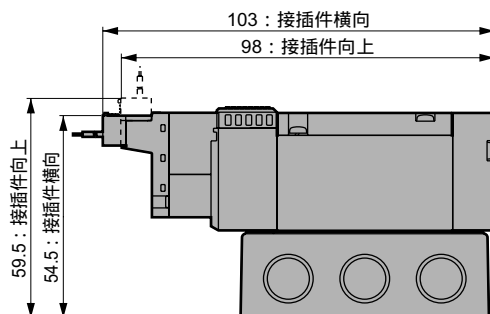
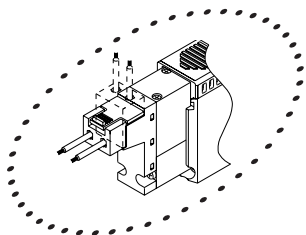


● 外部先导式类型(K)



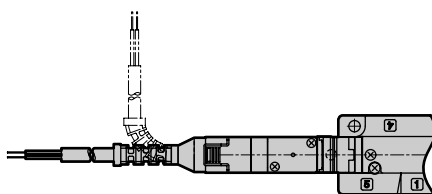
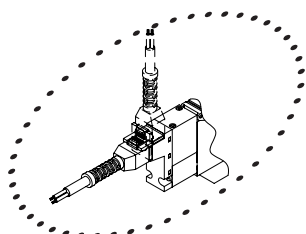
外形尺寸图

● E型接插件形式 (E)

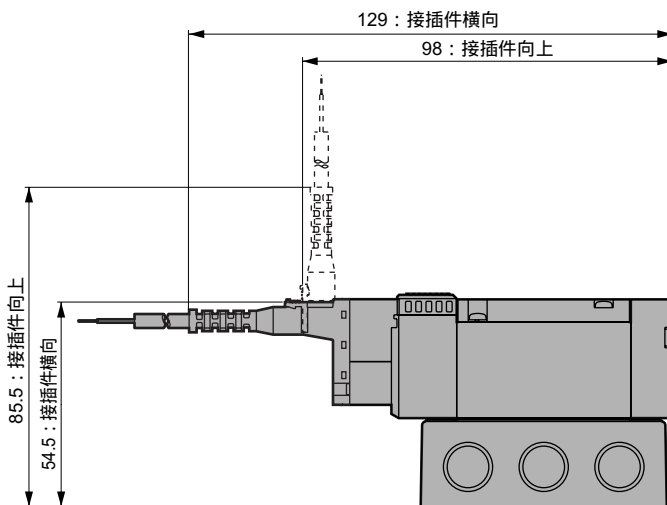


注 表示 DC 规格的尺寸。
AC100V 时，阀的全长要长出 3.5mm。

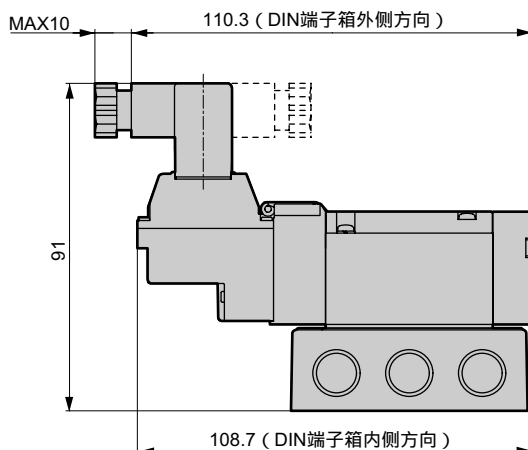
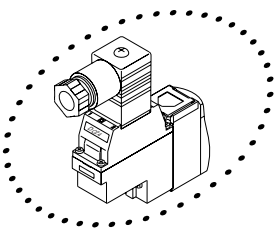
● EJ型接插件形式 (E * * J)



注 表示 DC 规格的尺寸。AC100V 时，阀的全长要长出 3.5mm。



● DIN 端子箱类型(B)



MN3E0
MN4E0

4SA/B0

4SA/B1

4GA/B

M4GA/B

MN4GA/B

4GA/B
(主阀)

W4GA/B2

MN3S0
MN4S0

4TB

4L2-4·
LMF0

4KA/B

4F

PV5·
CMF

3MA/B0

3PA/B

P·M·B

NP·NAP
NVP

4F 0E

HMV
HSV

SKH

PCD·
FS·FD

单先
体导
式式
3:3
5:5
通通
阀阀

4GB2 Series

单体阀；底板配管

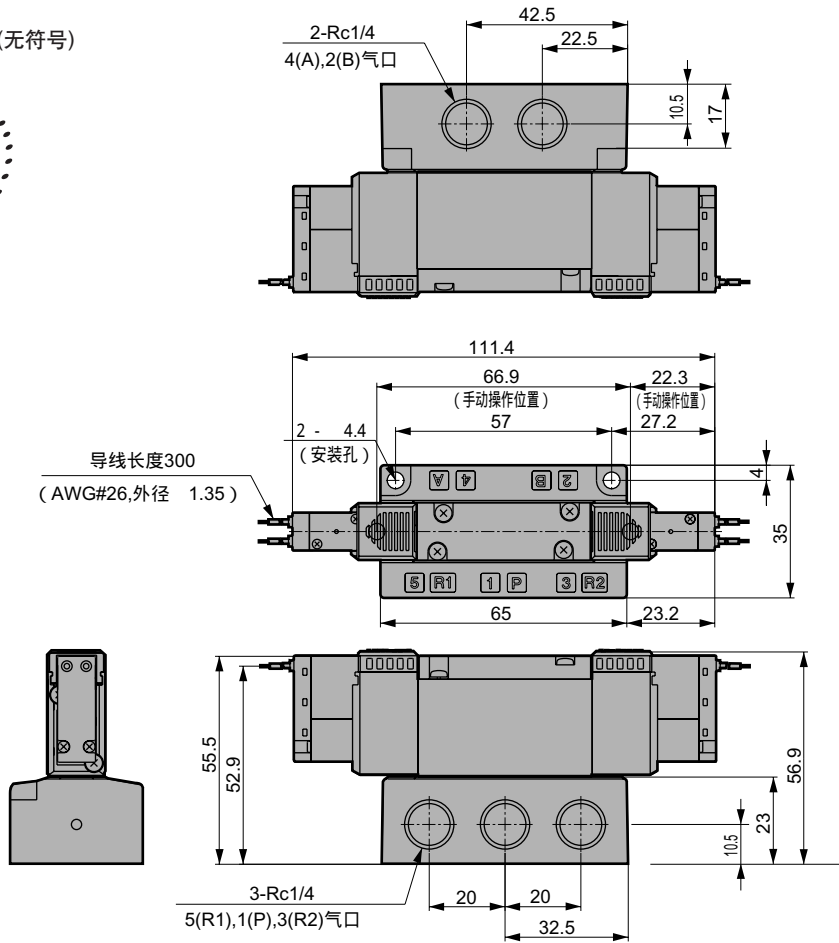
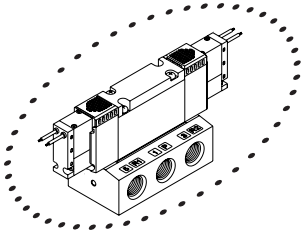
外形尺寸图

4GB220  312 页

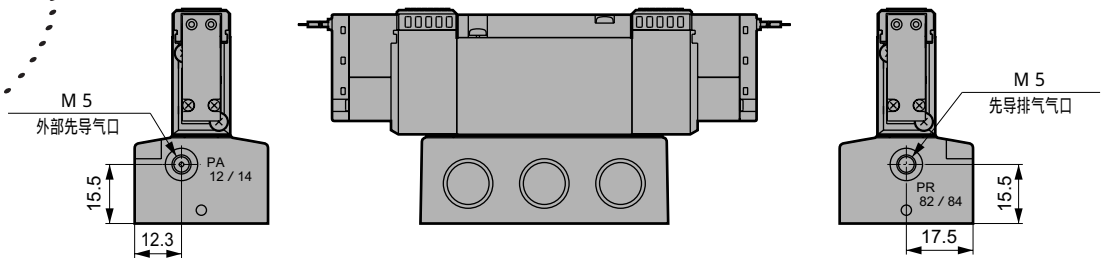
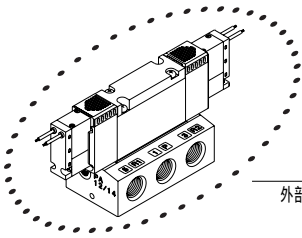
● 3位双电控 直接导线(无符号)

3GB2660

● 3通阀 2个内置型 直接导线(无符号)



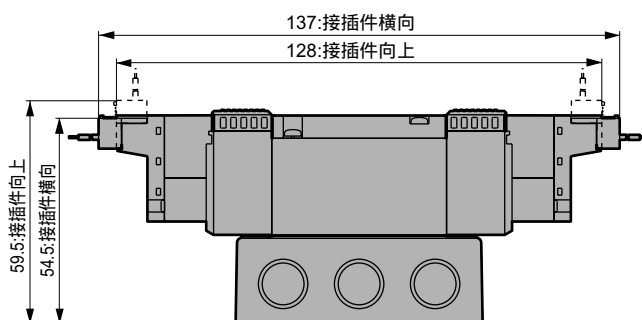
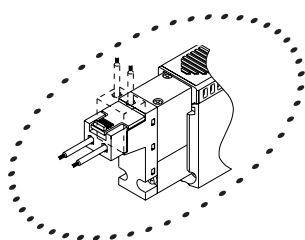
● 外部先导式类型 (K)



注：3通阀 2个内置型没有与外部先导类型的对应组合。

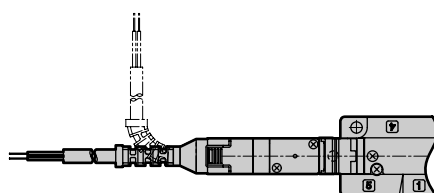
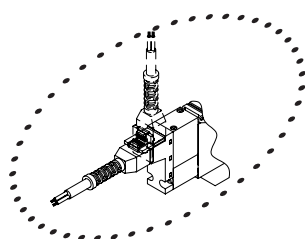
外形尺寸图

● E型接插件形式 (E)

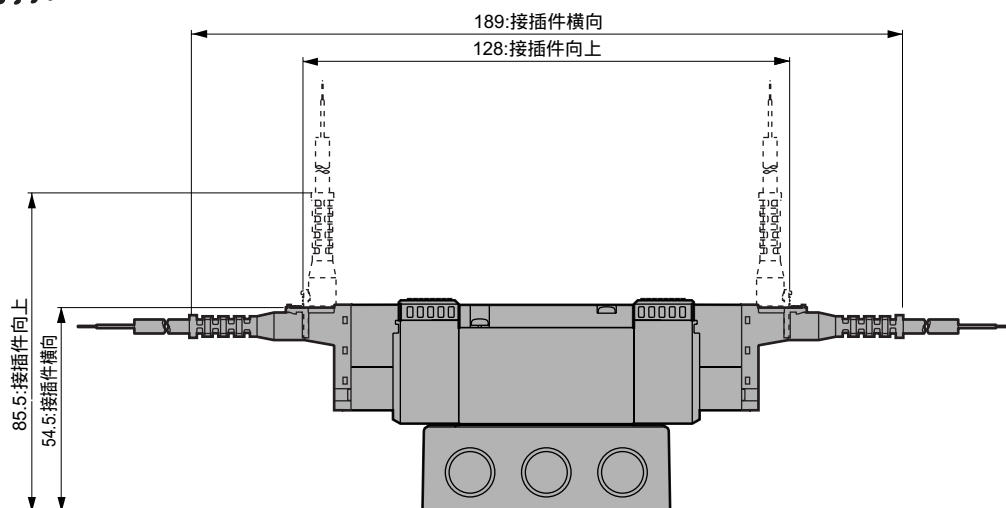


注 表示 DC 规格的尺寸。
AC100V 时，阀的全长要长出 7mm。

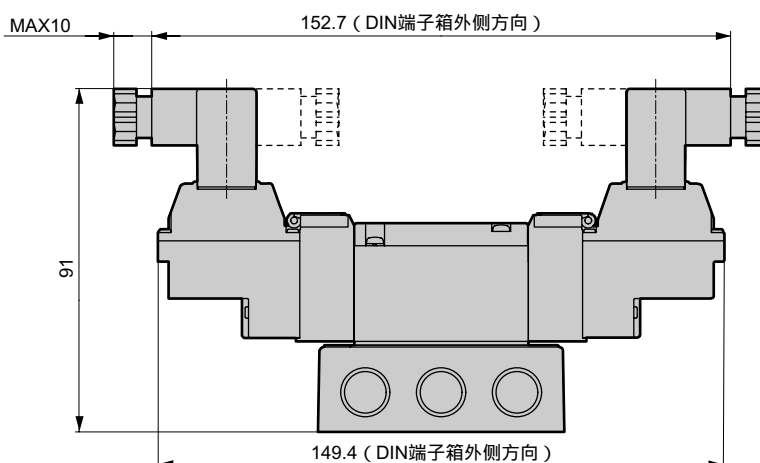
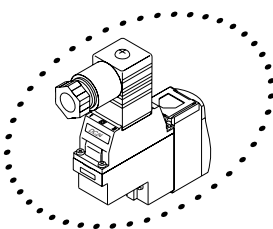
● EJ型接插件形式 (E * * J)



注 表示 DC 规格的尺寸。AC100V 时，阀的全长要长出 7mm。



● DIN 端子箱类型(B)



MN3E0
MN4E0

4SA/B0

4SA/B1

4GA/B

M4GA/B

MN4GA/B

4GA/B
(主阀)

W4GA/B2

MN3S0
MN4S0

4TB

4L2-4·
LMF0

4KA/B

4F

PV5·
CMF

3MA/B0

3PA/B

P·M·B

NP·NAP
NVP

4F 0E

HMV
HSV

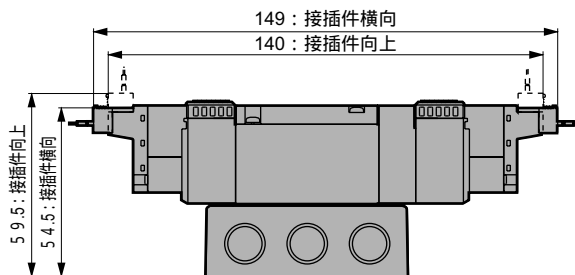
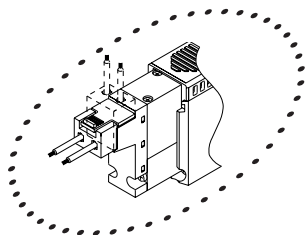
SKH

PCD·
FS·FD

先
导
式
3
·
5
通
阀

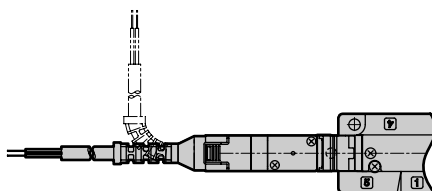
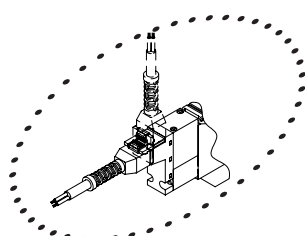
外形尺寸图

● E型接插件形式 (E)

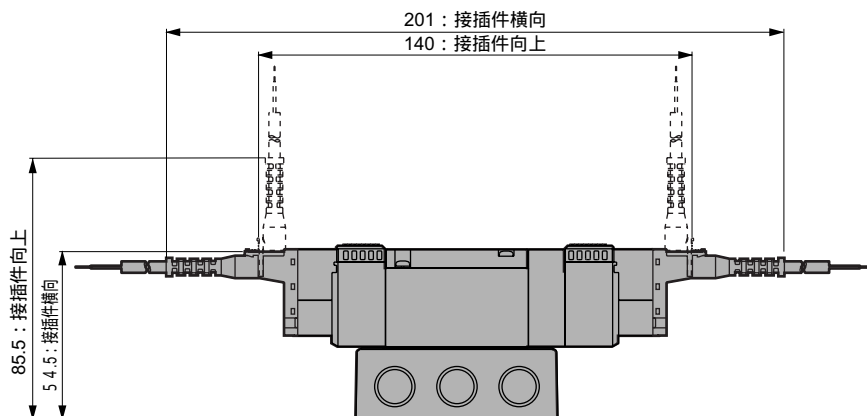


注 表示 DC 规格的尺寸。
AC100V 时，阀的全长要长出 7mm。

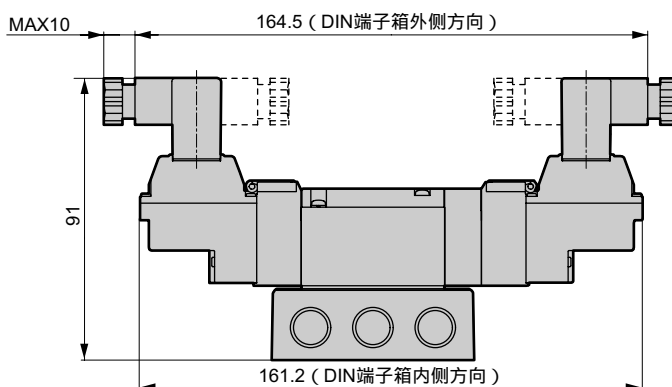
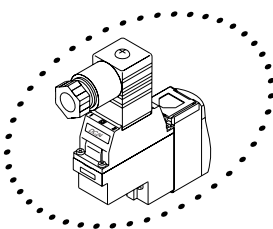
● EJ型接插件形式 (E * * J)



注 表示 DC 规格的尺寸。AC100V 时，阀的全长要长出 7mm。



● DIN 端子箱类型(B)



MN3E0
MN4E0

4SA/B0

4SA/B1

4GA/B

M4GA/B

MN4GA/B

4GA/B
(主阀)

W4GA/B2

MN3S0

MN4S0

4TB

4L2-4·
LMF0

4KA/B

4F

PV5·
CMF

3MA/B0

3PA/B

P·M·B

NP·NAP
NVP

4F 0E

HMV
HSV

SKH

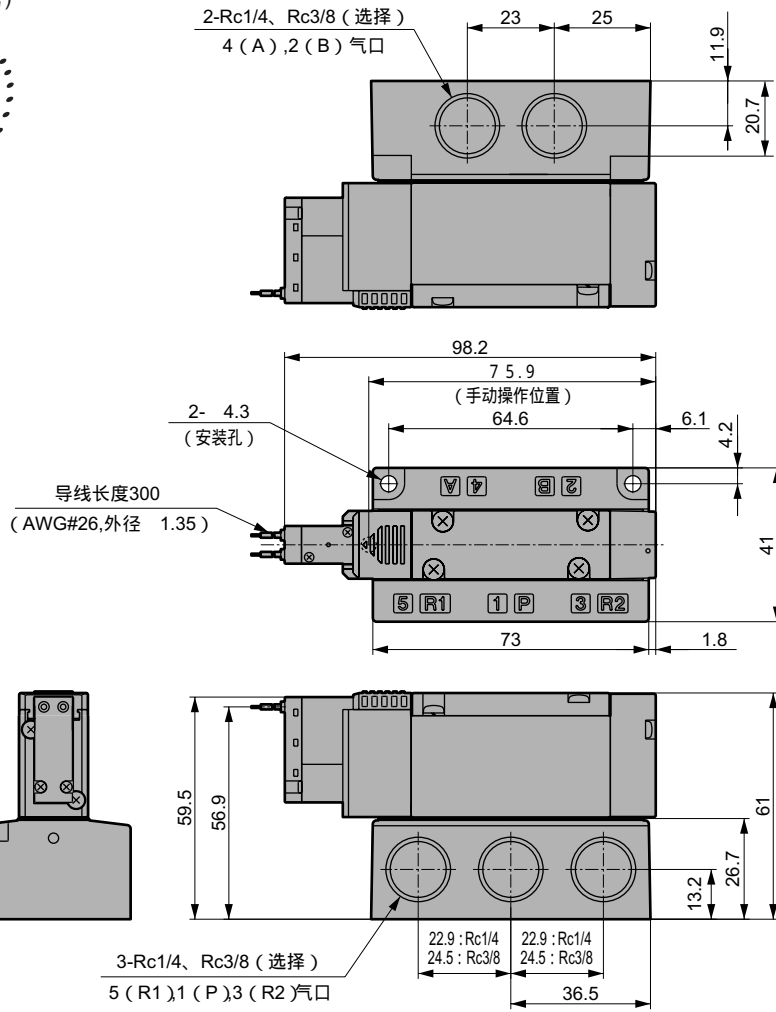
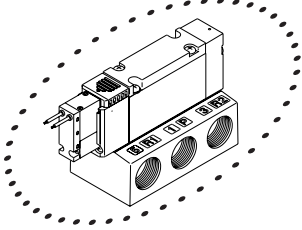
PCD·
FS·FD

单先
体导
式式
3:5
通
阀

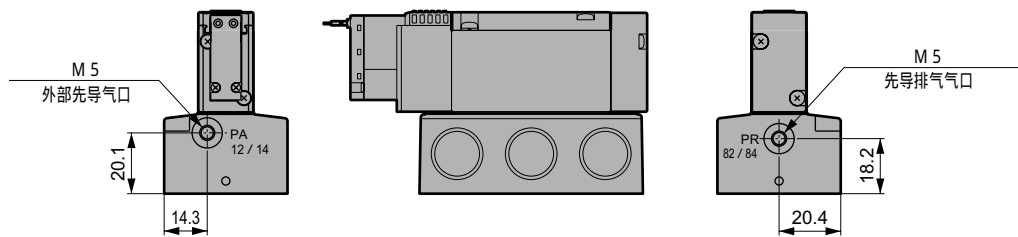
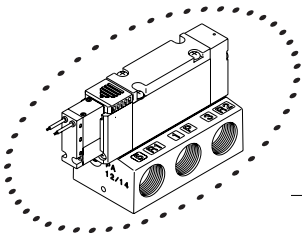
外形尺寸图

4GB310  312 页

● 2位单电控 直接导线(无符号)

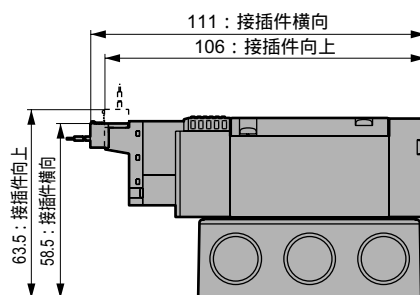
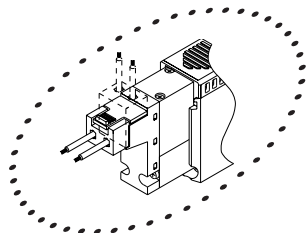


● 外部先导式类型 (K)



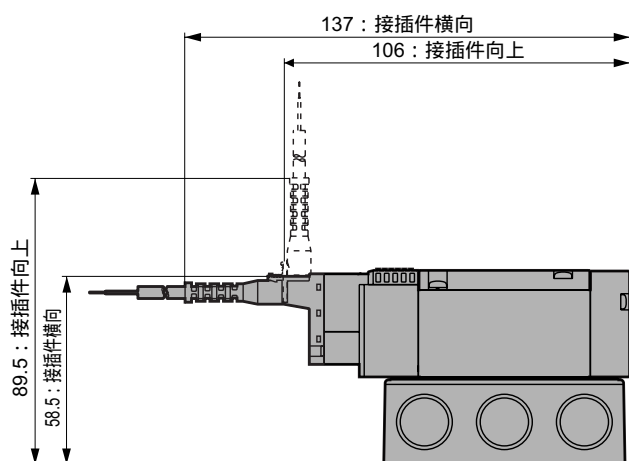
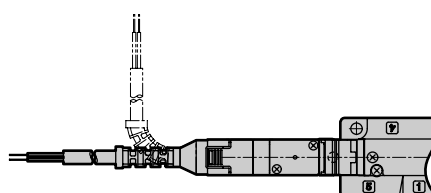
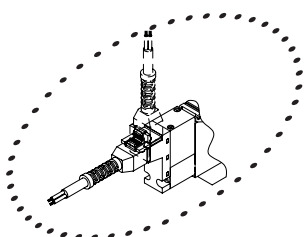
外形尺寸图

● E型接插件形式 (E)



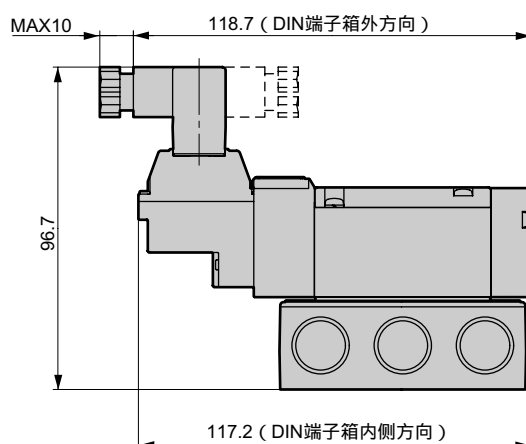
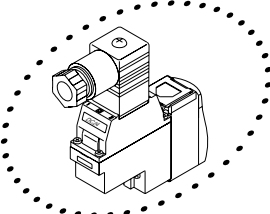
注 表示 DC 规格的尺寸。
AC100V 时，阀的全
长要长出 3.5mm。

● EJ型接插件形式 (E * * J)



注 表示 DC 规格的尺寸。AC100V
时，阀的全长要长出 3.5mm。

● DIN 端子箱类型(B)



MN3E0
MN4E0

4SA/B0

4SA/B1

4GA/B

M4GA/B

MN4GA/B

4GA/B
(主阀)

W4GA/B2

MN3S0
MN4S0

4TB

4L2-4·
LMF0

4KA/B

4F

PV5·
CMF

3MA/B0

3PA/B

P·M·B

NP·NAP
NVP

4F 0E

HMV
HSV

SKH

PCD·
FS·FD

先导式
3·5
通阀

4GB3 Series

单体阀；底板配管

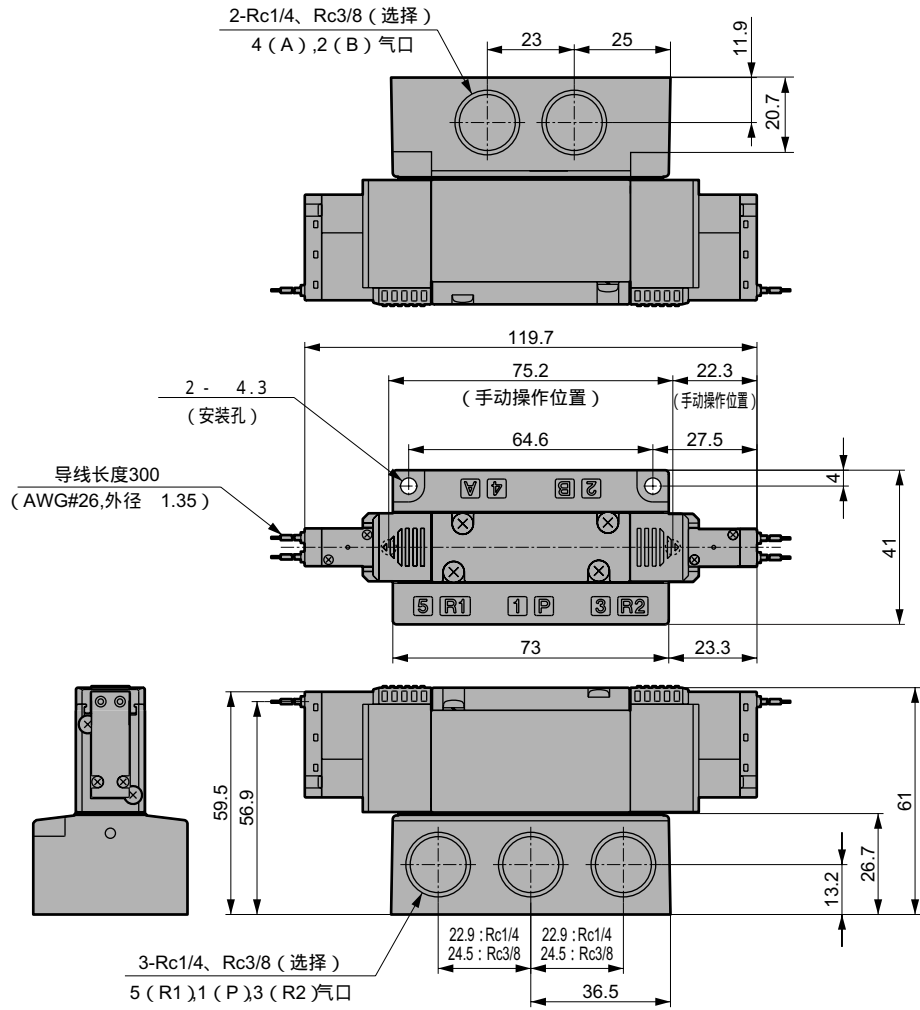
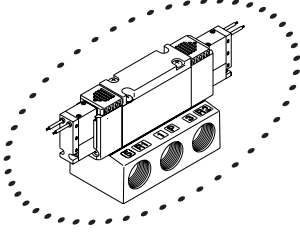
外形尺寸图

4GB320

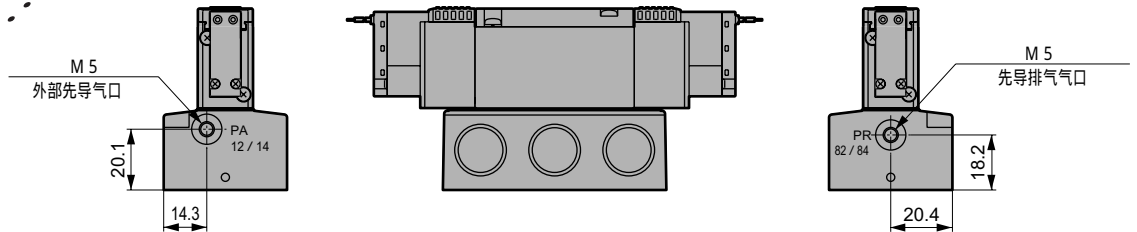
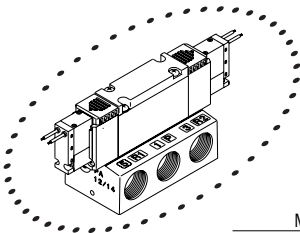


312 页

● 2位双电控 直接导线(无符号)

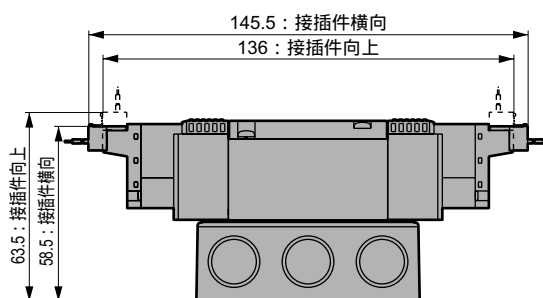
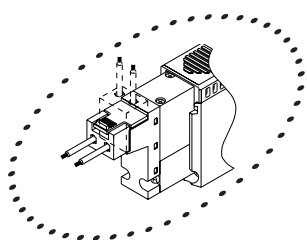


● 外部先导式类型 (K)



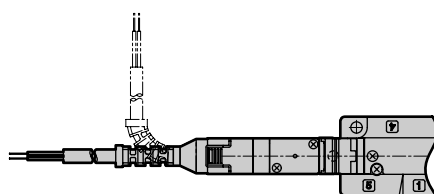
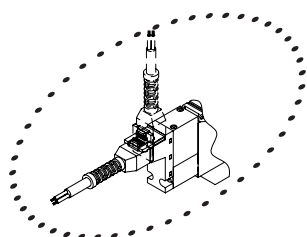
外形尺寸图

● E型接插件形式 (E)

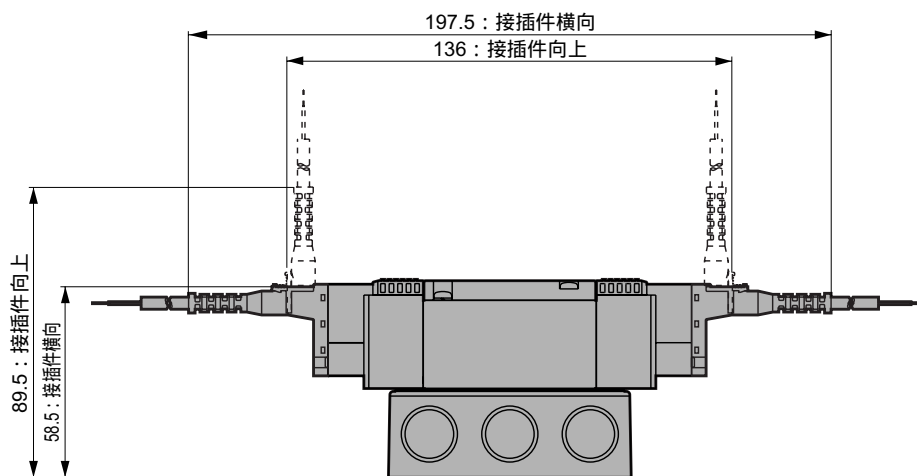


注 表示 DC 规格的尺寸。
AC100V 时，阀的全长要长出 7mm。

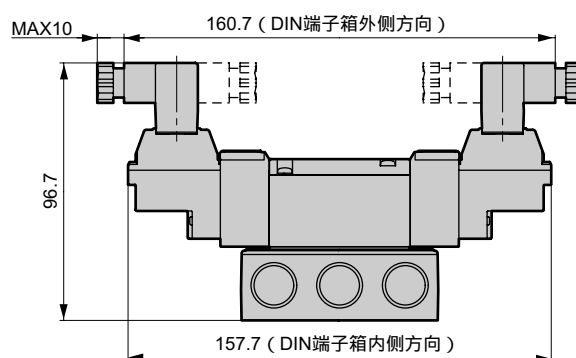
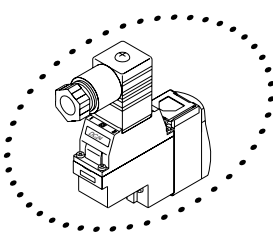
● EJ型接插件形式 (E * * J)



注 表示 DC 规格的尺寸。AC100V 时，阀的全长要长出 7mm。



● DIN 端子箱类型(B)



MN3E0
MN4E0

4SA/B0

4SA/B1

4GA/B

M4GA/B

MN4GA/B

4GA/B
(主阀)

W4GA/B2

MN3S0
MN4S0

4TB

4L2-4·
LMF0

4KA/B

4F

PV5·
CMF

3MA/B0

3PA/B

P·M·B

NP·NAP
NVP

4F 0E

HMV
HSV

SKH

PCD·
FS·FD

先导式
3·5
通阀

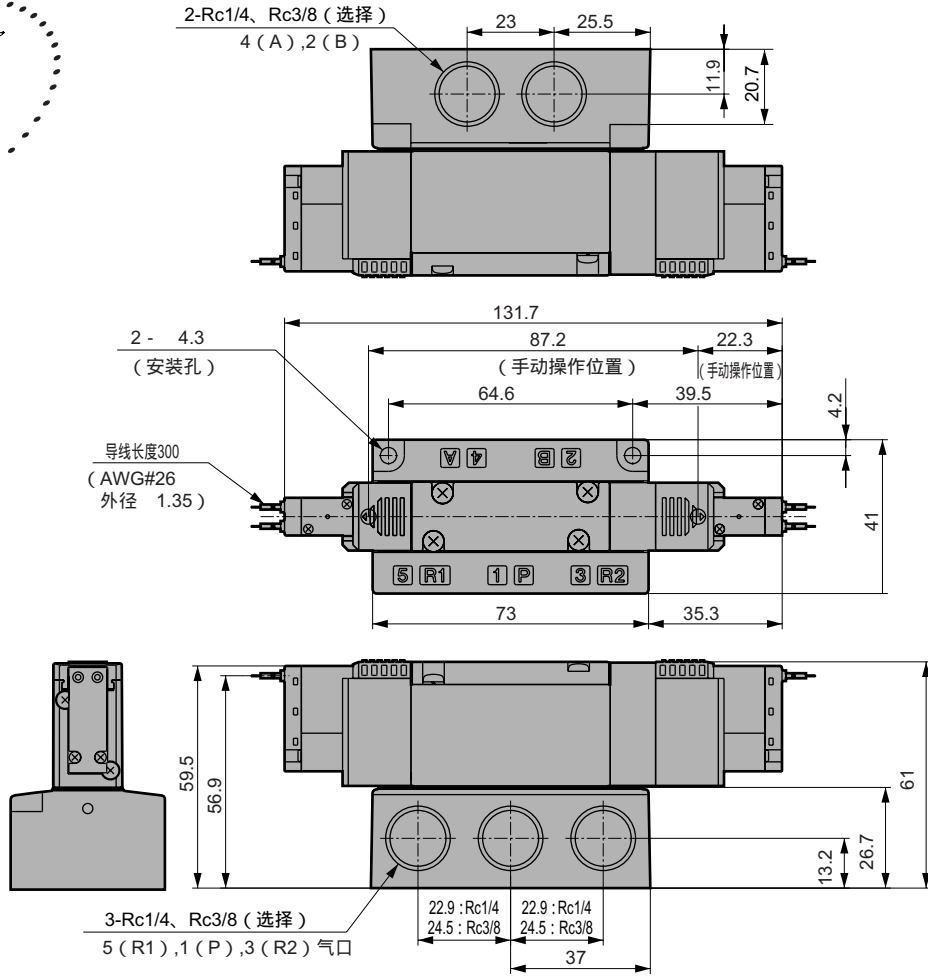
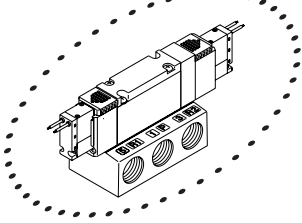
4GB3 Series

单体阀；底板配管

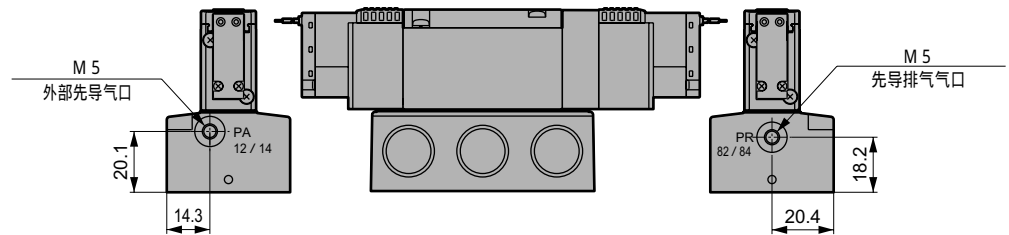
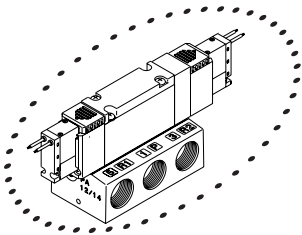
外形尺寸图

4GB3₄₀  312 页

● 3 位 直接导线(无符号)

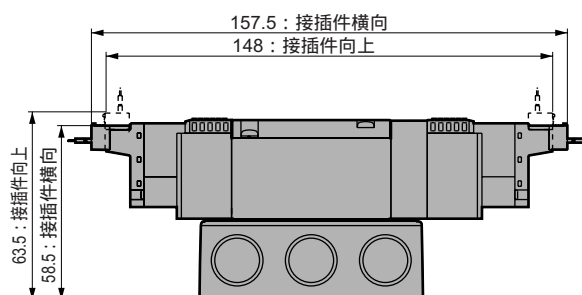
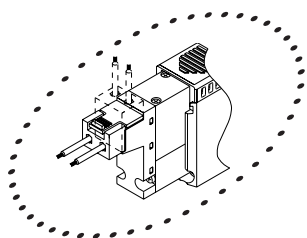


● 外部先导式类型 (K)



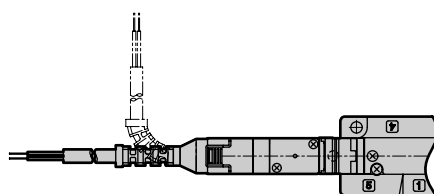
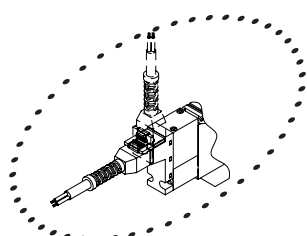
外形尺寸图

● E型接插件形式 (E)

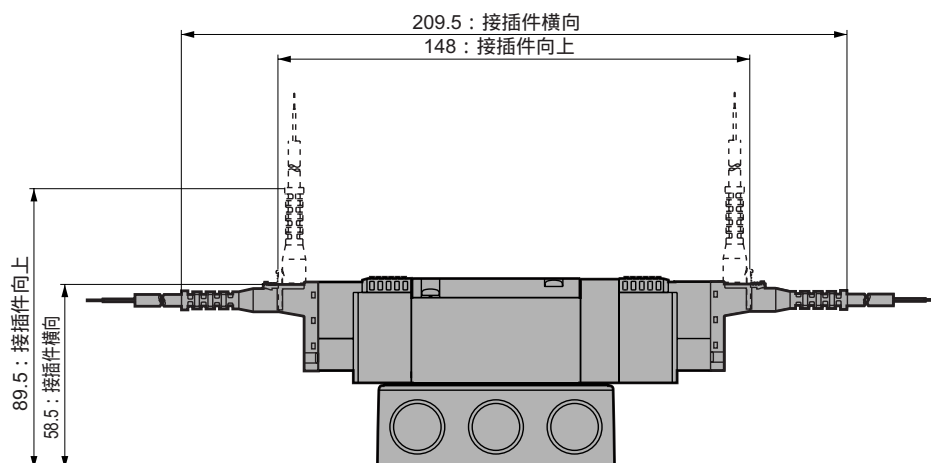


注 表示 DC 规格的尺寸。
AC100V 时，阀的全长要长出 7mm。

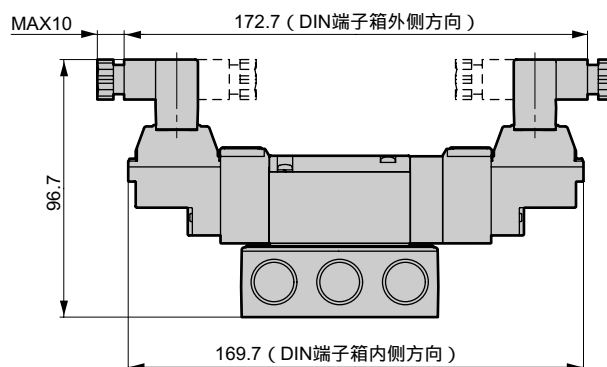
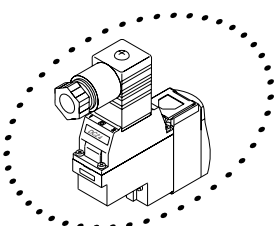
● EJ型接插件形式 (E * * J)



注 表示 DC 规格的尺寸。AC100V 时，阀的全长要长出 7mm。



● DIN 端子箱类型(B)



MN3E0
MN4E0

4SA/B0

4SA/B1

4GA/B

M4GA/B

MN4GA/B

4GA/B
(主阀)

W4GA/B2

MN3S0
MN4S0

4TB

4L2-4·
LMF0

4KA/B

4F

PV5·
CMF

3MA/B0

3PA/B

P·M·B

NP·NAP
NVP

4F 0E

HMV
HSV

SKH

PCD·
FS·FD

单先
导式
3 : 5
通
阀