

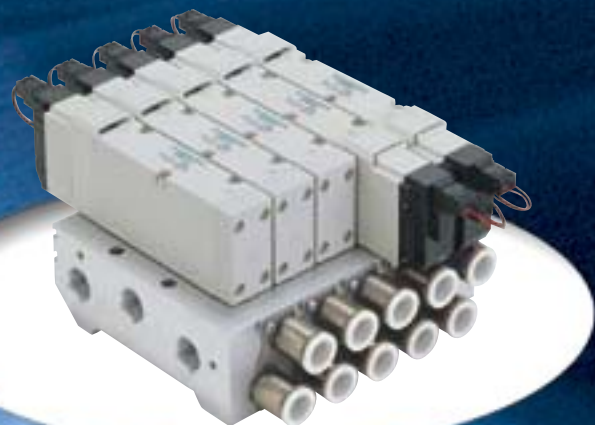
流量大，寿命长。

4G系列继承深受好评的4G1、2、3系列的DNA，并在此基础上进一步完善提高。使时代要求的环保性、安全性、操作性和可靠性获得全面提升的，大流量气压5通阀4G4系列（金属底座型）。

单体阀、直接配管、底座配管

4G^A_B4 Series

小巧机身，最大C值15！



个别配线多连

M4G^A_B4 Series

多连型最大C值9.5！



气压5通阀

4G4 Series



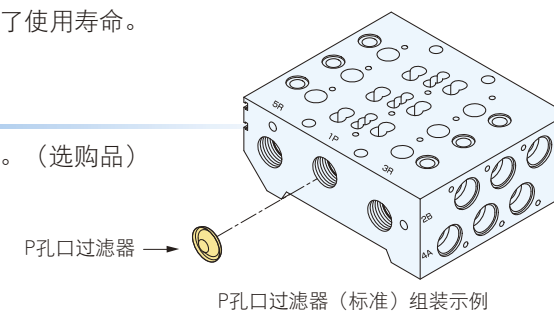
提高了可靠性

■ 寿命长

通过对磨擦部结构、油封等的改良，大幅度延长了使用寿命。

■ 进气孔口安装了过滤器

防止异物混入，消除故障。也可装备于A、B孔口。（选购品）



提高了安全性

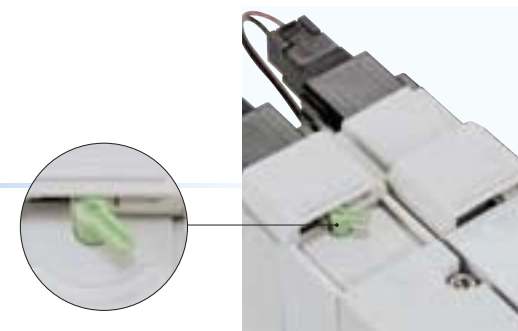
■ 配备保护盖，可放心使用

可以防止手动装置因外力等的错误操作。锁定状态下无法覆盖的安全设计。（PAT）

提高了操作性

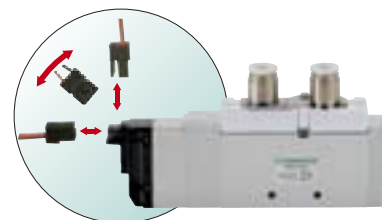
■ 无需工具的手动装置

仅动手指就可简单地进行手动操作。锁定式、非锁定式兼用型。



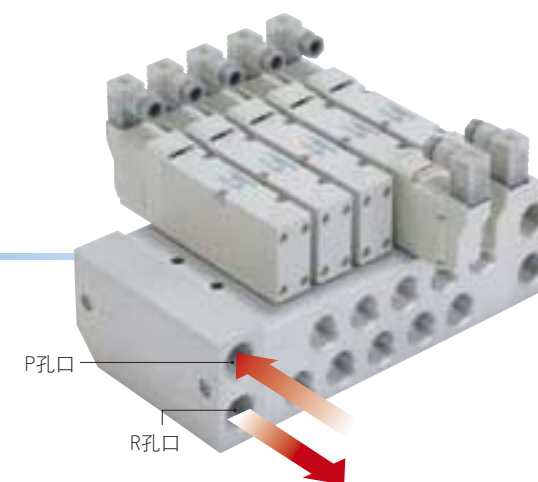
■ 配线连接器向上、水平方向共用

仅改变连接器的插入位置，即可自由的改变向上<=>水平方向。



■ P、R孔口的正面取出

通过进排气块，可以将P、R孔口从正面取出。

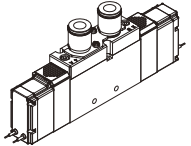
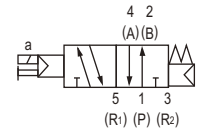
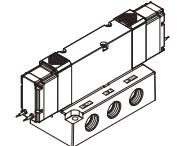
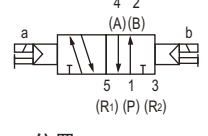
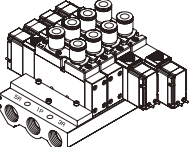
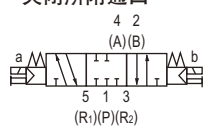
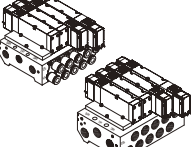

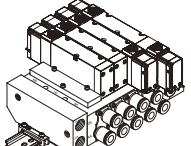
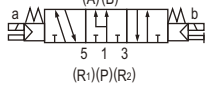


提高了环保性

■ 应对RoHS指令

从导线上去除了卤化物和氯乙烯。应对RoHS指令的环保设计。

RoHS

外观	机种型号	位置 电磁线圈数 JIS符号	阀能力		电压 (v)	切换位置						A/B配管接口										电线连接				页		
			流量特性 C [dm ³ /(s·bar)] 注1	适应气缸径 (Φ)		2位置		3位置		混合	单触接头			内牙							护孔环引线	E型连接器	EJ型连接器	DIN端子箱				
						单一电磁线圈	双电磁线圈	关闭所附通口	A B R连接		P A B连接	Φ8	Φ10	Φ12	Rc 1/4	Rc 3/8	Rc 1/2	G 1/4	G 3/8	G 1/2					NPT 1/4		NPT 3/8	NPT 1/2
C8	C10	C12	08	10	15	08G	10G	15G	08N	10N	15N	无符号	E※	E※J	B													
单体	直接配管 	5孔口	4GA4	● 5通阀 2位置单一电磁线圈 	7.5~8.6	100~140	AC100 AC110 DC24 DC12	●	●	●	●	●	●	●	●	●	●	●	●	●	●	●	●	●	●	●	●	1
	底座配管 	5孔口	4GB4	2位置双电磁线圈 	12~15	125~160		●	●	●	●	●	●	●	●	●	●	●	●	●	●	●	●	●	●	●	●	●
个别配线连座(金属底座)	直接配管 	直接安装型	M4GA4	3位置 关闭所附通口 	8.2~9.3	100~140	AC100 AC110 DC24 DC12	●	●	●	●	●	●	●	●	●	●	●	●	●	●	●	●	●	●	●	●	29
	底座配管 	直接安装型	M4GB4 注2	3位置A/B/R连接 	6.8~7.1 8.7~9.5注3	100~140		●	●	●	●	●	●	●	●	●	●	●	●	●	●	●	●	●	●	●	●	43
	底座配管 	DIN导轨 安装类型(-D)	M4GB4	3位置P/A/B连接 	6.8~7.1	100~125		●	●	●	●	●	●	●	●	●	●	●	●	●	●	●	●	●	●	●	●	

注1: 有效截面积S和声速流导C之间的换算关系为: S=5.0×C
 注2: 准备2种底座。P/R1/R2孔口的口径不同, 外形尺寸也不同。
 注3: 连接口径(A/B孔口)值为Rc1/2, G1/2, NPT1/2。

4GA4/4GB4 Series

电线连接		手动装置	其它选购品	
单体阀，个别配线连座			K 外部气导	Z1 供气垫片
无符号 护孔环导线DC规格(I)	E3 附E型连接器插座端子(K)(L)	●非锁定 锁定式通用型 (标准配置有)		
●引线长度 300mm 				
无符号 护孔环导线AC规格(I)	B DIN端子箱	①为非锁定式 按下后起动(ON) 放开后停止(OFF)	A 切削水适用品	Z3 排气垫片
●引线长度 300mm 			选择此型号可适用于有切削油、 臭氧等的情形。	
E0 E型连接器(I)	E0×J EJ型连接器(I)	②为锁定式 按下后向右旋转90度，保持 起动(ON)状态。 向左旋转解除锁定，关闭(OFF)。	F AB孔口过滤器 内置	D DIN安装导轨
●引线长度 300mm 500mm 1000mm 2000mm 3000mm 				
E0N E型连接器 无插座	E2×J EJ型连接器 (I)(K)(L)			
E1 E型连接器 附插座端子				
E2 E型连接器 (I)(K)(L)				
●引线长度 300mm 500mm 1000mm 2000mm 3000mm 				
E2N E型连接器 无插座(K)(L)				

电线连接回路图

电线连接(配线方式)		(无): 无导线	(I): 附导线	(L): 附显示灯
		(K): 附突波消除器	(S): 无插座	
无符号	护孔环引线 (I)	E0 E0*J	E型连接器, EJ型连接器 (I)	
E0N	E型连接器 (S)	E1	E型连接器 (无)	
E2 E2*J	E型连接器, EJ型连接器 (I)(L)(K)	E2N	E型连接器 (L)(K)(S)	
E3	E型连接器 (无)(L)(K)			※在突波消除器中使用有齐纳二极管。
B	DIN端子箱 (I)(L)(K)			



为了安全地使用本产品

使用前请务必阅读。

使用本公司产品进行装置的设计生产时，必须确保装置的机械构造、空压、水压控制电路及总操控电气系统的安全性。履行生产安全的设备的义务。

为了安全地使用本公司产品，对产品的选择、使用、操作及规范的维护管理是非常重要的。

为确保装置的安全性，请严格遵守警告和注意事项。

并希望确保装置的安全性之后，进行安全的制作生产。

警告

1 本产品是作为一般产业机械用装置和零部件而设计和制造的。
所以，操作人员必须具有相应的专业知识及经验。

2 请在产品的规格范围内使用本产品。

本产品在原有规格之外不能使用。另外，绝对不能对本产品进行改造和再加工。

同时，本产品的适用范围是作为一般产业用装置和零部件使用，所以，不适用于室外使用及在下列条件下和环境
中使用。

(但是，在使用时请向本公司进行咨询，在了解了本公司产品的规格后，可以进行使用，但请制定万一发生故障
时避免危险的安全对策。)

①在使用时直接接触原子能、铁路、航空、船舶、车辆、医疗器械、饮食品、及娱乐设备、紧急断路电路、冲压
机械、制动电路、安全装置等时，要确保安全性的用途。

②使用于对人身和财产影响较大、特别是有安全性要求的用途中。

3 有关装置设计、管理等安全性，请务必遵守团体规格、法规等。

ISO4414, JIS B8370(空压系统通则)

JFPS2008(气压气缸的选择及使用指南)

高压气体安全法、劳动安全卫生法及其它安全法则、团体规格及法规等。

4 在确认安全之前，请绝对不要使用本产品或对其配管、器械进行拆卸。

①请在确认与本产品有关的所有系统的安全性后再进行机械、装置的检查 and 整修。


②即使机器停止运行，也会存在高温部位和带电部位，因此请务必加以注意。


③在进行机器的检查或整修时，请务必切断机器的气源、水源、相应设备的电源等能量来源，排除系统内的压缩
空气，注意漏水或漏电。


④在起动或再次起动使用了气压力器械的机械和装置时，请在采取了防止飞溅等措施，确认确保装置等系统的安
全性后再进行。

5 请务必遵守次页以后的警告及注意事项以防止发生事故。

■在以下的注意事项中，按照严重程度将其区分为“危险”、“警告”和“注意”3个等级。

 **危险**：表示如果进行错误操作，有可能导致死亡或重伤的危险内容，并且危险发生时的紧急性
(DANGER) (紧急程度)高的情况。

 **警告**：表示如果进行错误操作，有可能导致死亡或重伤的危险内容，并且危险发生时的紧急性
(WARNING) (紧急程度)高的情况。

 **注意**：表示如果进行错误操作，有可能导致轻伤或财物损失的危险内容。
(CAUTION)

另：即使是“注意”中的事项，根据不同情况也可能导致重大后果。

上述均为重要内容，请务必遵守执行。

免除责任事项

1. 本公司对于以下损失不负任何责任：由于该产品使用或是使用上的故障而引发的生产中断、利益受损、人身伤害、
拖延费用等。
2. 本公司对于以下损失不负一切责任。
 - ①由于天灾、非CKD原因而引发的火灾、第三者或是顾客故意或是过失等而引发的故障所造成的损失。
 - ②在贵公司的机器上使用本产品时，贵公司的机器具有业界通常所应有的机能和构造时可以避免的损失。
 - ③在本公司目录或是使用说明书上所记载的规格之外使用及进行了安装、安置、调整、维护等注意事项以外的行为
所造成的损失。
 - ④由于进行了本公司不认可的改造、和其它软件、其它连接机器组合使用而造成故障所引发的损失。



空压元件

为了安全地使用本产品

使用前请务必阅读。

关于阀的一般资料，请确认综合阀No.CB-023S。

个别注意事项：气导式45通阀4GA4，4GB4系列

设计、选定时

1. 共用

警告

■请在产品固有的规格范围内使用。

本样本中记载的产品是按仅使用于压缩空气系统来设计的。请勿在规格范围以外的压力和温度下使用本产品，以免发生破损和动作不良。(请参照规格说明)。

要使用压缩空气以外的流体时，请咨询本公司。

■将3位置阀关闭所附通口置于中间停止位置使用时，由于空气的压缩特性，有时可能无法停止到正确的位置。

此外，用于保持压力时，由于阀和气缸等设备是允许一定程度的漏气的，所以停止位置可能发生改变或压力有所下降。

■请不要拧紧连座阀的排气通口。

●由于切换阀排气所产生的背压，可能导致其他气缸误动作。这种情况下，可采用连座两侧排气或给导致问题的阀加上单独排气垫片，或个别进行设置。

注意

■为防止其他控制设备的漏电流引起误动作，请检查漏电流。

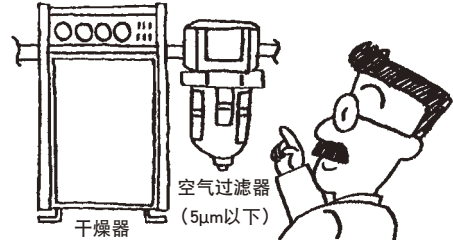
●使用可程式控制器时，有时可能由于漏电流的影响而导致电磁阀的误动作。

请注意不同电磁阀其受漏电流影响的值也是不同的。



AC100V时为	3.0mA以下
DC12V时为	1.5mA以下
DC24V时为	1.8mA以下

■请在配管内使用不产生水滴的干燥压缩空气。



- 气压配管内、气压设备内部如果温度下降，将产生排水现象。
- 排水有可能进入气压设备内部的空气通路，瞬时堵塞通路，导致动作不良。
- 排水可能导致生锈及气压设备的故障。
- 排水有可能冲掉润滑油，导致润滑不良。

2. 突波消除器

注意

■电磁阀上附带的突波消除器，目的是为了保护电磁阀驱动用输出接点。对其他外设起不到保护作用，有可能会受突波的影响（损坏，误动作）。并且，还有可能性因吸收了其他设备上的突波而发生烧毁等事故。请注意以下各点。

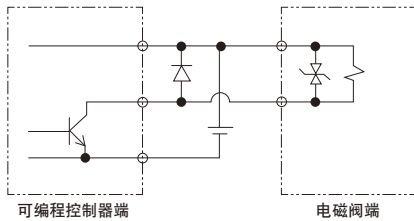
●突波消除器的作用是将可达数百V的电磁阀突波电压降低到输出接点可以承受的低电压水平上。因您所使用的输出回路的不同，有时可能起不到防护作用，而产生损坏、误动作等。请事先判断根据您所使用的电磁阀的突波电压限制水平和输出设备的耐压，回路构成，以及恢复延迟时间的长短，本产品是否可以使用。需要时，可进一步采取其他的突波对策。另外，4G系列的附突波消除器电磁阀可将关闭（OFF）时所产生的逆电压突波抑制到下表所示的水平。

规格电压	OFF时的逆电压值
DC12V	大体27V
DC24V	大体47V

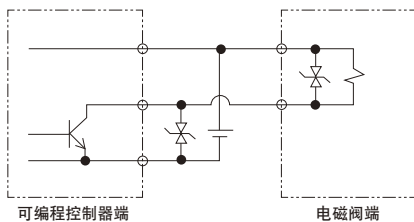
设计、选定时

- 输出组件为NPN型时，输出电晶体上有可能被加载上相当于上表电压+电源电压的突波电压，因此请同时设置接点保护回路。

<同时设置输出电晶体保护电路例1>



<同时设置输出电晶体保护电路例2>



- 电磁阀上并联有其他设备、电磁阀时，电磁阀OFF时产生的逆电压突波会加载到这些设备上。即使是DC24V用附突波消除器电磁阀，根据机种的不同，有时突波电压会达到一数十V，这个反极性的电压有可能破坏或使其他并联的设备误动作。请不要并联对反极性电压承受能力低的设备（例：LED指示灯）。多个电磁阀并列驱动时，有可能其他电磁阀上的突波会被叠加到某一个附突波消除器的电磁阀上，根据其电流值的大小，有时会烧毁此突波消除器。即使多个附突波消除器的电磁阀并列驱动，如果突波电流集中于限制电压最低的那一台突波消除器上，同样有可能烧毁突波消除器。即使是相同型号的电磁阀，因为突波消除器限制电压并不能完全一致，所以在极端的情况下也有可能烧毁。请不要并联驱动多个电磁阀。

- 「电磁阀内置的的突波消除器如果被来自此电磁阀以外的过电压、过电流破坏，大多数情况下会变成短路状态。因此，遭到破坏以后，会因输出ON而流过大电流，最严重的情况是输出回路和电磁阀可能会被损坏或发生火灾。请不要置故障状态于不顾，继续通电。请在电源及驱动回路上设置过电流保护回路，使用附过电流保护的电源等，以避免大电流持续通过。

3. AC规格

⚠ 注意

- AC规格内置有全波整流电路。

在电磁阀的ON/OFF上使用SSR时，根据其种类的不同，有时会引起电磁阀的恢复不良。

选定SSR时请注意。（建议向继电器和PLC厂家咨询。）

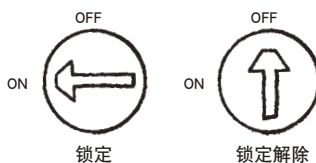
安装、调整时

1. 共用

⚠ 警告

- 在使用电磁阀的手动操作装置后，务必首先将其恢复到原点（初始位置）后，再开始装置的运转。非锁定式为自动恢复，锁定式则需解除锁定，确认其是否关闭(OFF状态)。

(例)



- 在接通电源的同时启动电磁阀是很危险的举动。
- 在动作位置用手动操作装置进行操作时，可能出现异常运转的危险。

注意

关于孔口显示

在配管接口位置上，会标记有符合ISO和JIS标准的配管接口标记，如1P、4A等。

用途	ISO规格	JIS规格
供应通口	1	P
输出孔口	4	A
输出孔口	2	B
排通口	5	R1
排通口	3	R2
气导进气口	12/14	PA
气导排气口	82/84	PR

● 阀的安装方向上并没有限制。安装配管时请确认通口符号，保证气缸等不会反向动作。

连接配管时，请以适当的扭矩紧固。

目的是为了防止空气泄漏和螺纹损坏。为防止损坏螺纹，请先用手，之后再用手工具扭紧。



(参考值)

连接螺纹	紧固扭矩N·m
Rc 1/8	3~5
Rc 1/4	6~8
Rc 3/8	13~15
Rc 1/2	16~18

2. 外部气导(K)配管接口

注意

可编程控制器

4G[△]4系列金属底座

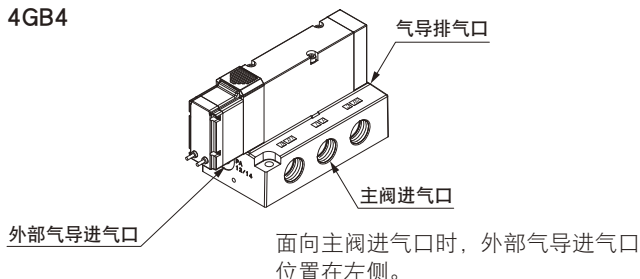
● 外部气导(K)型的气导空气的排气为个别排气规格。气导空气的进气口和排气口均为Rc1/8孔口，注意不要将配管连接位置弄错。如果配管不正确的话，就可能导致动作不良。

孔口显示

用途	显示(ISO规格)	
气导空气	进气口	12/14
	排通口	82/84

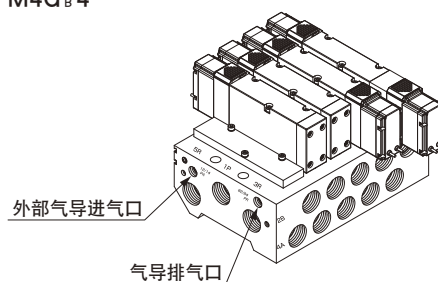
底座配管型单体

4GB4



多连

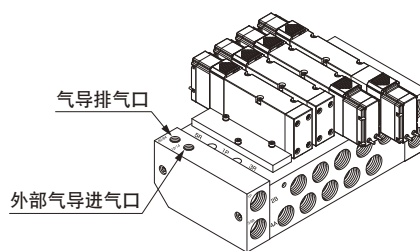
M4G[△]4



外部气导进气口位置在多连上面。在两边有两个部位。

M4G[△]4

供排气块(Q)



外部气导进气口的位置在A/B孔口的远侧。在两个端面上有2个部位。

3. 直接配管 (A) 单体安装方法

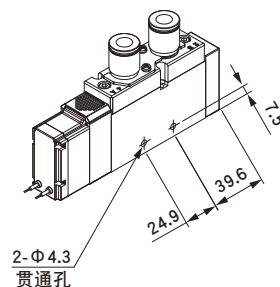
注意

直接安装时

● 直接配管形单体4GA4系列通过贯通孔进行安装。

4GA4系列

贯通孔2部位



4. 多连安装方法

(金属底座4G[△]4系列)

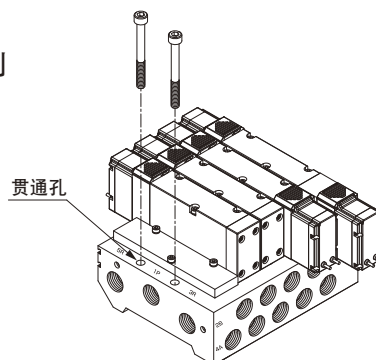
注意

直接安装时

● 进行M4G[△]4系列安装时，在多连底座的上端用螺栓进行固定。

安装方法

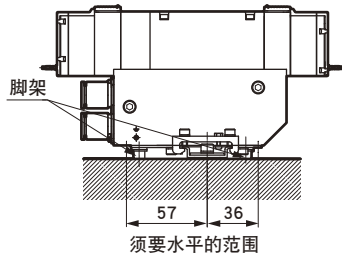
M4G[△]4系列



安装、调整时

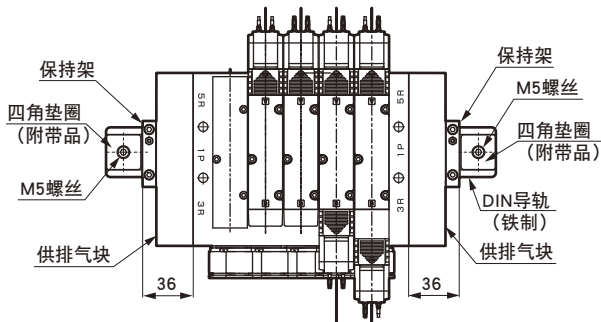
■使用DIN导轨进行安装时

- 为抑制DIN导轨安装型振动、冲击，在两端的供排气块处装有脚架。为了将脚架安置于DIN导轨安装面上，请将下图所示范围（宽度57+36mm）保持水平。



用附带的四角垫圈和M5螺丝将DIN导轨以75~100mm的间隔固定于安装面上，并在确认安装状态为正常后使用。阀应安装于不使保持架和供排气块干涉M5螺丝的位置。为确保刚性，DIN导轨的材质为铁制。当用户另备DIN导轨时，也请使用铁制产品。

保持架固定转矩：2.5~3.0 N·m



请注意，不正确的安装会引起连座的脱落、损坏。另外，DIN导轨的最大可能安装连数为5。

5. 引线的接线

⚠ 注意

- 根据电线连接种类的不同，引线的规格也有所不同，所以请根据各个引线选择合适的连接方法。

4G₄系列所使用的引线如下所示。

电线连接符号	内容	导体尺寸	导体截面面积	绝缘体外径	外壳外径
无符号	护孔环引线	AWG#20	0.5相当	1.76	-
E※	E型连接器(附引线)	AWG#26	0.13相当	1.35	-
E※J	EJ型连接器	AWG#25	0.2相当	1.14	3.7

另外，设置多连进行电线连接时，应注意引线不要对电磁阀线圈部产生拉伸张力。

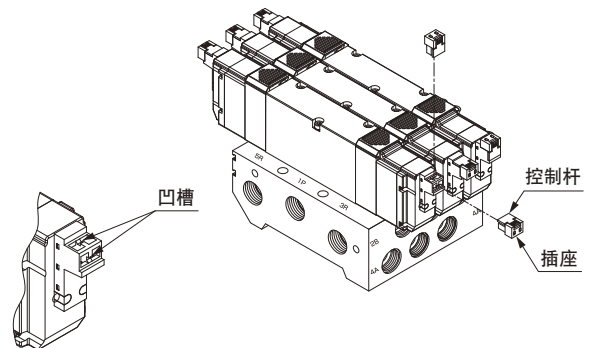
6. E型连接器的使用方法

⚠ 注意

- E型连接器是不论从上方向还是水平方向都可以连接的通用连接器。出货时添加有插座组装。请根据设置状况选择连接方向。

■插座的装卸方法

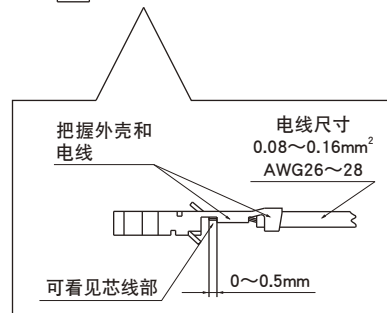
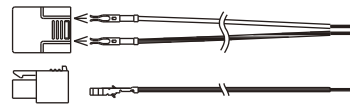
- 安装插座时，用手指夹住控制杆和插座，然后竖直插入连接器的角窗内。在连接器的凹槽内安上控制杆钩进行锁定。在安装时需注意，从上方向安装时控制杆位于面前，从水平方向安装时控制杆位于上侧。
- 拔出插座时，按下控制杆，将钩从凹槽中取出，然后竖直拔下。



■引线接线方法

- 将引线头端约3mm的外皮剥去，将线芯的头部集中在一起，放入接触端子，使用压接工具进行压接。进行压接作业时，要分别对压接和线芯进行把握，注意线芯的头部要能看到0~0.5mm。
- 包层后，请参照下图将接触端子插入插座的角窗内。插到头之后，将在内部进行锁定。作业后，轻轻地拨一下，确认是否已锁定。

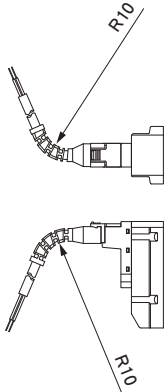
铆接工具（三美电机H4-M31）



7. E※J型连接器的使用方法

⚠ 注意

■在使用时，引线的弯曲限度如下图所示。



8. DIN端子箱

⚠ 警告

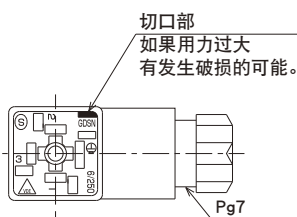
■在进行端子箱的分解和组装时，有可能发生触电事故，所以要事先切断电源后，再进行操作。

⚠ 注意

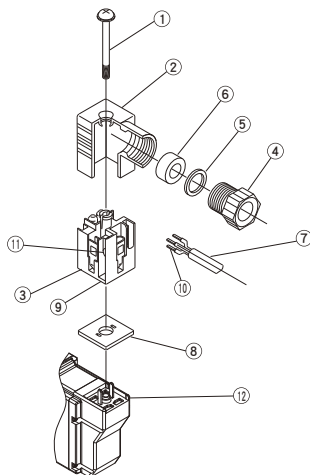
■分解

- 松开螺丝①，向螺丝②的方向拉动护盖①，将线圈组装⑭和连接器分开。
- 将螺丝①从护盖②上拔下来。
- 端子台③的底部有一个槽口⑨（GDSN标记横向），在外壳②和端子台③之间的缝隙内插入小螺丝刀撬一下，就可将护盖②与端子台③分开（参照图1）。取下时注意不要用力过大。有发生破损的可能。
- 请取下电缆密封管④，取出垫圈⑤和橡胶密封⑥。

图1



分解图



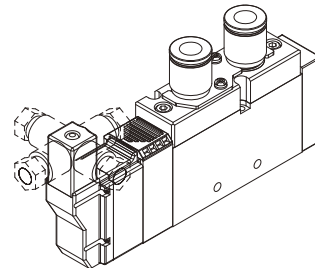
■接线

- 接线准备
 - 电缆⑦的适用外形尺寸为JISC3306所规定的VCTF2 (3) 芯 ($\phi 3.5 \sim 7$)。
 - 电缆引线的剥皮长度为10mm。
 - 捻线和单线都可以进行接线
 - 使用捻线时，请避免需接线的线上带有焊锡。
 - 捻线的头部使用压接套⑩时，请选择日本weidmuller公司的H0.5/6 ($0.3 \sim 0.5 \text{mm}^2$)、H0.75/6 (0.75mm^2) 或相当的产品。另外，请客户自己准备包层套。
- 接线
 - 在电缆⑦外面加上电缆密封管④、垫圈⑤和橡胶密封⑥，然后插入护盖②中。
 - 请在端子1、2上接线。无极性。
 - 推荐紧固扭矩为 $0.2 \sim 0.25 \text{N} \cdot \text{m}$ 。

■组装

- 请将接线的端子台③放到护盖②里。按入并听到“咔嚓”声。
- ★端子台可以进行四个方向的放置（图2）。
- 将橡胶密封⑥和垫圈⑤依次放入护盖②的电缆导入口内，另外，要确实将电缆密封管④紧固好。
 - 备注：电缆密封管的参考紧固扭矩为 $1.0 \sim 1.5 \text{N} \cdot \text{m}$ 。
 - 请确认电缆不能被拔出。
- 将垫圈⑤放入端子台③的底部和线圈组装⑭连接器之间，插入连接器，将螺丝②从护盖①上插入进行紧固。
 - 备注：螺丝的推荐紧固扭矩为 $0.2 \sim 0.25 \text{N} \cdot \text{m}$ 。

图2

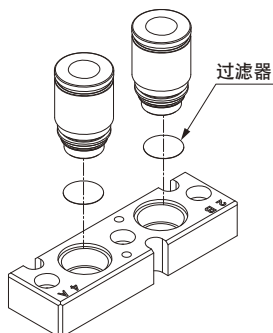


安装、调整时

9. 孔口过滤器

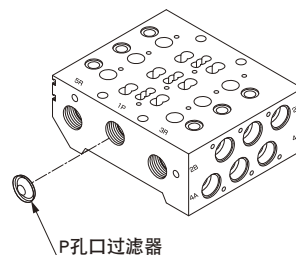
⚠ 注意

- 孔口过滤器的目的是防止异物进入从而引起阀内部故障。由于并不改善压缩空气的本质，所以要事先认真阅读一般阀警告注意事项，然后再进行安装和调整。请不要强行拆卸或按压孔口过滤器。可能导致过滤器变形、故障。如果发现过滤器表面有杂物、异物时，请轻微鼓风或用镊子除去。



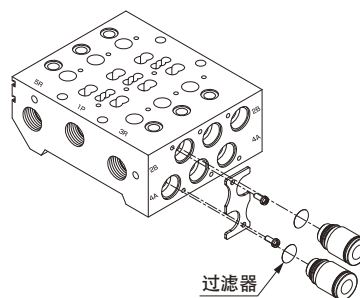
A/B孔口过滤器选购品组装例

M4G^Δ4系列



P孔口过滤器（标准）组装例

M4GB4系列



A/B孔口过滤器（选购品）组装例

使用、维护时

1. 共用

⚠ 警告

- 在进行电磁阀分解、组装作业时，请首先仔细阅读产品操作说明书，充分理解后再进行作业。
 - 需要了解电磁阀的构造和动作原理，从而确保安全。
 - 气压技能检定2级以上的级别。

⚠ 注意

- 长时间的连续通电将会加速电磁阀的性能老化。另外，请注意以下的使用方法与连续通电的效果是相同的。
 - 间歇状态通电时间超过非通电时间时。
 - 间歇状态一次通电时间超过30min时。
 在进行设置时，请考虑放热。
- 一旦向无给油管中给油时，则无给油功能将不能得到维持。
 - 一旦开始给油，请不要中断持续给油。
 - 无给油或给油式气压设备需要确定采用何种润滑方式，并以正确的方法实施。
 - 给油方式时，润滑油为涡轮油的一种ISO VG32(无添加剂)，除此之外不能使用。

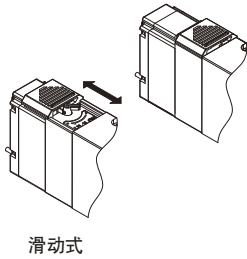
2. 手动装置

⚠ 警告

- 4G^Δ4系列为内部气导式电磁阀。如不向P孔口进气，即使用手动装置进行操作，主阀也不会切换。
- 手动保护盖为标准装备。由于在出货时手动保护盖是闭合的，所以在交货时手动装置得到保护而不得见。请打开保护盖进行手动操作。另外，请注意，锁定式手动不解除的话，保护盖将不能闭合。
- 非锁定式和锁定式为通用的手动装置。按下并旋转进行锁定。锁定时，必须按下并旋转。不按部就旋转的话，将导致手动装置的破损和漏气等事故。

■手动保护盖的开合方法

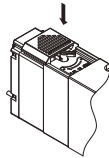
在进行手动保护盖的开合操作时，请不要用力过大。用力过大将引发故障。(5N不到)



■手动装置的操作方法

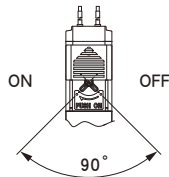
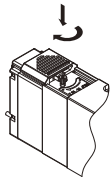
● 按压/非锁定操作时

按下，直到停止在箭头方向上。
放开后手动被解除。



● 按锁定操作时

按下，然后向箭头方向旋转90°即可使用。放开后手动也不会被解除。



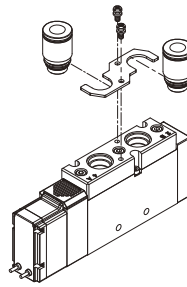
■手动操作时，请确认工作气缸的附近没有人。

3. 匣式接头更换方法

⚠ 注意

■改变单触接头的尺寸时，请按步骤操作。安装不正确时，若安装螺丝的紧固不充分，将导致漏气等事故，所以要加以注意。

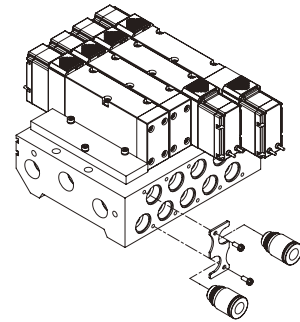
■直接配管(A)型



- ①取下安装螺丝。
- ②同时拨下止动装置板和接头。
- ③使替换用接头槽对应上止动装置板，进行临时组装。
- ④同时安装止动装置板和接头，拧紧安装螺丝。
拉拉接头，确认已安装上。

	尺寸	固定 转矩(N·m)
4G4	M3	0.6

■底座配管(B)型



- ①取下安装螺丝。
- ②同时拨下止动装置板和接头。
- ③使替换用接头槽对应上止动装置板，进行临时组装。
- ④同时安装止动装置板和接头，拧紧安装螺丝。
拉拉接头，确认已安装上。

匣式单触接头型号

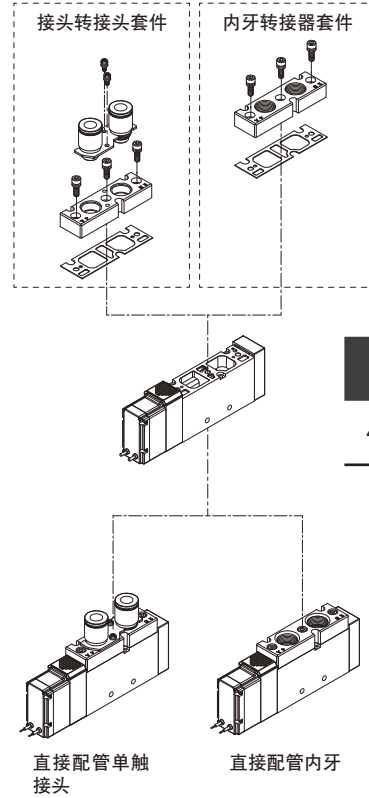
机种	零组件名称	型号
4G4	φ 8直线形	4G4-JOINT-C8
	φ 10直线形	4G4-JOINT-C10
	φ 12直线形	4G4-JOINT-C12

使用、维护时

4. 配管连接变更规格方法

⚠ 注意

■ 更换安装在实体上的板或接头转接头，变更直接配管规格和底盘配管规格、变更直接配管形的单触接头和内牙螺丝规格，在更换时，如果安装螺丝的紧固不充分，将导致漏气等事故，所以对紧固扭矩加以注意。



接头转接头套件

机种	零组件名称	套件型号	零组件
4G4	Φ8接头 转接器套件	4GA4-JNT-ADAPTOR-KIT-C8- 选购品	接头转接头 单触接头2 接头止动装置板 垫圈 安装螺丝2 转接器安装螺丝3
	Φ10接头 转接器套件	4GA4-JNT-ADAPTOR-KIT-C10- 选购品	
	Φ12接头 转接器套件	4GA4-JNT-ADAPTOR-KIT-C18- 选购品	

内牙转接器套件

机种	套件型号	零组件
4G4	4GA4-FML-ADAPTOR-KIT- 口径 - 选购品	内牙转接器, 垫圈, 转接器安装螺丝3

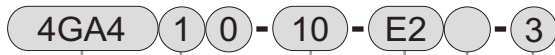
使用A/B孔口过滤器内置型时，通过“F”指定[选购品](#)。

MEMO

4GA4 Series

单体阀；直接配管

型号表示方法



A 机种型号

B 切换位置区分

C 连接口径

D 电线连接

附突波消除器、指示灯电路图请参照卷首第4页。

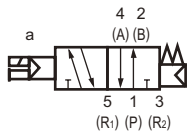
E 选购品

F 电压

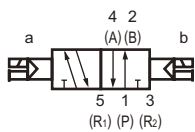
JIS符号

•5通阀

2位置单一电磁线圈

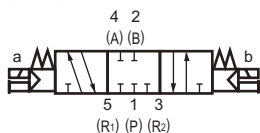


2位置双电磁线圈

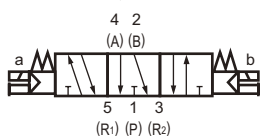


3位置

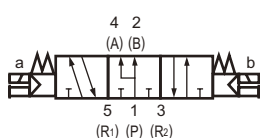
关闭所附通口



3位置A/B/R连接



3位置P/A/B连接



A 机种型号

4GA4

符号	内容	
B 切换位置区分		
1	2位置单一电磁线圈	●
2	2位置双电磁线圈	●
3	3位置关闭所附通口	●
4	3位置ABR连接	●
5	3位置PAB连接	●
C 连接口径		
孔口	A/B孔口	P/R孔口 Rc1/4
C8	Φ8单触接头	●
C10	Φ10单触接头	●
C12	Φ12单触接头	●
10	Rc3/8	●
10G	G3/8	● 注1
10N	NPT3/8	● 注2
D 电线连接		
无符号	直接引线	●
B	DIN端子箱(Pg7)附突波消除器, 指示灯	●
E形连接器 (上、水平方向通用)		
E0	引线(300mm)	●
E00	引线(500mm)	●
E01	引线(1000mm)	●
E02	引线(2000mm)	●
E03	引线(3000mm)	●
E2	引线(300mm)附突波消除器, 指示灯	●
E20	引线(500mm)附突波消除器, 指示灯	●
E21	引线(1000mm)附突波消除器, 指示灯	●
E22	引线(2000mm)附突波消除器, 指示灯	●
E23	引线(3000mm)附突波消除器, 指示灯	●
E0N	无引线(无插座)	●
E2N	无引线(无插座)附突波消除器, 指示灯	●
E3	无引线(插座, 附端子)附突波消除器, 指示灯	●
E1	无引线(插座, 附端子)	●
EJ形连接器 (附护盖插座, 上、水平方向通用)		
E01J	引线(1000mm)	●
E02J	引线(2000mm)	●
E03J	引线(3000mm)	●
E21J	引线(1000mm)附突波消除器, 指示灯	●
E22J	引线(2000mm)附突波消除器, 指示灯	●
E23J	引线(3000mm)附突波消除器, 指示灯	●
E 选购品		
无符号	无	●
A	切削油对应品	●
F	A/B孔口内置过滤器	●
F 电压		
1	AC100V(内置整流电路)	●
3	DC24V	●
4	DC12V	●
5	AC110V(内置整流电路)	●

⚠ 选择型号时的注意事项

注1: P/R孔口为G1/4。

注2: P/R孔口为NPT1/4。

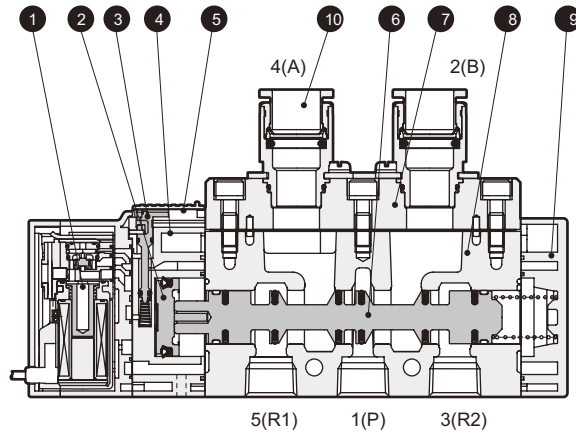
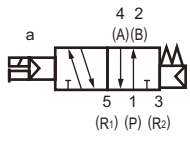
4GA4 Series

单体阀；直接配管

内部结构图和零组件一览表

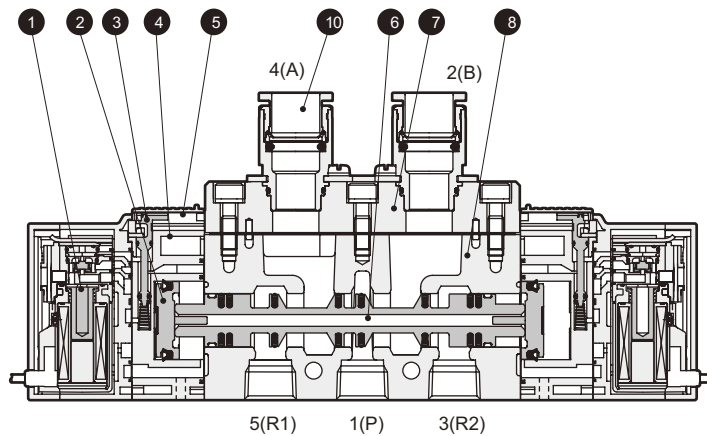
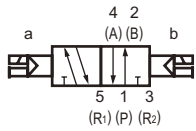
4GA410

- 单一电磁线圈2位置
直接引线(无符号)DC规格



4GA420

- 双电磁线圈2位置
直接引线(无符号)DC规格

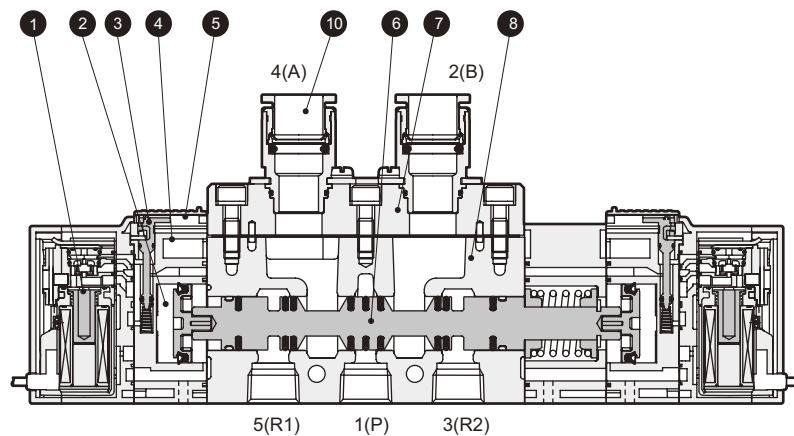
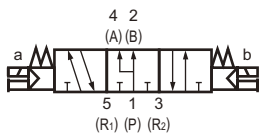
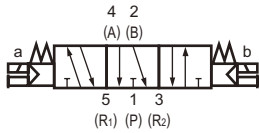
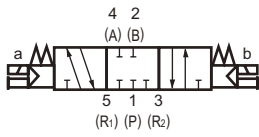


内部结构图和零组件一览表

4GA4₅³0

●3位置

直接引线(无符号)DC规格



主要零部件清单

No.	零组件名称	材质
1	线圈组装	-
2	组装活塞	-
3	手动装置	-
4	活塞室	PBT
5	手动保护盖	PBT
6	组装线轴	-
7	接头转接头	铝
8	实体	铝
9	护盖	PA
10	单触匣式接头	-

消耗零组件一览表

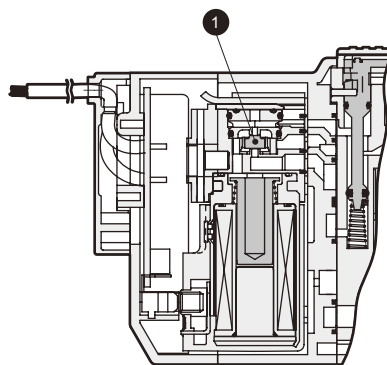
No.	零组件名称	型号
-	匣式单触接头和相关零部件	φ8直线形
-		φ10直线形
-		φ12直线形

4GA4 Series

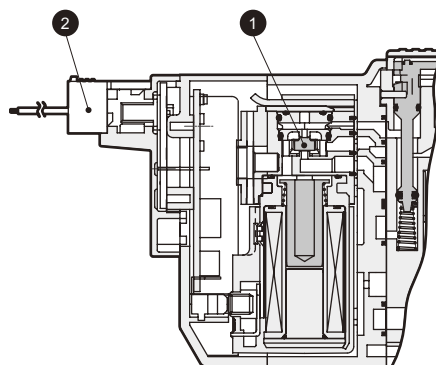
单体阀；直接配管

内部结构图和零组件一览表(电线连接部)

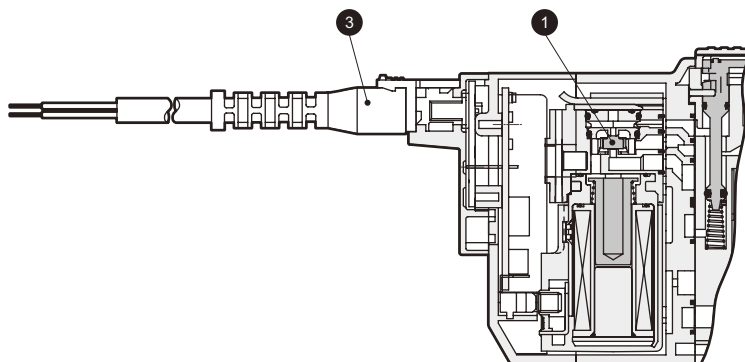
●直接引线(无符号)AC规格



●E形连接器类型E**

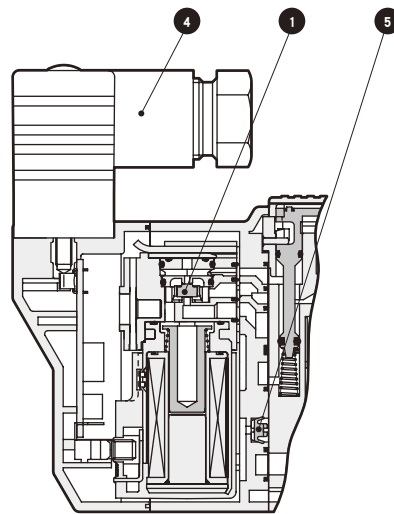


●EJ形连接器类型E**J



内部结构图和零组件一览表(电线连接部)

●DIN端子箱B型



主要零部件清单

No.	零组件名称	材质	No.	零组件名称	材质
1	线圈组装	-	4	DIN端子箱组装	-
2	E型连接器插座组装	-	5	逆止阀	NBR
3	附盖插座组装	-			

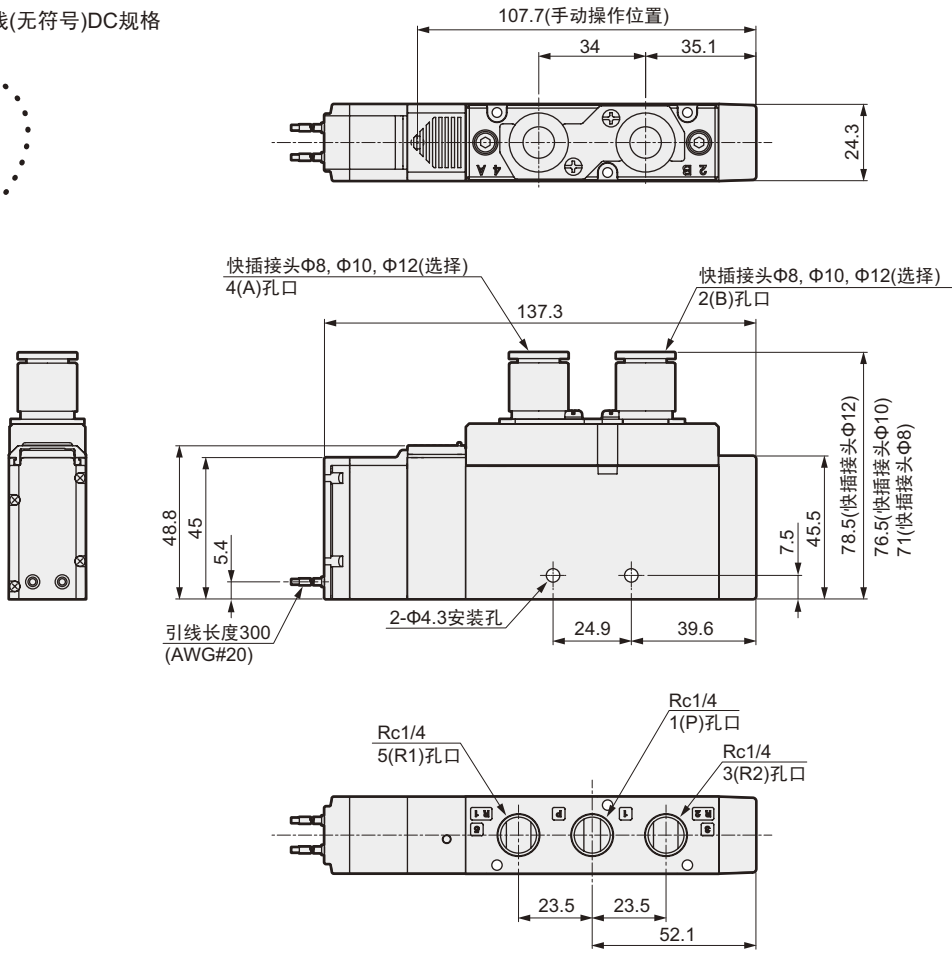
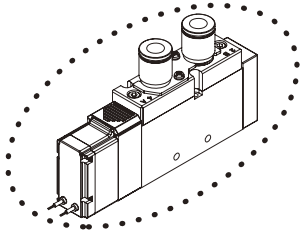
4GA4 Series

单体阀；直接配管

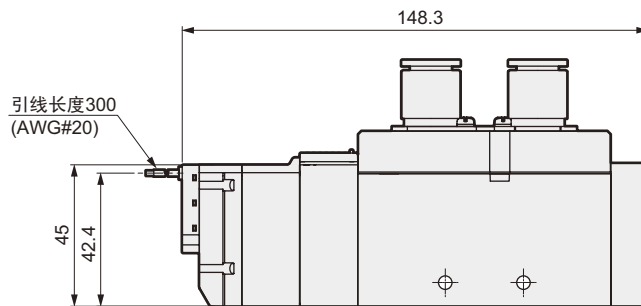
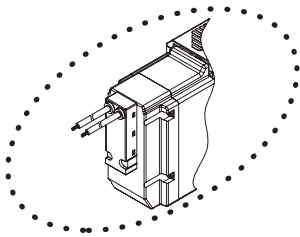
外型尺寸图

4GA410

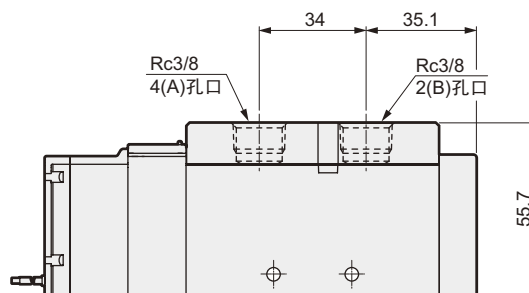
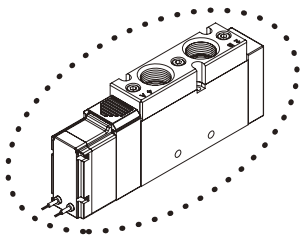
●单一电磁线圈2位置直接引线(无符号)DC规格



●直接引线(无符号)AC规格

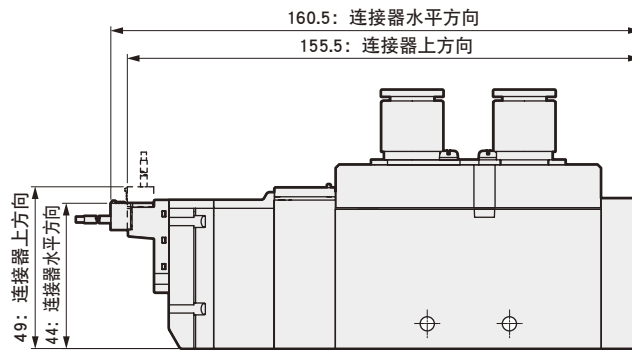
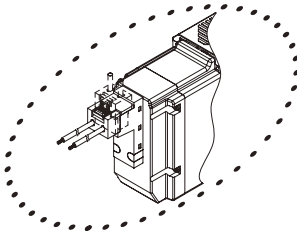


●Rc3/8内螺纹型(10)

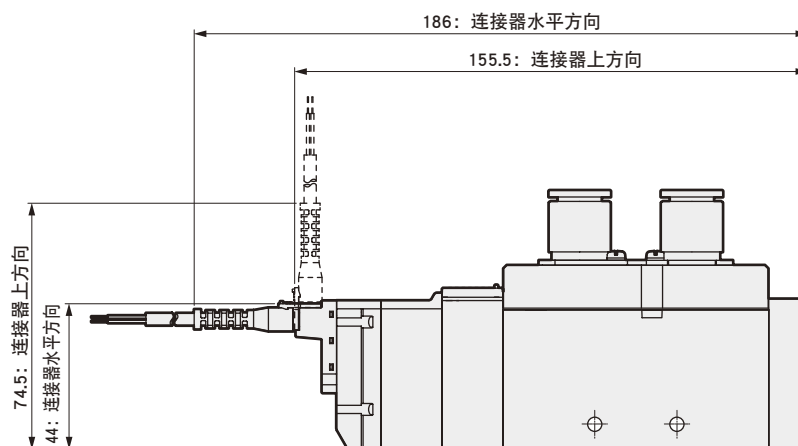
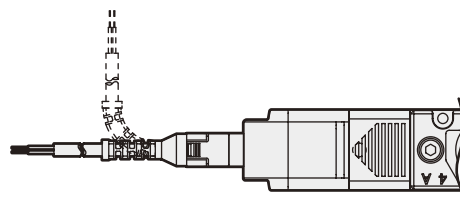
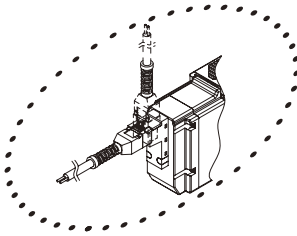


外型尺寸图

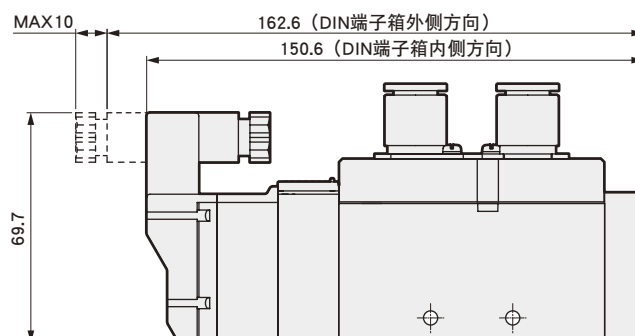
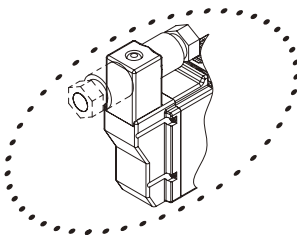
●E型连接器型(E)



●EJ型连接器型(E**J)



●DIN端子箱型(B)



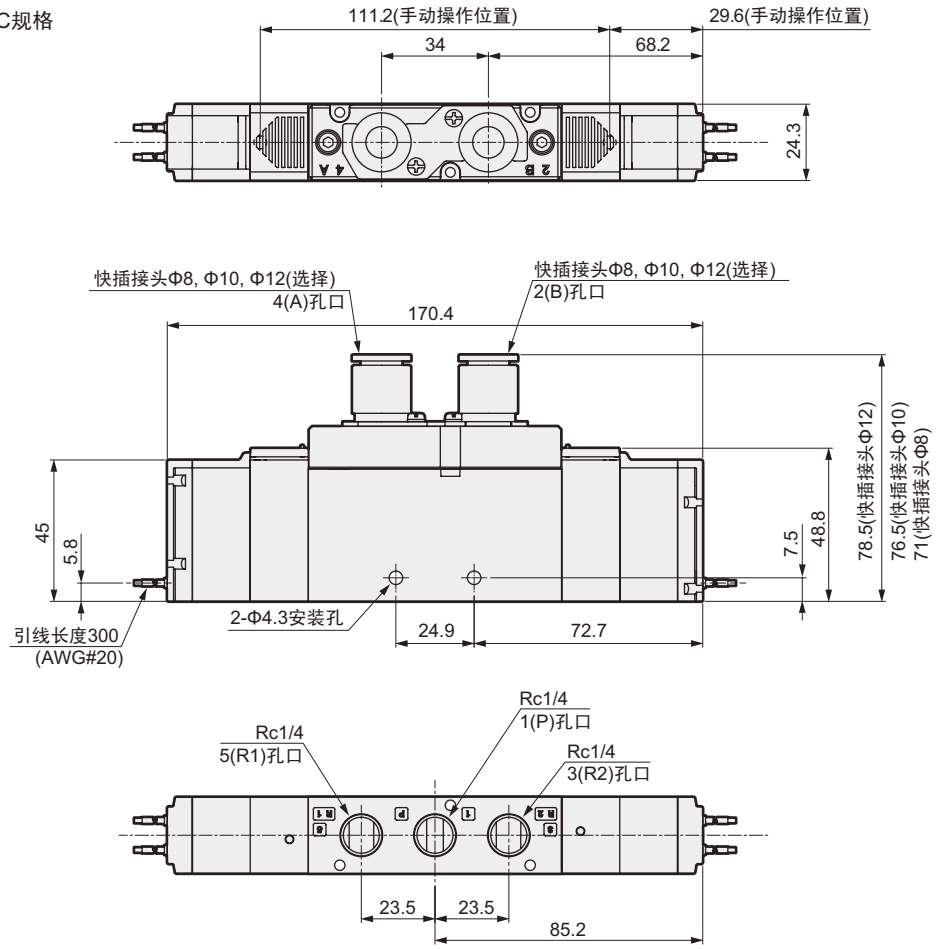
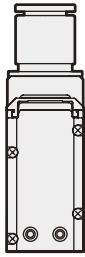
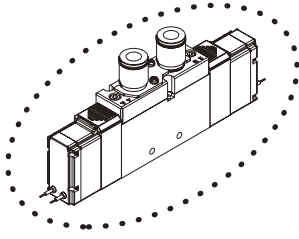
4GA4 Series

单体阀；直接配管

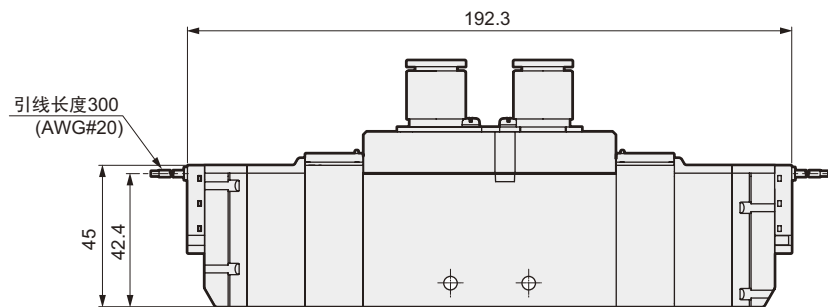
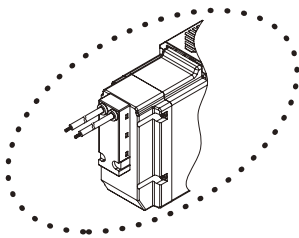
外型尺寸图

4GA420

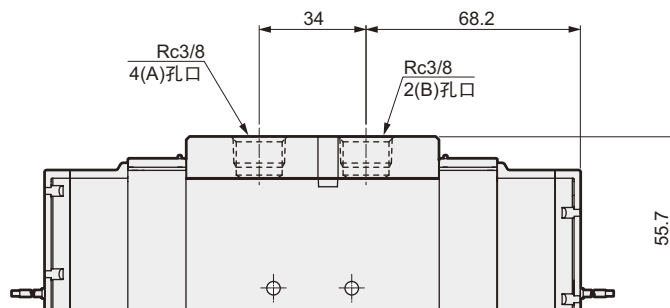
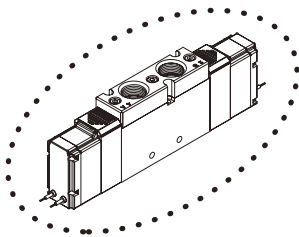
●双电磁线圈2位置直接引线(无符号)DC规格



●直接引线(无符号)AC规格

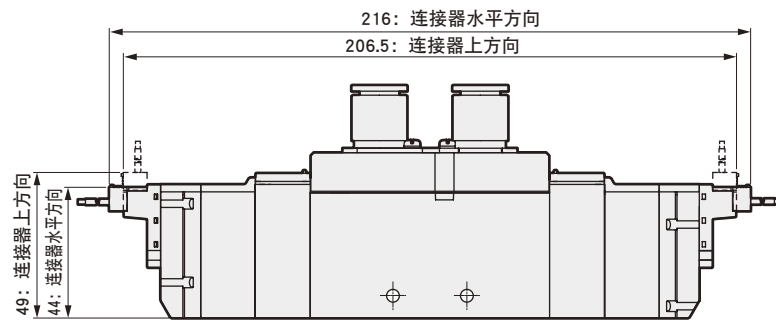
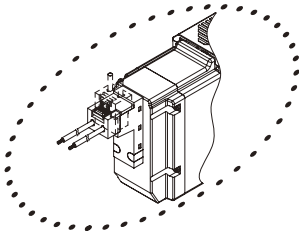


●Rc3/8内螺纹型(10)

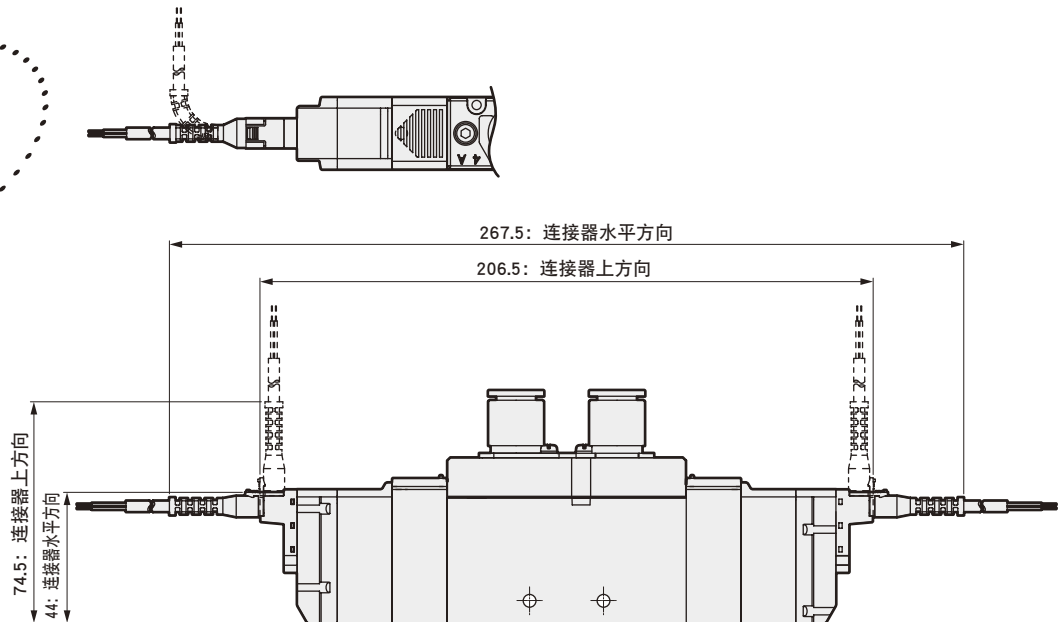
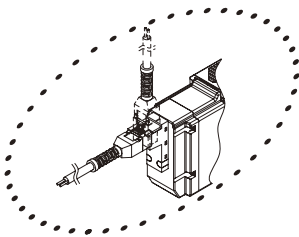


外型尺寸图

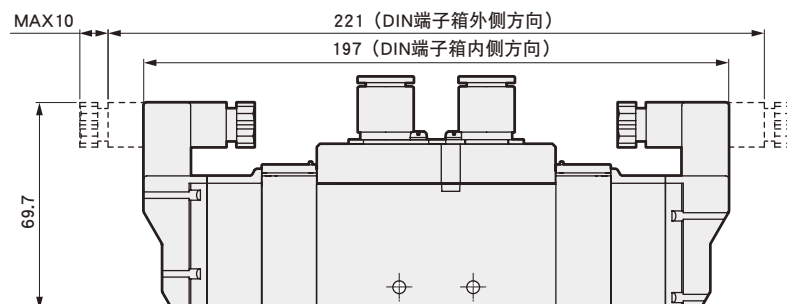
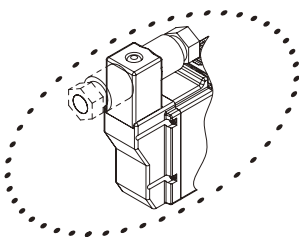
●E型连接器型(E)



●EJ型连接器型(E**J)



●DIN端子箱型(B)



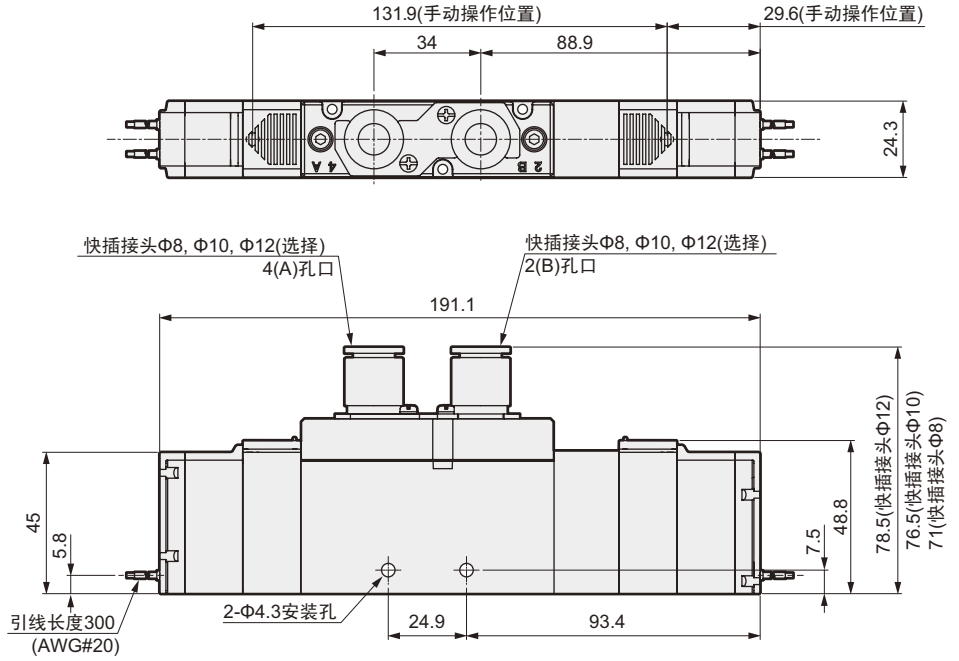
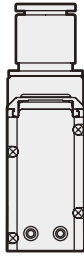
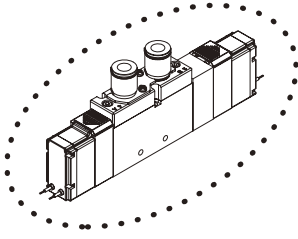
4GA4 Series

单体阀；直接配管

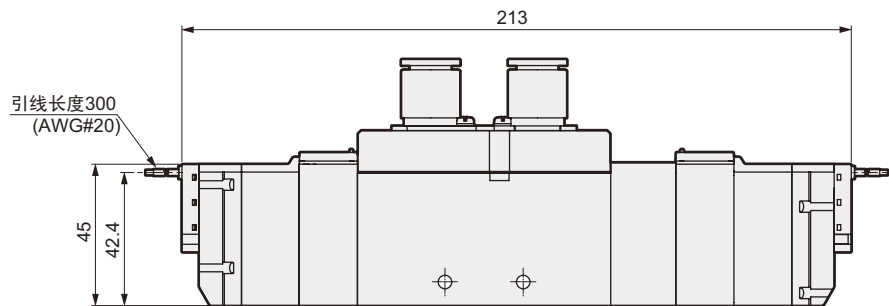
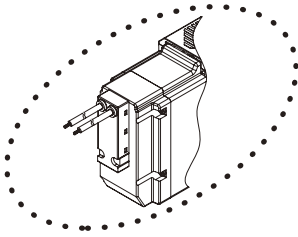
外型尺寸图

4GA4³₄⁰

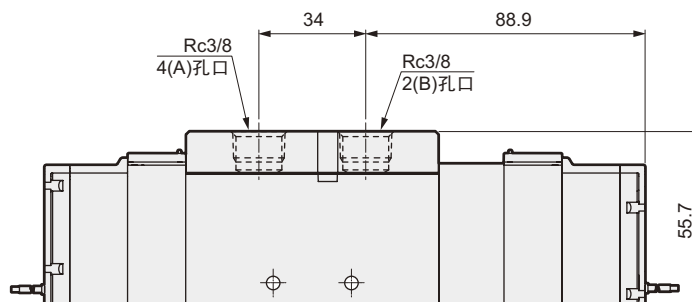
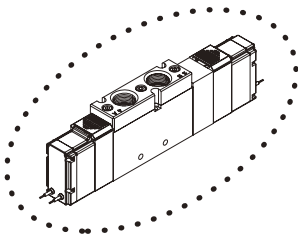
●3位置直接引线(无符号)DC规格



●直接引线(无符号)AC规格

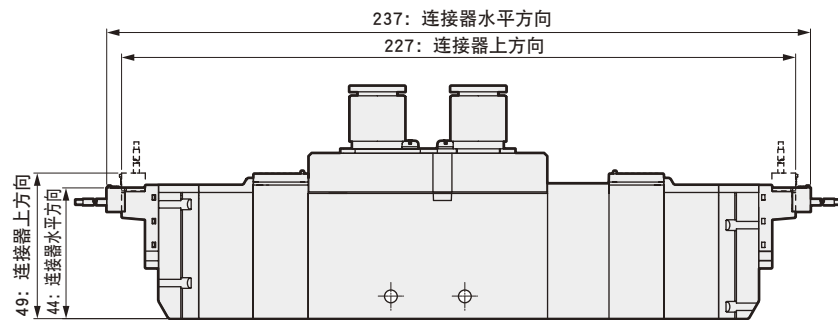
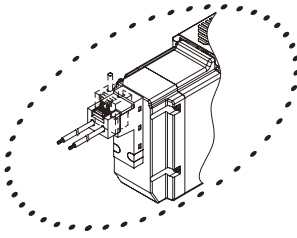


●Rc3/8内螺纹型(10)

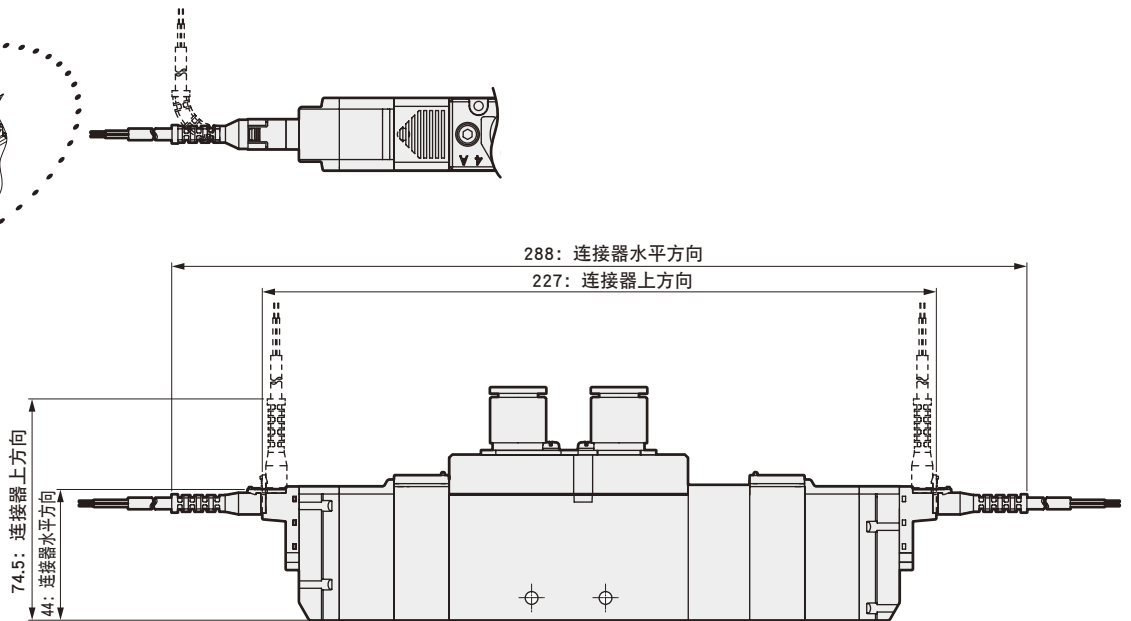
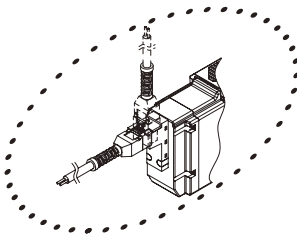


外型尺寸图

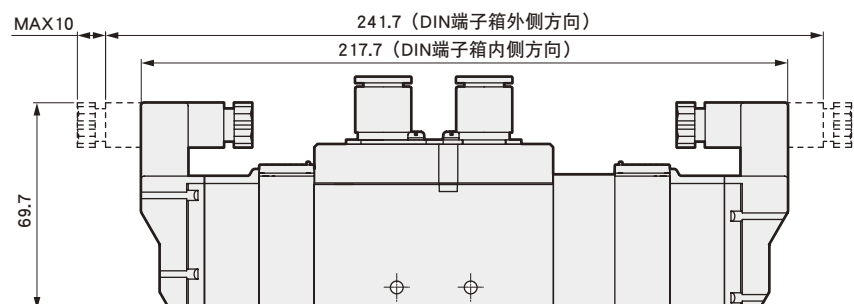
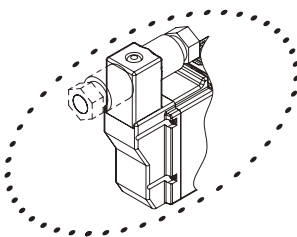
●E型连接器型(E)

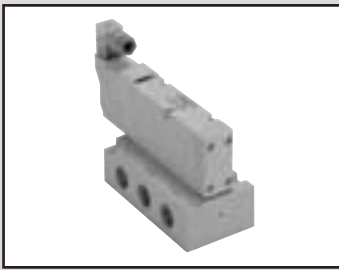


●EJ型连接器型(E**J)



●DIN端子箱型(B)





单体阀
底座配管

4GB4 Series

●适应气缸径：Φ125~Φ160

共用规格

项目	内容	
阀的种类和操作方式	先导式软线轴阀	
使用流体	压缩空气	
最高使用压力	MPa	0.7
最低使用压力	MPa	0.2 (2位置、3位置)
保证耐压力	MPa	1.05
环境温度	°C	-5~55(不得有结冰现象)
流体温度	°C	5~55
手动装置	非锁定及锁定通用形	
先导排气	内部先导	主阀先导阀集中排气形
	外部先导	主阀先导阀个别排气形
给油	注1	不要
保护结构	注2	防尘
振动/冲击	m/s ²	50以下/300以下
使用环境	不可在有腐蚀性气体的环境下使用	

注1: 给油时, 请使用透平油1类ISOVG32。
给油过多、间歇给油将导致动作不稳定。
注2: 在使用时, 不要沾上水滴和油等物质。
DIN端子箱规格时为IP65 (防喷流形)。
但是, 要用规定的适用电线外径和紧固扭矩进行固定。

电气规格

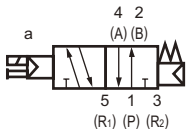
项目	内容			
额定电压	V	DC	12, 24	
		AC	100, 110	
额定电压变动范围			± 10%	
支撑电流	注3	A	DC12V	0.079(0.083)
			DC24V	0.040(0.042)
			AC100V	0.023(0.024)
			AC110V	0.023(0.024)
消耗电力	注3	W	DC12V	0.95(1.0)
			DC24V	0.95(1.0)
视在功率	注3	VA	AC100V	2.3(2.4)
			AC110V	2.5(2.6)
耐热等级			B	
突波消除器			选购品	
指示器			附显示灯 (选购品)	

注3: () 内为附指示灯的值。

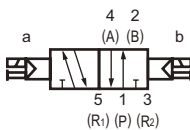
JIS符号

●5通阀

2位置单一电磁线圈

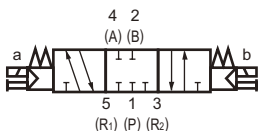


2位置双电磁线圈

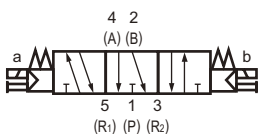


3位置

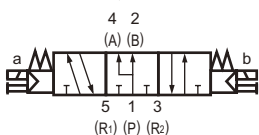
关闭所附通口



3位置A/B/R连接



3位置P/A/B连接



机种别规格

项目	4GB4	
连接口径	A/B孔口	Rc3/8, Rc1/2, G3/8, G1/2, NPT3/8, NPT1/2
	P/R1/R2孔口	Rc3/8, Rc1/2, G3/8, G1/2, NPT3/8, NPT1/2

项目	4GB4			
	ON时		OFF时	
应时间	2位置	单一电磁线圈	40(40)	40(52)
		双电磁线圈	40(52)	40(52)
	3位置	ABR连接	60(72)	60(72)

显示附指示灯突波消除器的值。应时间为供给压力0.5MPa、20°C无给油时的值。
根据具体的压力值和油质而改变。() 内为AC的值。

项目	4GB4				
重量	g	2位置	单一电磁线圈	护孔环引线	DC 563(256), AC 566(259)
				E型连接器	566(259)
				DIN端子箱	575(268)
			双电磁线圈	护孔环引线	DC 620(313), AC 626(319)
				E型连接器	626(319)
				DIN端子箱	644(337)
		3位置	所附通口	护孔环引线	DC 655(348), AC 661(354)
				E型连接器	661(354)
				DIN端子箱	679(372)

() 内为无配管转接器的值。E形连接器为包括插座组装 (附引线300mm) 的值。
EJ连接器时的质量为在E形连接器质量上每个增加16g。

流量特性

机种型号	切换位置区分	P→A/B		A/B→R1/R2		
		C [dm ³ / (s·bar)]	b	C [dm ³ / (s·bar)]	b	
4GB4	2位置	11	0.19	13	0.19	
	3位置	中封	9.1	0.11	12	0.27
		ABR连接	9.2	0.11	15	0.22
		PAB连接	10	0.06	12	0.24

注1: 有效截面积S和声速流导C之间的换算关系为: $S \approx 5.0 \times C$

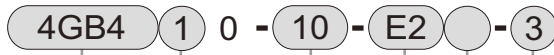
对应耐切削油规格

可以用第17页型号表示方法E项选购品“A”来进行选择。

4GB4 Series

单体阀；底座配管

型号表示方法



① 机种型号

② 切换位置区分

③ 连接口径

④ 电线连接
附浪涌吸收器、指示灯电路
图请参照卷首第4页。

⑤ 选购品

⑥ 电压

⑦ 机种型号

4GB4

符号	内容	
② 切换位置区分		
1	2位置单一电磁线圈	●
2	2位置双电磁线圈	●
3	3位置关闭所附通口	●
4	3位置ABR连接	●
5	3位置PAB连接	●

③ 连接口径			
孔口	A/B孔口	P/R孔口	
		Rc3/8	Rc1/2
10	Rc3/8	●	
15	Rc1/2		●
10G	G3/8	● 注1	
15G	G1/2		● 注1
10N	NPT3/8	● 注2	
15N	NPT1/2		● 注2

④ 电线连接		
无符号	直接引线	●
B	DIN端子箱(Pg7)附突波消除器, 指示灯	●
E形连接器 (上、水平方向通用)		
E0	引线(300mm)	●
E00	引线(500mm)	●
E01	引线(1000mm)	●
E02	引线(2000mm)	●
E03	引线(3000mm)	●
E2	引线(300mm)附浪涌吸收器, 指示灯	●
E20	引线(500mm)附浪涌吸收器, 指示灯	●
E21	引线(1000mm)附浪涌吸收器, 指示灯	●
E22	引线(2000mm)附浪涌吸收器, 指示灯	●
E23	引线(3000mm)附浪涌吸收器, 指示灯	●
E0N	无引线(无插座)	●
E2N	无引线(无插座)附浪涌吸收器, 指示灯	●
E3	无引线(插座, 附端子)附浪涌吸收器, 指示灯	●
E1	无引线(插座, 附端子)	●
EJ形连接器 (附护盖插座, 上、水平方向通用)		
E01J	引线(1000mm)	●
E02J	引线(2000mm)	●
E03J	引线(3000mm)	●
E21J	引线(1000mm)附浪涌吸收器, 指示灯	●
E22J	引线(2000mm)附浪涌吸收器, 指示灯	●
E23J	引线(3000mm)附浪涌吸收器, 指示灯	●

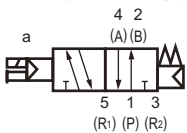
⑤ 选购品		
无符号	无	●
K	外部先导	●
A	切削油对应品	●
F	A/B孔口内置过滤器	●

⑥ 电压		
1	AC100V(内置整流电路)	●
3	DC24V	●
4	DC12V	●
5	AC110V(内置整流电路)	●

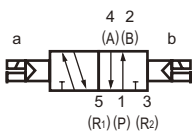
JIS符号

●5通阀

2位置单一电磁线圈

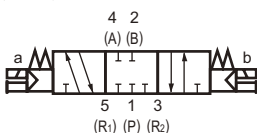


2位置双电磁线圈

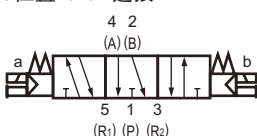


3位置

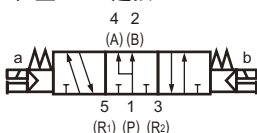
关闭所附通口



3位置A/B/R连接



3位置P/A/B连接



⚠ 选择型号时的注意事项

注1: P/R孔口为G螺丝。

注2: P/R孔口为NPT螺丝。

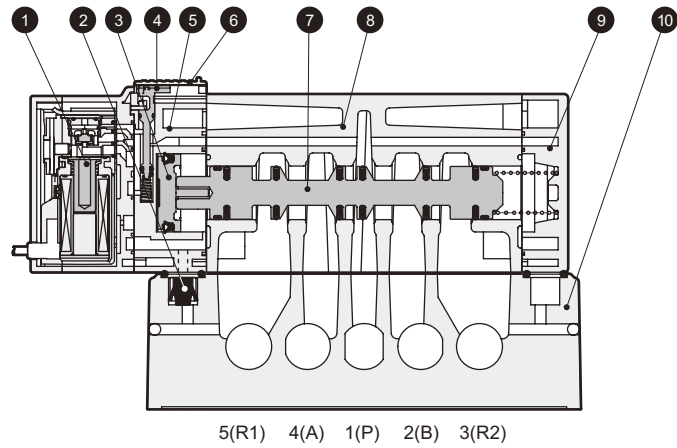
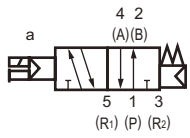
4GB4 Series

单体阀；底座配管

内部结构图和零组件一览表

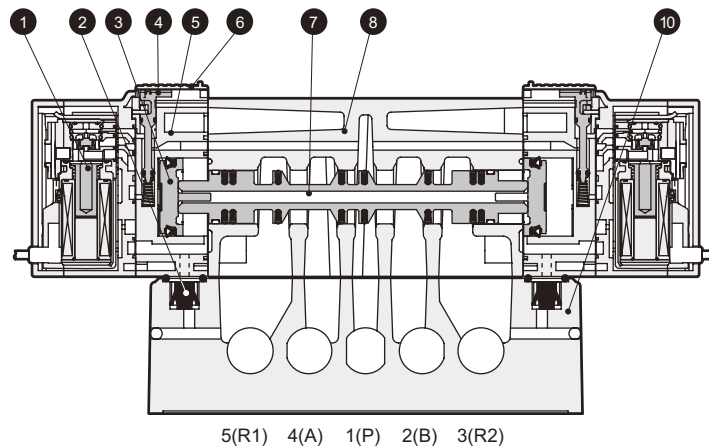
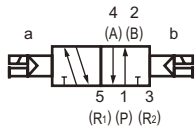
4GB410

- 2位置单一电磁线圈
直接引线(无符号)DC规格



4GB420

- 2位置双电磁线圈
直接引线(无符号)DC规格

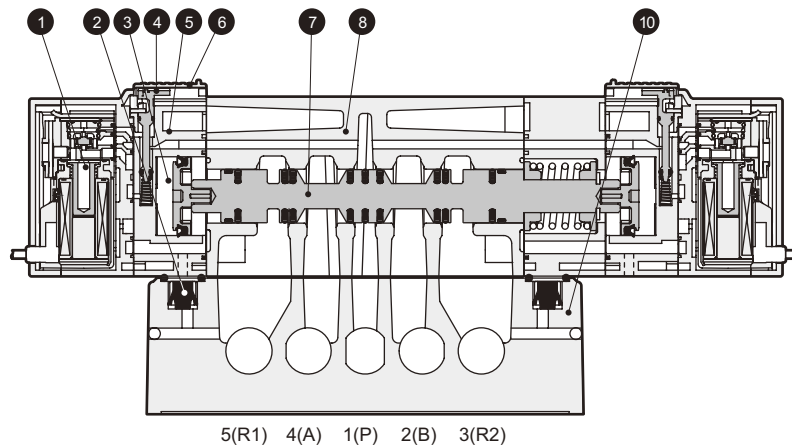
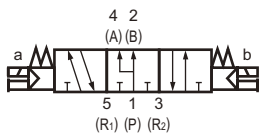
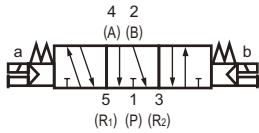
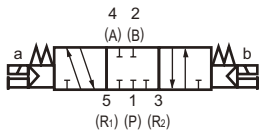


内部结构图和零组件一览表

4GB4 $\frac{3}{5}$ 0

●3位置

直接引线(无符号)DC规格



主要零部件清单

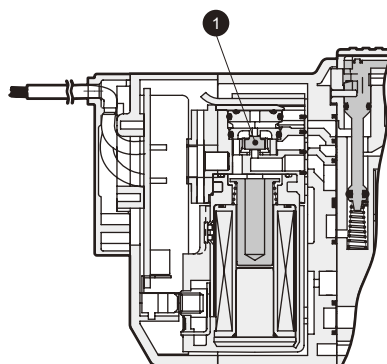
Nb.	零组件名称	材质	Nb.	零组件名称	材质
1	线圈组装	-	6	手动保护盖	PBT
2	急速排气阀	H-NBR	7	组装线轴	-
3	组装活塞	-	8	实体	铝
4	手动装置	-	9	护盖	PA
5	活塞室	PBT	10	单体底座	铝

4GB4 Series

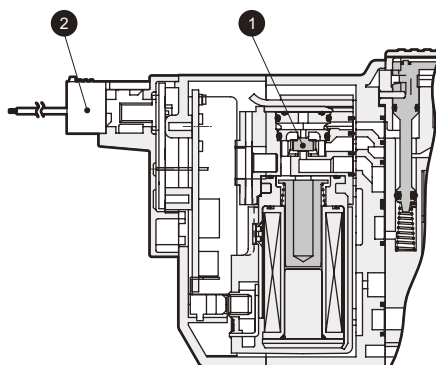
单体阀；底座配管

内部结构图和零组件一览表(电线连接)

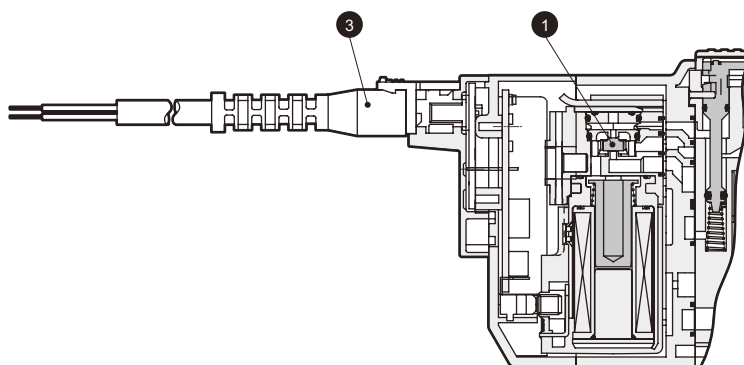
●直接引线(无符号)AC规格



●E形连接器类型E**

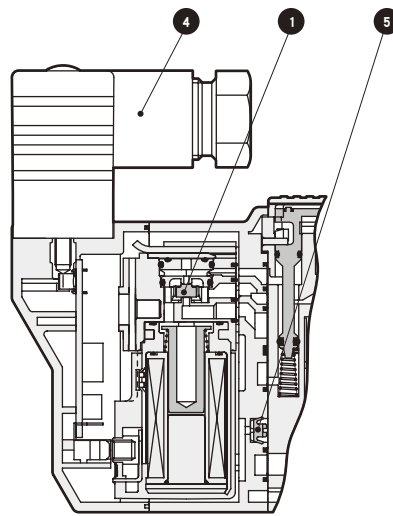


●EJ形连接器类型E**J



内部结构图和零组件一览表(电线连接)

●DIN端子箱B型



主要零部件清单

No.	零部件名称	材质	No.	零部件名称	材质
1	线圈组装	-	4	DIN端子箱组装	-
2	E型连接器插座组装	-	5	逆止阀	NBR
3	附盖插座组装	-			

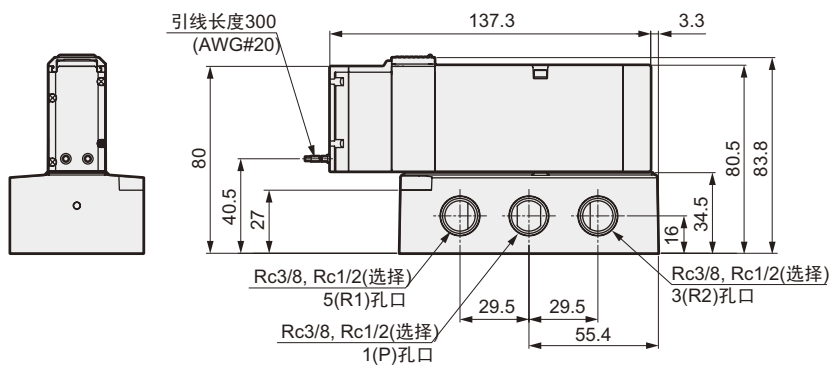
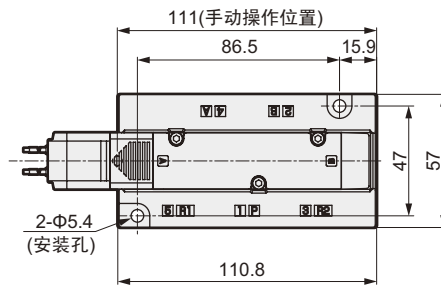
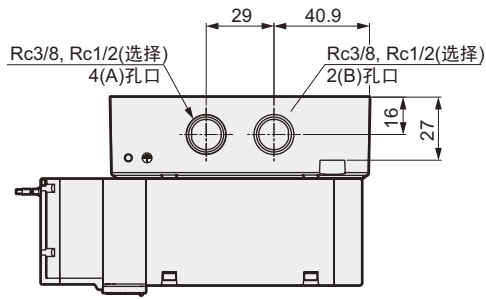
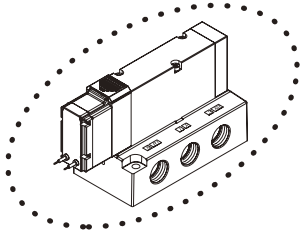
4GB4 Series

单体阀；底座配管

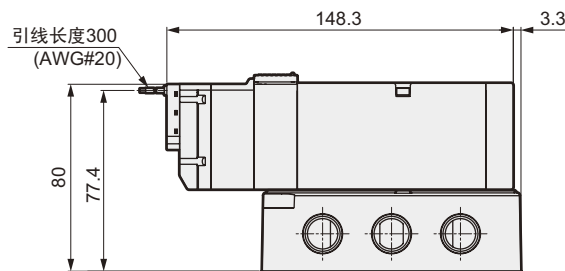
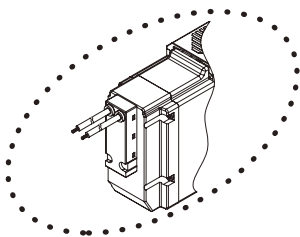
外型尺寸图

4GB410

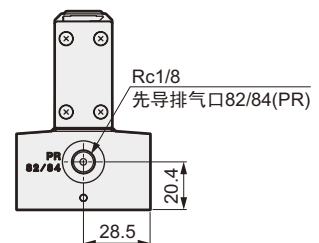
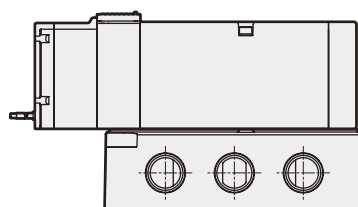
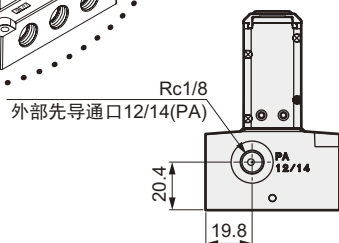
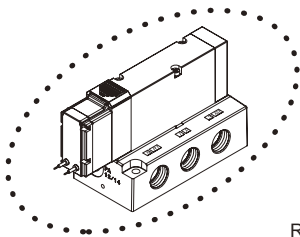
- 2位置单一电磁线圈
- 直接引线（无符号）DC规格



- 直接引线(无符号)AC规格

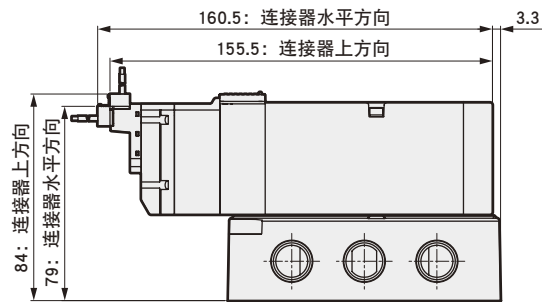
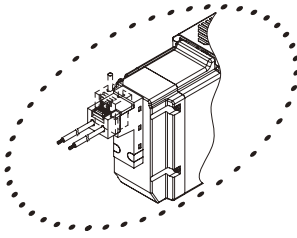


- 外部先导型(K)

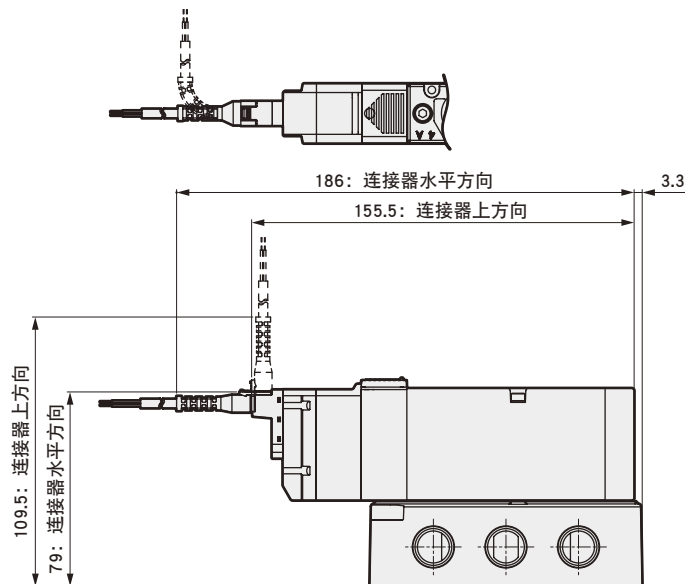
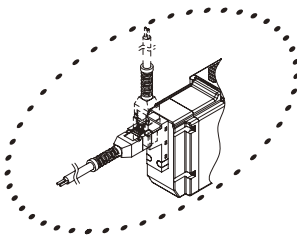


外型尺寸图

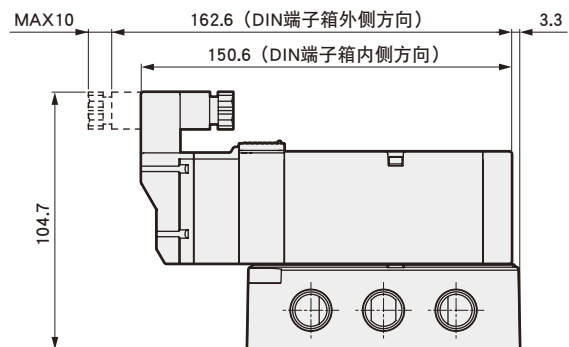
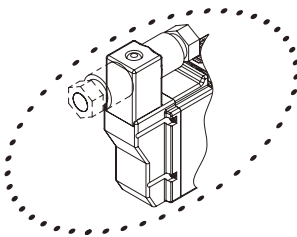
●E型连接器型(E)



●EJ型连接器型(E**J)



●DIN端子箱型(B)



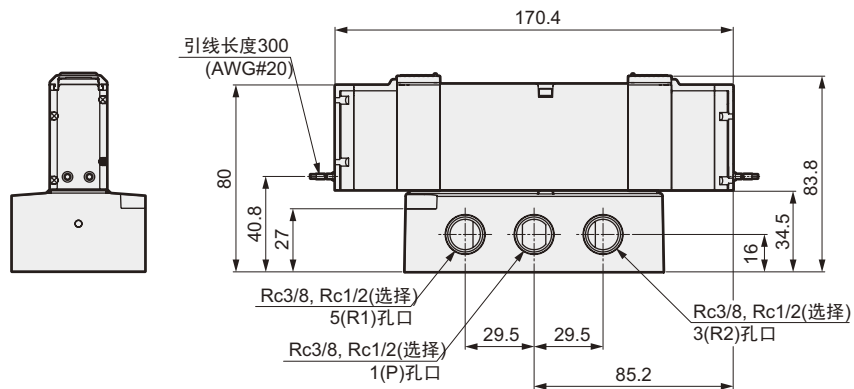
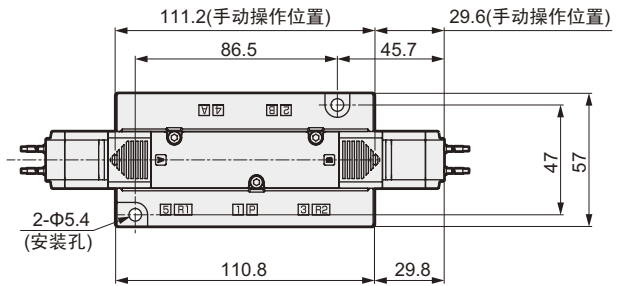
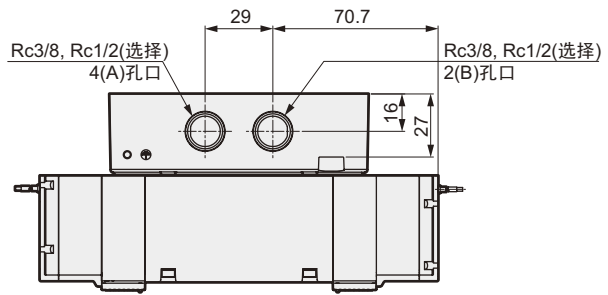
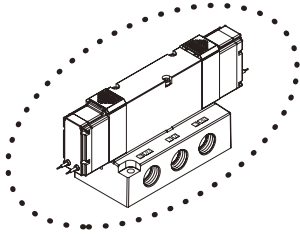
4GB4 Series

单体阀；底座配管

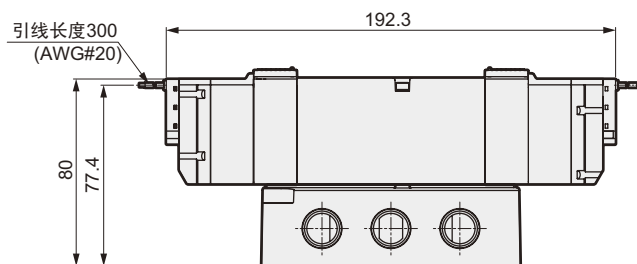
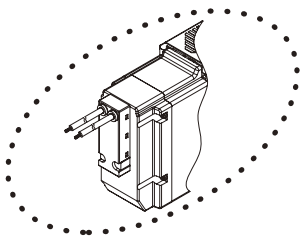
外型尺寸图

4GB420

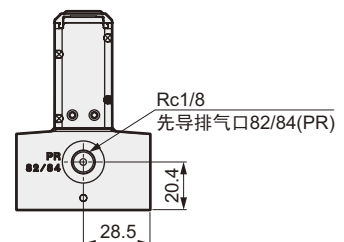
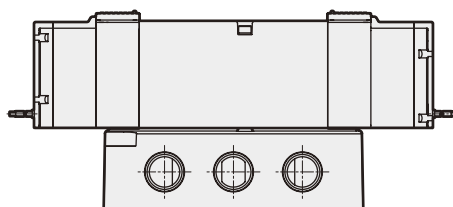
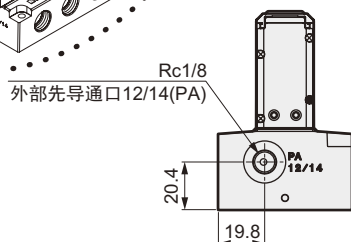
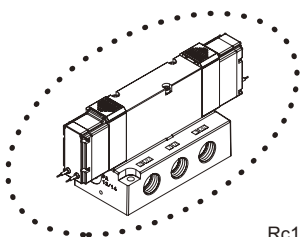
- 2位置双电磁线圈
- 直接引线（无符号）DC规格



- 直接引线(无符号)AC规格

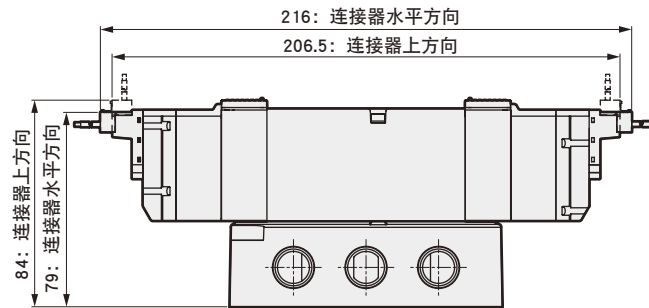
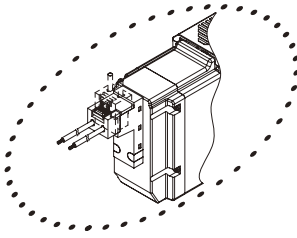


- 外部先导型(K)

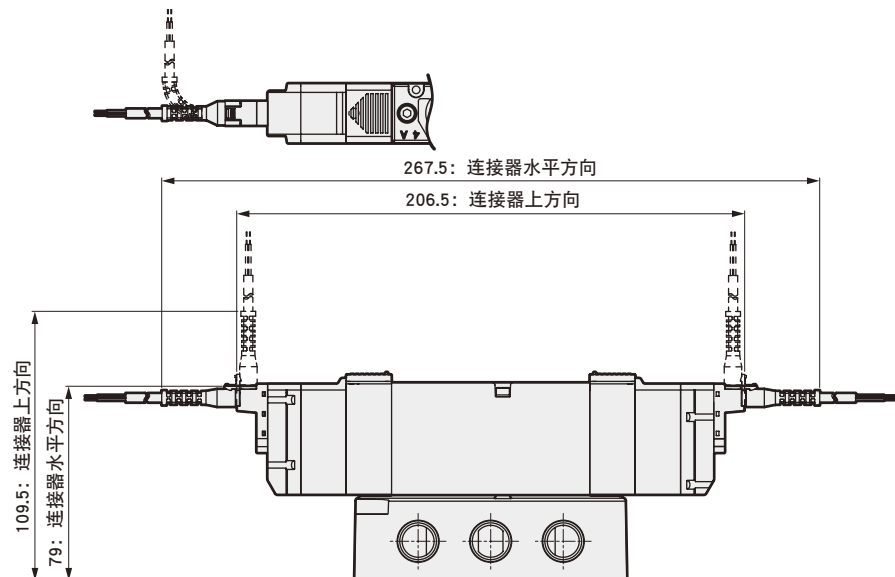
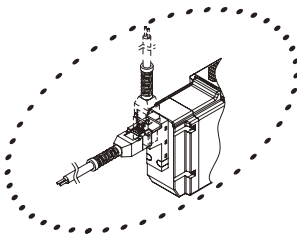


外型尺寸图

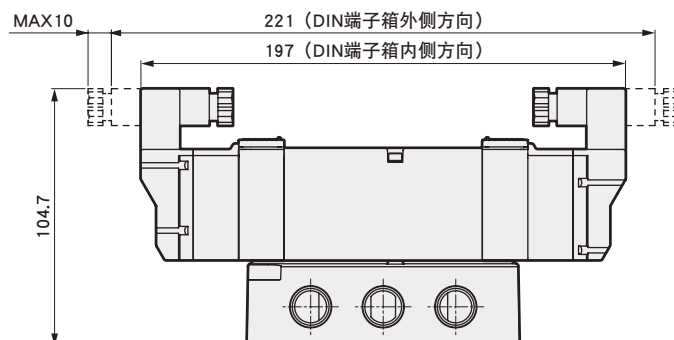
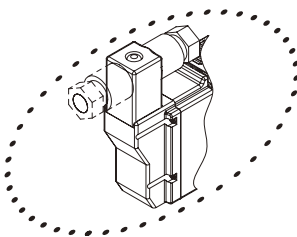
●E型连接器型(E)



●EJ型连接器型(E**J)



●DIN端子箱型(B)



4GB4 Series

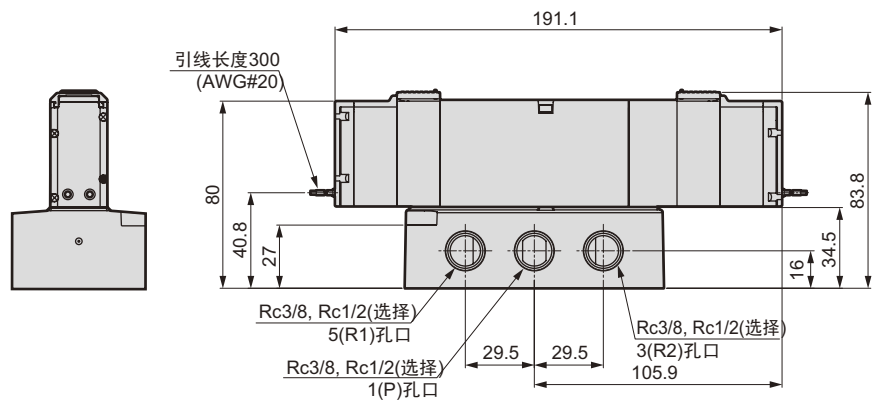
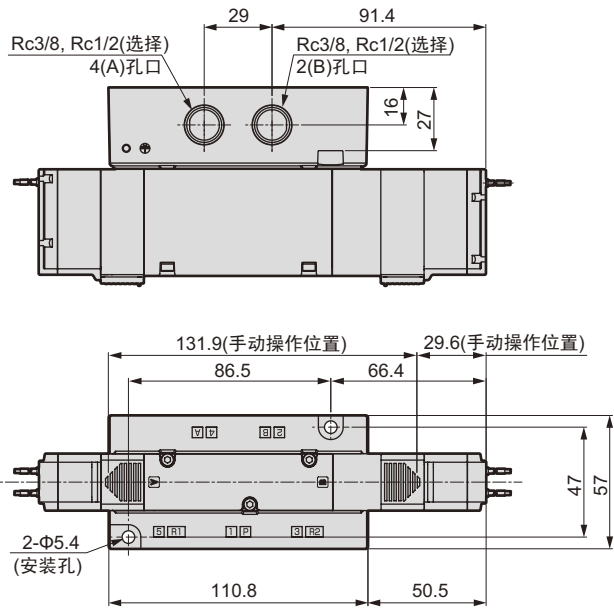
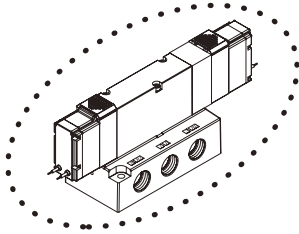
单体阀；底座配管

外型尺寸图

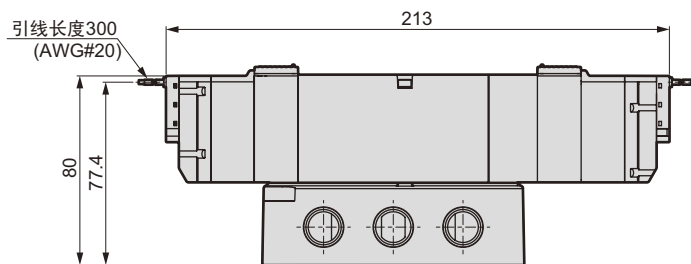
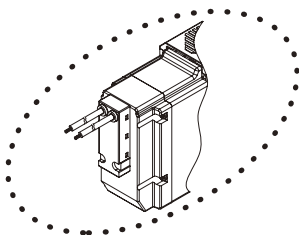
4GB4³/₄/₅0

●3位置

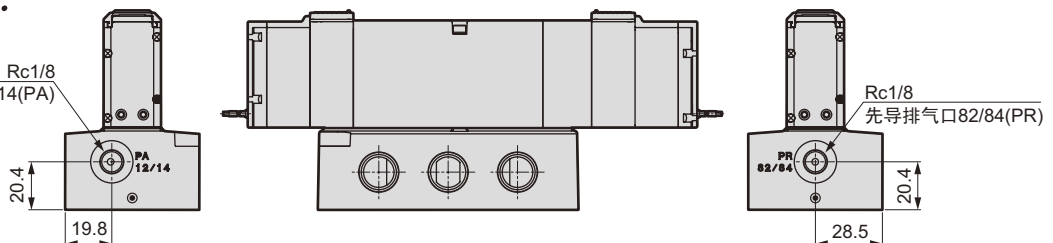
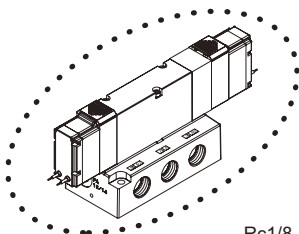
直接引线（无符号）DC规格



●直接引线(无符号)AC规格

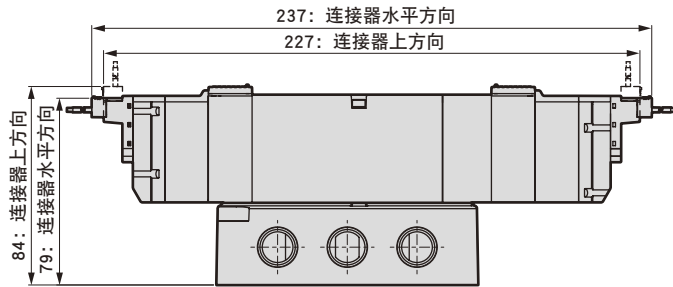
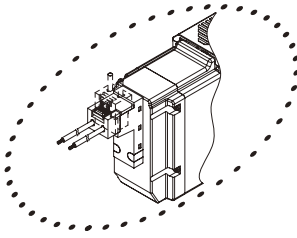


●外部先导型(K)

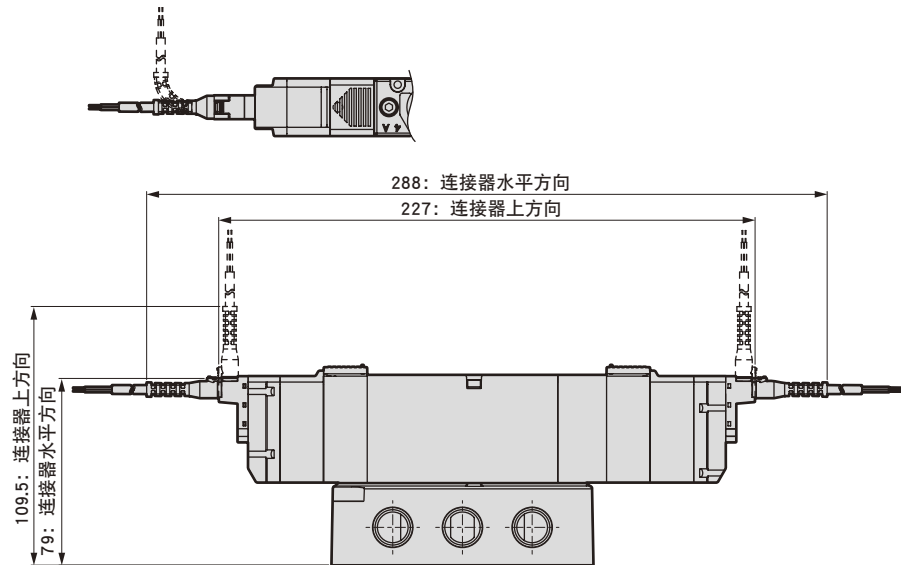
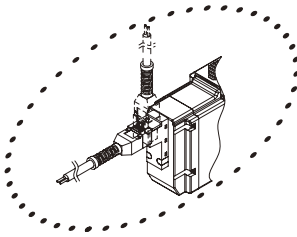


外型尺寸图

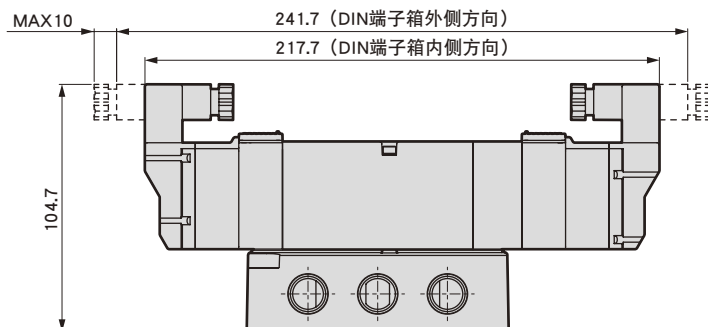
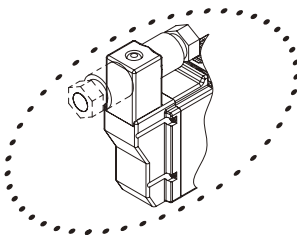
●E型连接器型(E)

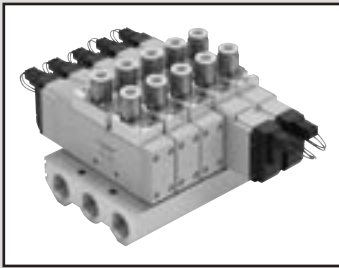


●EJ型连接器型(E**J)



●DIN端子箱型(B)





个别配线连座
直接配管
直接安装型

M4GA4 Series

● 适应气缸径：Φ 100~Φ 140

多连共用规格

项目	内容	
多连型式	一体型基座	
安装方法	直接安装型	
供气、排气方法	集中供气、集中排气	
先导排气方法	内部先导	主阀、先导阀集中排气 (内置先导排气逆止阀)
	外部先导	主阀、先导阀个别排气
配管方向	阀上面方向	
阀的种类和操作方式	先导式软线轴阀	
使用流体	压缩空气	
最高使用压力	MPa 0.7	
最低使用压力	MPa 0.2 (2位置、3位置)	
保证耐压力	MPa 1.05	
环境温度	°C -5~55(不得有结冰现象)	
流体温度	°C 5~55	
手动装置	非锁定及锁定通用形	
给油	注1 不要	
保护结构	注1 防尘	
振动/冲击	m/s ² 50以下/300以下	
使用环境	不可在有腐蚀性气体的环境下使用	

注1: 给油时, 请使用透平油第1类ISOVG32。过多给油和间歇给油会使工作不稳定。

注2: 在使用时, 不要沾上水滴和油等物质。
DIN端子箱规格时为IP65(防喷流形)。但是, 要用规定的适用电线外径和紧固扭矩进行固定。

注3: 选择外部先导(选购品符号: K)时的外部先导压力, 在使用时应在各机种的最低最高使用压力范围之间(但是在主阀使用压力以上)。

电气规格

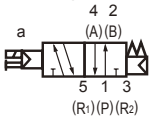
项目	内容	
额定电压	V DC	12, 24
	AC	100, 110
额定电压变动范围	±10%	
支撑电流 注4	A DC12V	0.079(0.083)
	DC24V	0.040(0.042)
	AC100V	0.023(0.024)
	AC110V	0.023(0.024)
消耗电力 注4	W DC12V	0.95(1.0)
	DC24V	0.95(1.0)
视在功率	VA AC100V	2.3(2.4)
	AC110V	2.5(2.6)
耐热等级	B	
突波消除器	选购品	
指示器	附显示灯(选购品)	

注4: () 内为附显示灯的值。

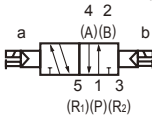
JIS符号

●5通阀

2位置单电磁线圈

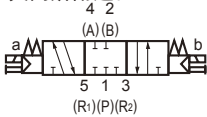


2位置双电磁线圈

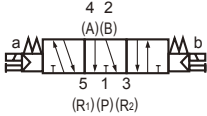


3位置

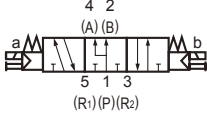
关闭所附通口



3位置A/B/R连接



3位置P/A/B连接



机种别规格

项目		M4GA4 直接安装
最大连数	标准(内部先导)	15连
	外部先导	
连接口径	A/B孔口	单触接头Φ8, Φ10, Φ12 Rc3/8, G3/8, NPT3/8
	P/R1/R2孔口	Rc1/2, G1/2, NPT1/2
多连底座	标准	150n+199
质量计算式 (n: 连数)	g 外部先导	379n+617

当多连的连数为5连以上时, 请从两侧的孔口送排气。
多连底座质量为螺丝规格的值。

流量特性

机种型号	切换位置区分		P→A/B		A/B→R1/R2	
			C [dm ³ / (s·bar)]	b	C [dm ³ / (s·bar)]	b
M4GA4	2位置		7.3	0.12	9.0	0.17
	3位置	中封	6.4	0.15	8.2	0.22
		ABR连接	6.4	0.16	9.3	0.19
		PAB连接	8.0	0.08	8.3	0.22

注1: 有效截面积S和声速流导C之间的换算关系为: $S \approx 5.0 \times C$

对应耐切削油规格

可以用第31页型号表示方法E项选购品“A”来进行选择。

M4GA4 Series

个别配线连座；直接配管

型号表示方法

多连型号

(M) 4GA4 (1) 0 - (10) - (E2) (A) - (3) - (3)

内置底座用单体阀

4GA4 (1) 9 - (10) - (E2) (A) - (3)

Ⓐ 机种型号

Ⓑ 切换位置区分

Ⓒ 连接口径

Ⓓ 电线连接

Ⓔ 选购品

Ⓕ 连数

Ⓖ 电压

※必须记入《多连规格书》（第66页）。

Ⓐ 机种型号

4GA4

符号	内容	
Ⓑ 切换位置区分		
1	2位置单一电磁线圈	●
2	2位置双电磁线圈	●
3	3位置关闭所附通口	●
4	3位置ABR连接	●
5	3位置PAB连接	●
8	混合连座	●
Ⓒ 连接口径		
孔口	A/B孔口	P/R1/R2孔口 Rc1/2
C8	Φ8单触接头	●
C10	Φ10单触接头	●
C12	Φ12单触接头	●
CX	混合单触接头	●
10	Rc3/8	●
10G	G3/8	● 注1
10N	NPT3/8	● 注2
Ⓓ 电线连接		
电线连接请参照下一页。		
Ⓔ 选购品		
无符号	无	●
K	外部先导 注3	●
A	切削油对应品	●
F	A/B孔口内置过滤器	●
Z1	供气垫片 注4	●
Z3	排气垫片 注4	●
Q	供排气块	●
Ⓕ 连数		
2	2连	●
~		
15	15连	
Ⓖ 电压		
1	AC100V(内置整流电路)	●
3	DC24V	●
4	DC12V	●
5	AC110V(内置整流电路)	●

⚠ 选择型号时的注意事项

注1: P/R孔口为G1/2。

注2: P/R孔口为NPT1/2。

注3: 关于外部先导 (K) 在真空中的使用, 请另外进行咨询。

注4: 垫片的搭载位置和数量通过多连规格书进行指示。另外, 详细内容请参照61~62页。

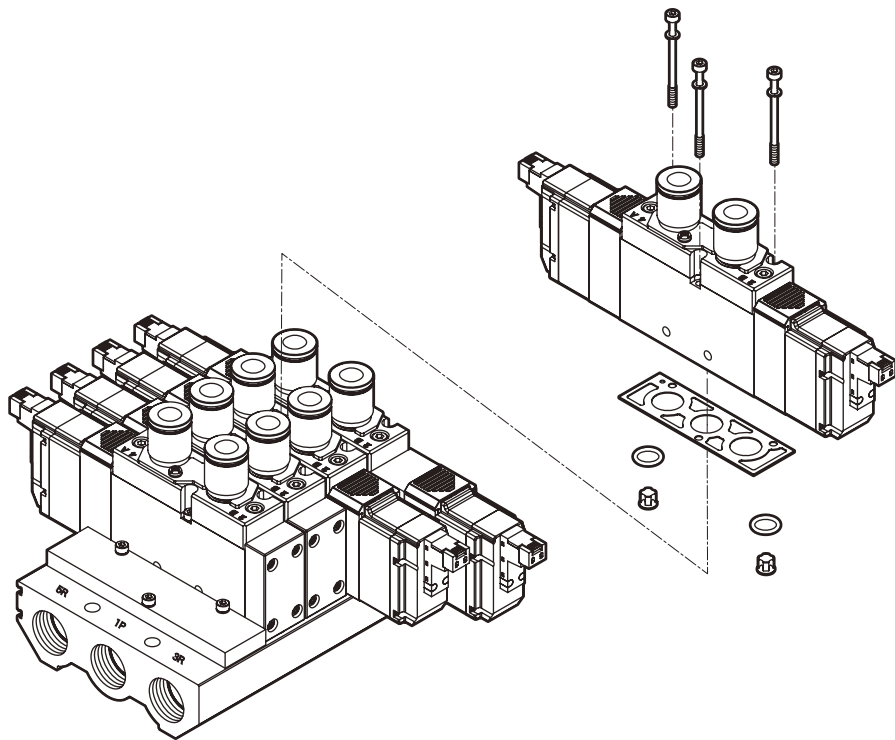
(电线连接一览)

		A 機種型号
		4GA4
D 电线连接		
无符号	直接引线(300mm)	●
B	DIN端子箱(Pg7) 附浪涌吸收器, 指示灯	●
E形连接器 (上、水平方向通用)		
E0	引线(300mm)	●
E00	引线(500mm)	●
E01	引线(1000mm)	●
E02	引线(2000mm)	●
E03	引线(3000mm)	●
E2	引线(300mm) 附浪涌吸收器, 指示灯	●
E20	引线(500mm) 附浪涌吸收器, 指示灯	●
E21	引线(1000mm) 附浪涌吸收器, 指示灯	●
E22	引线(2000mm) 附浪涌吸收器, 指示灯	●
E23	引线(3000mm) 附浪涌吸收器, 指示灯	●
E0N	无引线(无插座)	●
E2N	无引线(无插座)附浪涌吸收器, 指示灯	●
E3	无引线(插座, 附端子) 附浪涌吸收器, 指示灯	●
E1	无引线(插座, 附端子)	●
EJ形连接器 (防护盖插座, 上、水平方向通用)		
E01J	引线(1000mm)	●
E02J	引线(2000mm)	●
E03J	引线(3000mm)	●
E21J	引线(1000mm) 附浪涌吸收器, 指示灯	●
E22J	引线(2000mm) 附浪涌吸收器, 指示灯	●
E23J	引线(3000mm) 附浪涌吸收器, 指示灯	●

M4GA4 Series

个别配线连座；直接配管

连座构件和零组件一览表



主要组成零件清单

No.	构成零组件名称	型号	内容	备注						
1	内置底座用单体阀	4GA4□9- <div style="display: flex; align-items: center; gap: 5px;"> <div style="border: 1px solid black; padding: 2px;">连接 口径</div> <div style="border: 1px solid black; padding: 2px;">- 电线 连接</div> <div style="border: 1px solid black; padding: 2px;">- 选购品</div> <div style="border: 1px solid black; padding: 2px;">- 电压</div> </div> <div style="margin-left: 20px; margin-top: 10px;"> <div style="border: 1px solid black; padding: 2px;">切换位置区分</div> </div>	单体阀 垫圈 安装螺丝3 O环2 急速排气阀2(1)	<table border="1" style="float: right;"> <tr> <td></td> <td>尺寸</td> <td>固定转矩 (N·m)</td> </tr> <tr> <td>4GA4</td> <td>M3</td> <td>1.7</td> </tr> </table>		尺寸	固定转矩 (N·m)	4GA4	M3	1.7
	尺寸	固定转矩 (N·m)								
4GA4	M3	1.7								
2	罩板	4GA4-MP	罩板 垫圈 安装螺丝3 O环2 急速排气阀2							
3	连座组装	M4GA4-00- <div style="display: flex; align-items: center; gap: 5px;"> <div style="border: 1px solid black; padding: 2px;">选购品</div> <div style="border: 1px solid black; padding: 2px;">- 连数</div> </div>	多连底座							

() 内为选择4GA419吋

消耗零部件及相关零部件清单

No.	零部件名称	型号	No.	零部件名称	型号
-	E型连接器 插座组装	4G4-SOCKET-ASSY- <div style="display: flex; align-items: center; gap: 5px;"> <div style="border: 1px solid black; padding: 2px;">电线连接</div> <div style="border: 1px solid black; padding: 2px;">- 电压</div> </div>	-	消音器	Rc1/2用SLW-15A
-	EJ型连接器 插座组装	4G-SOCKET-ASSY- <div style="display: flex; align-items: center; gap: 5px;"> <div style="border: 1px solid black; padding: 2px;">电线连接</div> </div>	-	匣式单触接头和 相关零部件	φ8直线形 4G4-JOINT-C8
		φ10直线形 4G4-JOINT-C10			
		φ12直线形 4G4-JOINT-C12			

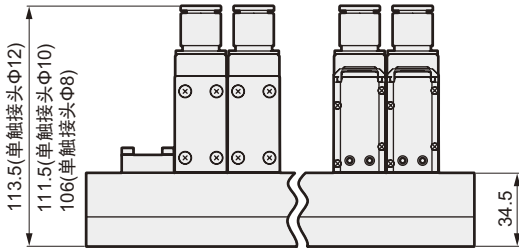
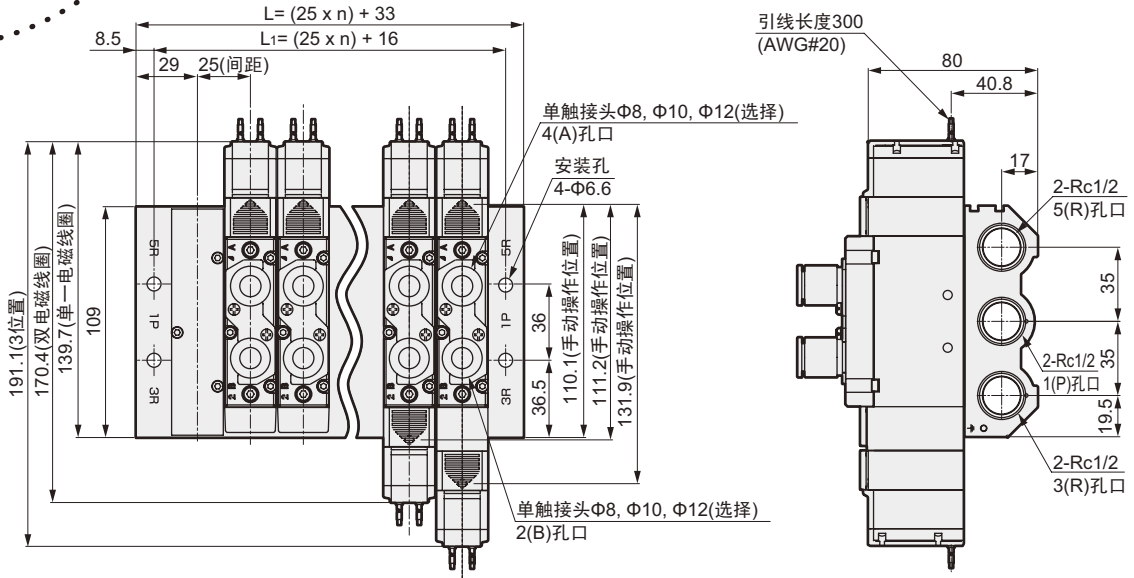
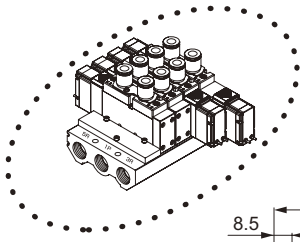
M4GA4 Series

个别配线连座；直接配管

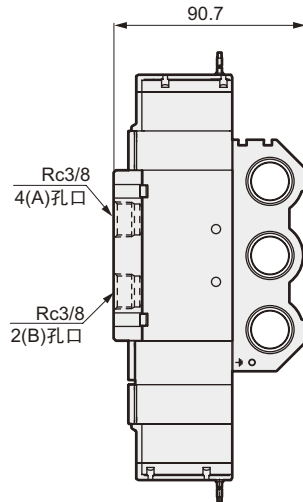
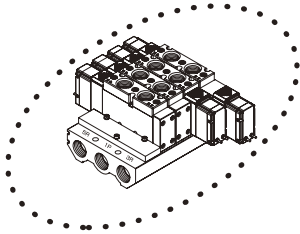
外型尺寸图

M4GA4

●直接引线(无符号)DC规格



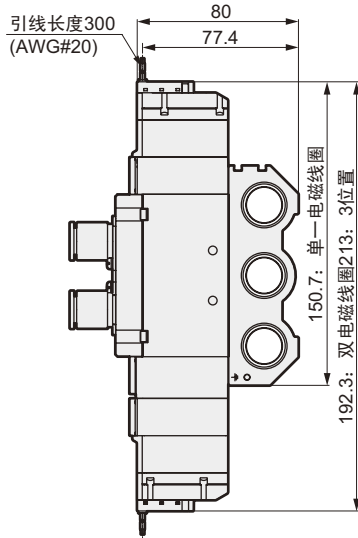
●Rc3/8内螺纹型(10)



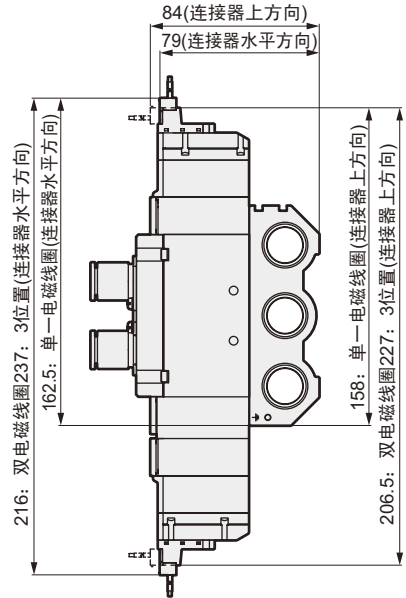
连数	2	3	4	5	6	7	8	9	10	11	12	13	14	15
L	83	108	133	158	183	208	233	258	283	308	333	358	383	408
L ₁	66	91	116	141	166	191	216	241	266	291	316	341	366	391

外型尺寸图

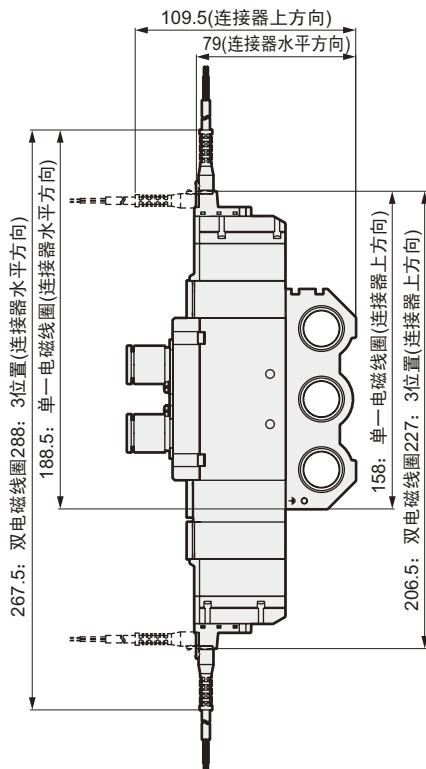
●直接引线(无符号)AC规格



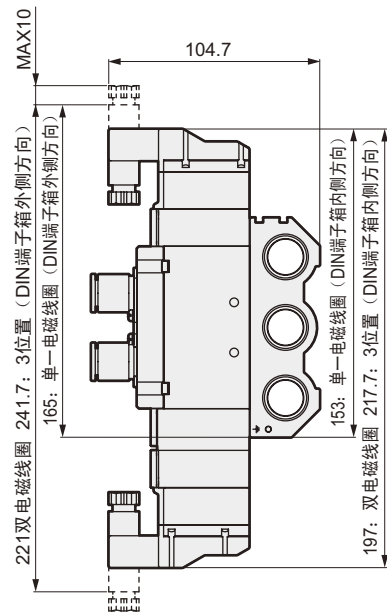
●E型连接器型(E)



●EJ型连接器型(E**J)



●DIN端子箱型(B)



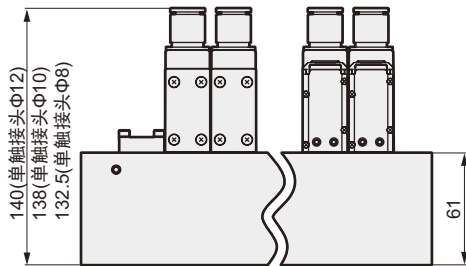
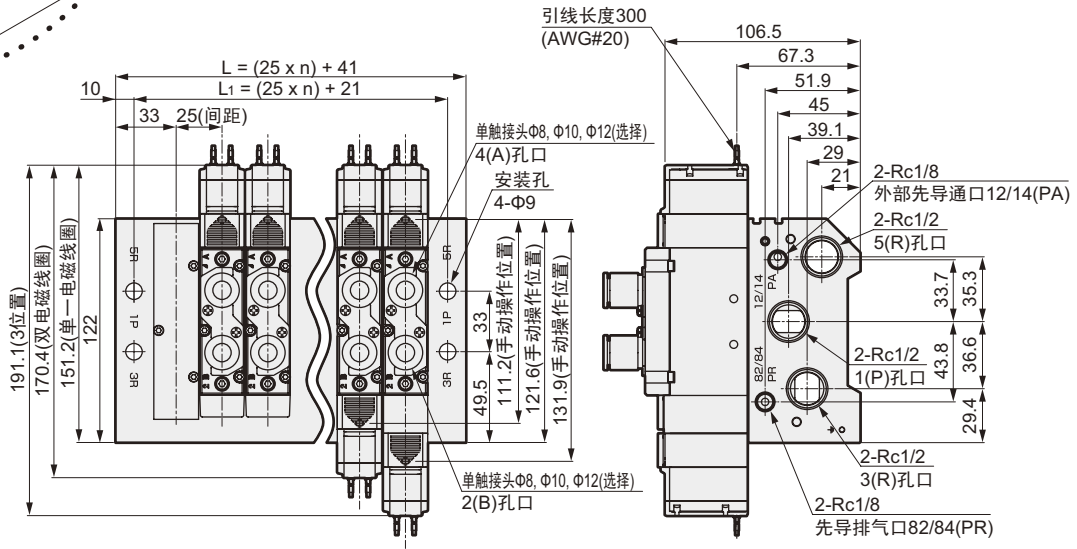
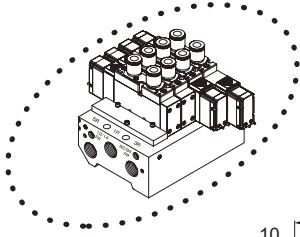
M4GA4 Series

个别配线连座；直接配管

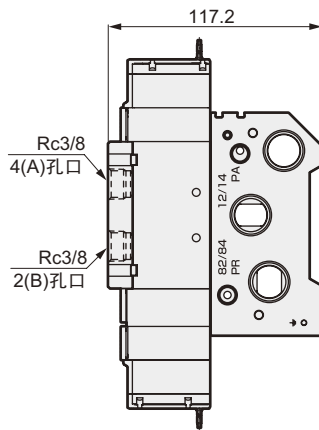
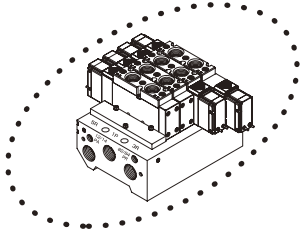
外型尺寸图

M4GA4

- 外部先导(K)
直接引线(无符号)DC规格



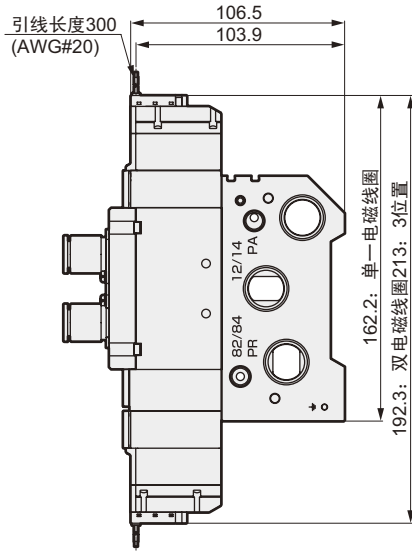
- 外部先导(K)
Rc3/8内螺纹型(10)



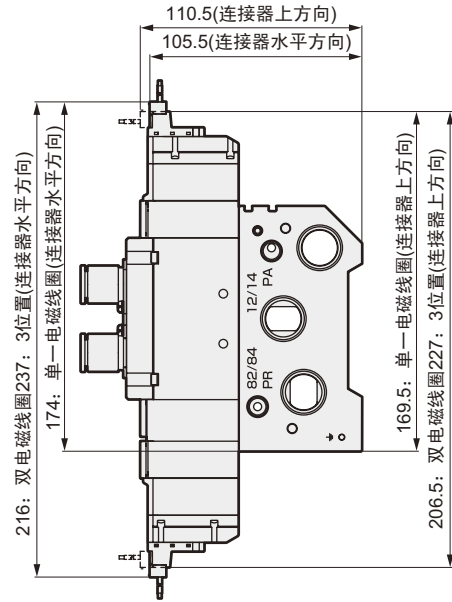
连数	2	3	4	5	6	7	8	9	10	11	12	13	14	15
L	91	116	141	166	191	216	241	266	291	316	341	366	391	416
L ₁	71	96	121	146	171	196	221	246	271	296	321	346	371	396

外型尺寸图

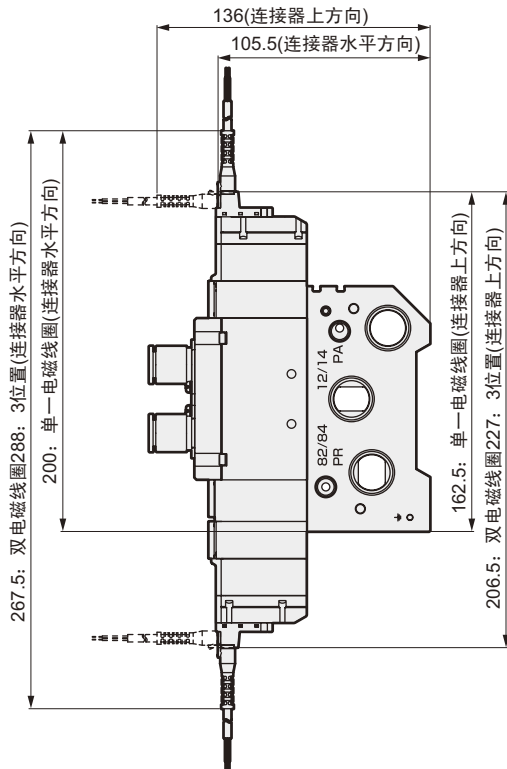
- 外部气导(K)
直接引线(无符号) AC规格



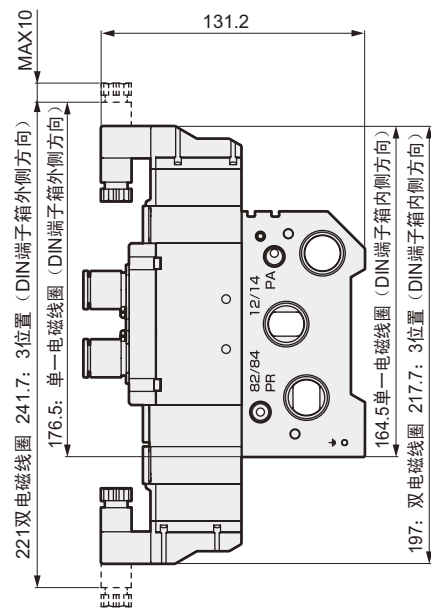
- 外部气导(K)
E型连接器型(E)



- 外部气导(K)
EJ型连接器型(E**J)



- 外部气导(K)
DIN端子箱型(B)



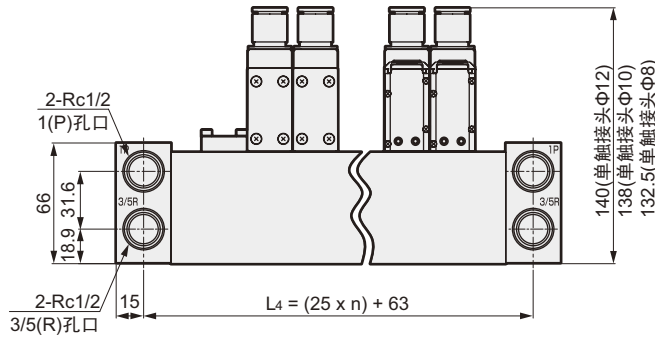
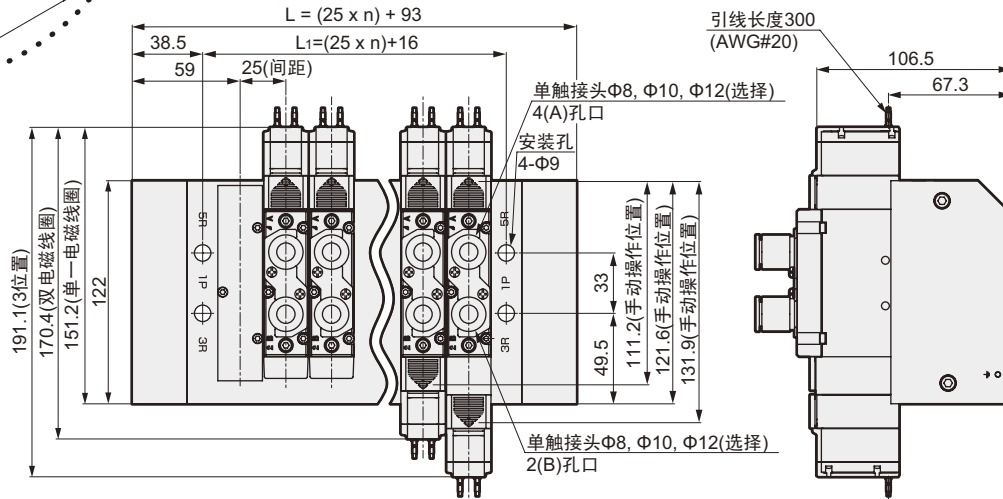
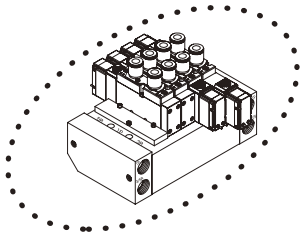
M4GA4 Series

个别配线连座; 直接配管

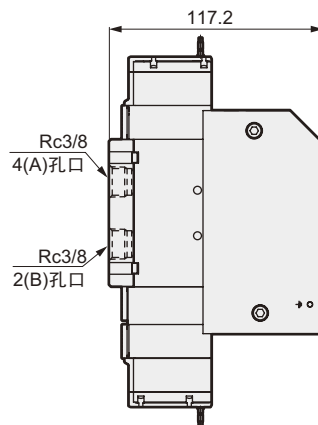
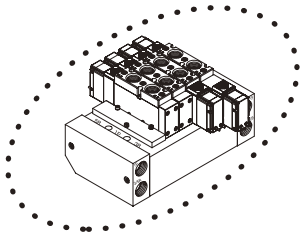
外型尺寸图

M4GA4

- 供排气块(Q)
直接引线(无符号)DC规格



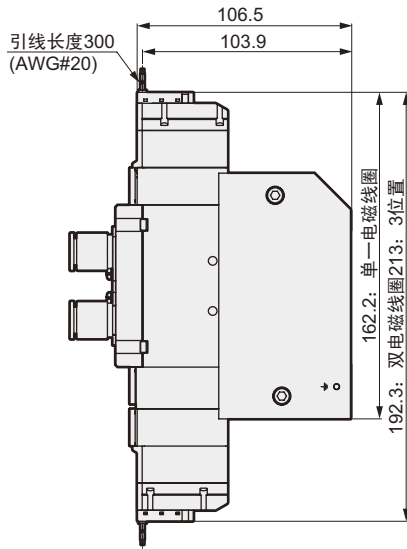
- 供排气块(Q)
Rc3/8内螺纹型(10)



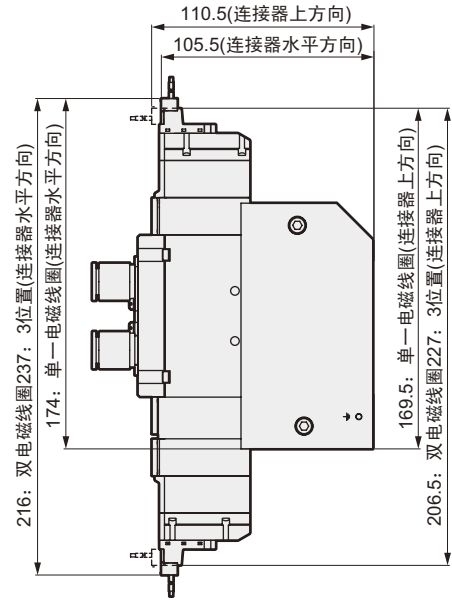
连数	2	3	4	5	6	7	8	9	10	11	12	13	14	15
L	143	168	193	218	243	268	293	318	343	368	393	418	443	468
L ₁	66	91	116	141	166	191	216	241	266	291	316	341	366	391
L ₄	113	138	163	188	213	238	263	288	313	338	363	388	413	438

外型尺寸图

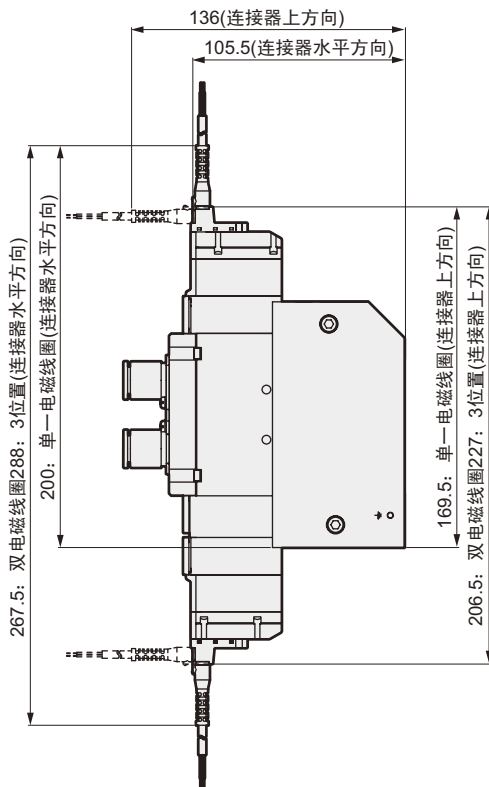
- 供排气块(Q)
直接引线(无符号) AC规格



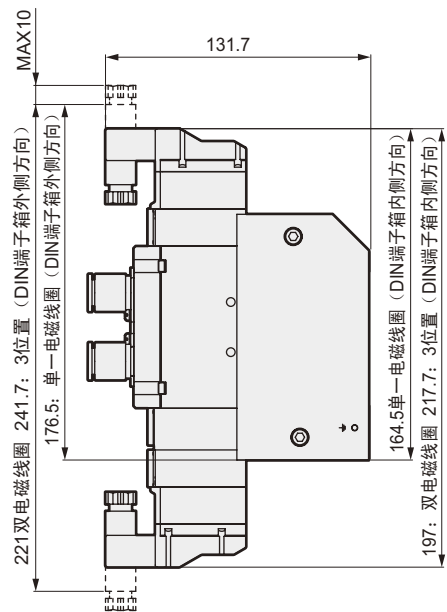
- 供排气块(Q)
E型连接器型(E)



- 供排气块(Q)
EJ型连接器型(E**J)



- 供排气块(Q)
DIN端子箱体(B)



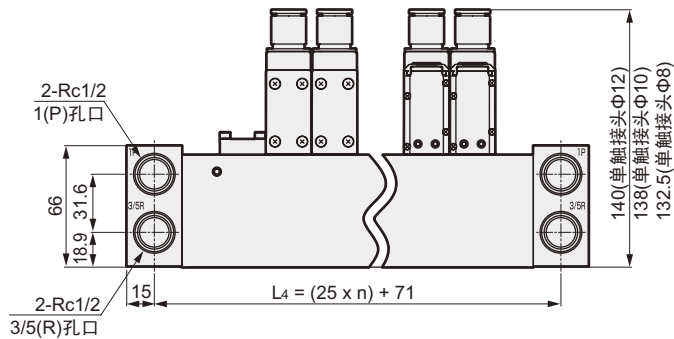
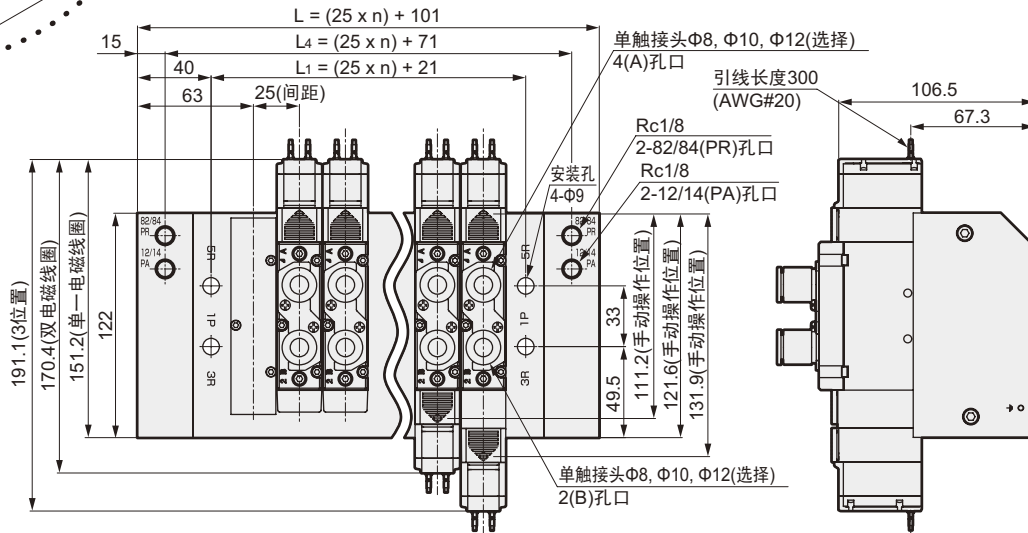
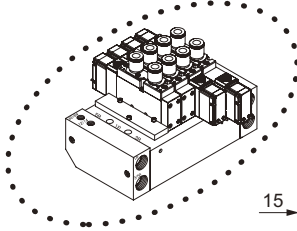
M4GA4 Series

个别配线连座; 直接配管

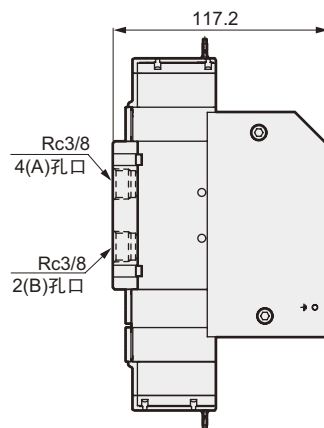
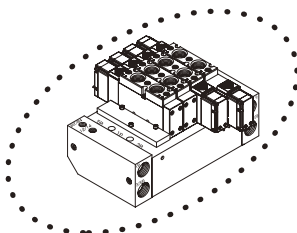
外型尺寸图

M4GA4

- 外部先导(K)
- 供排气块(Q)
- 直接引线(无符号) AC规格



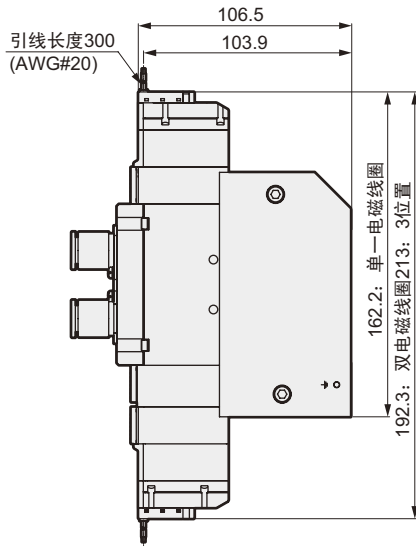
- 外部先导(K)
- 供排气块(Q)
- Rc螺纹型(10)



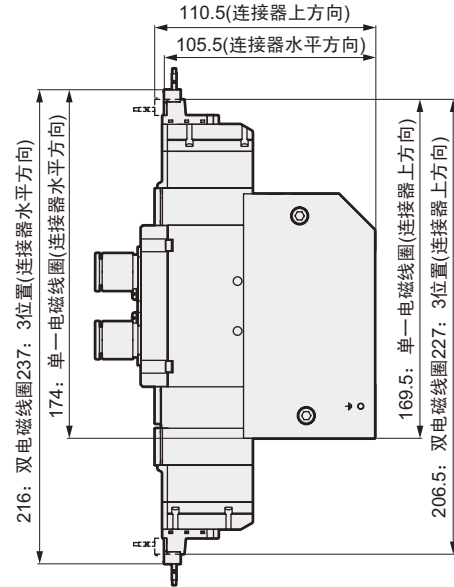
连数	2	3	4	5	6	7	8	9	10	11	12	13	14	15
L	151	176	201	226	251	276	301	326	351	376	401	426	451	476
L ₁	71	96	121	146	171	196	221	246	271	296	321	346	371	396
L ₄	121	146	171	196	221	246	271	296	321	346	371	396	421	446

外型尺寸图

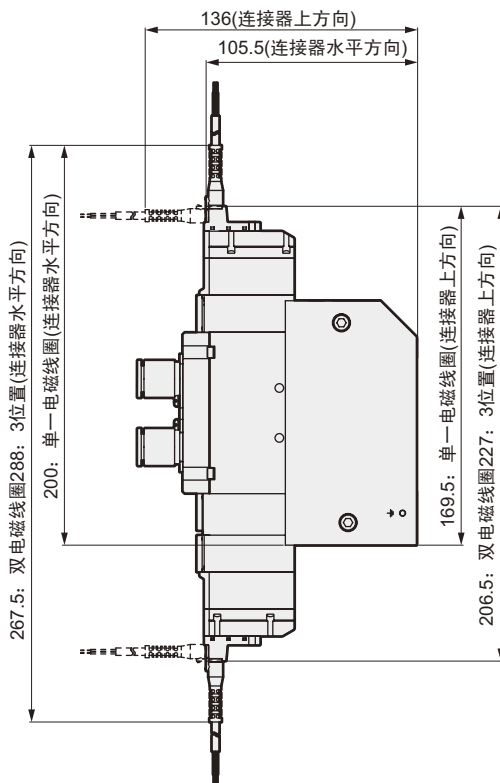
- 外部气导(K)
供排气块(Q)
直接引线(无符号) AC规格



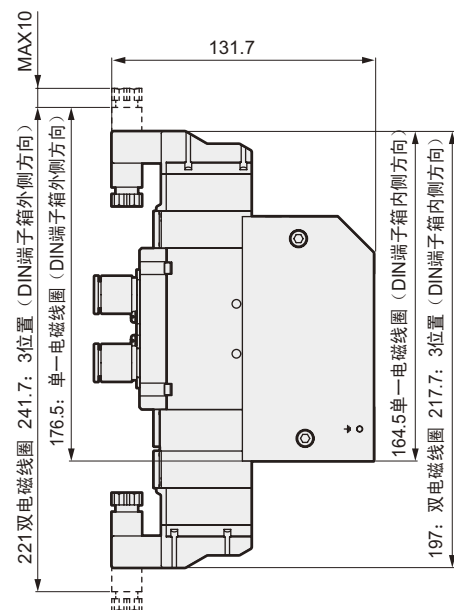
- 外部气导(K)
供排气块(Q)
E型连接器型(E)

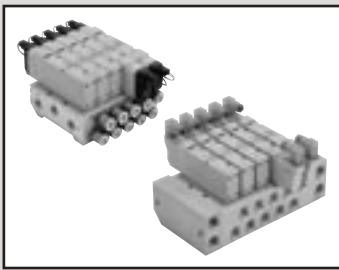


- 外部气导(K)
供排气块(Q)
EJ型连接器型(E**J)



- 外部气导(K)
供排气块(Q)
DIN端子箱型(B)





个别配线连座
底座配管
直接安装型

M4GB4-(D) Series

● 适应气缸径：Φ 100~Φ 140

多连共用规格

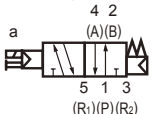
项目	内容	
多连型式	一体型基座	
安装方法	直接安装型	
供气、排气方法	集中供气、集中排气	
先导排气方法	内部先导	主阀、先导阀集中排气 (内置先导排气逆止阀)
	外部先导	主阀、先导阀个别排气
配管方向	底座水平方向	
阀的种类和操作方式	先导式软线轴阀	
使用流体	压缩空气	
最高使用压力	MPa	0.7
最低使用压力	MPa	0.2 (2位置、3位置)
保证耐压力	MPa	1.05
环境温度	°C	-5~55(不得有结冰现象)
流体温度	°C	5~55
手动装置	非锁定及锁定通用形	
给油	注1	不要
保护结构	注2	防尘
振动/冲击	m/s ²	50以下/300以下
使用环境	不可在有腐蚀性气体的环境下使用	

- 注1: 给油时请使用透平油的1种ISOVG32。给油过多、间歇给油将导致动作不稳定。
- 注2: 在使用时, 不要沾上水滴和油等物质。
DIN端子箱规格时为IP65(防喷流形)。但是, 要用规定的适用电线外径和紧固扭矩进行固定。
- 注3: 选择外部先导(选购品符号: K)时的外部先导压力, 在使用时应在各机种的最低最高使用压力范围之间(但是在主阀使用压力以上)。

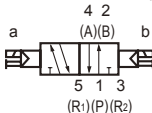
JIS符号

●5通阀

2位置单—电磁线圈

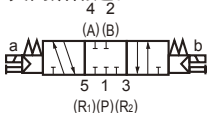


2位置双电磁线圈

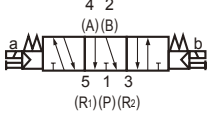


3位置

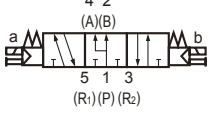
关闭所附通口



3位置A/B/R连接



3位置P/A/B连接



机种别规格

项目	M4GB4			
	先导方式	直接安装		DIN安装导轨 注4
标准(内部先导)		外部先导注3	标准(内部先导)	
最大连数	15连	12连	5连	
连接口径	A/B孔口	单触接头Φ8, Φ10, Φ12 Rc1/4, Rc3/8 G1/4, G3/8 NPT1/4, NPT3/8	Rc1/2, G1/2, NPT1/2 Rc1/4, Rc3/8, Rc1/2 G1/4, G3/8, G1/2 NPT1/4, NPT3/8, NPT1/2	单触接头Φ8, Φ10, Φ12 Rc1/4, Rc3/8 G1/4, G3/8 NPT1/4, NPT3/8
	P/R1/R2孔口	Rc3/8, G3/8, NPT3/8 注1	Rc1/2, G1/2, NPT1/2 注2	Rc3/8, G3/8, NPT3/8
多连底座	273n + 329	391n + 560	392n + 555	278n + 1082
质量计算式 (n: 连数)	g			

请参照《DIN轨道安装方法的注意事项》(卷首第9页)进行选择。
当多连的连数为5连以上时, 请从两侧的孔口送排气。
多连底座质量为螺丝规格的值。

- 连接口径(P/R1/R2孔口)为Rc3/8和Rc1/2时外形尺寸是不同的。
- 注1: 连接口径Rc3/8的外形尺寸图请参照49~50、55~56页。
- 注2: 连接口径Rc1/2的外形尺寸图请参照51~52、57~58页。
- 注3: 外部气导(选购品符号: K)的外形尺寸图请参照53~54、59~60页。
- 注4: DIN轨道安装(选购品符号: D)的外形尺寸图请参照55~56页。

电气规格

项目	内容		
额定电压	V	DC	12, 24
	AC	100, 110	
额定电压变动范围	±10%		
支撑电流	A	DC12V	0.079(0.083)
		DC24V	0.040(0.042)
		AC100V	0.023(0.024)
		AC110V	0.023(0.024)
消耗电力	W	DC12V	0.95(1.0)
		DC24V	0.95(1.0)
视在功率	VA	AC100V	2.3(2.4)
		AC110V	2.5(2.6)
耐热等级	B		
突波消除器	选购品		
指示器	附显示灯(选购品)		

注4: () 内为附显示灯的值。

关于振动 / 冲击

请在振动30m/s²以下, 冲击150m/s²以下的状态使用DIN安装导轨。

流量特性

机种型号	连接口径 P, R1, R2		切换位置区分		P→A/B		A/B→R1/R2	
					C [dm ³ / (s·bar)]	b	C [dm ³ / (s·bar)]	b
M4GB4	注1	Rc3/8	2位置		6.4	0.42	6.9	0.12
			3位置	中封	6.0	0.37	6.8	0.12
		ABR连接		6.1	0.38	7.1	0.15	
		NPT3/8	PAB连接	6.0	0.37	6.8	0.13	
	注2	Rc1/2	2位置		8.3	0.23	9.0	0.21
			3位置	中封	7.4	0.15	8.8	0.19
		G1/2		ABR连接	7.5	0.15	9.5	0.21
			NPT1/2	PAB连接	7.7	0.21	8.7	0.18

连接口径（P/R1/R2孔口）为Rc3/8和Rc1/2时外形尺寸是不同的。

注1：连接口径Rc3/8的外形尺寸图请参照49～50、55～56页。

注2：连接口径Rc1/2的外形尺寸图请参照51～52、57～58页。

注3：有效截面积S和声速流导C之间的换算关系为： $S=5.0 \times C$

对应耐切削油规格

可以用第45页型号表示方法E项选购品“A”来进行选择。

M4GB4 Series

个别配线连座；底座配管

型号表示方法

多连型号

M 4GB4 **1** 0 - **10** - **E2** **A** **D** - **3** - **3**

内置底座用单体阀

4GB4 **1** 9 - **00** - **E2** **A** - **3**

Ⓐ 机种型号

Ⓑ 切换位置区分

Ⓒ 连接口径

Ⓓ 电线连接

Ⓔ 选购品

Ⓕ 安装类型

Ⓖ 连数

※必须记入《多连规格书》（第66页）。

Ⓐ 机种型号

4GB4

符号	内容	
Ⓑ 切换位置区分		
1	2位置单一电磁线圈	●
2	2位置双电磁线圈	●
3	3位置关闭所附通口	●
4	3位置ABR连接	●
5	3位置PAB连接	●
8	混合连座	●

Ⓒ 连接口径		P/R1/R2孔口 注6		
		选购品: K以外	选购品: K	
孔口	A/B孔口	Rc3/8 注7	Rc1/2 注8	Rc1/2 注9
C8	Φ8单触接头	●		●
C10	Φ10单触接头	●		●
C12	Φ15单触接头	●		●
CX	混合单触接头	●		●
08	Rc1/4	●		●
10	Rc3/8	●		●
15	Rc1/2		●	●
08G	G1/4	●注1		●注1
10G	G3/8	●注1		●注1
15G	G1/2		●注1	●注1
08N	NPT1/4	●注2		●注2
10N	NPT3/8	●注2		●注2
15N	NPT1/2		●注2	●注2

Ⓓ 电线连接

电线连接请参照下一页。

Ⓔ 选购品

无符号	无	●
K	外部气导 注3,9	●
A	切削油对应品	●
F	A/B孔口内置过滤器	●
Z1	供气垫片 注4	●
Z3	排气垫片 注4	●
Q	供排气块	●

Ⓕ 安装类型

无符号	直接安装	●
D	DIN导轨安装型 注5,10	●

Ⓖ 连数

2	2连	●
~		
15	每个口径的最大连数请参照第43页。	

Ⓗ 电压

1	AC100V(内置整流电路)	●
3	DC24V	●
4	DC12V	●
5	AC110V(内置整流电路)	●

■ 表示不可生产

⚠ 选择型号时的注意事项

注1: P/R孔口为G 螺丝

注2: P/R孔口为NPT螺丝。

注3: 关于外部先导 (K) 在真空中的使用, 请另外进行咨询。

注4: 垫片的搭载位置和数量通过多连规格书进行指示。另外, 详细情况请参照G1~G2页。

注5: DIN轨道安装只适用P/R孔口Rc3/8用底座、不适用外部先导。另外、DIN轨道安装时也要选择送排气单元。最大连数为5连。

注6: 请准备2种底座

P/R1/R2孔口的口径不同, 外形尺寸也不同。

注7: 连接口径Rc3/8的外形尺寸图请参照49~50、55~56页。

注8: 连接口径Rc1/2的外形尺寸图请参照51~52、57~58页。

注9: 外部先导 (选购品符号: K) 的外形尺寸图请参照53~54、59~60页。

注10: DIN轨道安装 (选购品符号: D) 的外形尺寸图请参照55~56页。

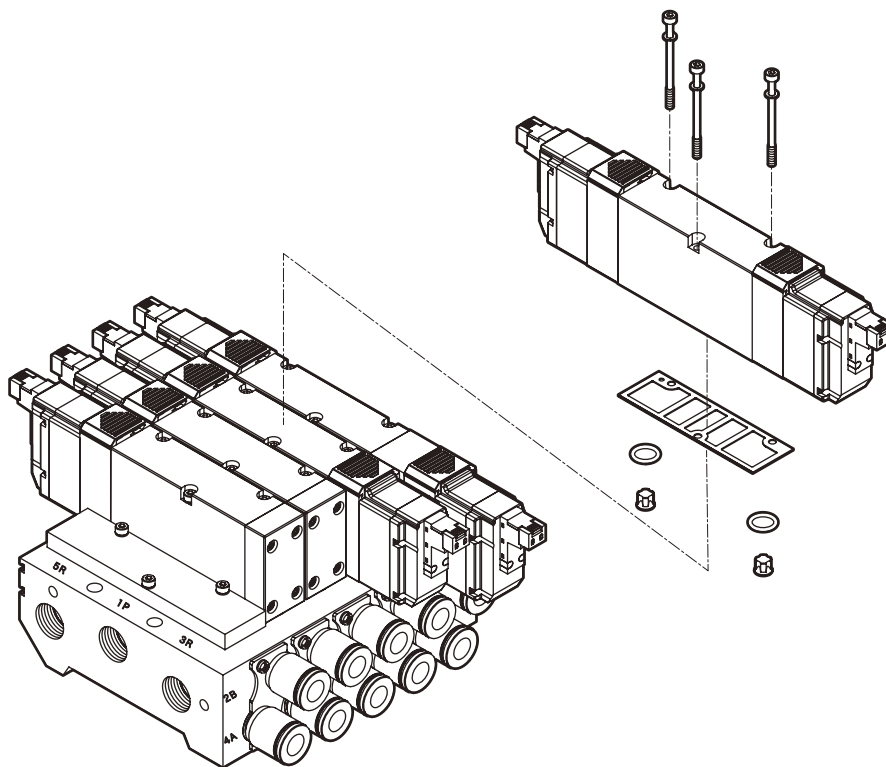
(电线连接一览)

		A 機種型号
		4GB4
D 电线连接		
无符号	直接引线(300mm)	●
B	DIN端子箱(Pg7) 附浪涌吸收器, 指示灯	●
E形连接器 (上、水平方向通用)		
E0	引线(300mm)	●
E00	引线(500mm)	●
E01	引线(1000mm)	●
E02	引线(2000mm)	●
E03	引线(3000mm)	●
E2	引线(300mm) 附浪涌吸收器, 指示灯	●
E20	引线(500mm) 附浪涌吸收器, 指示灯	●
E21	引线(1000mm) 附浪涌吸收器, 指示灯	●
E22	引线(2000mm) 附浪涌吸收器, 指示灯	●
E23	引线(3000mm) 附浪涌吸收器, 指示灯	●
E0N	无引线(无插座)	●
E2N	无引线(无插座)附浪涌吸收器, 指示灯	●
E3	无引线(插座, 附端子) 附浪涌吸收器, 指示灯	●
E1	无引线(插座, 附端子)	●
EJ形连接器 (防护盖插座, 上、水平方向通用)		
E01J	引线(1000mm)	●
E02J	引线(2000mm)	●
E03J	引线(3000mm)	●
E21J	引线(1000mm) 附浪涌吸收器, 指示灯	●
E22J	引线(2000mm) 附浪涌吸收器, 指示灯	●
E23J	引线(3000mm) 附浪涌吸收器, 指示灯	●

M4GB4 Series

个别配线连座；直接配管

连座构成零部件说明及零部件清单



主要组成零件清单

No.	构成零组件名称	型号	内容	备注						
1	内置底座用单体阀	4GB4□9-00- <div style="display: flex; justify-content: space-around; align-items: center;"> <div style="border: 1px solid black; padding: 2px;">电线 连接</div> <div style="border: 1px solid black; padding: 2px;">选购品</div> <div style="border: 1px solid black; padding: 2px;">电压</div> </div> <div style="border: 1px solid black; padding: 2px; margin-left: 20px;">切换位置区分</div>	单体阀 垫圈 安装螺丝3 O环2 急速排气阀2(1)	<table border="1" style="float: right;"> <tr> <td></td> <td>尺寸</td> <td>固定转矩 (N·m)</td> </tr> <tr> <td>4GB4</td> <td>M3</td> <td>1.7</td> </tr> </table>		尺寸	固定转矩 (N·m)	4GB4	M3	1.7
	尺寸	固定转矩 (N·m)								
4GB4	M3	1.7								
2	罩板	4GB4-MP	罩板 垫圈 安装螺丝3 O环2 急速排气阀2							
3	连座组装	M4GB4- <div style="display: flex; justify-content: space-around; align-items: center;"> <div style="border: 1px solid black; padding: 2px;">连接 口径</div> <div style="border: 1px solid black; padding: 2px;">选购品</div> <div style="border: 1px solid black; padding: 2px;">D</div> <div style="border: 1px solid black; padding: 2px;">连数</div> </div> <div style="border: 1px solid black; padding: 2px; margin-left: 20px;">安装类型</div>	多连底座							

() 内为选择4GB419吋

消耗零部件及相关零部件清单

No.	零组件名称	型号	No.	零组件名称	型号
-	E型连接器 插座组装	4G4-SOCKET-ASSY- <div style="display: flex; justify-content: space-around; align-items: center;"> <div style="border: 1px solid black; padding: 2px;">电线连接</div> <div style="border: 1px solid black; padding: 2px;">电压</div> </div>	-	消音器	Rc1/2用SLW-15A Rc3/8用SLW-10A, SLW-10L
-	EJ型连接器 插座组装	4G-SOCKET-ASSY- <div style="border: 1px solid black; padding: 2px;">电线连接</div>	-	匣式单触接头和 相关零部件	φ6直线形 4G4-JOINT-C8
			φ8直线形 4G4-JOINT-C10		
			φ10直线形 4G4-JOINT-C12		

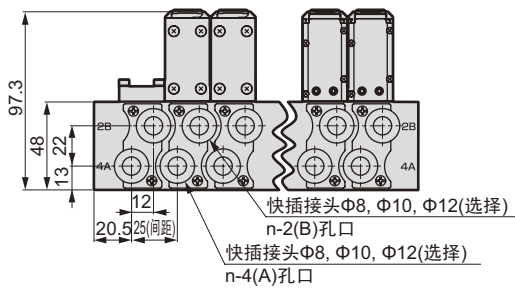
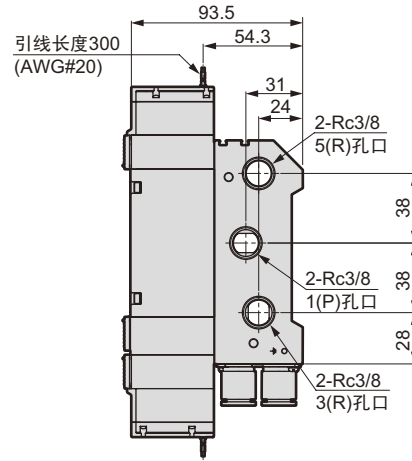
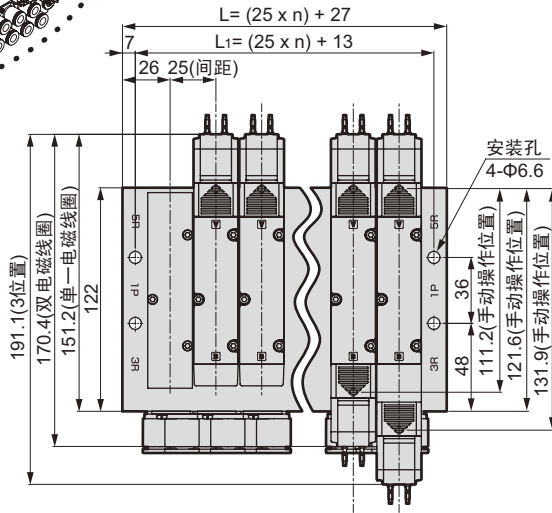
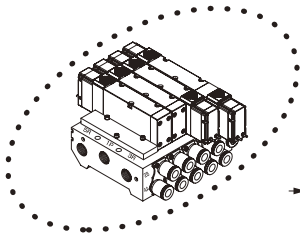
M4GB4 Series

个别配线连座；底座配管

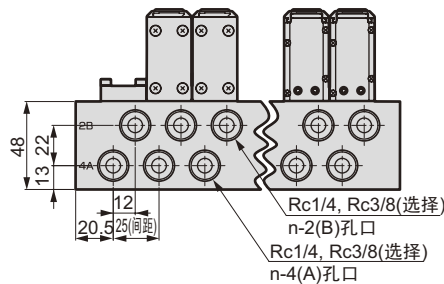
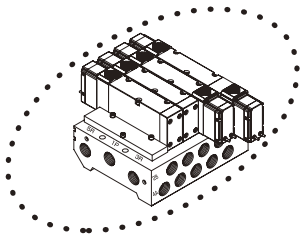
外型尺寸图

M4GB4

●直接引线(无符号)DC规格



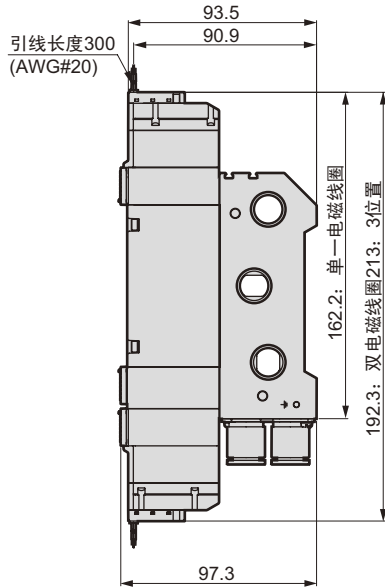
●Rc1/4, Rc3/8螺纹型(08, 10)



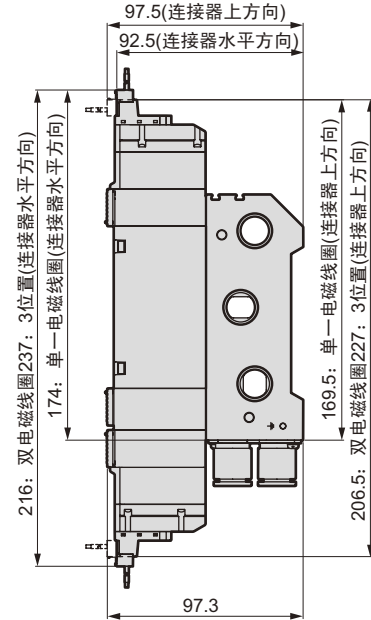
连数	2	3	4	5	6	7	8	9	10	11	12	13	14	15
L	77	102	127	152	177	202	227	252	277	302	327	352	377	402
L ₁	63	88	113	138	163	188	213	238	263	288	313	338	363	388

外型尺寸图

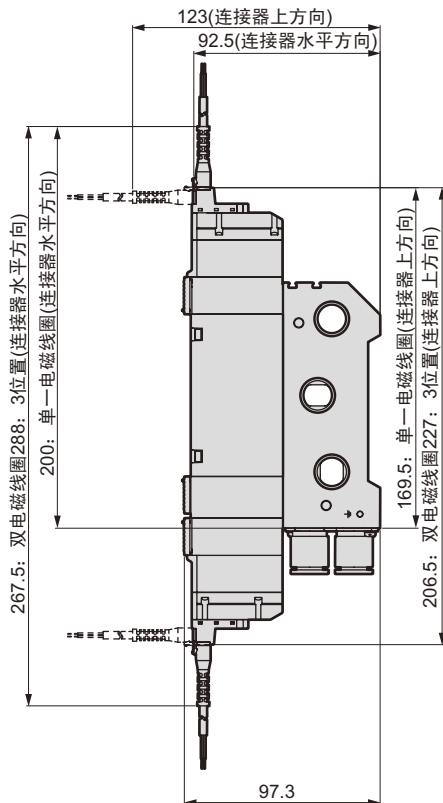
●直接引线(无符号)AC规格



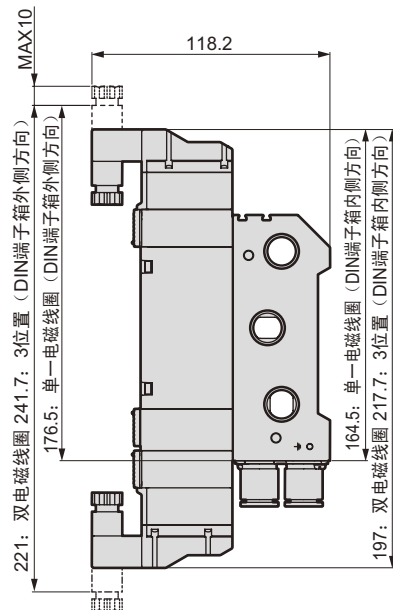
●E型连接器型(E)



●EJ型连接器型(E**J)



●DIN端子箱型(B)



M4GB4 Series

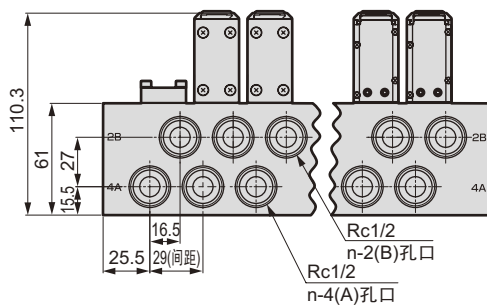
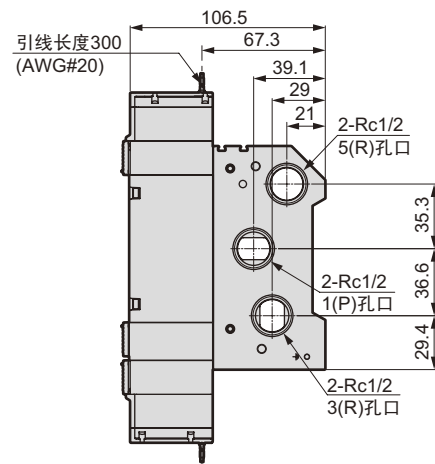
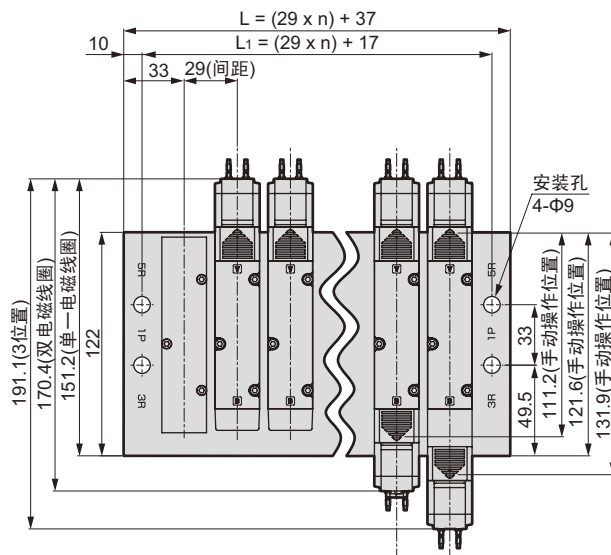
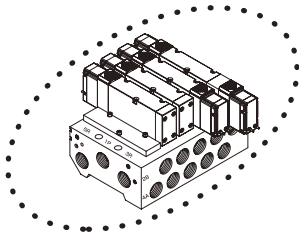
个别配线连座；底座配管

外型尺寸图

M4GB4

●Rc1/2螺纹型(15)

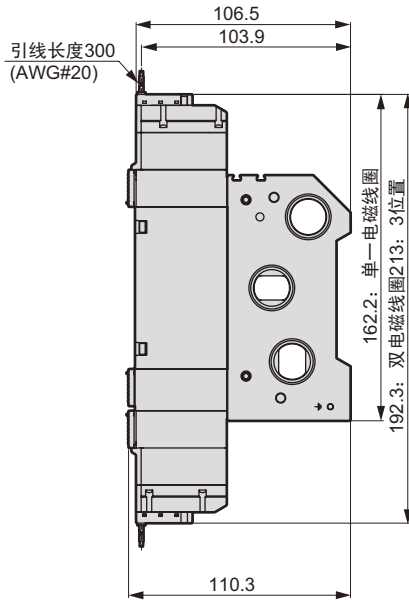
直接引线(无符号)DC规格



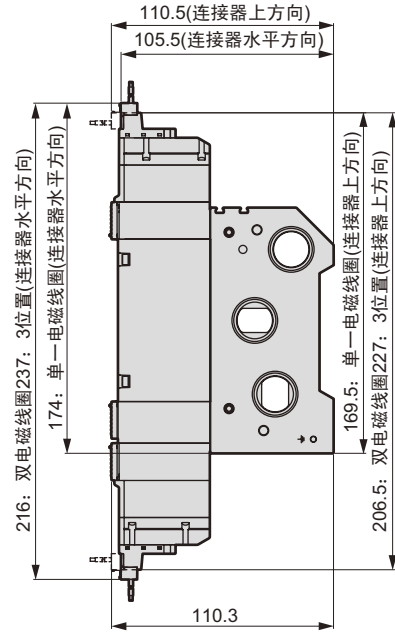
连数	2	3	4	5	6	7	8	9	10	11	12
L	95	124	153	182	211	240	269	298	327	356	385
L ₁	75	104	133	162	191	220	249	278	307	336	365

外型尺寸图

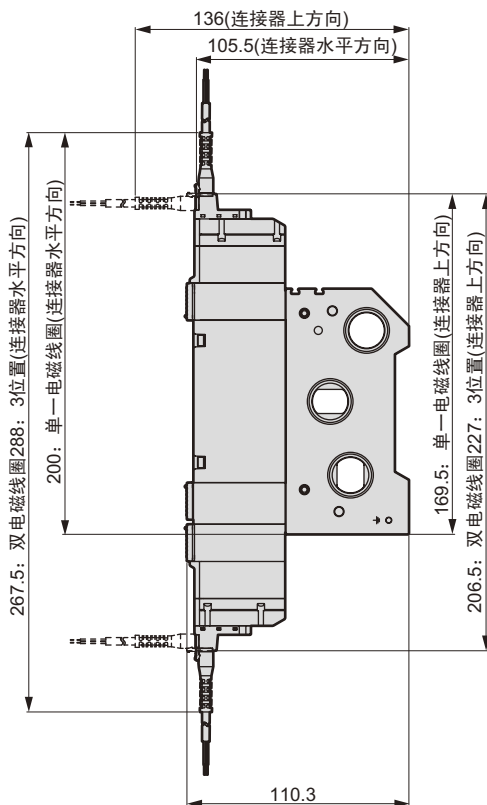
- Rc1/2螺纹型(15)
直接引线(无符号) AC规格



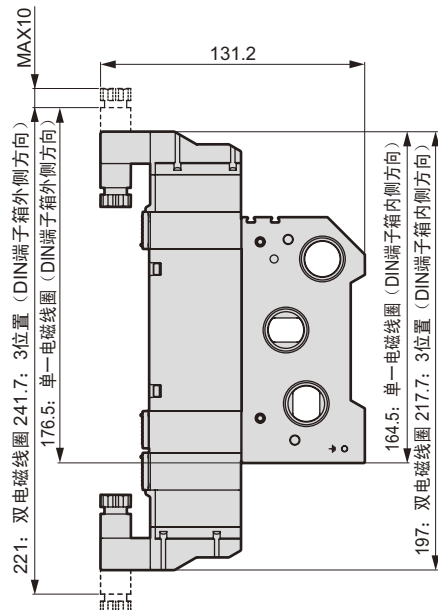
- Rc1/2螺纹型(15)
E型连接器型(E)



- Rc1/2螺纹型(15)
EJ型连接器型(E**J)



- Rc1/2螺纹型(15)
DIN端子箱型(B)



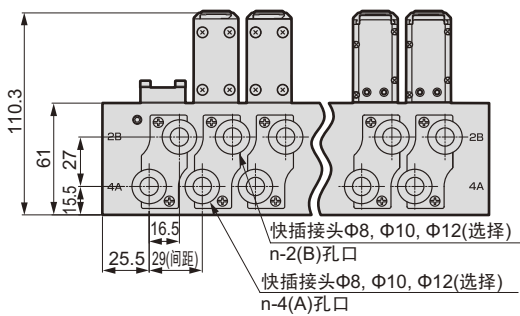
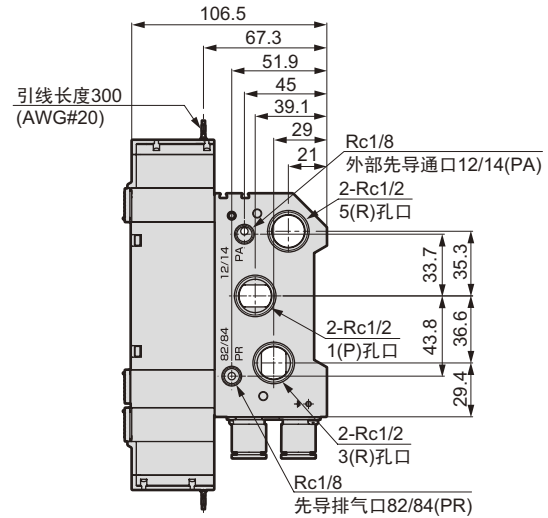
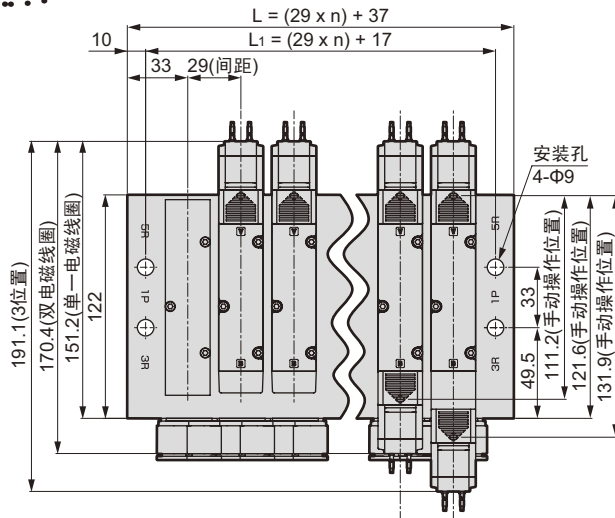
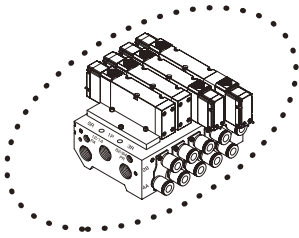
M4GB4 Series

个别配线连座; 底座配管

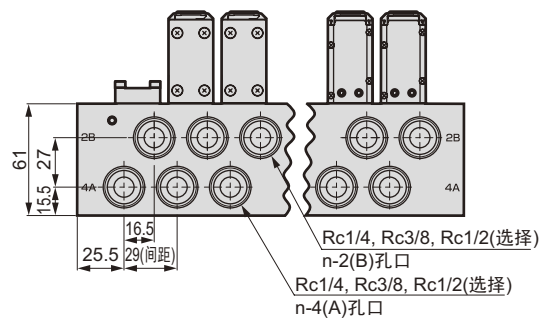
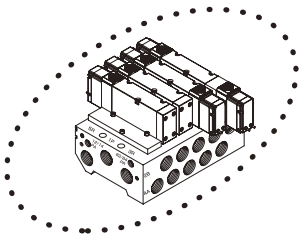
外型尺寸图

M4GB4

- 外部先导(K)
直接引线(无符号)DC规格



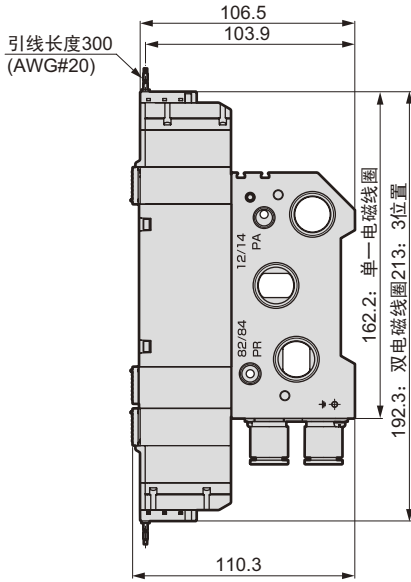
- 外部先导(K)
Rc1/4, Rc3/8, Rc1/2螺纹型(08, 10, 15)



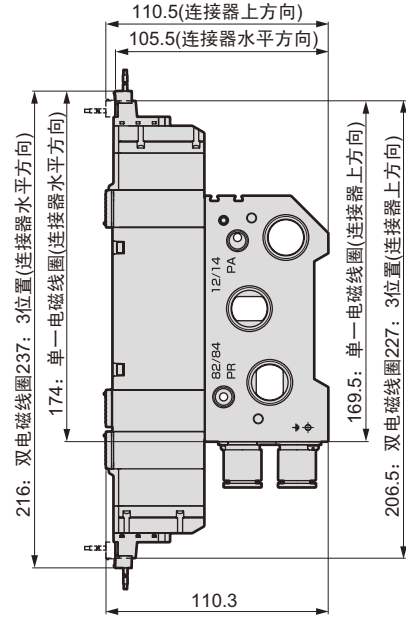
连数	2	3	4	5	6	7	8	9	10	11	12
L	95	124	153	182	211	240	269	298	327	356	385
L ₁	75	104	133	162	191	220	249	278	307	336	365

外型尺寸图

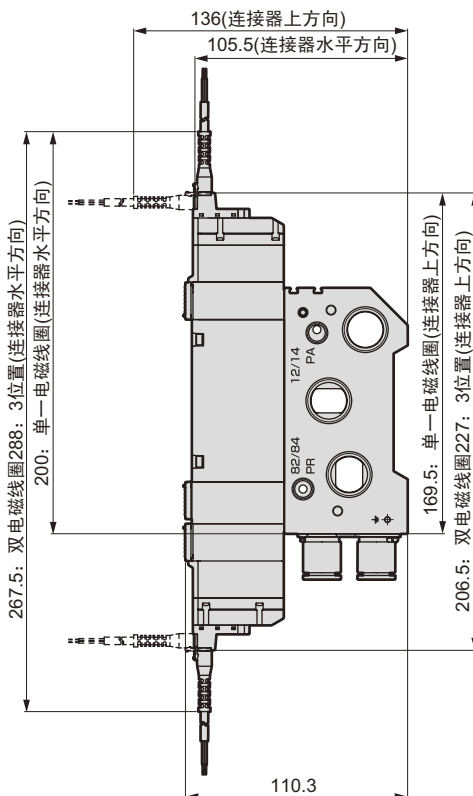
- 外部气导(K)
直接引线(无符号) AC规格



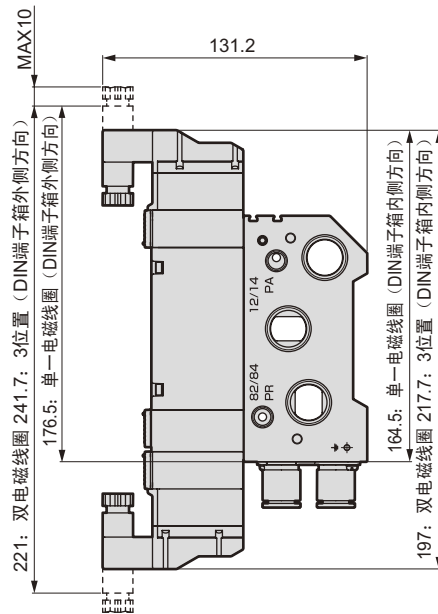
- 外部气导(K)
E型连接器型(E)



- 外部气导(K)
EJ型连接器型(E**J)



- 外部气导(K)
DIN端子箱型(B)



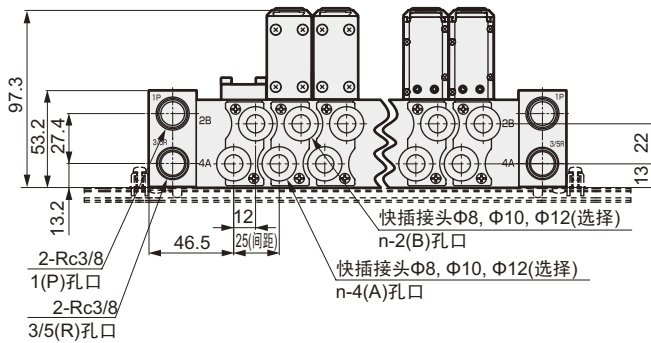
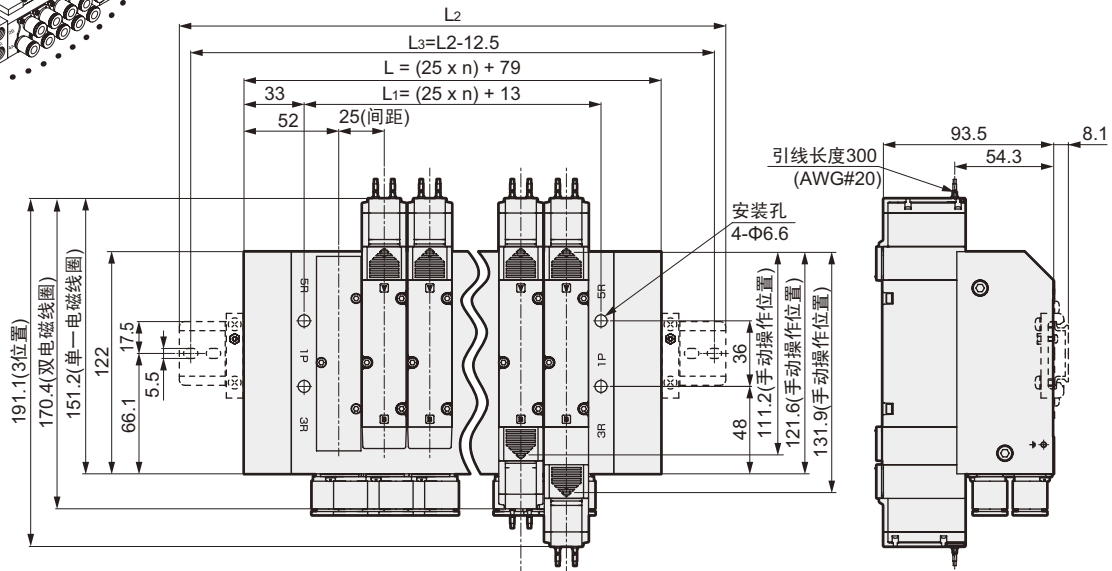
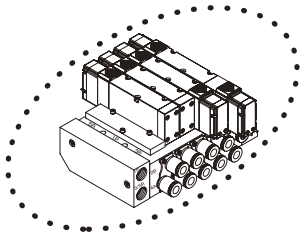
M4GB4 Series

个别配线连座；底座配管

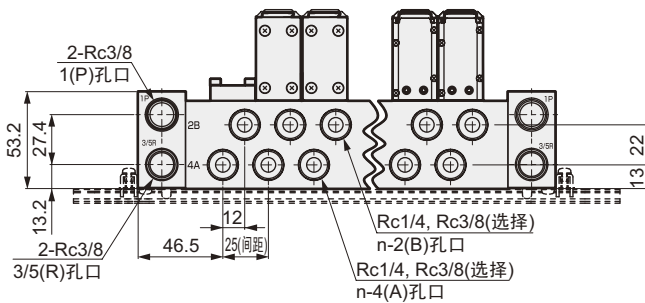
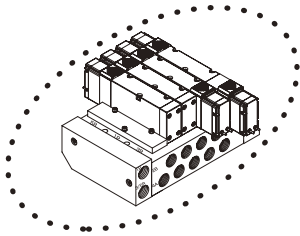
外型尺寸图

M4GB4

- 供排气块(Q)
- 直接引线(无符号)DC规格



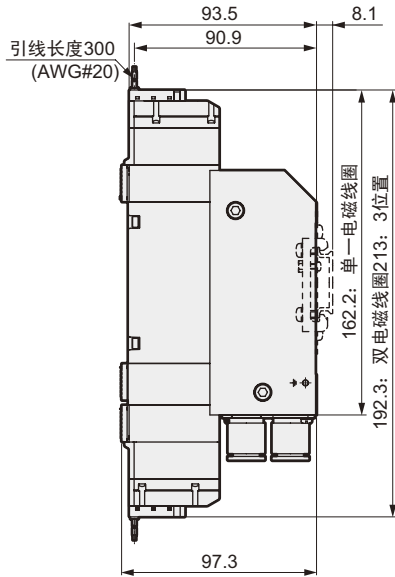
- 供排气块(Q)
- Rc1/4, Rc3/8螺纹型(08, 10)



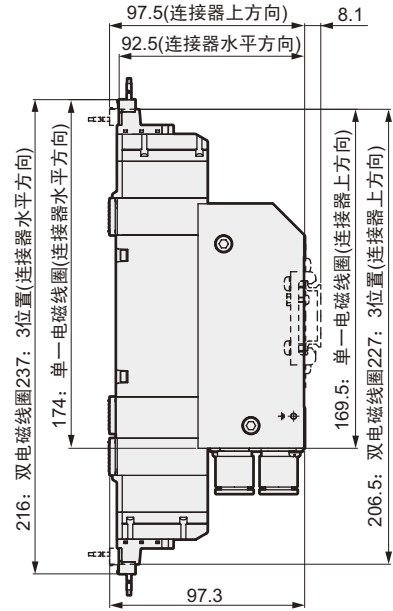
连数	2	3	4	5	6	7	8	9	10	11	12	13	14	15
L	129	154	179	204	229	254	279	304	329	354	379	404	429	454
L ₁	63	88	113	138	163	188	213	238	263	288	313	338	363	388
L ₂	200	225	250	275										
L ₃	187.5	212.5	237.5	262.5										

外型尺寸图

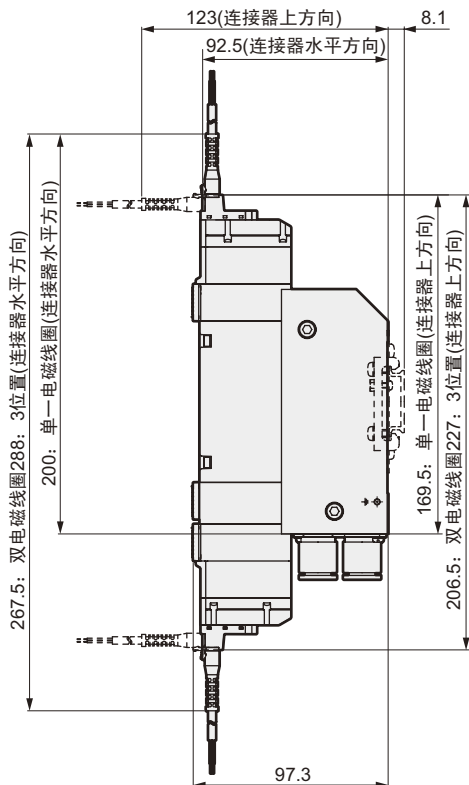
- 供排气块(Q)
直接引线(无符号) AC规格



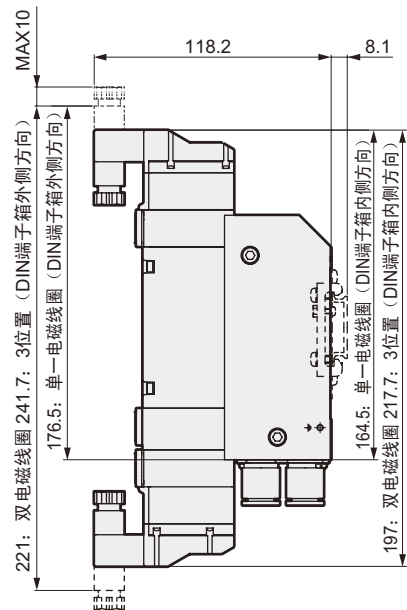
- 供排气块(Q)
E型连接器型(E)



- 供排气块(Q)
EJ型连接器型(E**J)



- 供排气块(Q)
DIN端子箱型(B)

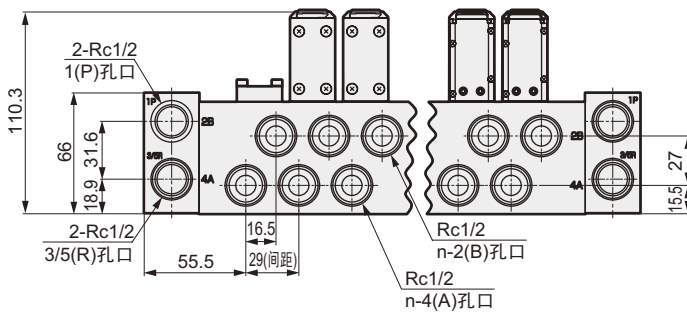
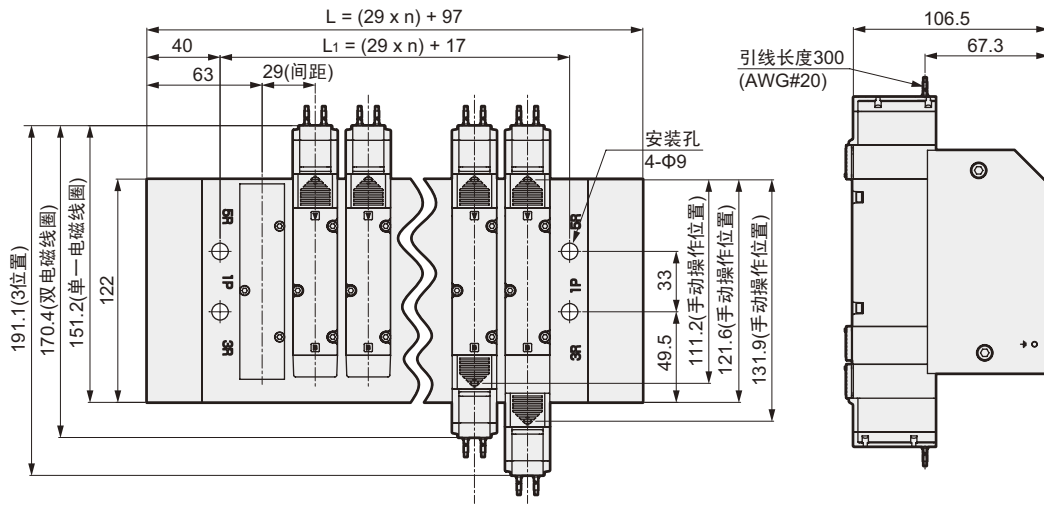
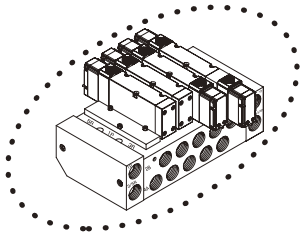


M4GB4 Series

个别配线连座；底座配管

外型尺寸图

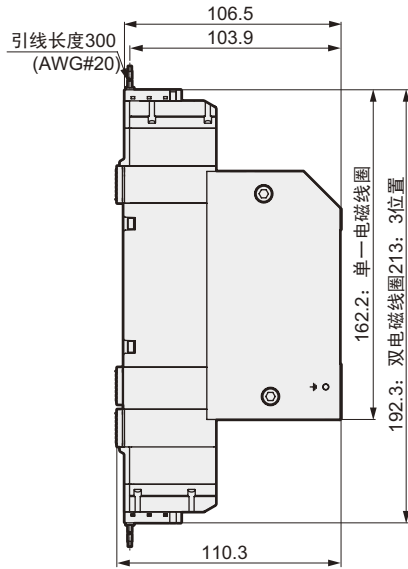
- 供排气块(Q)
Rc1/2螺纹型(15)
直接引线(无符号)DC规格



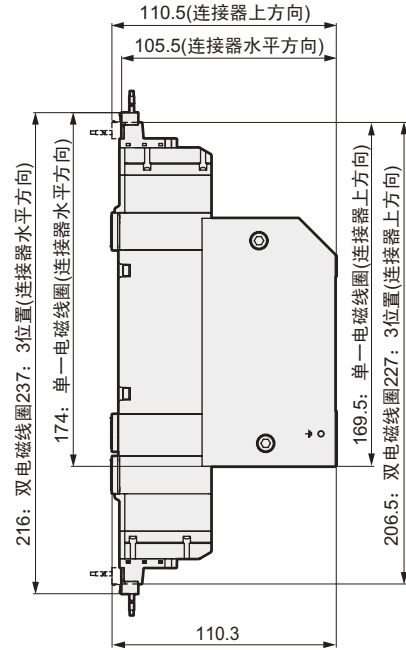
连数	2	3	4	5	6	7	8	9	10	11	12
L	155	184	213	242	271	300	329	358	387	416	445
L ₁	75	104	133	162	191	220	249	278	307	336	365

外型尺寸图

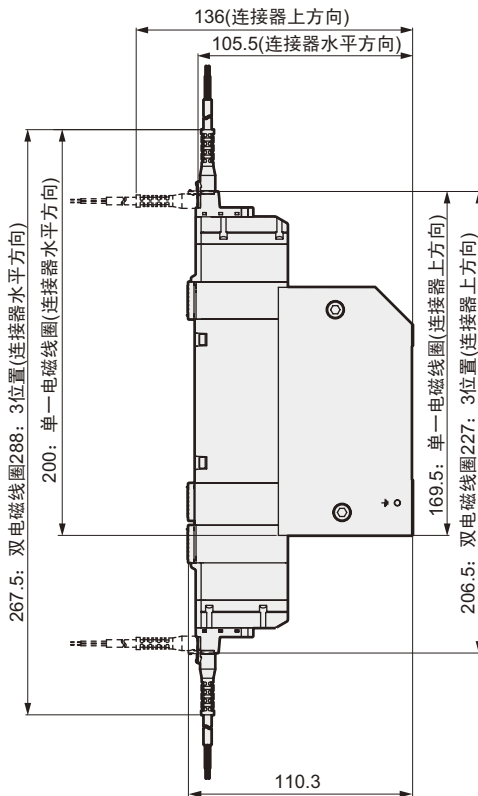
- 供排气块(Q)
Rc1/2内牙型(15)
直接引线(无符号) AC规格



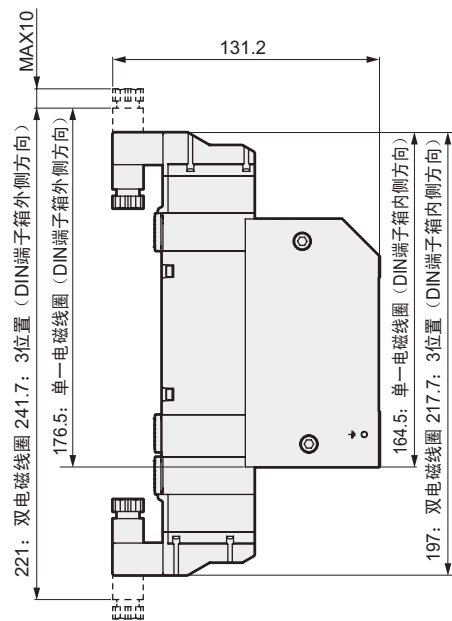
- 供排气块(Q)
Rc1/2内牙型(15)
E型连接器型(E)



- 供排气块(Q)
Rc1/2内牙型(15)
EJ型连接器型(E**J)



- 供排气块(Q)
Rc1/2内牙型(15)
DIN端子箱型(B)

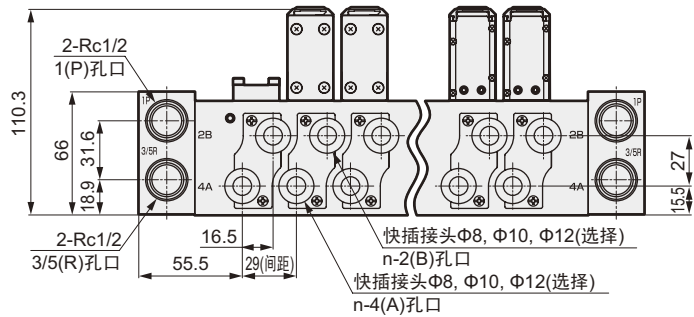
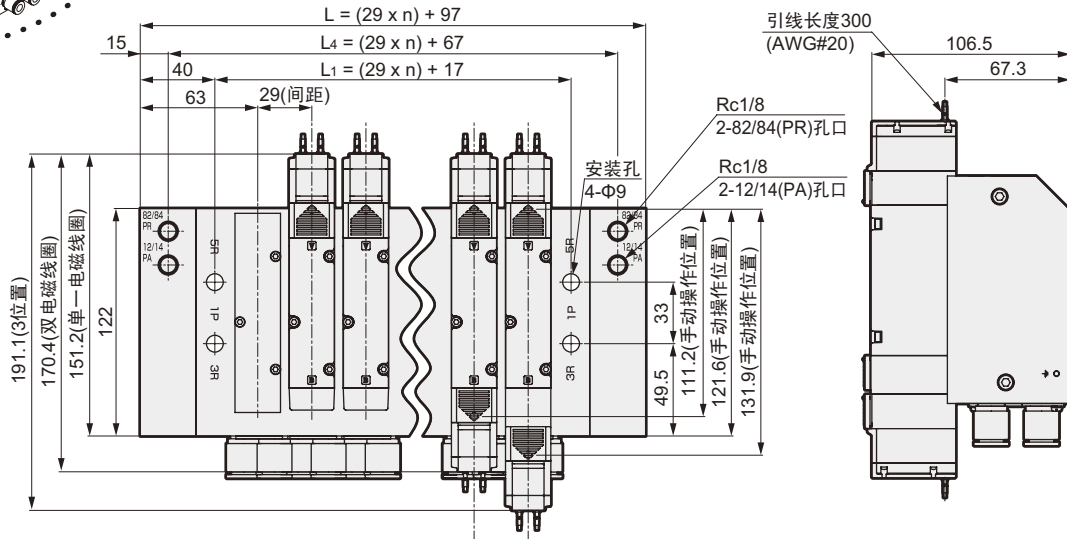
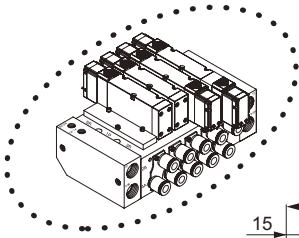


M4GB4 Series

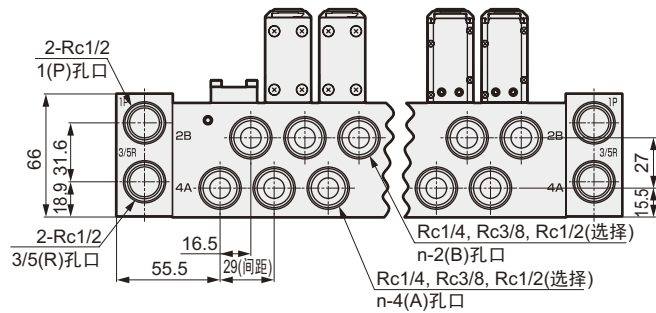
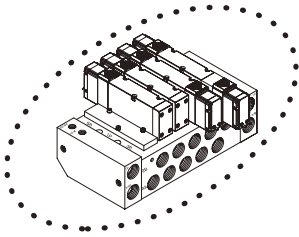
个别配线连座; 底座配管

外型尺寸图

- 外部先导(K)
供排气块(Q)
直接引线(无符号)DC规格



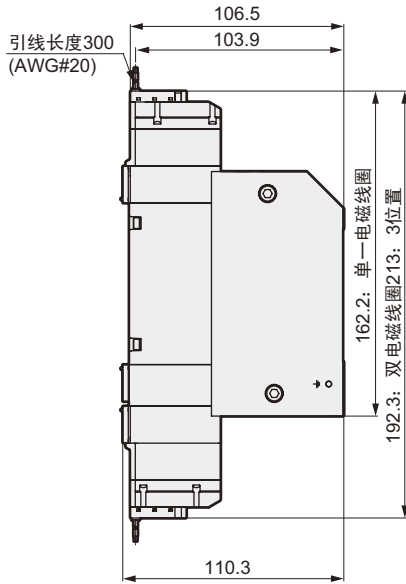
- 外部先导(K)
供排气块(Q)
Rc1/4, Rc3/8, Rc1/2螺纹型(08, 10, 15)



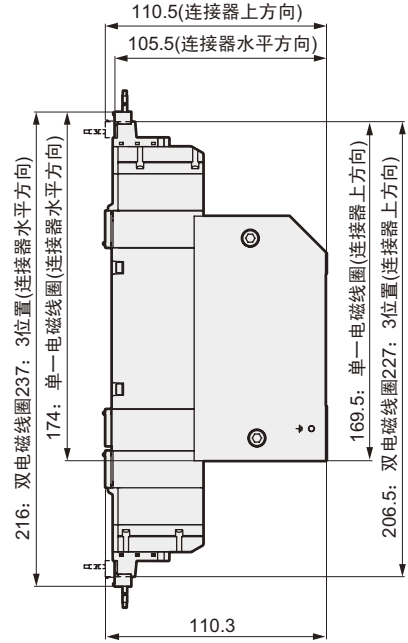
连数	2	3	4	5	6	7	8	9	10	11	12
L	155	184	213	242	271	300	329	358	387	416	445
L ₁	75	104	133	162	191	220	249	278	307	336	365
L ₄	125	154	183	212	241	270	299	328	357	386	415

外型尺寸图

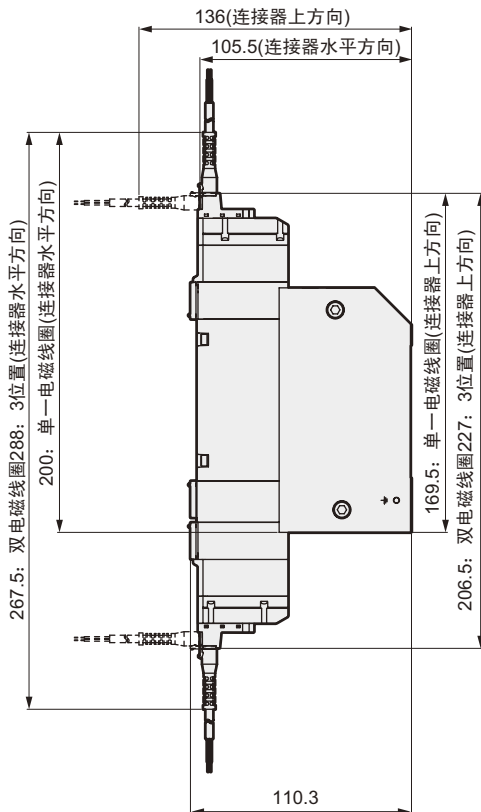
- 外部气导(K)
供排气块(Q)
直接引线(无符号) AC规格



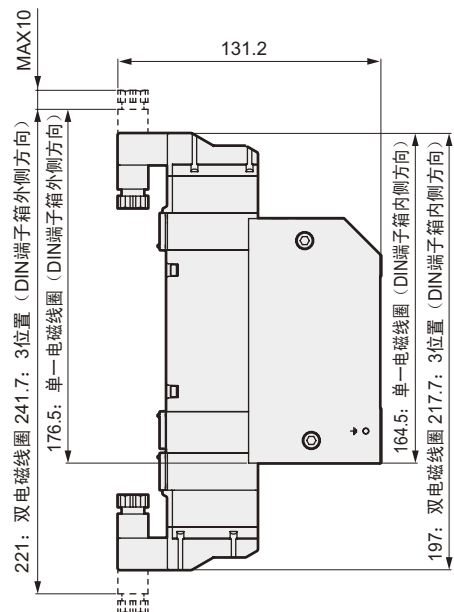
- 外部气导(K)
供排气块(Q)
E型连接器型(E)



- 外部气导(K)
供排气块(Q)
EJ型连接器型(E**J)



- 外部气导(K)
供排气块(Q)
DIN端子箱型(B)

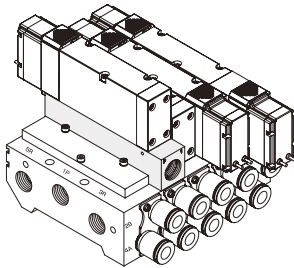


M4GA4/M4GB4 Series

相关装置

相关装置

● 供气垫片



规格

项目		4GA4	4GB4
流量特性	P→A/B	6.4	5.6 注2
C [dm ³ / (s · bar)] 注1	A/B→R	8.0	6.6 注2
重量	g	208	198

注1: 单独搭载时的值。

注2: 搭载在多连底座连接口径Rc3/8上的值。

注3: 有效截面积S和声速流导C之间的换算关系为: $S \approx 5.0 \times C$

单品型号显示方法

4GA4 - P - 10

Ⓐ 连接口径

		阀机种型号	
		4GA4	4GB4
符号	内容		
Ⓐ 连接口径			
10	Rc3/8	●	●
10G	G3/8	●	●
10N	NPT3/8	●	●

添付品: 安装螺丝3, O环2, 主体垫圈1

⚠ 选择型号时的注意事项

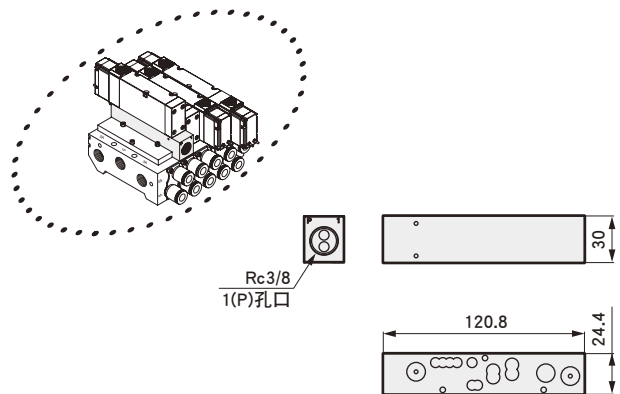
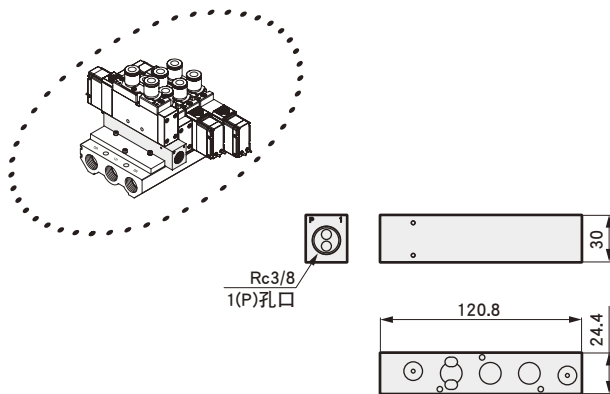
注1: 进气垫片的搭载位置和数量通过各目录的多连规格书给出。

注2: 不适用于与罩板套件的组合。

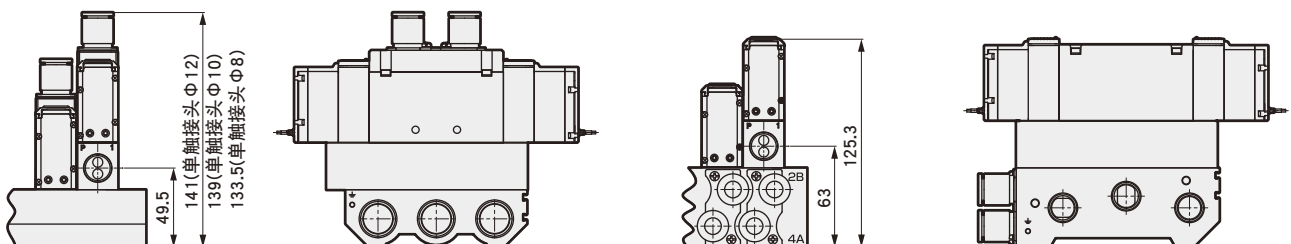
外型尺寸图

● 4GA4

● 4GB4

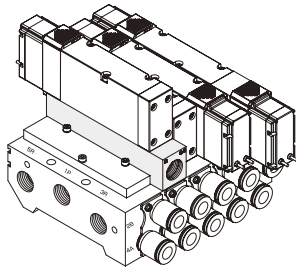


安装时的尺寸



相关装置

● 排气垫片



规格

项目		4GA4	4GB4
流量特性	P→A/B	6.3	5.4 注2
C [dm ³ / (s · bar)] 注1	A/B→R	6.9	5.7 注2
重量	g	206	197

注1: 单独搭载时的值。

注2: 搭载在多连底座连接口径Rc3/8上的值。

注3: 有效截面积S和声速流导C之间的换算关系为: $S \approx 5.0 \times C$

单品型号显示方法

4GA4 - R - 10

Ⓐ 连接口径

		阀机种型号	
		4GA4	4GB4
符号	内容		
Ⓐ 连接口径			
10	Rc3/8	●	●
10G	G3/8	●	●
10N	NPT3/8	●	●

添付品: 安装螺丝3,0环2, 主体垫圈1

⚠ 选择型号时的注意事项

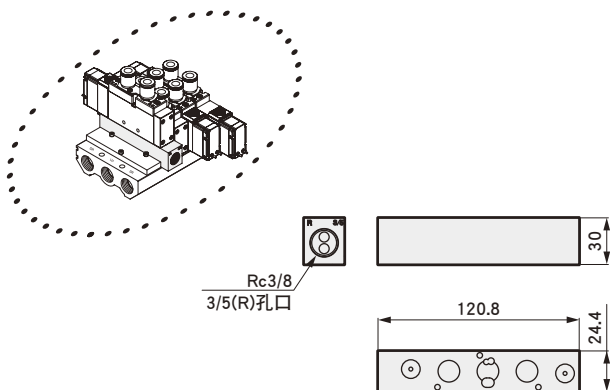
注1: 进气垫片的搭载位置和数量请通过各目录的多连规格书给出。

注2: 不适用于与罩板套件的组合。

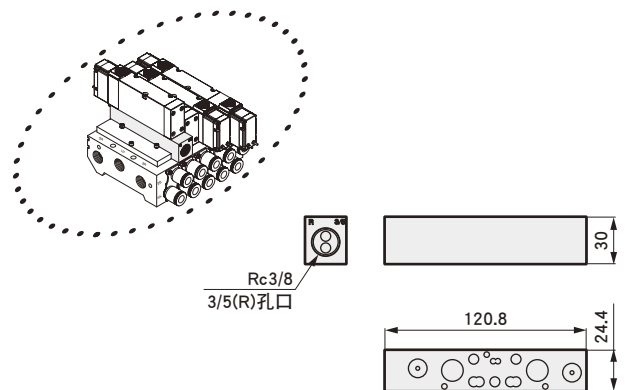
注3: 在A型多连和B型多连上安装 (P孔Rc3/8规格) 排气垫片时, 请连接上单触接头后再使用。

外型尺寸图

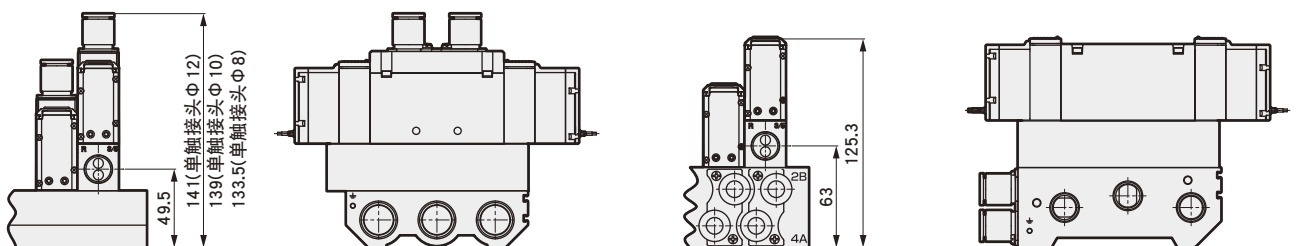
● 4GA4



● 4GB4



安装时的尺寸



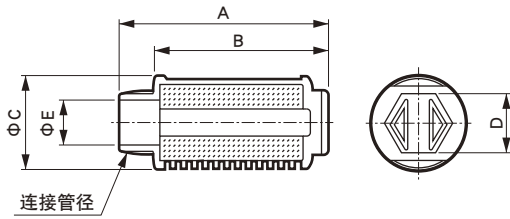
M4GA4/M4GB4 Series

相关装置

相关装置

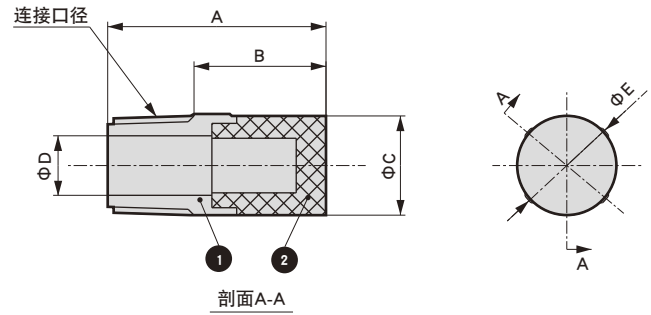
●消音器

●SLW-6A, 10A, 10L, 15A



符号 型号	消音效果 dB(A)	有效剖面积 mm ²	A	B	C	D	E	连接口径
SLW-6A	30以上	10	34.5	28	16.5	10	7	R1/8
SLW-8A	30以上	20	44.5	36	20	13	8.5	R1/4
SLW-8L	30以上	30	57.4	48.5	25.5	17	8.5	R1/4
SLW-10A	30以上	30	58.5	48.5	25.5	17	12	R3/8
SLW-10L	30以上	60	68.2	58.4	28	19	12	R3/8
SLW-15A	30以上	75	71.4	58.4	28	19	15	R1/2

●SLW-6S



型号	连接口径	A	B	C	D	E
SLW-6S	R1/8	22	13.3	10.5	6	10.5

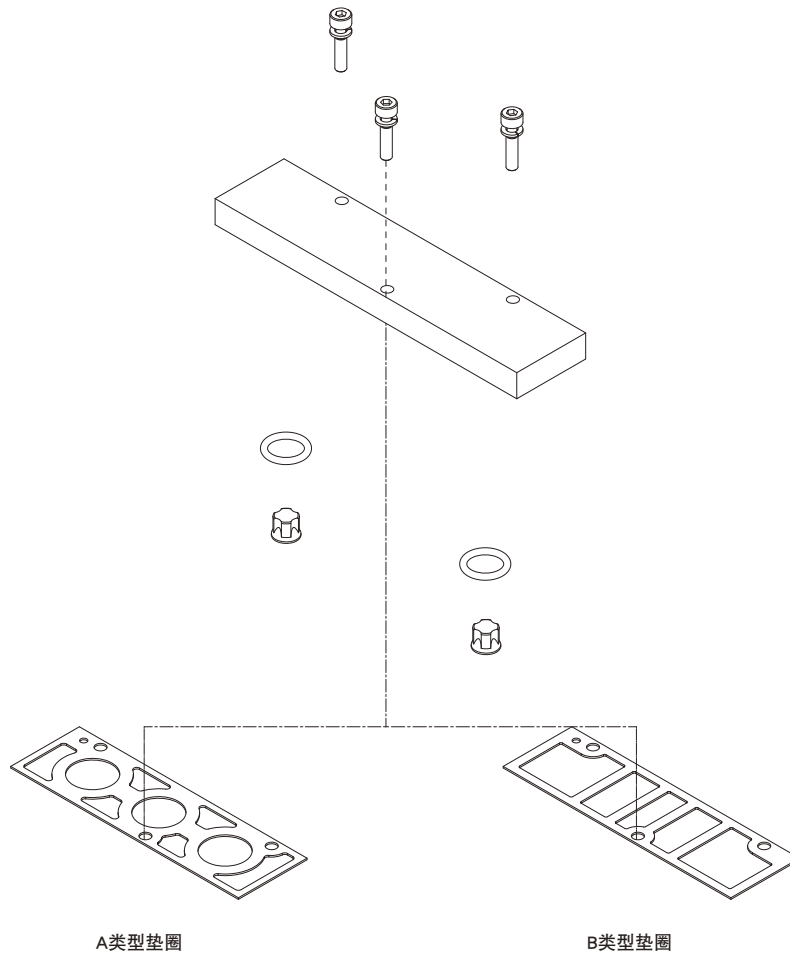
●盲栓类

零组件名称	型号	外观
消隐盲栓	GWP-8B GWP-10B GWP-12B	
螺丝盲栓	4G4-10P 4G4-15P	 内六角盲栓

相关装置

● 罩板套件

- 4GA4用
4GA4-MP
- 4GB4用
4GB4-MP



※套件内容：罩板、垫圈(根据A类型、B类型进行选择)、安装螺丝3个、O环2个、急速排气阀2个

M4GA4/M4GB4 Series

多连规格书

金属底座M4G4系列多连规格书的制作方法。

●多连型号(记载例)

M **4** G^A_B4 **8** 0- **CX** - **9** - **3**

电磁阀种类 切换位置区分 连接口径 电线连接 连数 电压

关于混合接头CX的注意事项

由于在连接口径栏中记入“CX”，所以可自由选择A/B孔口的接头。

可以选择的匣式接头

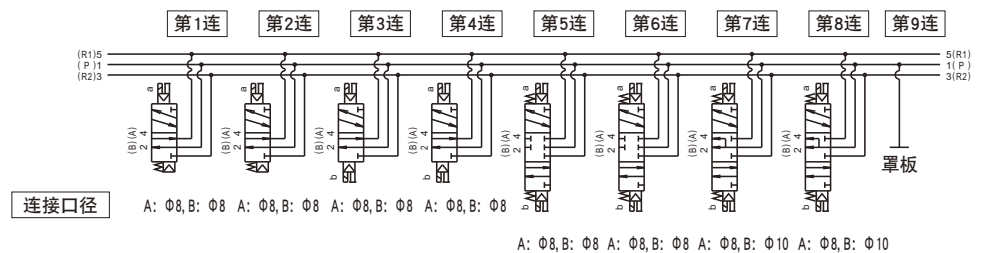
4G4 C8,C10,C12

为内牙螺丝规格时，请在栏末的“螺丝盲栓”内记入盲栓的所需数量。

在一组多连中不能同时使用内牙螺丝和匣式接头。

电磁阀型号	接头CX		设置位置																								使用数	
	A	B	1	2	3	4	5	6	7	8	9	10	11	12	13	14	15	16	17	18	19	20	21	22	23	24		
4G B 4 1 9- C8			○	○																								2
4G B 4 2 9- C8					○	○																						2
4G B 4 3 9- C8							○	○																				2
4G B 4 5 9- CX	C8	C10								○	○																	2
4G 4 9-																												
罩板 4G B 4-MP											○																	1
安装导轨	L ₂ =		检附 零组件		盲栓												消音器											
					GWP8-B				GWP10-B				GWP12-B				SLW-15A											

参考回路图 上述多连型号(记载例)的简略电路图。



* 设定连座连数时，将配管孔口置于身前，从左向右依次设定。

