

单体 直接配管

3GA1 · 2 · 3 / 4GA1 · 2 · 3 Series

●适应缸径：φ 20~ φ 100

CE 详细请见卷末第 26 页。



通用规格

项目	内 容
阀的种类和操作方式	先导式软滑阀
使用流体	压缩空气
最高使用压力 MPa	0.7
最低使用压力 MPa	0.2(2位、3位)
保证耐压力 MPa	1.05
环境温度	-5 ~ 55(但是 ,不得冻结)
流体温度	5 ~ 55
手动装置	非锁定·锁定通用型
先导排气方法	主阀·先导阀集中排气型
给油 注1	不要
防护等级 注2	防尘
振动/冲击 m/s ²	50以下/300以下
使用场合	不得在腐蚀性气体场合中使用

注1 给油的场合，请使用透平油1种型号ISOVG32。
过量加油或间歇加油将使动作不稳定。
注2 使用时请不要混入水滴或油。
DIN端子箱规格的情况，是IP65（防喷流型）。
但是条件是导线护套和紧固套固定。

电气规格

项目	内 容	
额定电压 V	DC	12、24
	AC	100
额定电压变动范围	± 10 %	
保持电流 注3 A	DC24V	0.023 (0.025)
	DC12V	0.046 (0.050)
	AC100V	0.010 (0.012)
功率 注3 W	DC24V	0.55 (0.6)
	DC12V	0.55 (0.6)
视在功率 VA	AC100V	1.0 (1.2)
耐热等级	B	
温度上升	50	
浪涌吸收器	选择项	
指示器	带指示灯 (选择项)	

注3 ()内是带指示灯的数值。

按照机种的规格

项目		3GA1	3GA2	3GA3	4GA1	4GA2	4GA3
接管口径	A·B 气口	快插接头 4、6 M5	快插接头 4 6、8 Rc1/8	快插接头 6 8、10 Rc1/4	快插接头 4、6 M5	快插接头 4 6、8 Rc1/8	快插接头 6 8、10 Rc1/4
	P·R1·R2气口	M5	Rc1/8	Rc1/4	M5	Rc1/8	Rc1/4

配管气口的螺纹也对应于管螺纹·NPT螺纹，请咨询协商。

项目			3GA1		3GA2		3GA3		4GA1		4GA2		4GA3	
	ON时	OFF时	ON时	OFF时	ON时	OFF时	ON时	OFF时	ON时	OFF时	ON时	OFF时	ON时	OFF时
响应时间 ms	3通阀2个内置		9	12	12	29	-	-	-	-	-	-	-	-
	2 位	单电控	12	12	19	19	25	28	12	12	19	19	25	28
		双电控	-	-	-	-	-	-	9	-	18	-	24	-
3 位	ABR连接		-	-	-	-	-	-	8	15	17	30	23	45

显示的是带浪涌吸收器的数值。响应时间是0.5MPa、20 无给油状态的数值。随压力和油的质量而变。

项目		3GA1	3GA2	3GA3	4GA1	4GA2	4GA3		
质量 g	2 位	单电控							
		直接导线	58(44)	115(85)	162(120)	58(44)	120(90)	171(129)	
		E型接插件	60(46)	117(87)	164(122)	60(46)	122(92)	173(131)	
	2 位	DIN端子箱	-	137(107)	184(142)	-	142(112)	193(151)	
		双电控							
		直接导线	-	-	-	73(59)	135(105)	187(141)	
	3 位	中封	E型接插件	-	-	-	77(63)	139(109)	191(145)
			DIN端子箱	-	-	-	-	179(149)	231(185)
			直接导线	-	-	-	75(61)	147(117)	196(154)
3 位	中封	E型接插件	-	-	-	79(65)	151(121)	200(158)	
		DIN端子箱	-	-	-	-	191(161)	240(198)	
		直接导线	-	-	-	-	-	-	

()内是没有配管连接器的数值。E型接插件是含插座组件(导线长度300mm)的数值。
EJ接插件的场合的质量是在E型接插件的质量的基础上再每个增加16g。

流量特性

机种型号	切换位置区别		P A/B		A/B R1/R2		
			Q [dm ³ /(s·bar)]	b	Q [dm ³ /(s·bar)]	b	
3GA1	2位		1.2	0.47	0.70	0.39	MN3E0 MN4E0
	3通阀2个内置		0.98	0.45	0.66	0.38	4SA/B0
3GA2	2位		2.4	0.33	2.7	0.28	4SA/B1
	3通阀2个内置		1.8	0.29	2.2	0.34	4GA/B
3GA3	2位		3.4	0.29	3.9	0.27	M4GA/B
4GA1	2位		1.2	0.47	0.70	0.39	MN4GA/B
	3位	中封	1.1	0.39	0.66	0.29	4GA/B (主阀)
		ABR连接	1.1	0.33	0.68	0.31	4GA/B (主阀)
		PAB连接	1.3	0.61	0.67	0.43	4GA/B (主阀)
4GA2	2位		2.4	0.33	2.7	0.28	4GA/B (主阀)
	3位	中封	2.2	0.28	2.4	0.27	4GA/B (主阀)
		ABR连接	2.3	0.26	2.7	0.32	4GA/B (主阀)
		PAB连接	2.5	0.38	2.4	0.33	4GA/B (主阀)
4GA3	2位		3.4	0.29	3.9	0.27	4GA/B (主阀)
	3位	中封	3.1	0.27	3.2	0.32	4GA/B (主阀)
		ABR连接	3.1	0.33	4.0	0.25	4GA/B (主阀)
		PAB连接	3.5	0.43	3.3	0.39	4GA/B (主阀)

注1：有效截面积S与声速导率C之间的换算公式是S = 5.0 × C。

注2：2位、3通阀2个内置型以及ABR连接是排气误动作防止阀内置时的数值。

臭氧对应规格

耐切削油对应规格

可以从152页型号表示方法 e 项选择项“ A ”中选定。

净化室规格(样本No.CB-033S)

能够在净化室内使用的防发尘构造

- 电压 - P7

MN3E0
MN4E0

4SA/B0

4SA/B1

4GA/B

M4GA/B

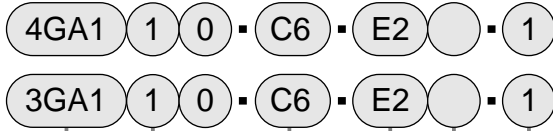
MN4GA/B

4GA/B
(主阀)4GA/B
(主阀)4GA/B
(主阀)4GA/B
(主阀)4GA/B
(主阀)4GA/B
(主阀)4GA/B
(主阀)4GA/B
(主阀)4GA/B
(主阀)4GA/B
(主阀)4GA/B
(主阀)4GA/B
(主阀)4GA/B
(主阀)4GA/B
(主阀)4GA/B
(主阀)4GA/B
(主阀)4GA/B
(主阀)4GA/B
(主阀)4GA/B
(主阀)4GA/B
(主阀)4GA/B
(主阀)4GA/B
(主阀)4GA/B
(主阀)单先
导式
3
·
5
通
阀

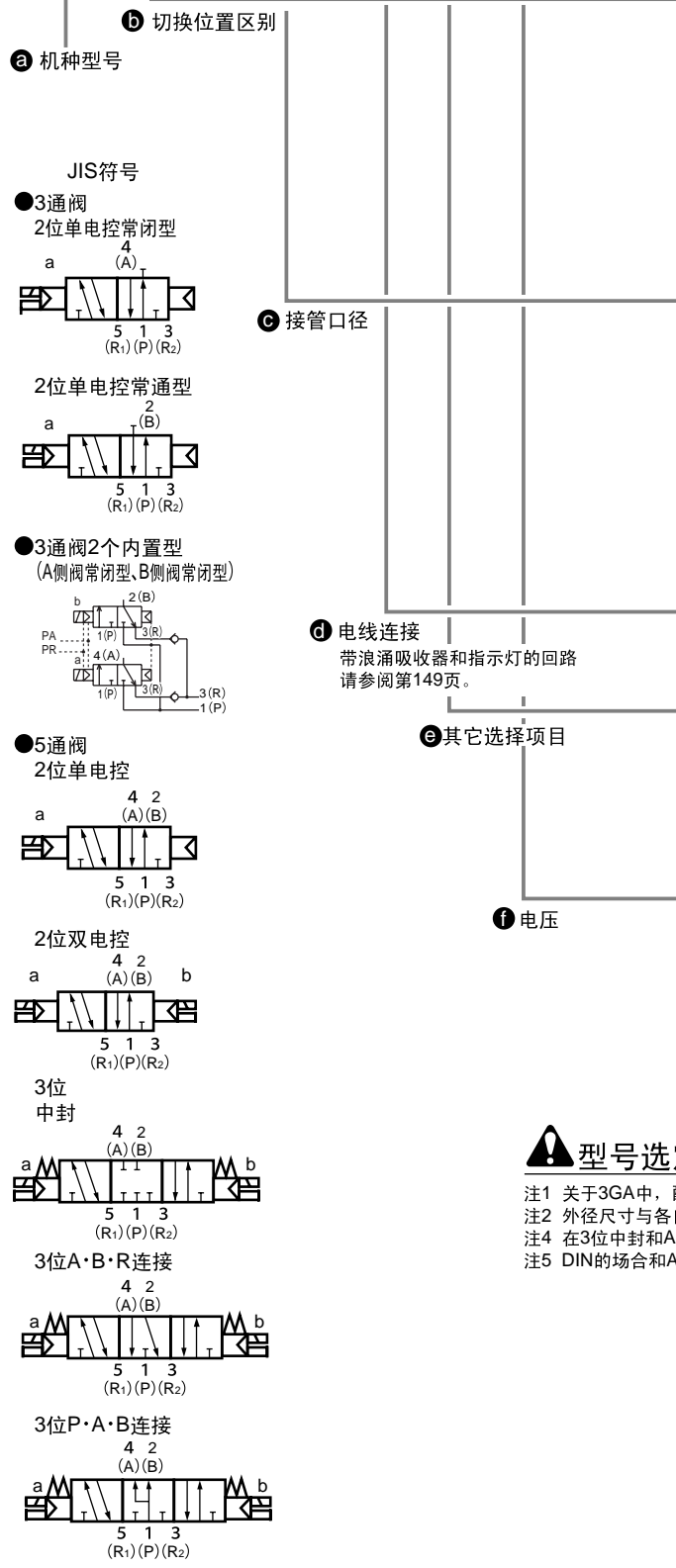
3GA1 · 2 · 3/4GA1 · 2 · 3 Series

单体阀；直接配管

型号表示方法



a 机种型号					
3GA1	3GA2	3GA3	4GA1	4GA2	4GA3



符号	内容	3GA1	3GA2	3GA3	4GA1	4GA2	4GA3
b 切换位置区别							
1	2位单电控				●	●	●
2	2位双电控				●	●	●
3	3位中封				●	●	●
4	3位ABR连接				●	●	●
5	3位PAB连接				●	●	●
1	2位单电控常闭 注1	●	●	●			
11	2位单电控常通 注1	●	●	●			
66	3通阀2个内置型 A侧阀: 常闭 注2 B侧阀: 常闭	●	●				

c 接管口径		P·R1·R2气口					
		①=M5 ②=Rc1/8 ③=Rc1/4					
气口	A·B气口	①	②	①	②	③	
C4	φ4快插接头						
C6	φ6快插接头	①	②	③	①	②	③
C8	φ8快插接头		②	③		②	③
C10	φ10快插接头			③			③
M5	M5	①			①		
06	Rc1/8		②			②	
08	Rc1/4			③			③

d 电线连接
带浪涌吸收器和指示灯的回路
请参阅第149页。
请参阅下一页电线连接一览表

e 其它选择项目		3GA1	3GA2	3GA3	4GA1	4GA2	4GA3
无符号	没有	●	●	●	●	●	●
H	带排气误动作防止阀(注4)	●	●	●	●	●	●
P	带安装板(注5)	●	●	●	●	●	●
A	臭氧切削油对应品	●	●	●	●	●	●
F	P·A·B气口过滤器内置	●	●	●	●	●	●

f 电压		3GA1	3GA2	3GA3	4GA1	4GA2	4GA3
1	AC100V(整流回路内置)	●	●	●	●	●	●
3	DC24V	●	●	●	●	●	●
4	DC12V	●	●	●	●	●	●

表示不能制造。

型号选定时的注意事项

- 注1 关于3GA中，配管连接被堵塞封止。
- 注2 外径尺寸与各自的2位双线圈阀的尺寸相同
- 注4 在3位中封和ABR连接中没有排气误动作防止阀。
- 注5 DIN的场合和AC100V的场合，因为不能进行常规安装，请另行协商。

[电线连接一览表]

		a 机种型号					
		3GA1	3GA2	3GA3	4GA1	4GA2	4GA3
b 电线连接							
无符号	直接导线(300mm)	注3	●	●	●	●	●
B	DIN端子箱(Pg7)	带浪涌吸收器·指示灯		●	●		●
E型接插件(向上、横向通用)							
E0	导线(300mm)		●	●	●	●	●
E00	导线(500mm)		●	●	●	●	●
E01	导线(1000mm)		●	●	●	●	●
E02	导线(2000mm)		●	●	●	●	●
E03	导线(3000mm)		●	●	●	●	●
E2	导线(300mm)	带浪涌吸收器·指示灯	●	●	●	●	●
E20	导线(500mm)	带浪涌吸收器·指示灯	●	●	●	●	●
E21	导线(1000mm)	带浪涌吸收器·指示灯	●	●	●	●	●
E22	导线(2000mm)	带浪涌吸收器·指示灯	●	●	●	●	●
E23	导线(3000mm)	带浪涌吸收器·指示灯	●	●	●	●	●
E0N	无导线(无插座)		●	●	●	●	●
E2N	无导线(无插座)	带浪涌吸收器·指示灯	●	●	●	●	●
E3	无导线(带插座、端子)	带浪涌吸收器·指示灯	●	●	●	●	●
E1	无导线(带插座、端子)		●	●	●	●	●
EJ型接插件(带盖,插座向上、横向通用)							
E01J	导线(1000mm)		●	●	●	●	●
E02J	导线(2000mm)		●	●	●	●	●
E03J	导线(3000mm)		●	●	●	●	●
E21J	导线(1000mm)	带浪涌吸收器·指示灯	●	●	●	●	●
E22J	导线(2000mm)	带浪涌吸收器·指示灯	●	●	●	●	●
E23J	导线(3000mm)	带浪涌吸收器·指示灯	●	●	●	●	●

注3 直接导线规格仅仅对应DC24V、DC12V。

MN3E0
MN4E0

4SA/B0

4SA/B1

4GA/B

M4GA/B

MN4GA/B

4GA/B
(主阀)

W4GA/B2

MN3S0
MN4S0

4TB

4L2-4·
LMF0

4KA/B

4F

PV5·
CMF

3MA/B0

3PA/B

P·M·B

NP·NAP
NVP

4F※0E

HMV
HSV

SKH

PCD·
FS·FD

单先
体导
式
3·
5
通
阀

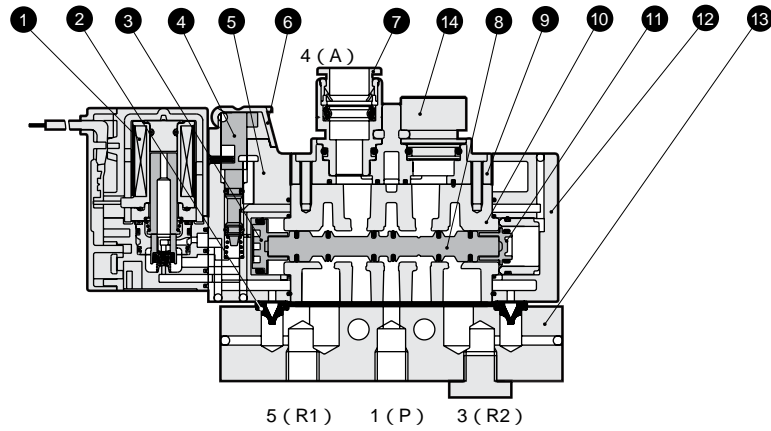
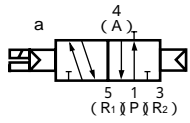
3GA1 - 4GA1 Series

单体阀；直接配管

内部构造和部件清单

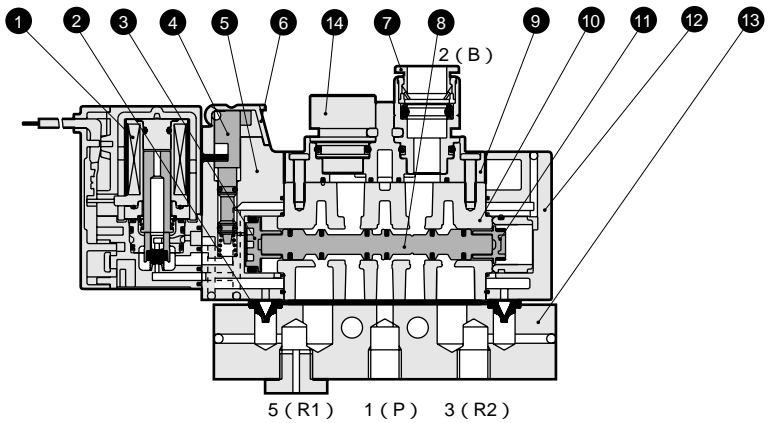
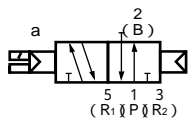
3GA110 - C4 - C6 -

2位单电控:常闭
直接导线(无符号)



3GA1110 - C4 - C6 -

2位单电控:常通
直接导线(无符号)



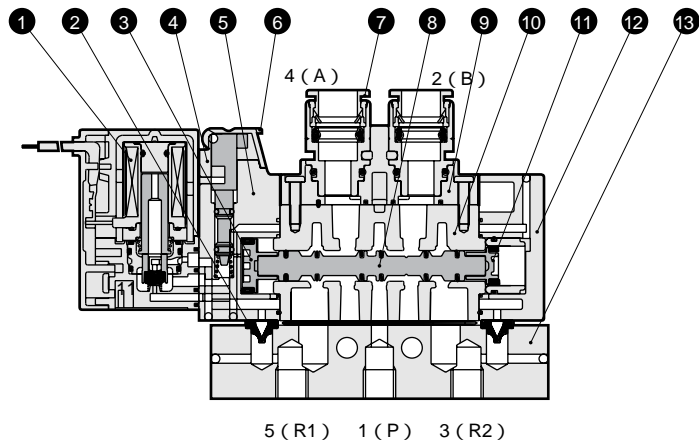
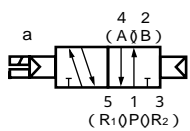
3GA1660 - C4 - C6 -

3通阀 2个内置型 (A侧阀常闭型,B侧阀常闭型)
直接导线(无符号)

请参阅第 158 页。

4GA110

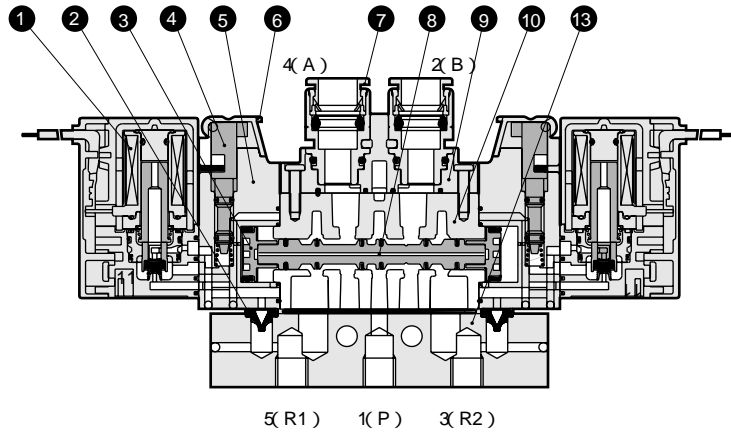
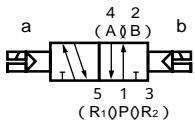
2位单电控
直接导线(无符号)



内部构造和部件清单

4GA120

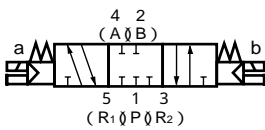
2位双电控
直接导线（无符号）



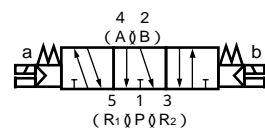
4GA140

3位
直接导线（无符号）

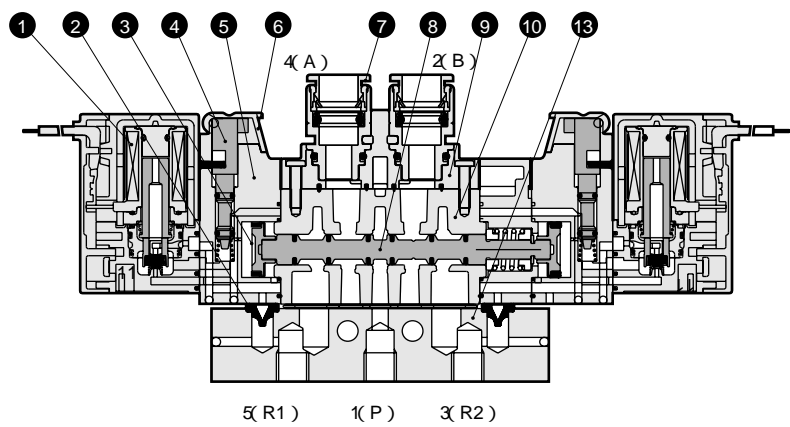
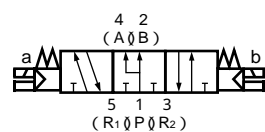
中封



A·B·R连接



P·A·B连接



主要部件清单

编号	部件名称	材质
1	线圈组件	
2	先导排气单向阀	丁腈橡胶
3	活塞D组件	
4	手动装置	树脂
5	控制活塞	树脂
6	手动保护盖	树脂
7	快插接头	
8	滑柱组件	树脂
9	接头连接器	铝合金压铸件
10	阀体	
11	活塞S组件	树脂
12	盖子	铝合金压铸件
13	配管连接器	铝
14	堵塞	

易损部件清单

编号	部件名称	型号
1	线圈组件	4G- <u>电线连接</u> - <u>COIL</u> - <u>电压</u> 无符号：标准 A：对应臭氧 无符号：直接导线
7	快插接头及相关部件	4直管型 4G1 - JOINT - C4 6直管型 4G1 - JOINT - C6 堵塞 4G1 - JOINT - CPG

MN3E0
MN4E0

4SA/B0

4SA/B1

4GA/B

M4GA/B

MN4GA/B

4GA/B
(主阀)

W4GA/B2

MN3S0
MN4S0

4TB

4L2-4·
LMF0

4KA/B

4F

PV5·
CMF

3MA/B0

3PA/B

P·M·B

NP·NAP
NVP

4F 0E

HMV
HSV

SKH

PCD·
FS·FD

单先
体导
式3
5
通
阀

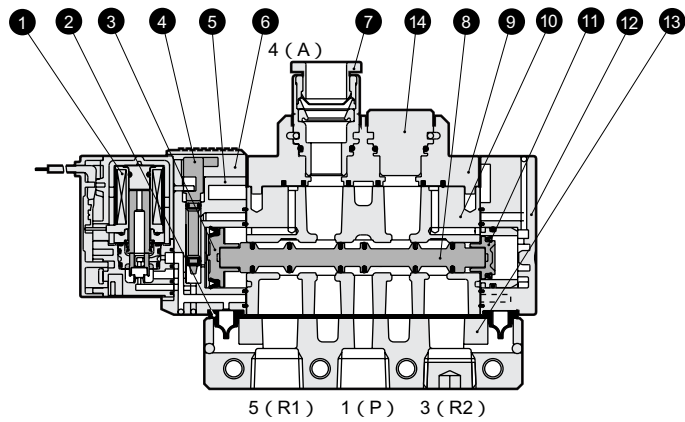
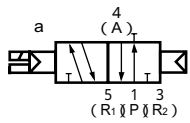
3GA2 · 3/4GA2 · 3 Series

单体阀；直接配管

内部构造和部件清单

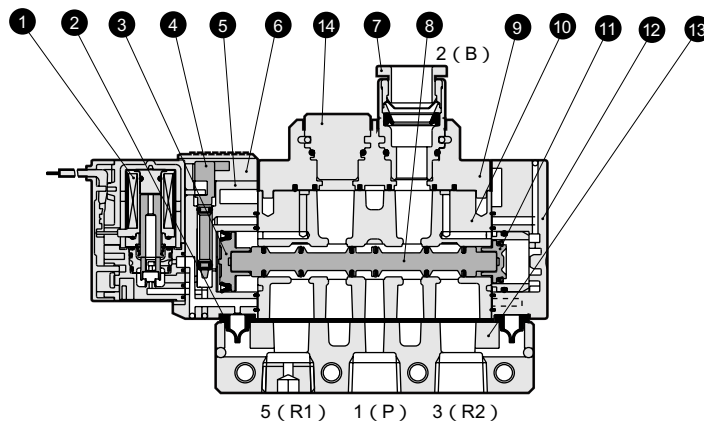
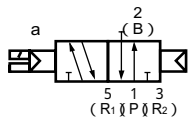
3GA210 · 3GA310

- 2位单电控：常闭
- 直接导线（无符号）



3GA2110 · 3GA3110

- 2位单电控：常通
- 直接导线（无符号）



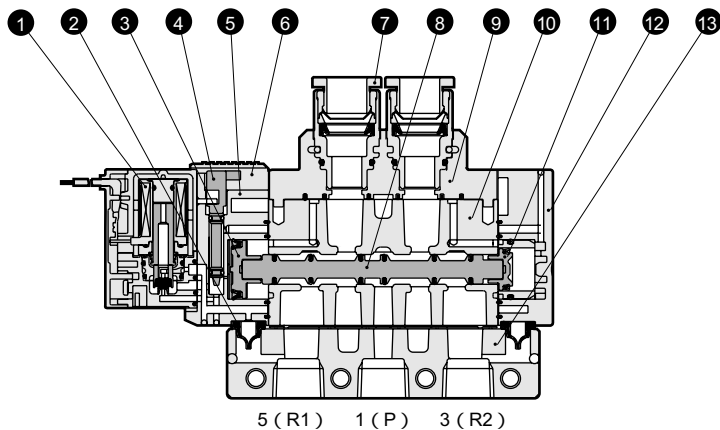
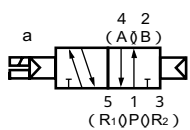
3GA2660

- 3通阀 2个内置型（A侧阀常闭型,B侧阀常闭型）
- 直接导线(无符号)

请参阅第 158 页。

4GA210 · 4GA310

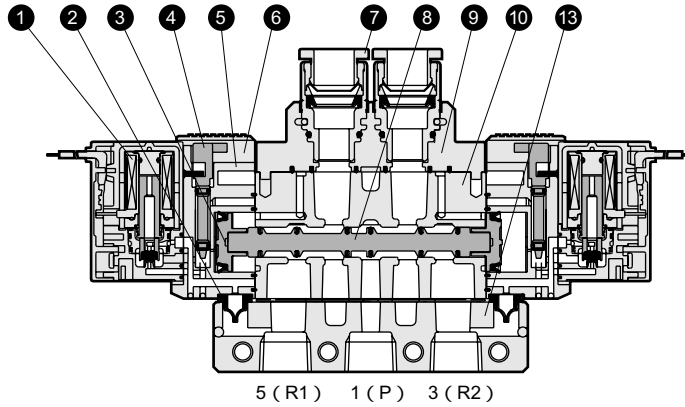
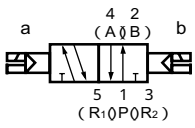
- 2位单电控
- 直接导线（无符号）



内部构造和部件清单

4GA220 · 4GA320

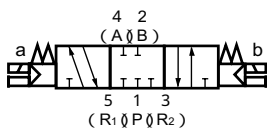
- 2位双电控
- 直接导线 (无符号)



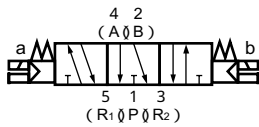
4GA2³₅0 · 4GA3³₅0

- 3位
- 直接导线 (无符号)

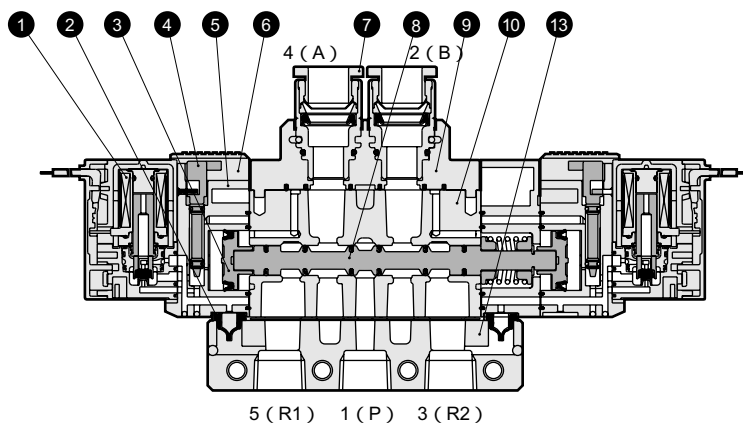
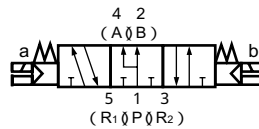
中封



A·B·R连接



P·A·B连接



主要部件清单

编号	部件名称	材质
1	线圈组件	
2	先导排气单向阀	丁腈橡胶
3	活塞D组件	
4	手动装置	树脂
5	控制活塞	树脂
6	手动保护盖	树脂
7	快插接头	
8	滑柱组件	
9	接头连接器	树脂
10	阀体	铝合金压铸件
11	活塞S组件	
12	盖子	树脂
13	配管连接器	铝合金压铸件
14	堵塞	铝

易损部件清单

编号	部件名称	型号
1	线圈组件	4G- [电线连接] - [COIL] - [电压]
		无符号: 标准 A: 对应臭氧 无符号: 直接导线
7	快插接头及相关部件	4直管型 4G2 - JOINT - C4 (仅仅4GA2)
		6直管型 4G2 - JOINT - C6
		8直管型 4G2 - JOINT - C8
		10直管型 4G2 - JOINT - C10 (仅仅4GA3)
		堵塞 4G2 - JOINT - CPG

MN3E0
MN4E0

4SA/B0

4SA/B1

4GA/B

M4GA/B

MN4GA/B

4GA/B
(主阀)

W4GA/B2

MN3S0
MN4S0

4TB

4L2-4·
LMF0

4KA/B

4F

PV5·
CMF

3MA/B0

3PA/B

P·M·B

NP·NAP
NVP

4F 0E

HMV
HSV

SKH

PCD·
FS·FD

单先
体式
3·
5
通
阀

3GA1 · 2 · 3/4GA1 · 2 · 3 Series

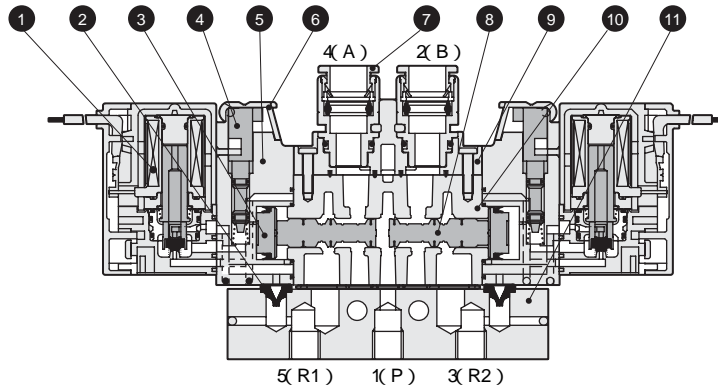
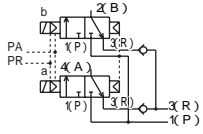
单体阀；直接配管

内部构造和部件清单

3GA1660 - C4
C6 -

3通阀 2个内置型 (A侧阀常闭型, B侧阀常闭型)

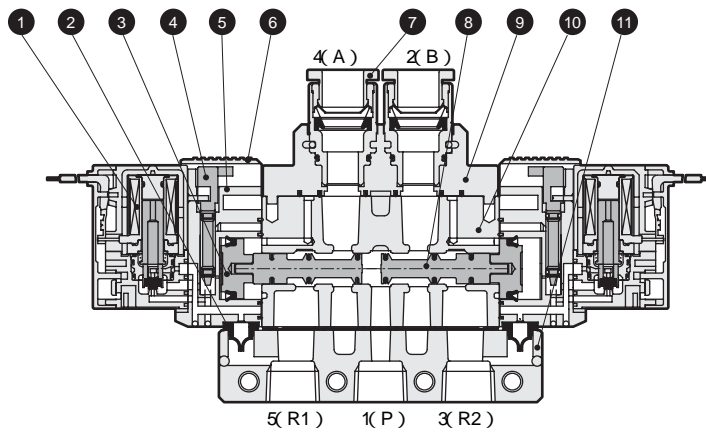
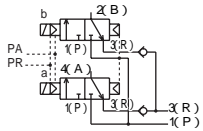
直接导线(无符号)



3GA2660 - C4
C6
C8

3通阀 2个内置型 (A侧阀常闭型, B侧阀常闭型)

直接导线(无符号)



主要部件清单

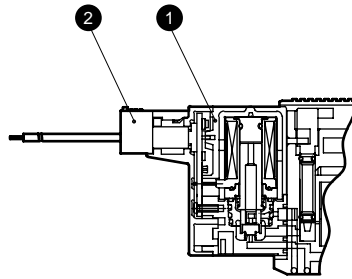
编号	部件名称	材质
1	线圈组件	
2	先导排气单向阀	丁腈橡胶
3	活塞组件	
4	手动装置	树脂
5	控制活塞	树脂
6	手动保护盖	树脂
7	快插接头	
8	滑柱组件	
9	接头连接器	树脂
10	阀体	铝合金压铸件
11	配管连接器	铝合金压铸件

易损部件清单

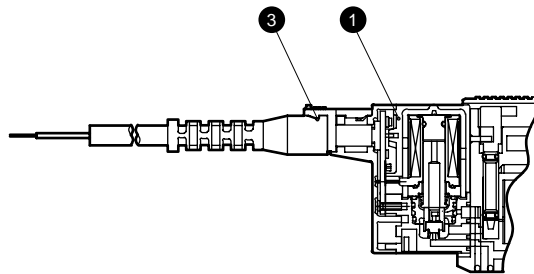
编号	部件名称	型号
1	线圈组件	4G-电线连接- -COIL-电压
		无符号：标准 A：对应臭氧 无符号：直接导线
7	快插接头及相关部件	4直管型 4G2 - JOINT - C4 (仅仅4GA2)
		6直管型 4G2 - JOINT - C6
		8直管型 4G2 - JOINT - C8
		10直管型 4G2 - JOINT - C10 (仅仅4GA3)
		堵塞 4G2 - JOINT - CPG

内部构造和部件清单(电线连接部)

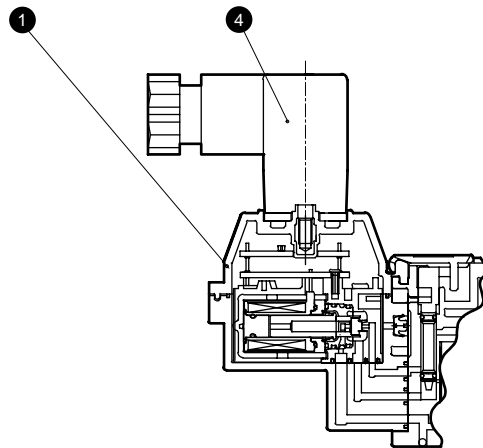
E 型接插件 E



EJ 型接插件 E J



DIN 端子箱类型 B



主要部件清单

编号	部件名称	材质
1	线圈组件	
2	E型接插件插座组件	
3	带盖插座组件	
4	DIN端子箱组件	

易损部件清单

编号	部件名称	型号
1	线圈组件	4G- <u>电线连接</u> -COIL- <u>电压</u> 无符号：标准 A：对应臭氧 E*：E型接插件类型 E*J：带盖插座类型 B：DIN端子箱类型 Bの場合、含DIN端子箱
2	E型接插件插座组件	4G-SOCKET-ASSY-E** <u>电压</u>
3	带盖插座组件	4G-SOCKET-ASSY-E**J
4	DIN端子箱组件	4G-TERMINAL-BOX- <u>电压</u>

MN3E0
MN4E0

4SA/B0

4SA/B1

4GA/B

M4GA/B

MN4GA/B

4GA/B
(主阀)

W4GA/B2

MN3S0
MN4S0

4TB

4L2-4·
LMF0

4KA/B

4F

PV5·
CMF

3MA/B0

3PA/B

P·M·B

NP·NAP
NVP

4F 0E

HMV
HSV

SKH

PCD·
FS·FD

单先
体导
式式
3：
5通
阀

3GA1 Series

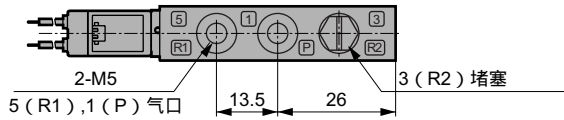
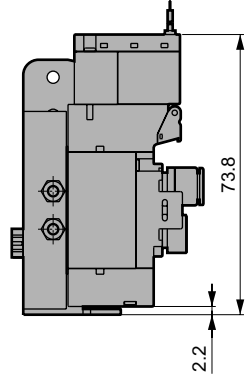
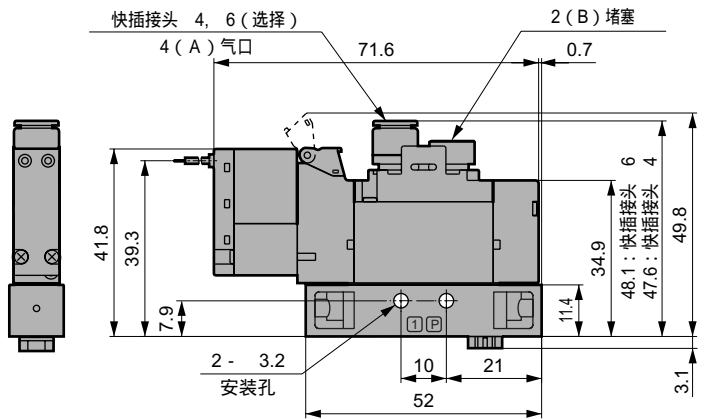
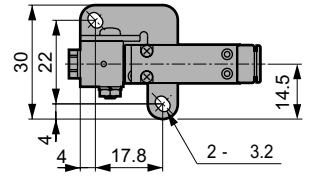
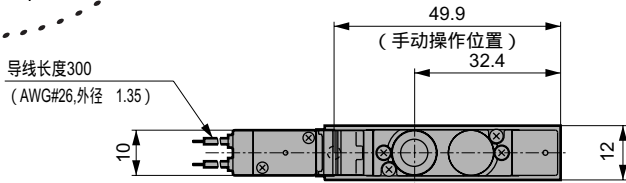
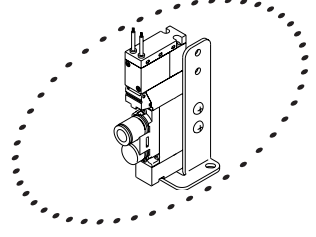
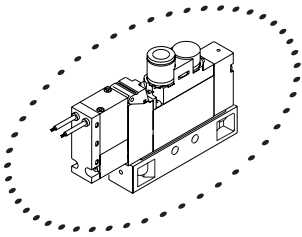
单体阀；直接配管

外形尺寸图

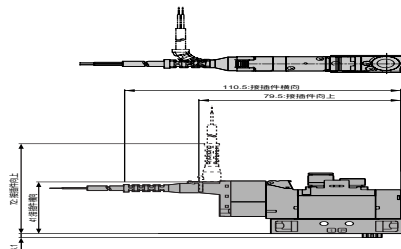
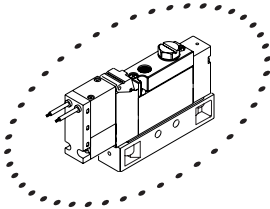
3GA110  312 页

● 2位单电控常闭 直接导线 (无符号)

● 带安装板类型(P)

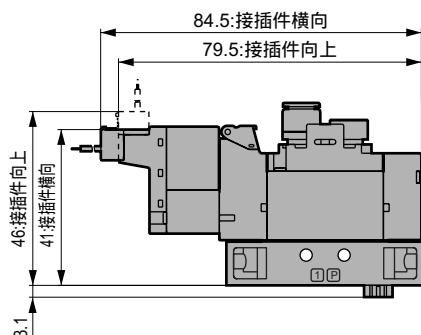
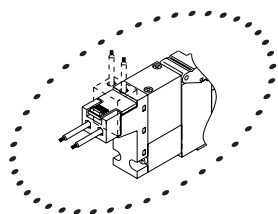


● M5 螺纹型号 (M5)



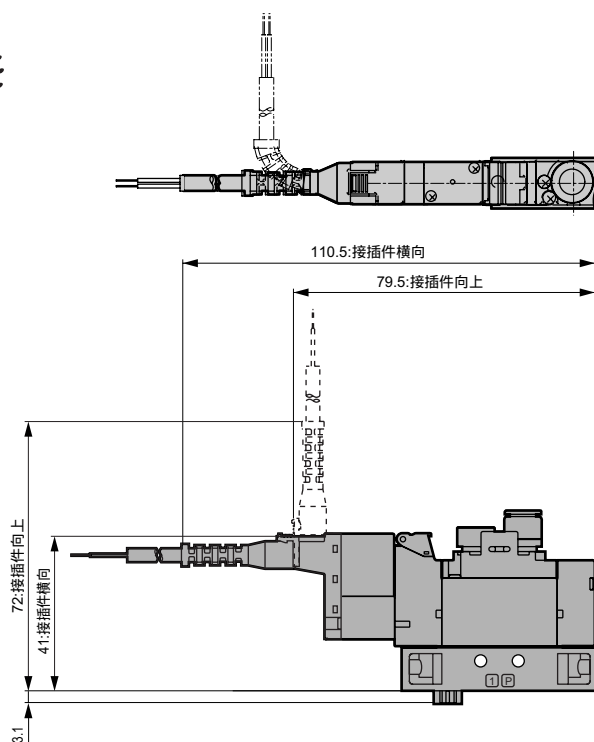
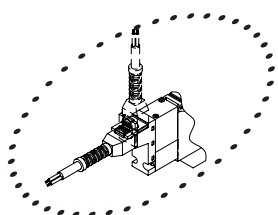
外形尺寸图

● E型接插件形式 (E)



注 表示 DC 规格的尺寸。AC100V 时，阀的全长要长出 3.5mm。

● EJ型接插件形式 (E * * J)



注 表示 DC 规格的尺寸。AC100V 时，阀的全长要长出 3.5mm。

MN3E0
MN4E0

4SA/B0

4SA/B1

4GA/B

M4GA/B

MN4GA/B

4GA/B
(主阀)

W4GA/B2

MN3S0
MN4S0

4TB

4L2-4·
LMF0

4KA/B

4F

PV5·
CMF

3MA/B0

3PA/B

P·M·B

NP·NAP
NVP

4F 0E

HMV
HSV

SKH

PCD·
FS·FD

单先
体导
式
3·
5
通
阀

3GA1 Series

单体阀；直接配管

外形尺寸图

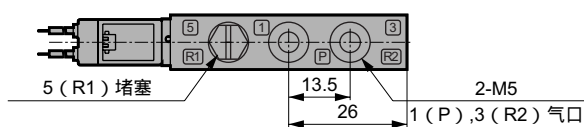
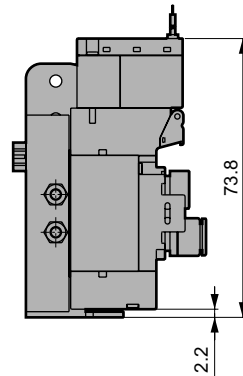
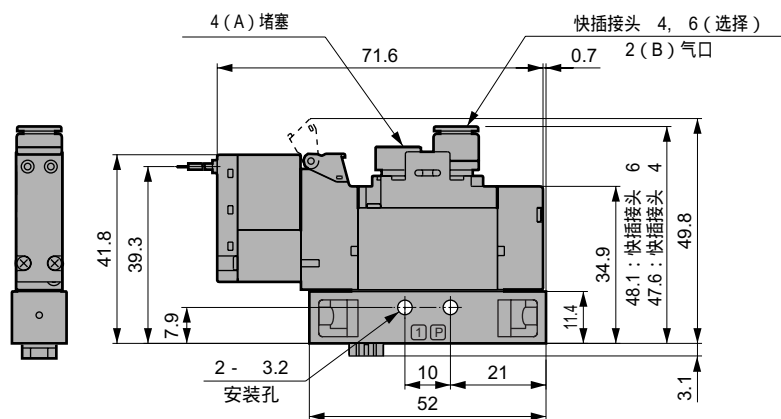
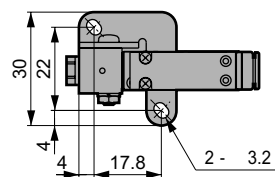
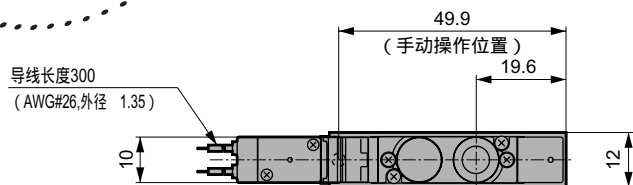
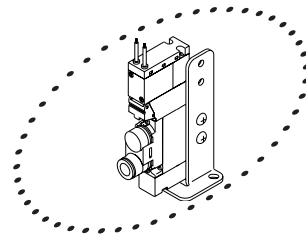
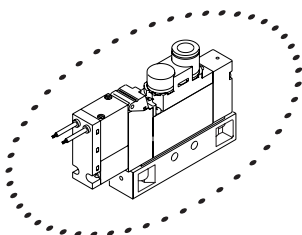
3GA1110



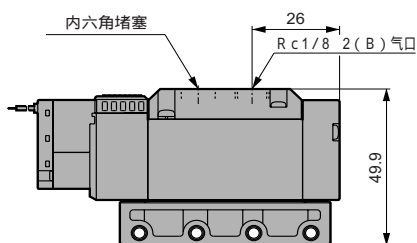
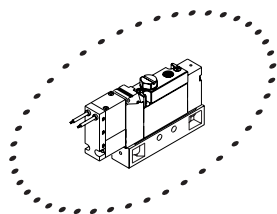
312 页

● 2位单电控常通 直接导线 (无符号)

● 带安装板类型(P)

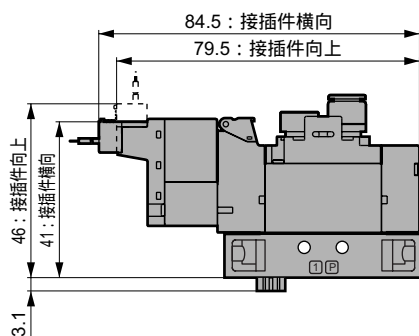
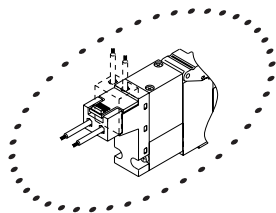


● M5 螺纹型号(M5)



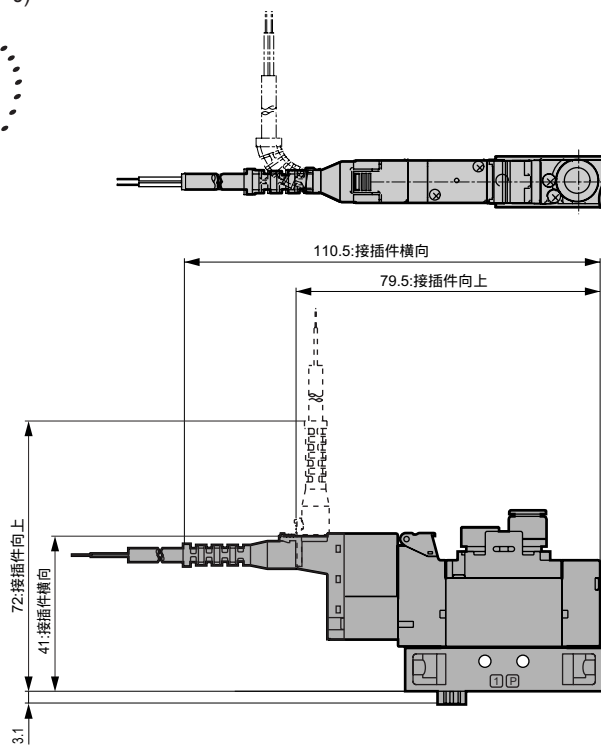
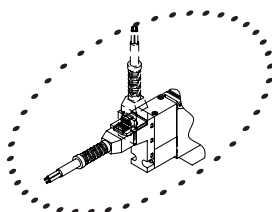
外形尺寸图

● E型接插件形式 (E)



注 表示 DC 规格的尺寸。AC100V 时，阀的全长要长出 3.5mm。

● EJ型接插件形式(E * * J)



注 表示 DC 规格的尺寸。AC100V 时，阀的全长要长出 3.5mm。

MN3E0
MN4E0

4SA/B0

4SA/B1

4GA/B

M4GA/B

MN4GA/B

4GA/B
(主阀)

W4GA/B2

MN3S0
MN4S0

4TB

4L2-4·
LMF0

4KA/B

4F

PV5·
CMF

3MA/B0

3PA/B

P·M·B

NP·NAP
NVP

4F 0E

HMV
HSV

SKH

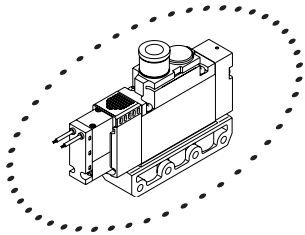
PCD·
FS·FD

单先
体导
式
3·
5
通
阀

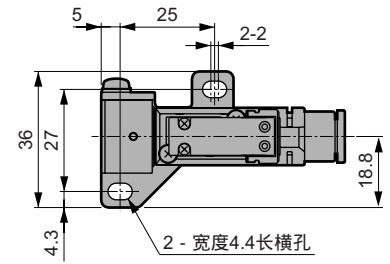
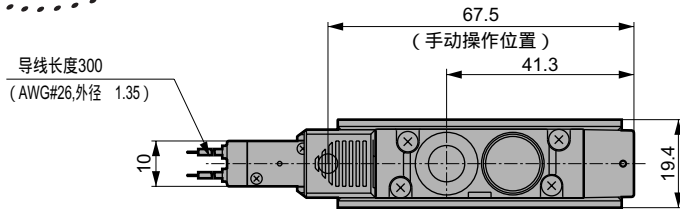
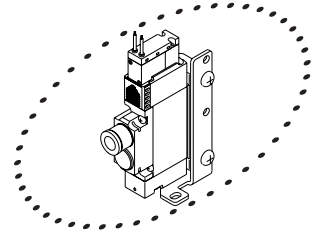
外形尺寸图

3GA210  312 页

● 2位单电控常闭 直接导线 (无符号)

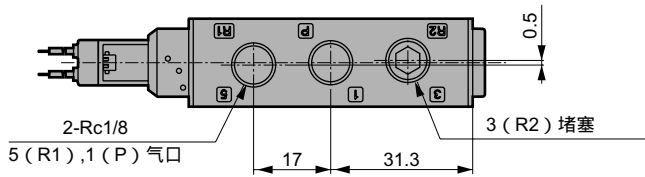
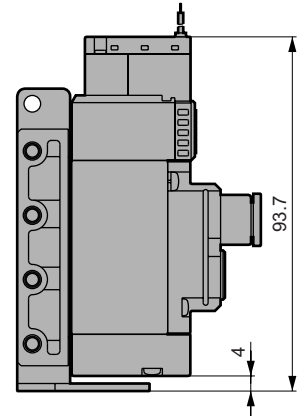
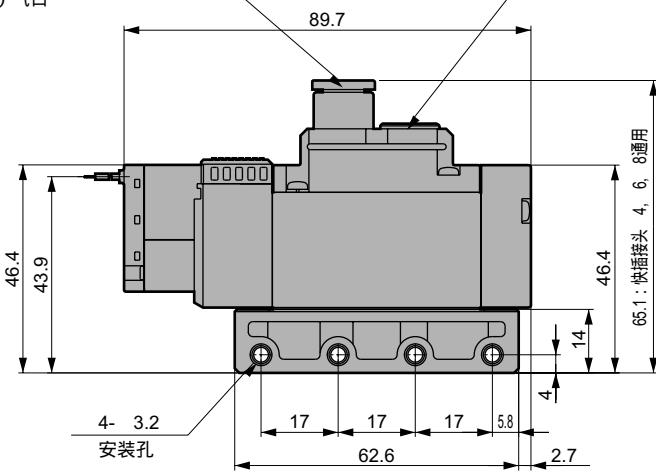
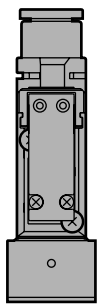


● 带安装板类型(P)

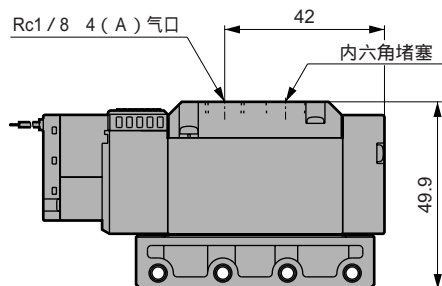
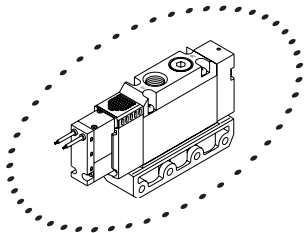


快插接头 4, 6, 8 (选择)
4 (A) 气口

2 (B) 堵塞

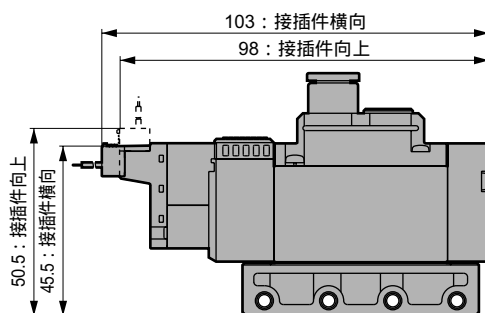
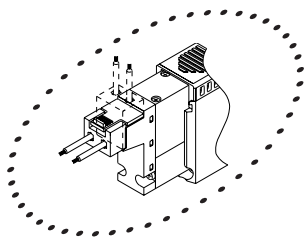


● Rc1/8 内螺纹型号(06)



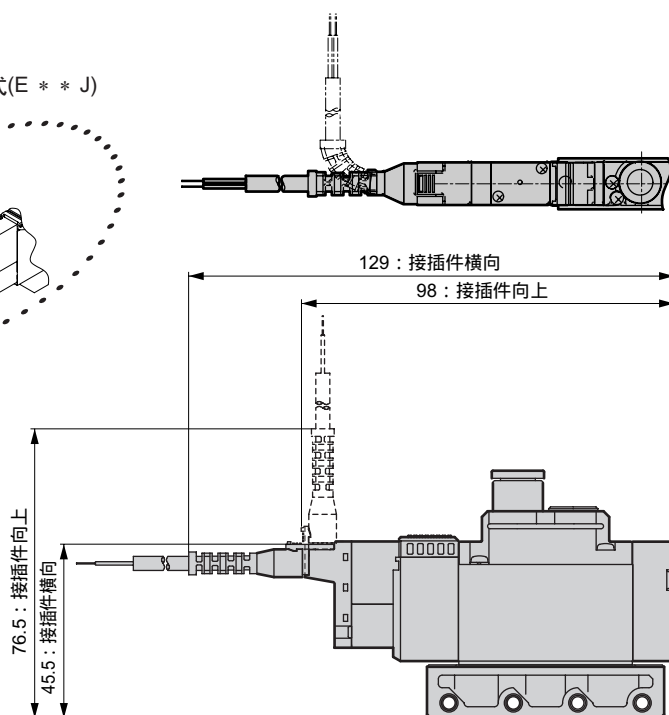
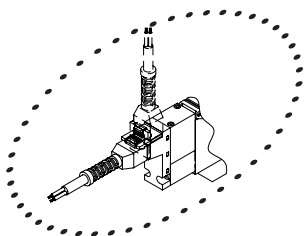
外形尺寸图

● E型接插件形式(E)



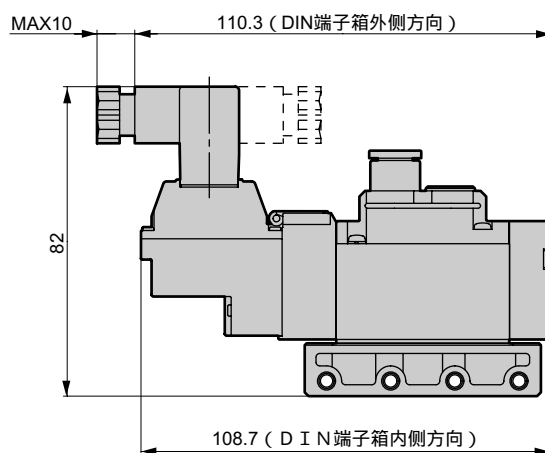
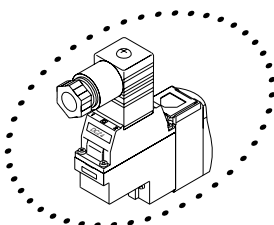
注 表示 DC 规格的尺寸。AC100V 时，阀的全长要长出 3.5mm。

● EJ型接插件形式(E * * J)



注 表示 DC 规格的尺寸。AC100V 时，阀的全长要长出 3.5mm。

● DIN 端子箱类型 (B)



MN3E0
MN4E0

4SA/B0

4SA/B1

4GA/B

M4GA/B

MN4GA/B

4GA/B
(主阀)

W4GA/B2

MN3S0
MN4S0

4TB

4L2-4·
LMF0

4KA/B

4F

PV5·
CMF

3MA/B0

3PA/B

P·M·B

NP·NAP
NVP

4F 0E

HMV
HSV

SKH

PCD·
FS·FD

单先
体导
式
3·
5
通
阀

3GA2 Series

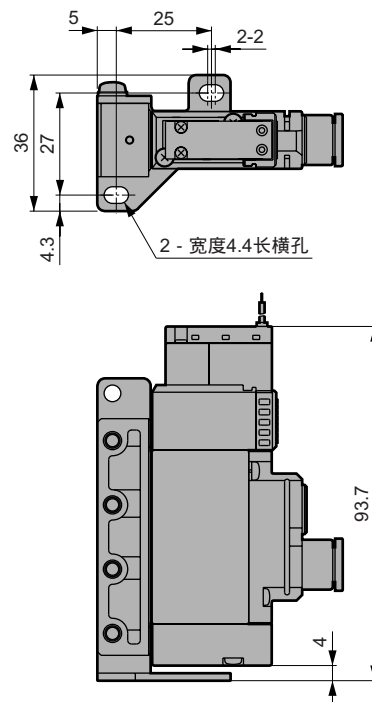
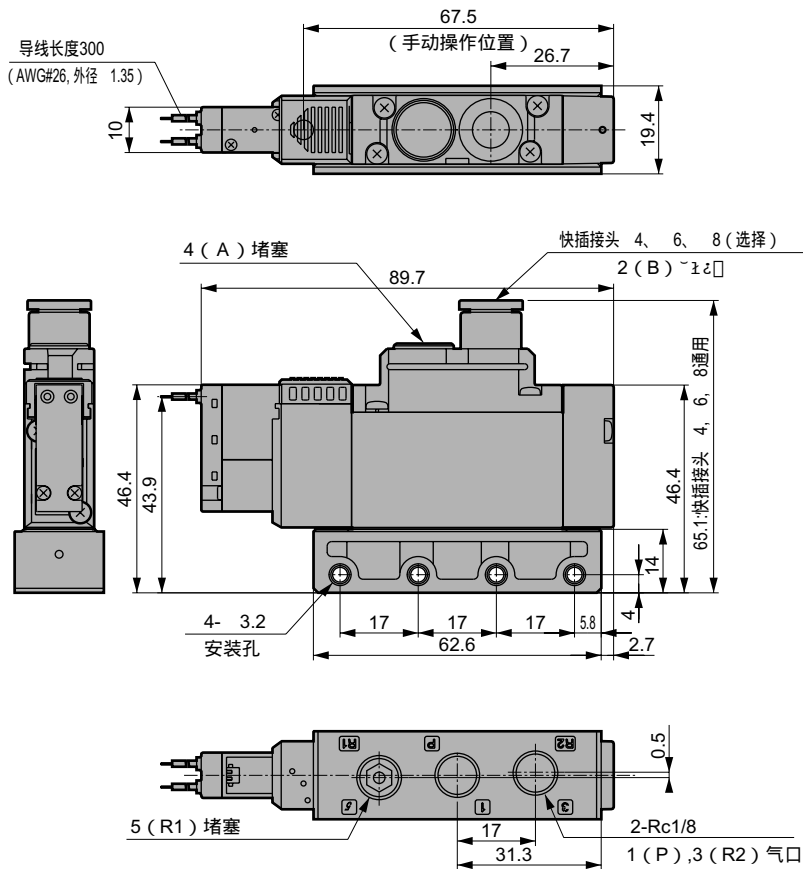
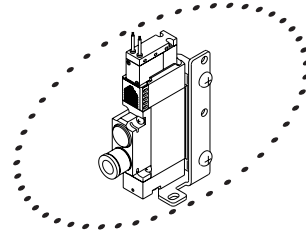
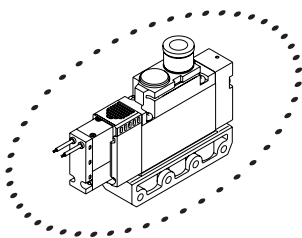
单体阀；直接配管

外形尺寸图

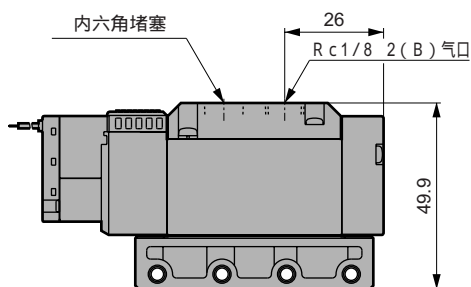
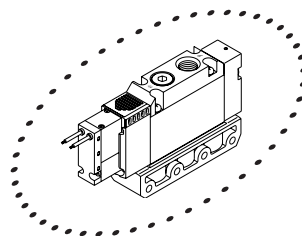
3GA2110  312 页

● 2位单电控常闭 直接导线 (无符号)

● 带安装板类型(P)

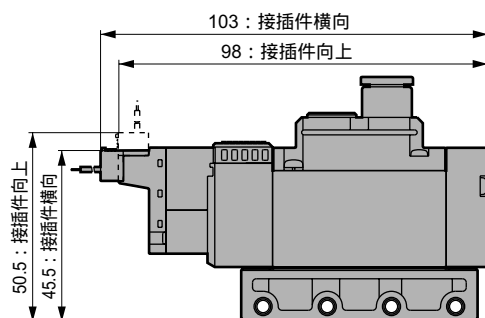
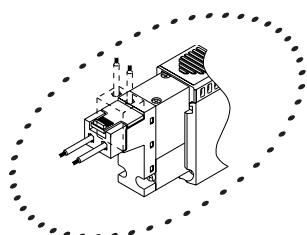


● Rc1/8 内螺纹型号(06)



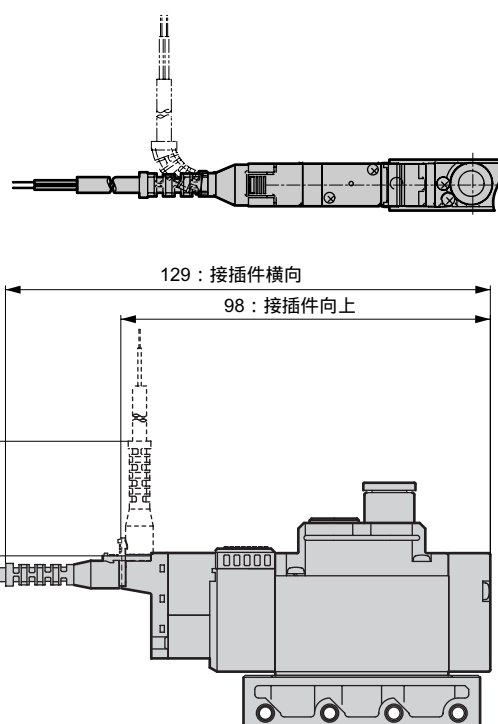
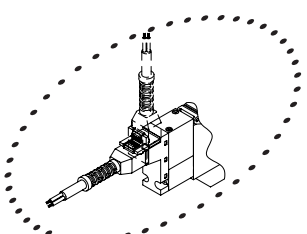
外形尺寸图

● E型接插件形式(E)



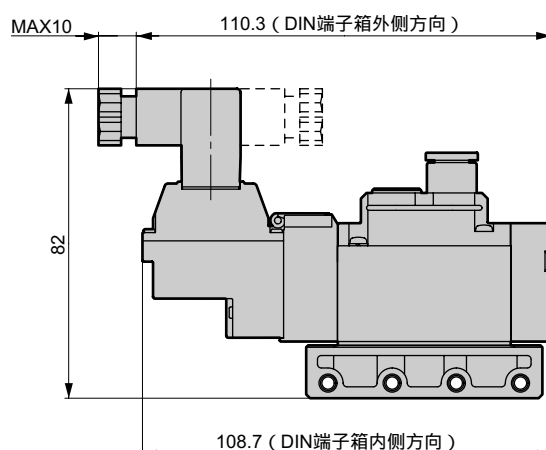
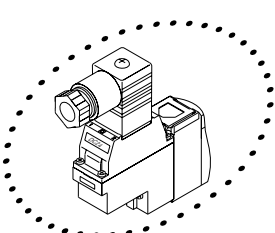
注 表示 DC 规格的尺寸。AC100V 时，阀的全长要长出 3.5mm。

● EJ型接插件形式(E * * J)



注 表示 DC 规格的尺寸。AC100V 时，阀的全长要长出 3.5mm。

● DIN 端子箱类型 (B)



MN3E0
MN4E0

4SA/B0

4SA/B1

4GA/B

M4GA/B

MN4GA/B

4GA/B
(主阀)

W4GA/B2

MN3S0
MN4S0

4TB

4L2-4·
LMF0

4KA/B

4F

PV5·
CMF

3MA/B0

3PA/B

P·M·B

NP·NAP
NVP

4F 0E

HMV
HSV

SKH

PCD·
FS·FD

先
导
式
3
·
5
通
阀

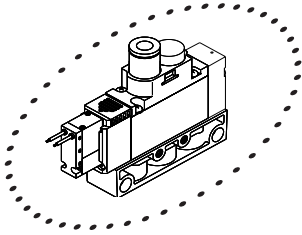
外形尺寸图

3GA310

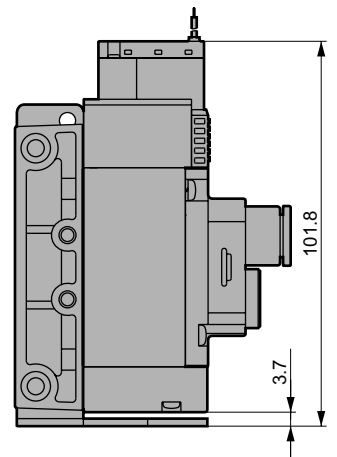
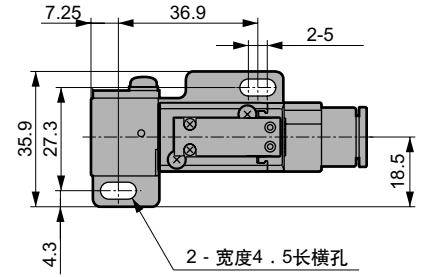
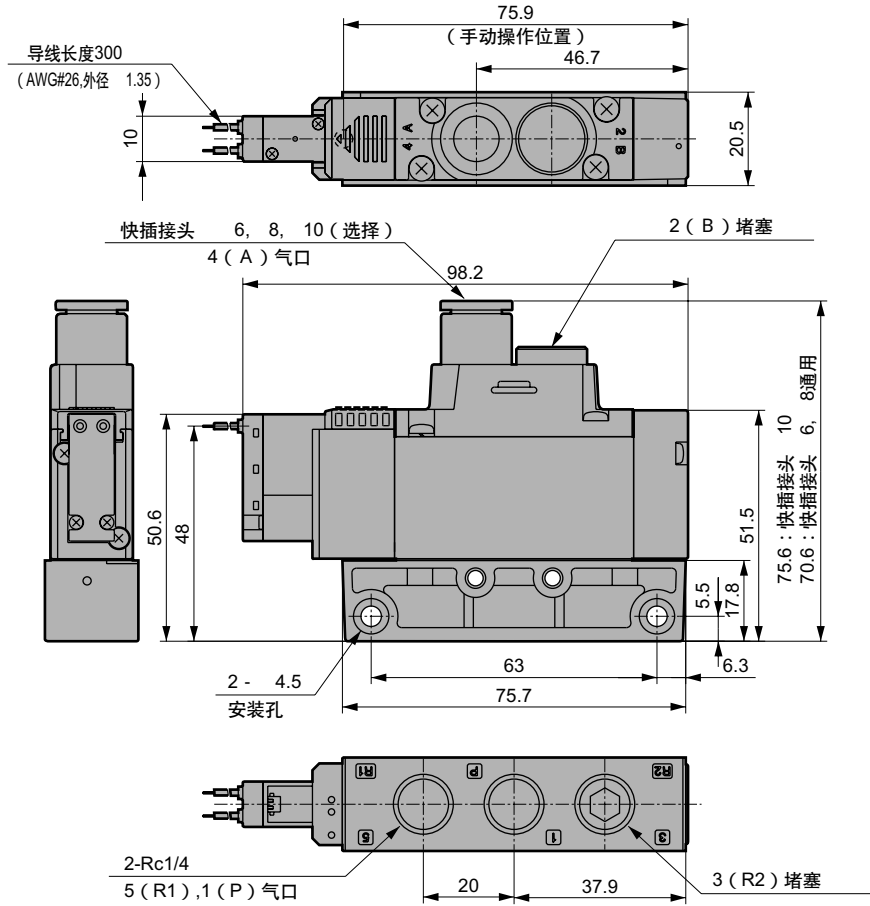
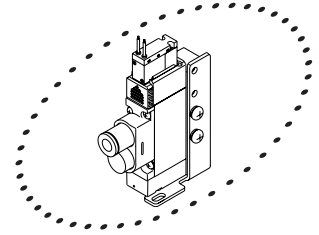


312 页

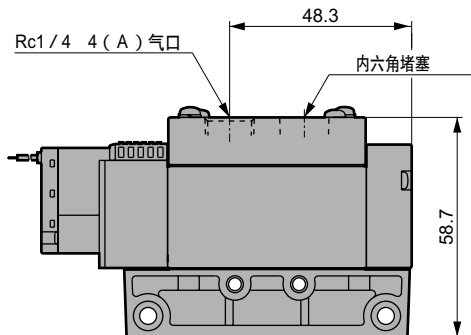
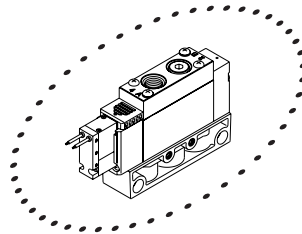
● 2位单电控常闭直接导线 (无符号)



● 带安装板类型(P)

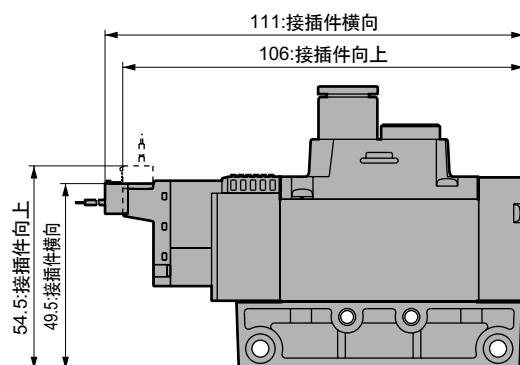
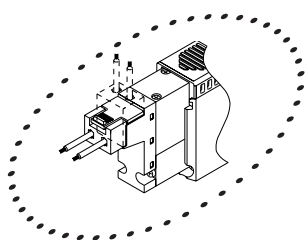


● RC1/4 内螺纹型号(08)



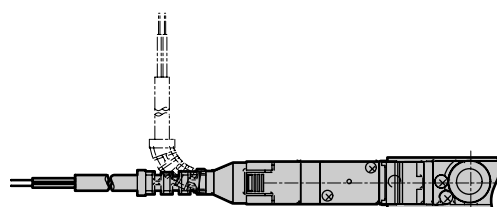
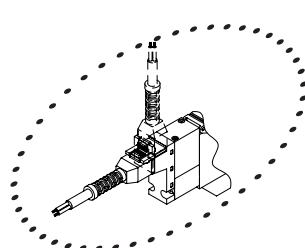
外形尺寸图

● E型接插件形式(E)



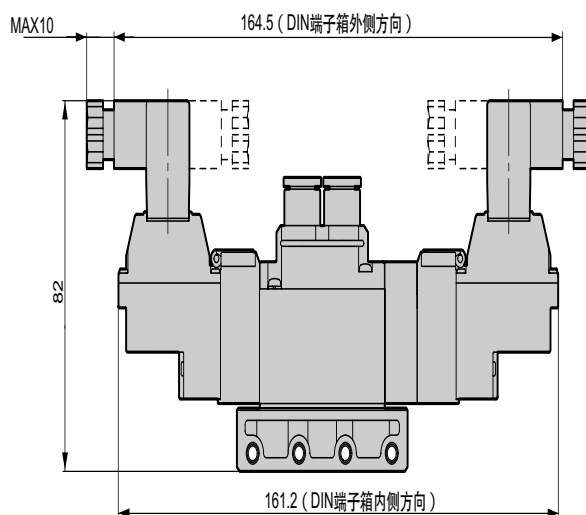
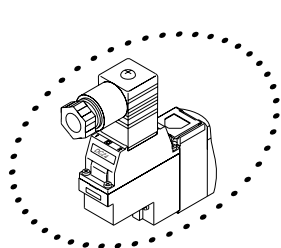
注 表示 DC 规格的尺寸。AC100V 时，阀的全长要长出 3.5mm。

● EJ型接插件形式(E * * J)



注 表示 DC 规格的尺寸。AC100V 时，阀的全长要长出 3.5mm。

● DIN 端子箱类型 (B)



MN3E0
MN4E0

4SA/B0

4SA/B1

4GA/B

M4GA/B

MN4GA/B

4GA/B
(主阀)

W4GA/B2

MN3S0
MN4S0

4TB

4L2-4·
LMF0

4KA/B

4F

PV5·
CMF

3MA/B0

3PA/B

P·M·B

NP·NAP
NVP

4F 0E

HMV
HSV

SKH

PCD·
FS·FD

先导式
3·5
通阀

3GA3 Series

单体阀；直接配管

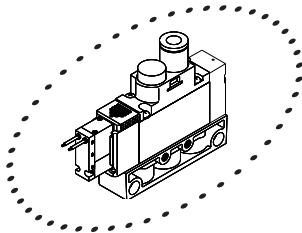
外形尺寸图

3GA3110

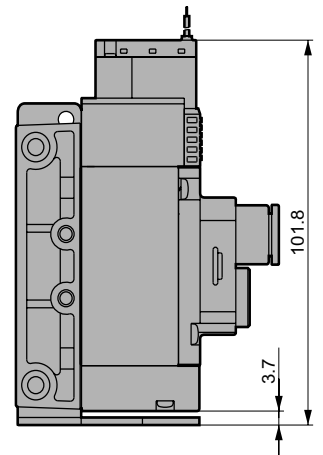
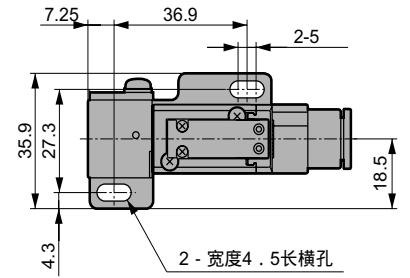
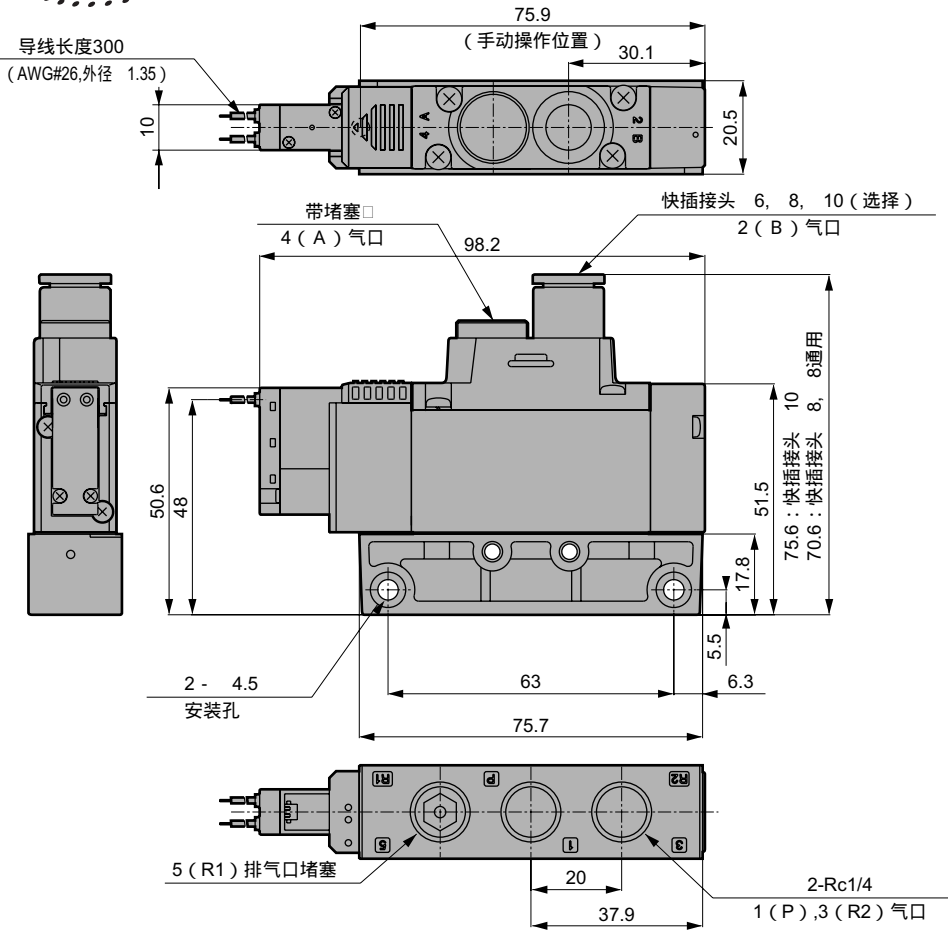
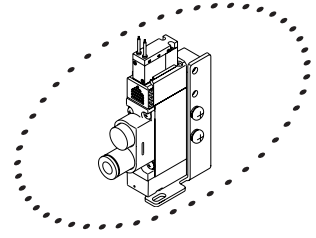


312 页

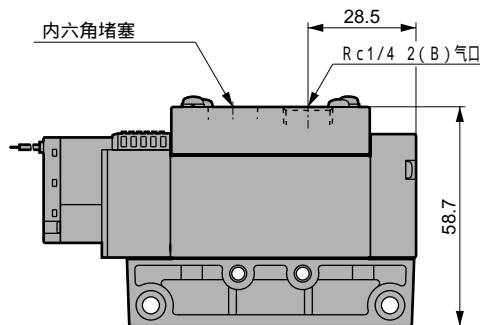
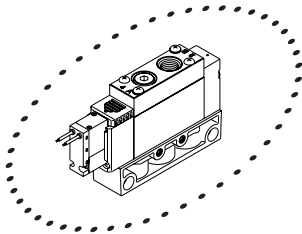
● 2位单电控常通 直接导线 (无符号)



● 带安装板类型(P)

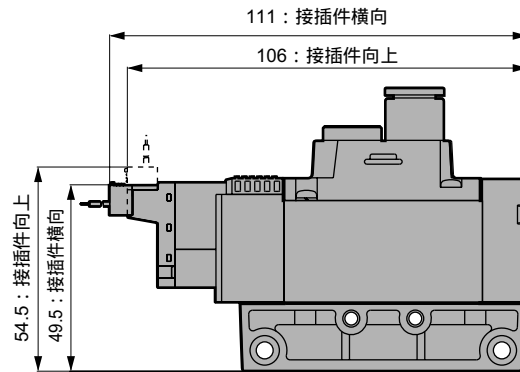
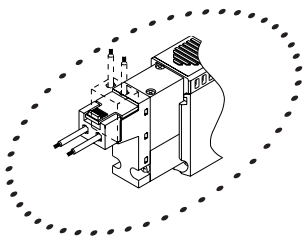


● RC1/4 内螺纹型号(08)



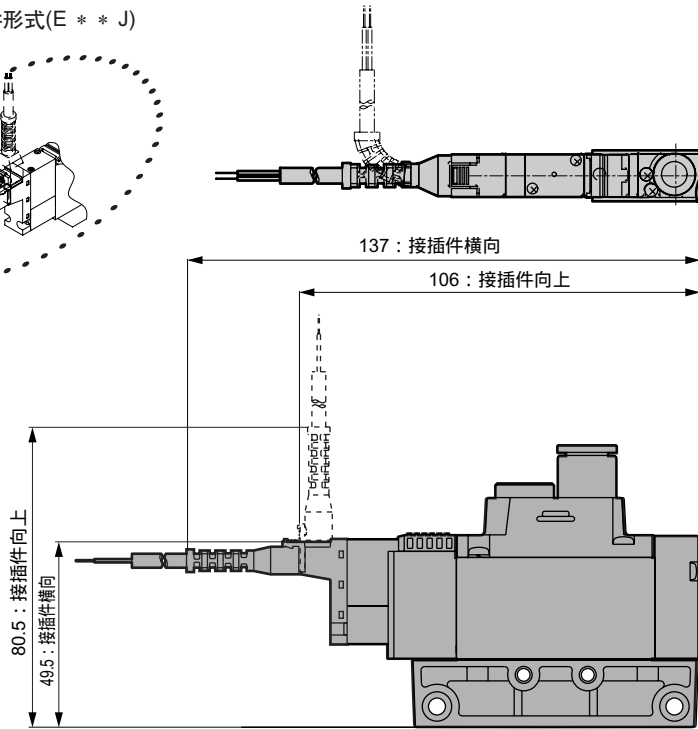
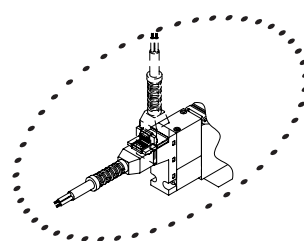
外形尺寸图

● E型接插件形式(E)



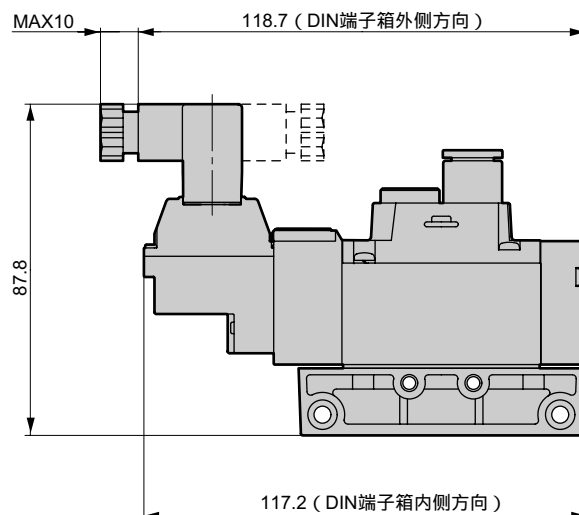
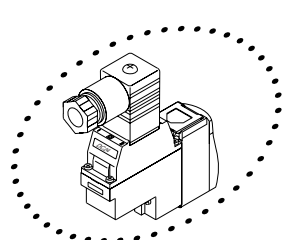
注 表示 DC 规格的尺寸。AC100V 时，阀的全长要长出 3.5mm。

● EJ型接插件形式(E * * J)



注 表示 DC 规格的尺寸。AC100V 时，阀的全长要长出 3.5mm。

● DIN 端子箱类型 (B)



MN3E0
MN4E0

4SA/B0

4SA/B1

4GA/B

M4GA/B

MN4GA/B
(主阀)

W4GA/B2

MN3S0
MN4S0

4TB

4L2-4·
LMF0

4KA/B

4F

PV5·
CMF

3MA/B0

3PA/B

P·M·B

NP·NAP
NVP

4F 0E

HMV
HSV

SKH

PCD·
FS·FD

单先
体导
式
3
: 5
通
阀

4GA1 Series

单体阀；直接配管

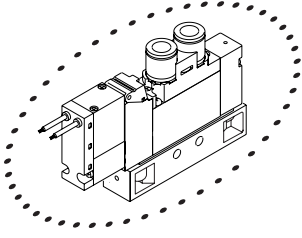
外形尺寸图

4GA110

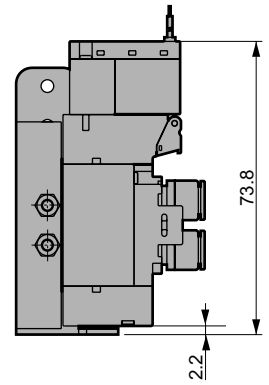
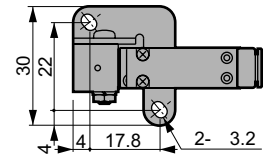
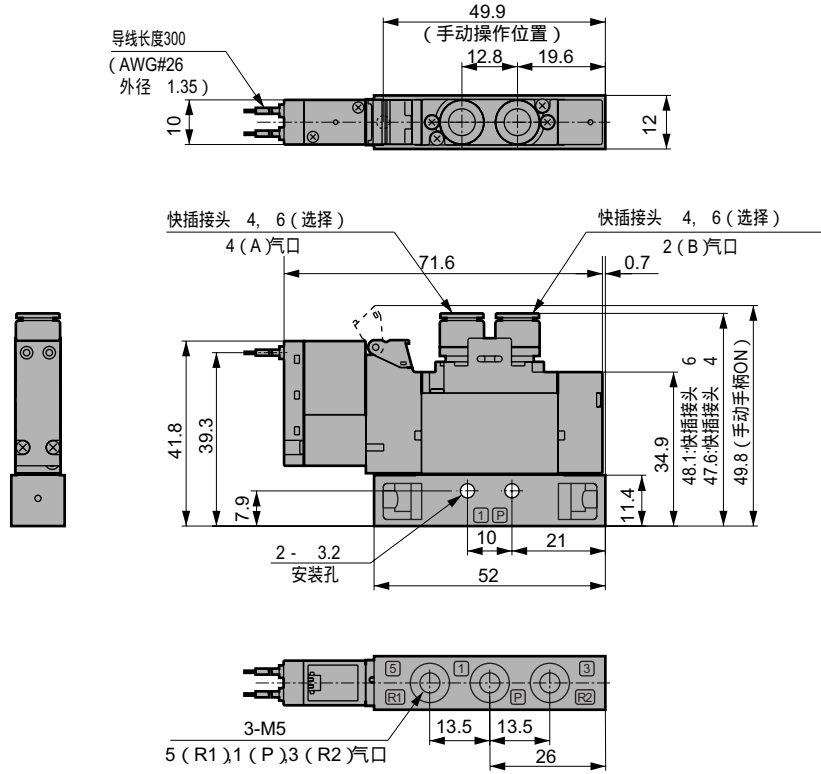
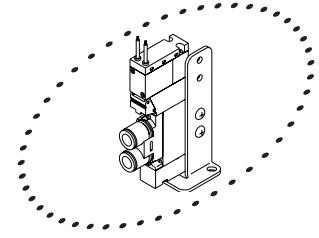


312 页

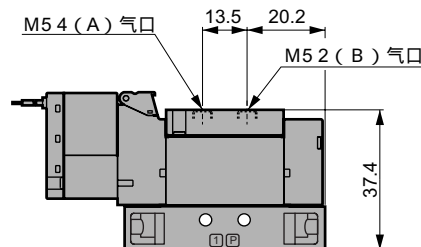
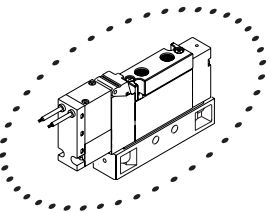
● 2位单电控 直接导线 (无符号)



● 带安装板类型(P)

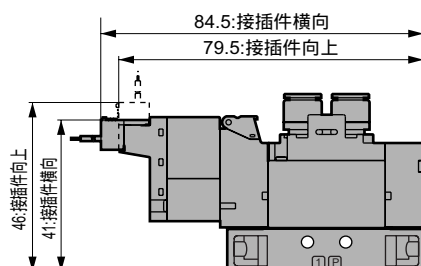
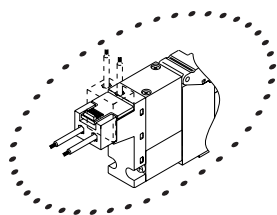


● M5 内螺纹型号(M5)



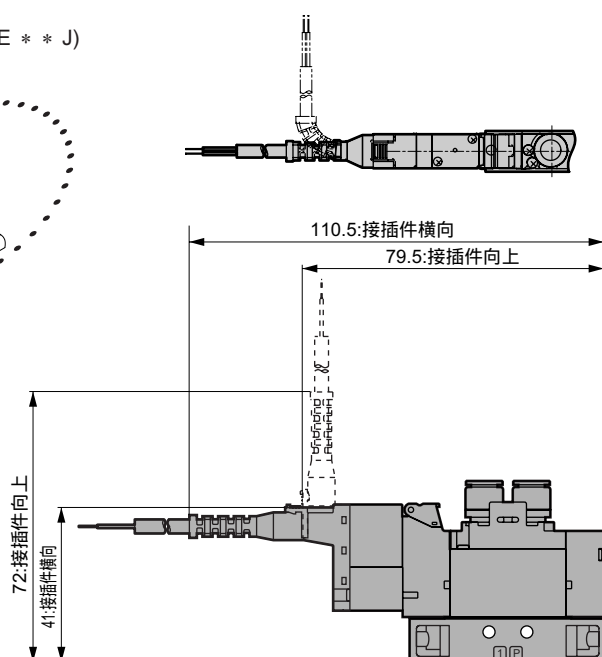
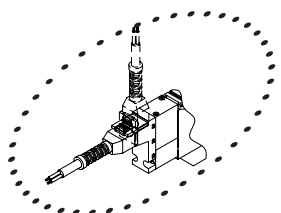
外形尺寸图

● E 型接插件形式(E)



注 表示 DC 规格的尺寸。AC100V 时，阀的全长要长出 3.5mm。

● EJ 型接插件形式(E * * J)



注 表示 DC 规格的尺寸。AC100V 时，阀的全长要长出 3.5mm。

MN3E0
MN4E0

4SA/B0

4SA/B1

4GA/B

M4GA/B

MN4GA/B

4GA/B
(主阀)

W4GA/B2

MN3S0
MN4S0

4TB

4L2-4·
LMF0

4KA/B

4F

PV5·
CMF

3MA/B0

3PA/B

P·M·B

NP·NAP
NVP

4F 0E

HMV
HSV

SKH

PCD·
FS·FD

单先
体导
式
3
: 5
通
阀

4GA1 Series

单体阀；直接配管

外形尺寸图

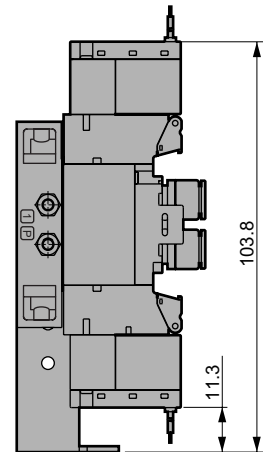
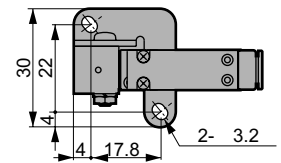
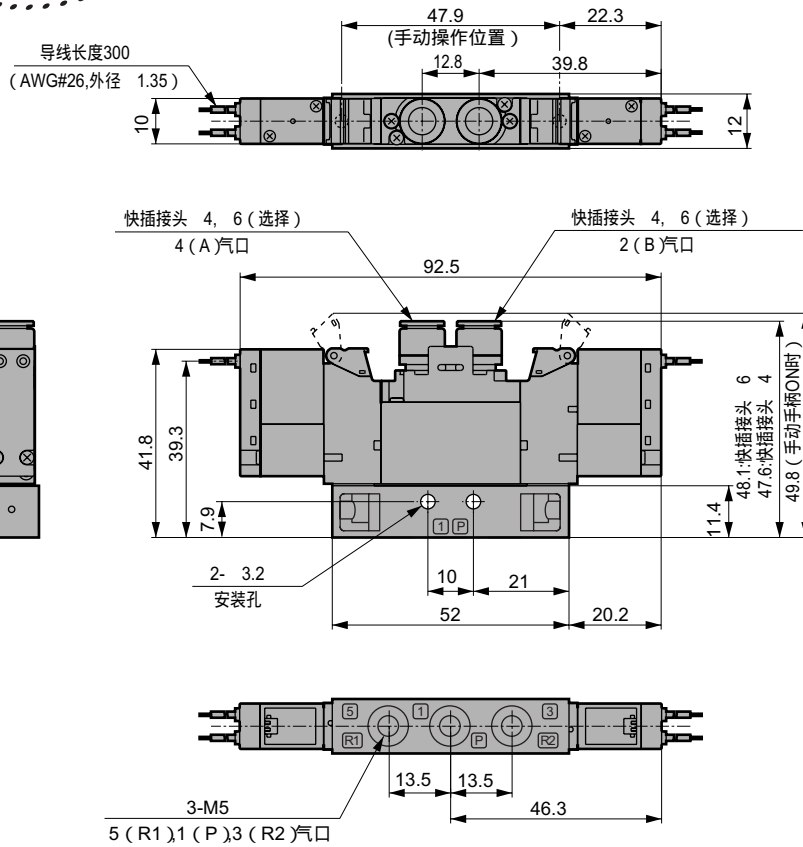
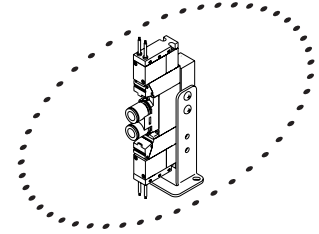
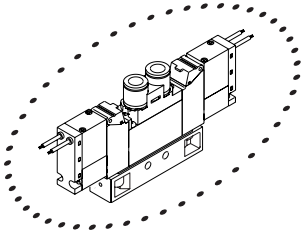
4GA120  312 页

● 2位双电控 直接导线 (无符号)

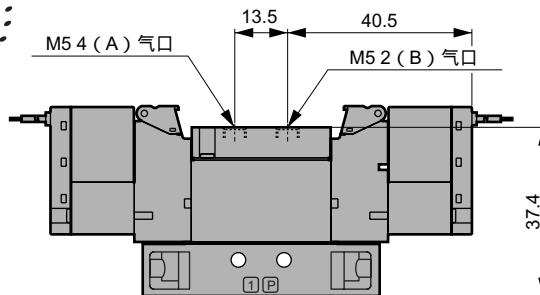
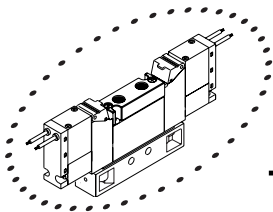
3GA1660

3通阀 2个内置型 直接导线 (无符号)

● 带安装板类型(P)

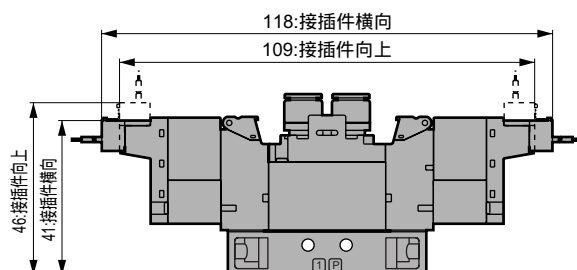
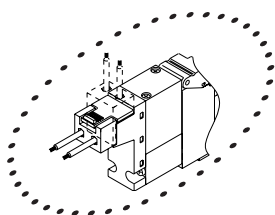


● M5 内螺纹型号(M5)



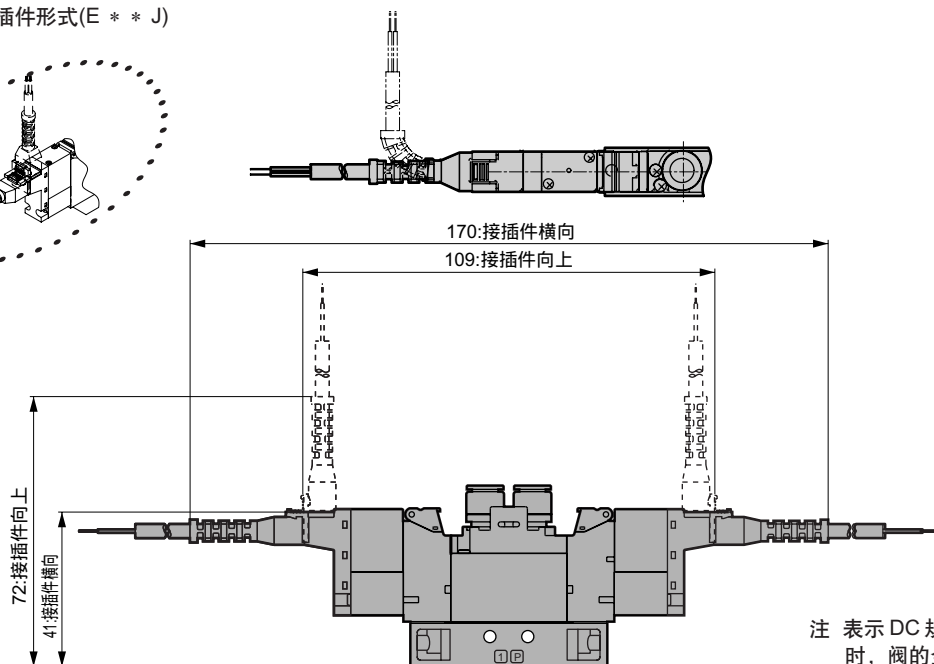
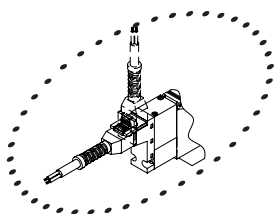
外形尺寸图

● E型接插件形式(E)



注 表示 DC 规格的尺寸。AC100V 时，阀的全长要长出 7mm。

● EJ型接插件形式(E * * J)



注 表示 DC 规格的尺寸。AC100V 时，阀的全长要长出 7mm。

MN3E0
MN4E0

4SA/B0

4SA/B1

4GA/B

M4GA/B

MN4GA/B

4GA/B
(主阀)

W4GA/B2

MN3S0

MN4S0

4TB

4L2-4·
LMF0

4KA/B

4F

PV5·
CMF

3MA/B0

3PA/B

P·M·B

NP·NAP
NVP

4F 0E

HMV
HSV

SKH

PCD·
FS·FD

单先
体导
式式
3:3
5:5
通
阀

4GA1 Series

单体阀；直接配管

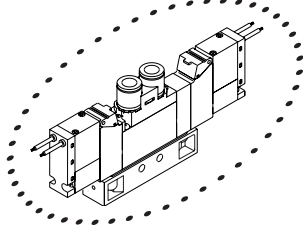
外形尺寸图

4GA1 $\frac{3}{5}$ 0

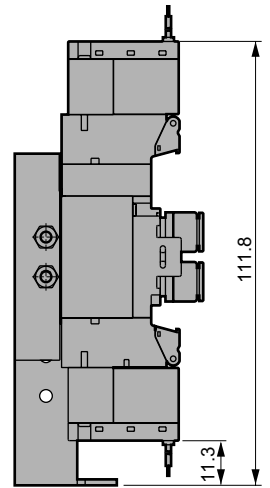
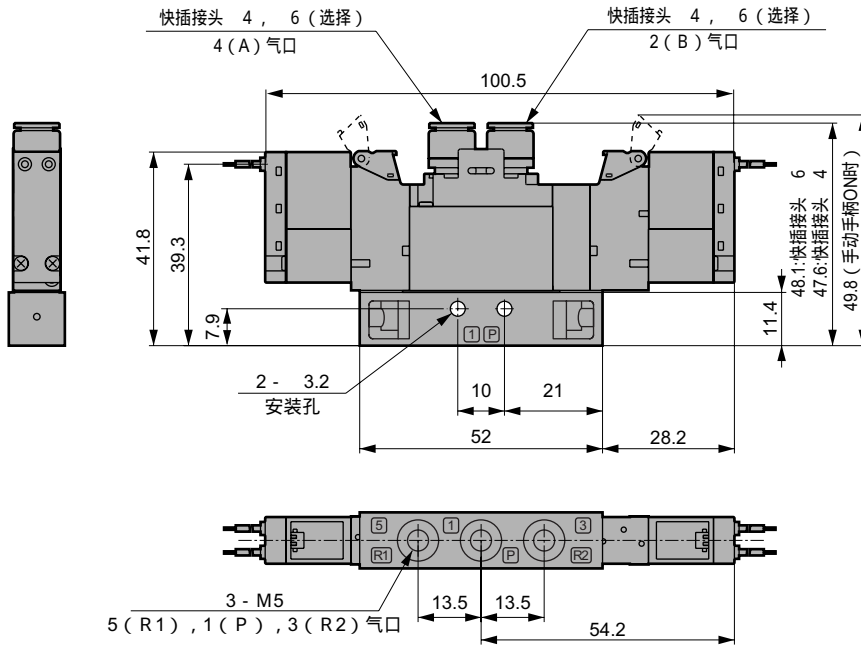
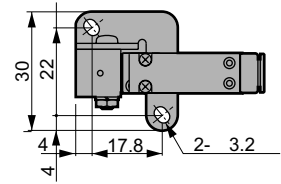
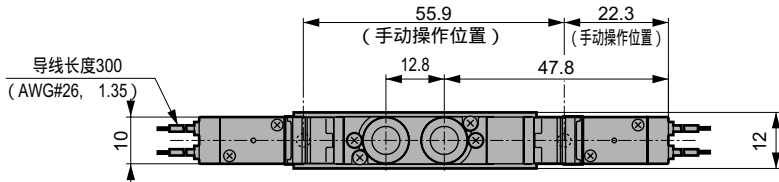
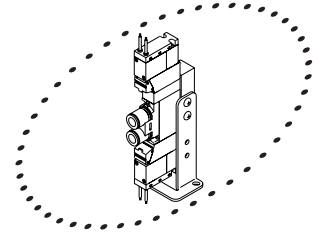


312 页

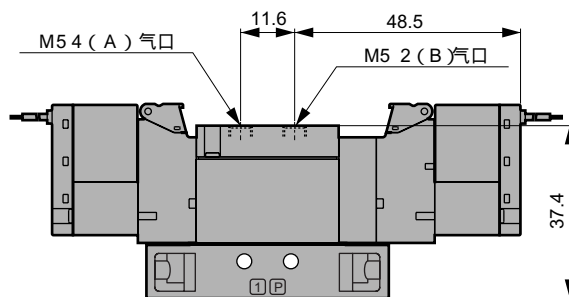
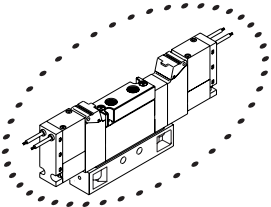
● 3 位 直接导线 (无符号)



● 带安装板类型(P)

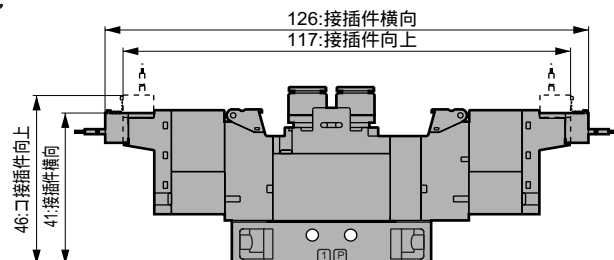
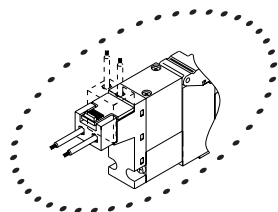


● M5 内螺纹型号(M5)



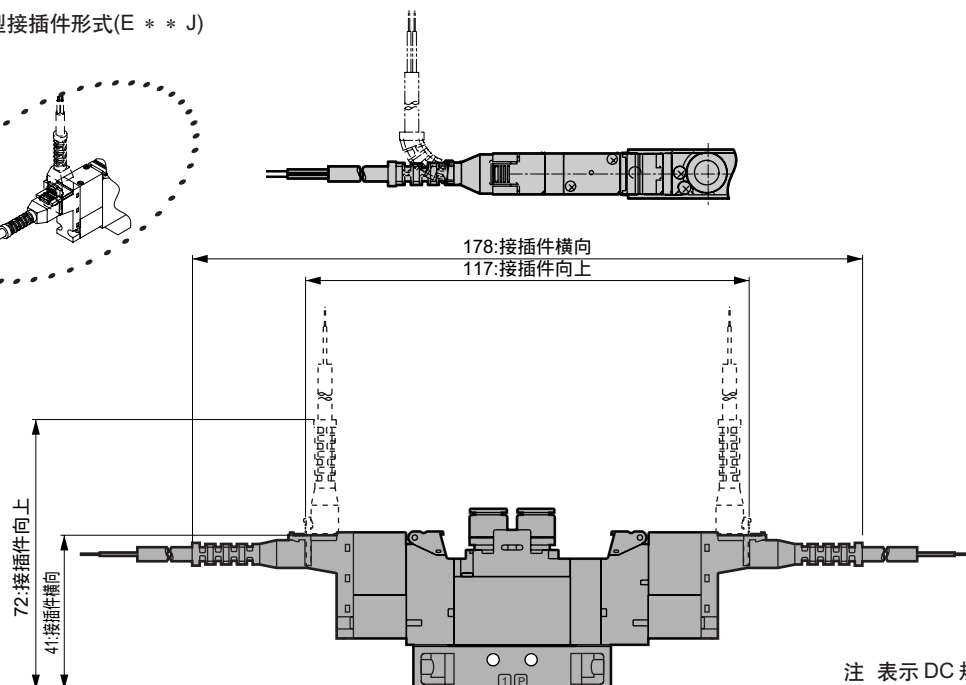
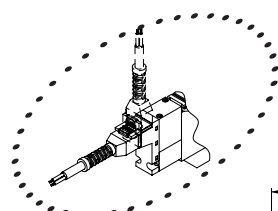
外形尺寸图

● E 型接插件形式(E)



注 表示 DC 规格的尺寸。AC100V 时，阀的全长要长出 7mm。

● EJ 型接插件形式(E * * J)



注 表示 DC 规格的尺寸。AC100V 时，阀的全长要长出 7mm。

MN3E0
MN4E0

4SA/B0

4SA/B1

4GA/B

M4GA/B

MN4GA/B

4GA/B
(主阀)

W4GA/B2

MN3S0
MN4S0

4TB

4L2-4·
LMFO

4KA/B

4F

PV5·
CMF

3MA/B0

3PA/B

P·M·B

NP·NAP
NVP

4F 0E

HMV
HSV

SKH

PCD·
FS·FD

单先
体导
式式
3·3
5·5
通通
阀阀

4GA2 Series

单体阀；直接配管

外形尺寸图

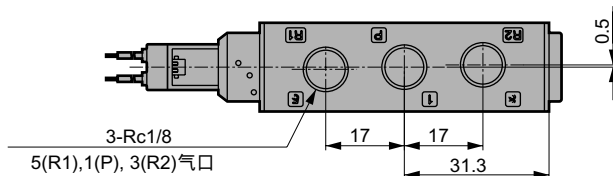
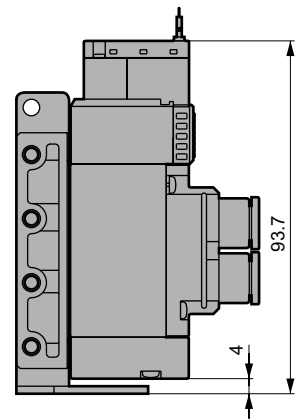
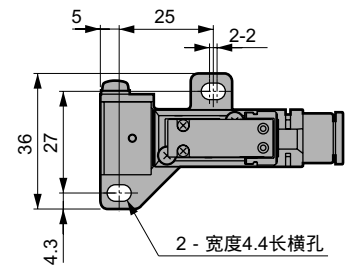
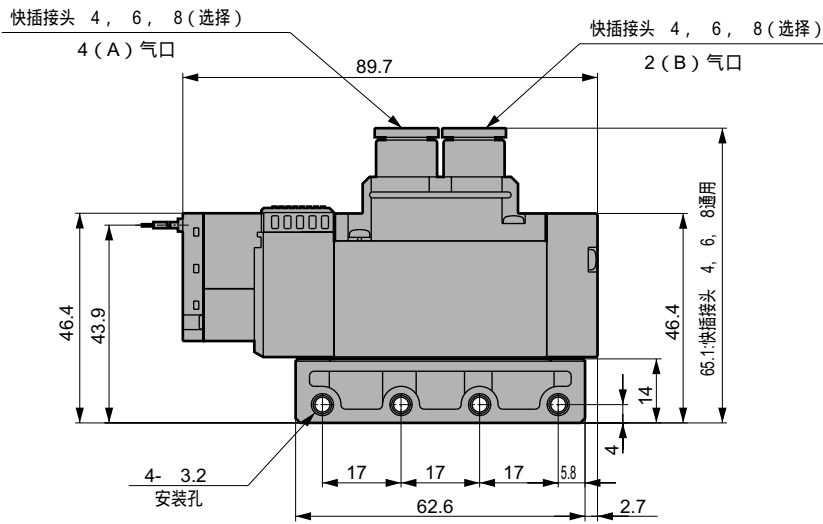
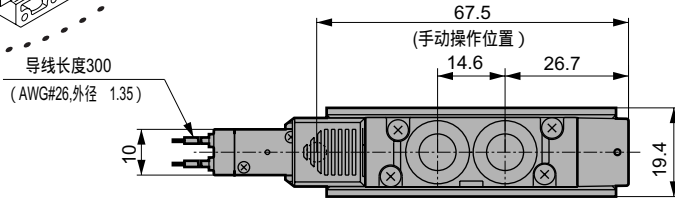
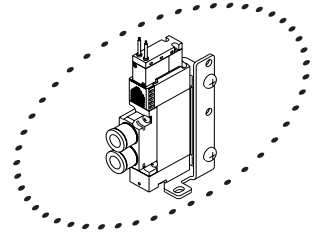
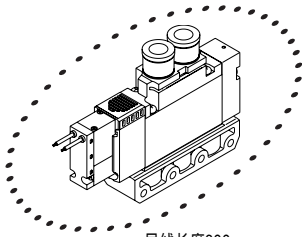
4GA210



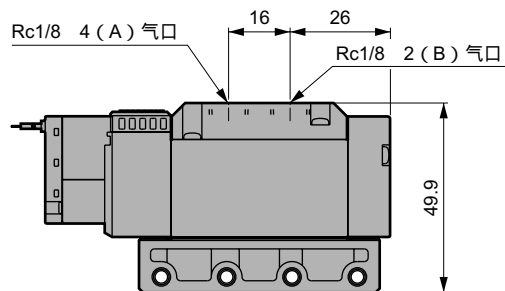
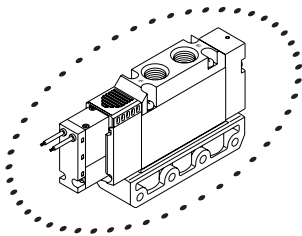
312 页

● 2位单电控 直接导线 (无符号)

● 带安装板类型(P)

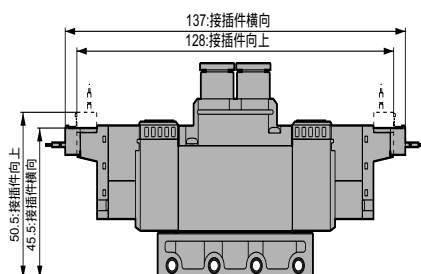
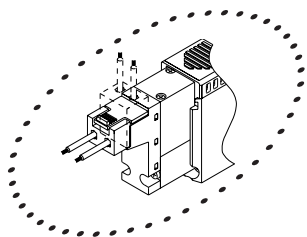


● Rc1/8 内螺纹型号(06)



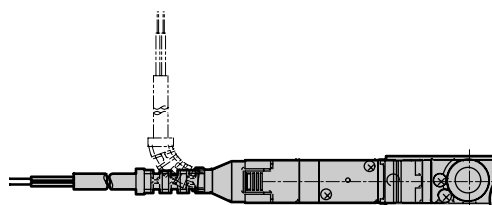
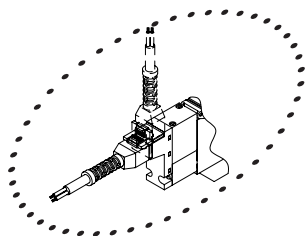
外形尺寸图

● E型接插件形式(E)



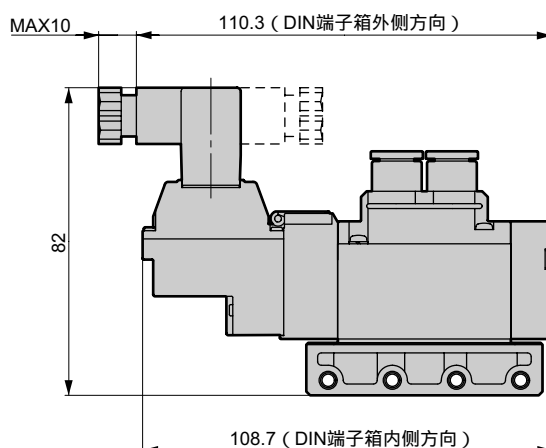
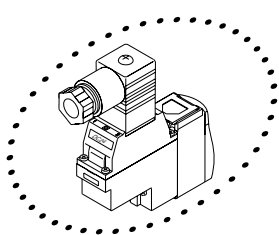
注 表示 DC 规格的尺寸。AC100V 时，阀的全长要长出 3.5mm。

● EJ型接插件形式(E * * J)



注 表示 DC 规格的尺寸。AC100V 时，阀的全长要长出 3.5mm。

● DIN 端子箱类型 (B)



MN3E0
MN4E0

4SA/B0

4SA/B1

4GA/B

M4GA/B

MN4GA/B

4GA/B
(主阀)

W4GA/B2

MN3S0
MN4S0

4TB

4L2-4·
LMF0

4KA/B

4F

PV5·
CMF

3MA/B0

3PA/B

P·M·B

NP·NAP
NVP

4F 0E

HMV
HSV

SKH

PCD·
FS·FD

单先
体导
式式
33
: :
55
通通
阀阀

4GA2 Series

单体阀；直接配管

外形尺寸图

4GA220



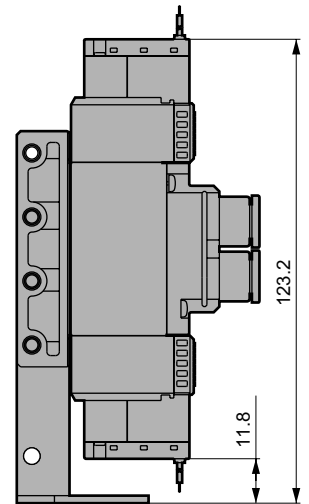
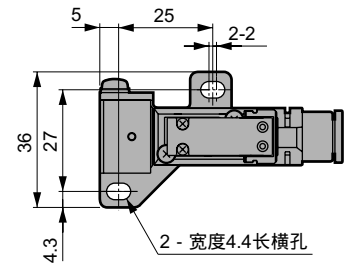
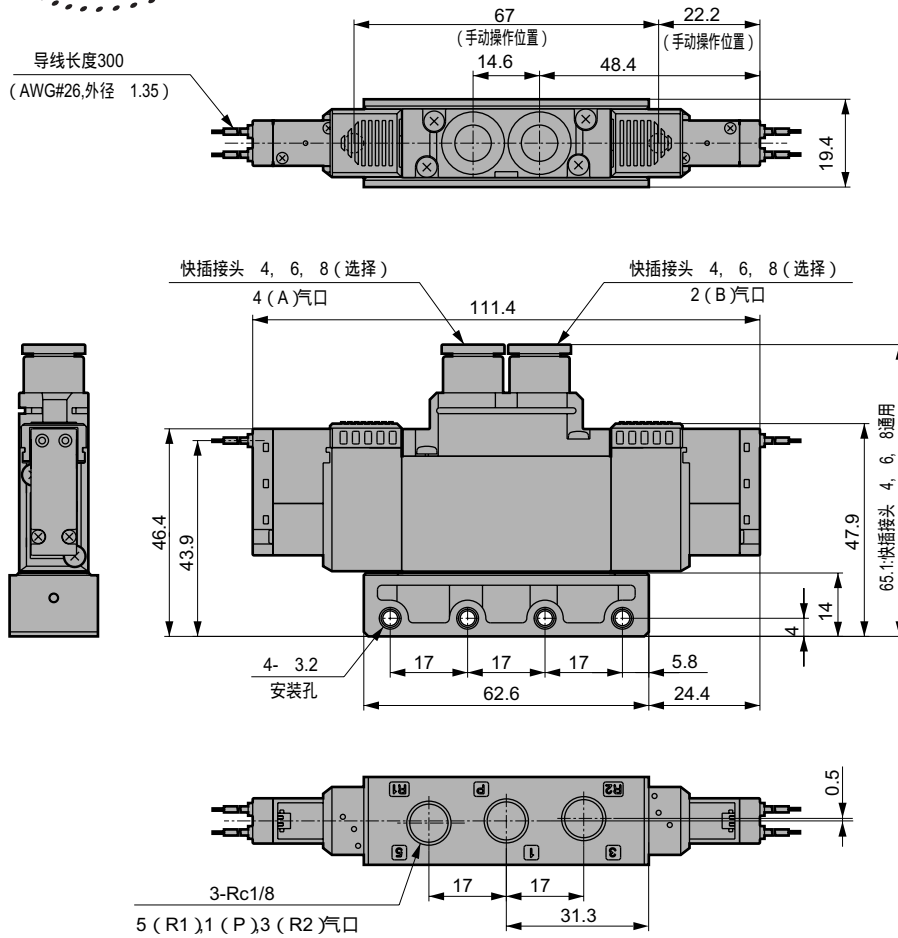
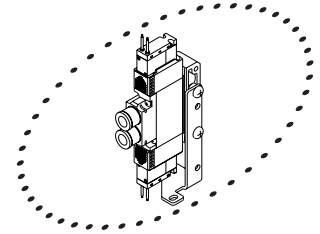
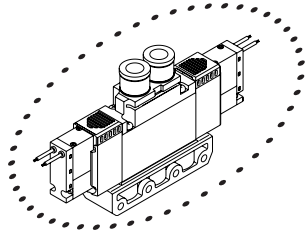
312 页

● 2位双电控 直接导线 (无符号)

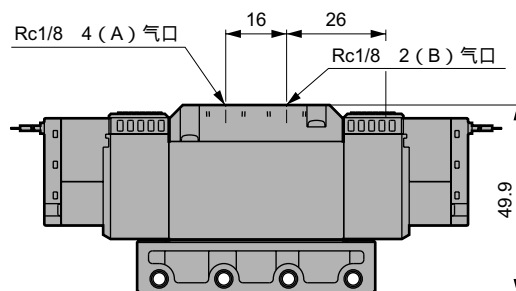
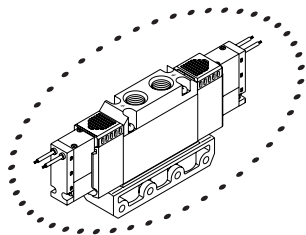
● 带安装板类型(P)

3GA2660

● 3通阀 2个内置型 直接导线 (无符号)

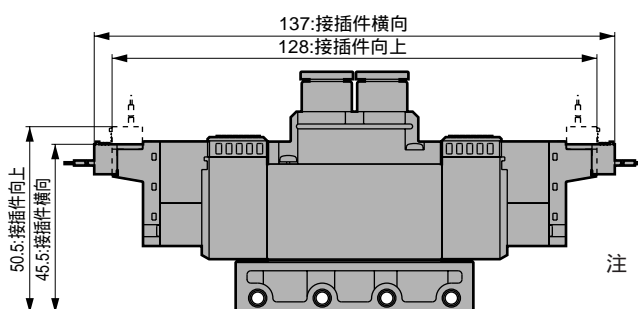
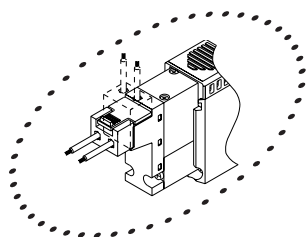


● Rc1/8 内螺纹型号(06)



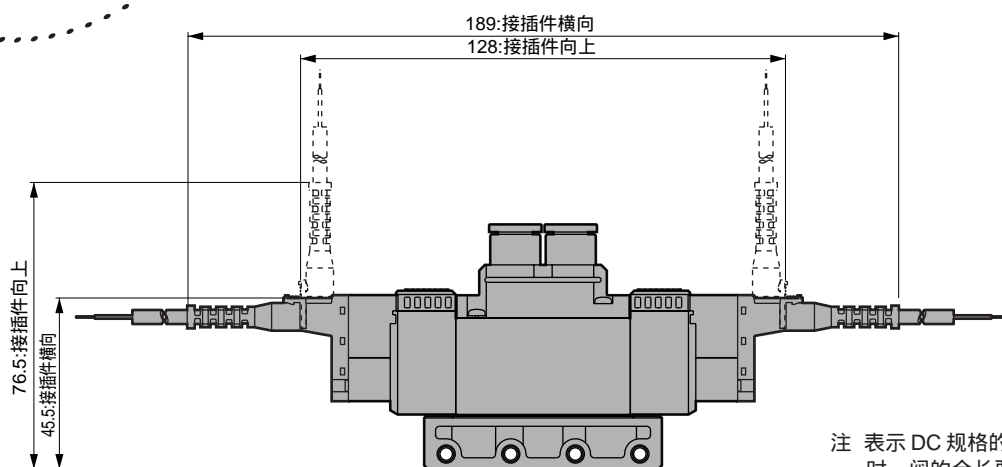
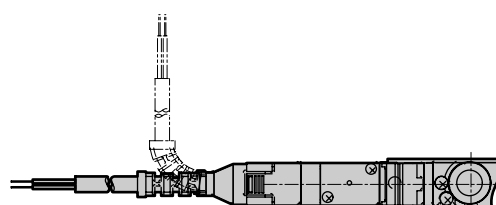
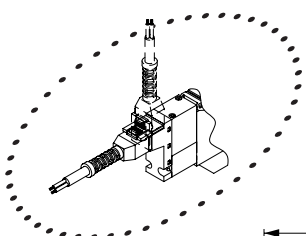
外形尺寸图

E 型接插件形式(E)



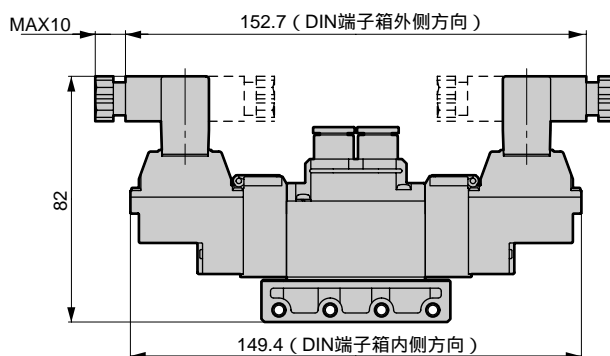
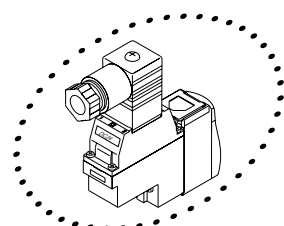
注 表示 DC 规格的尺寸。AC100V 时，阀的全长要长出 7mm。

EJ 型接插件形式(E * * J)



注 表示 DC 规格的尺寸。AC100V 时，阀的全长要长出 7mm。

DIN 端子箱类型 (B)



MN3E0
MN4E0

4SA/B0

4SA/B1

4GA/B

M4GA/B

MN4GA/B

4GA/B
(主阀)

W4GA/B2

MN3S0

MN4S0

4TB

4L2-4·
LMF0

4KA/B

4F

PV5·
CMF

3MA/B0

3PA/B

P·M·B

NP·NAP
NVP

4F 0E

HMV
HSV

SKH

PCD·
FS·FD

先
导
式
3
·
5
通
阀

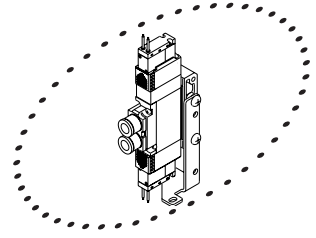
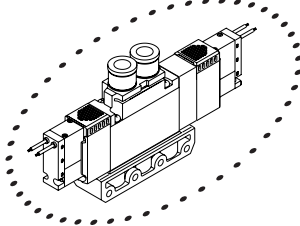
4GA2 Series

单体阀；直接配管

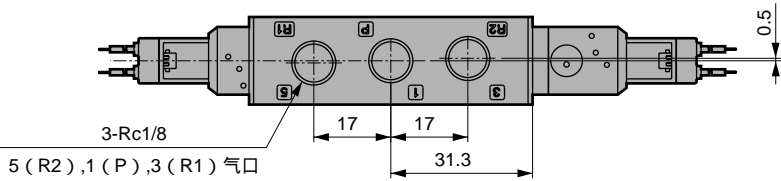
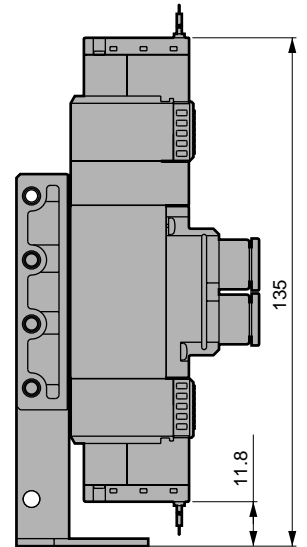
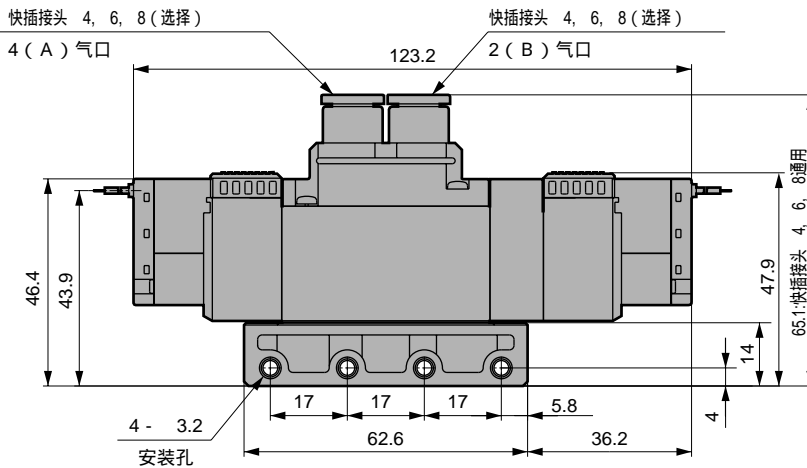
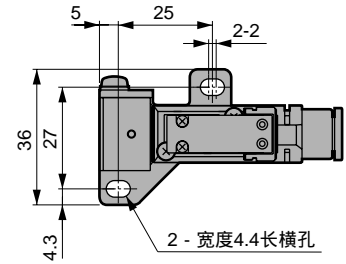
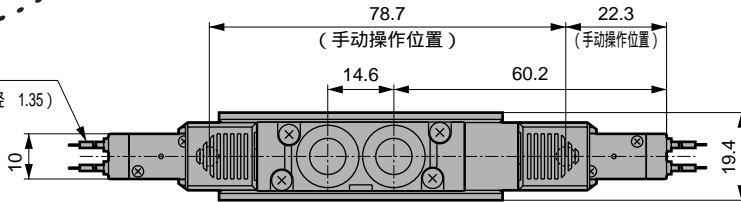
外形尺寸图

4GA2³₄₀  312 页
3 位 直接导线 (无符号)

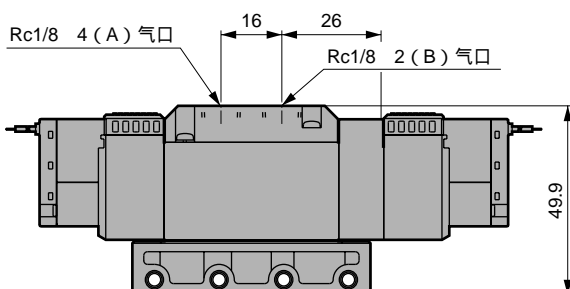
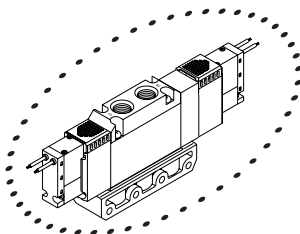
带安装板类型(P)



导线长度300
(AWG#26,外径 1.35)

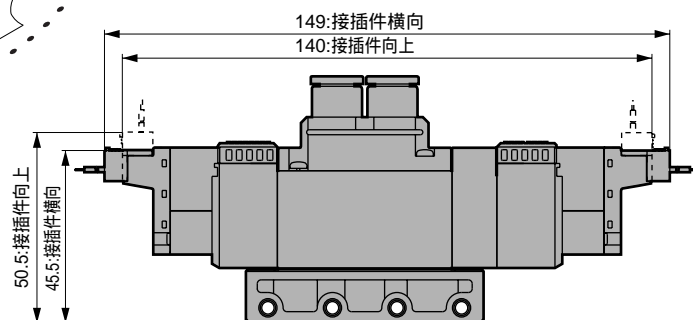
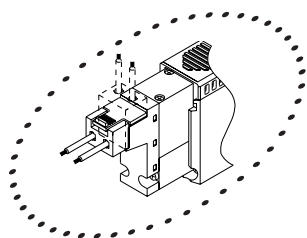


Rc1/8 内螺纹型号(06)



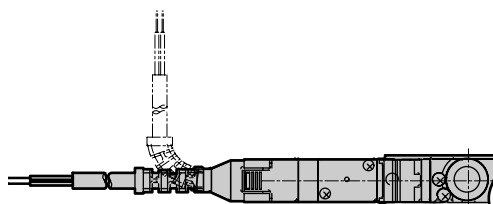
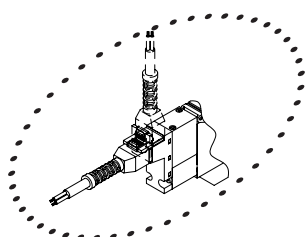
外形尺寸图

E 型接插件形式(E)

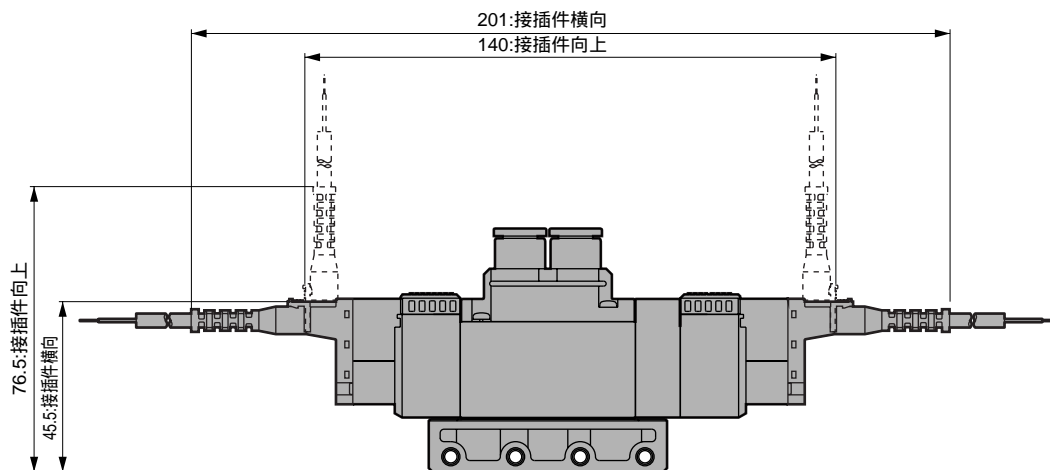


注 表示 DC 规格的尺寸。AC100V 时，阀的全长要长出 7mm。

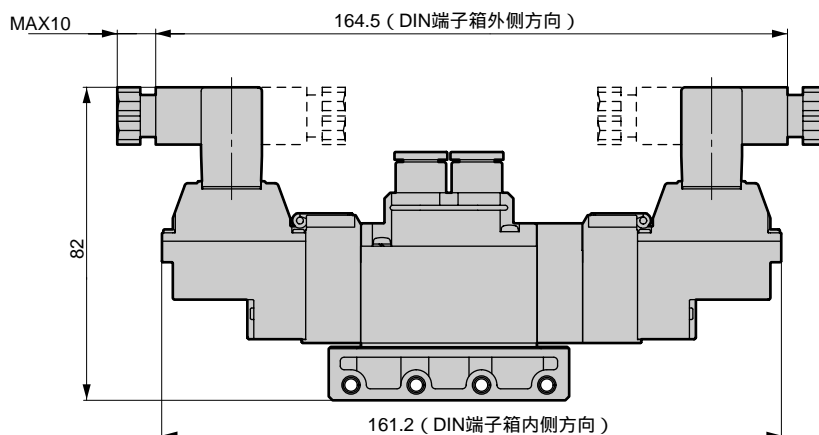
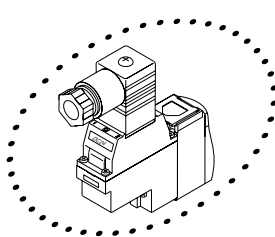
EJ 型接插件形式(E ** J)



注 表示 DC 规格的尺寸。AC100V 时，阀的全长要长出 7mm。



DIN 端子箱类型 (B)



MN3E0
MN4E0

4SA/B0

4SA/B1

4GA/B

M4GA/B

MN4GA/B

4GA/B
(主阀)

W4GA/B2

MN3S0
MN4S0

4TB

4L2-4·
LMFO

4KA/B

4F

PV5·
CMF

3MA/B0

3PA/B

P·M·B

NP·NAP
NVP

4F 0E

HMV
HSV

SKH

PCD·
FS·FD

单先
导式
3·5
通
阀

4GA3 Series

单体阀；直接配管

外形尺寸图

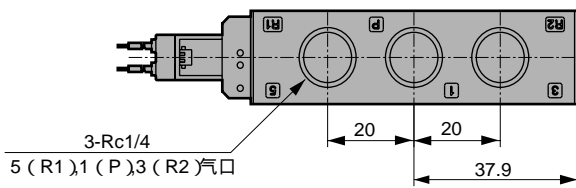
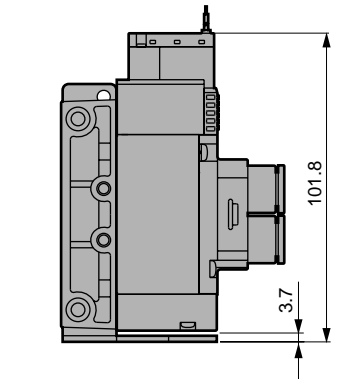
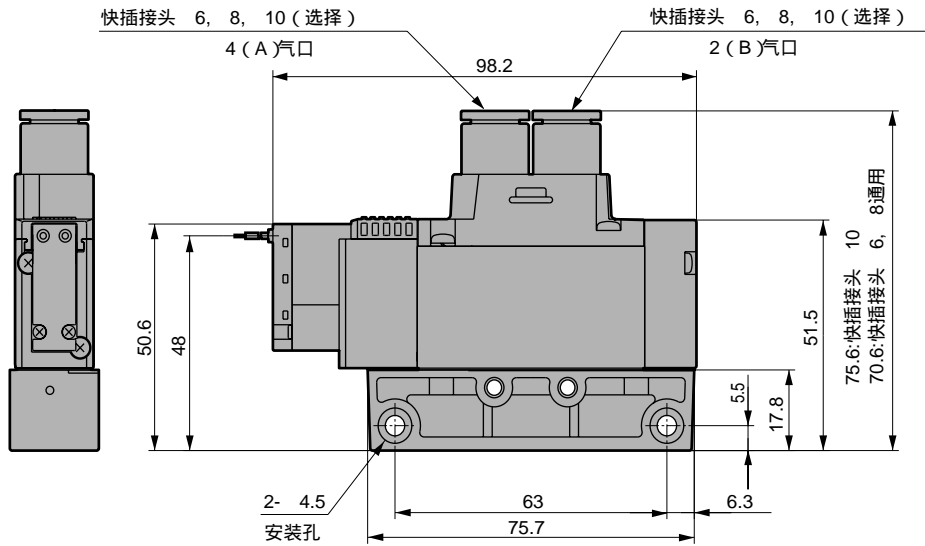
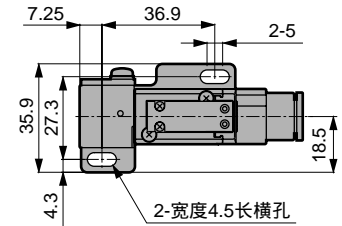
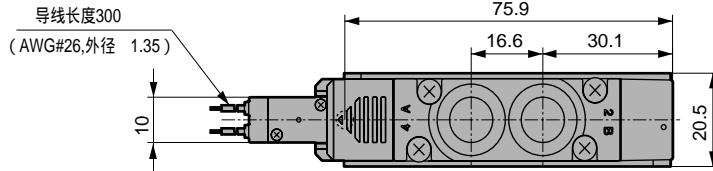
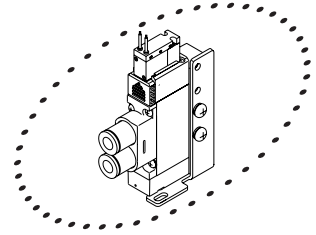
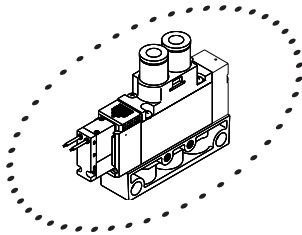
4GA310



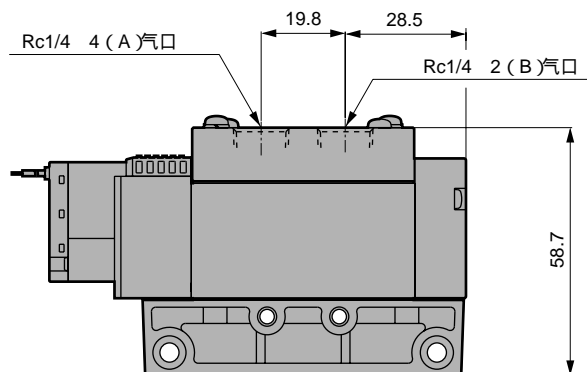
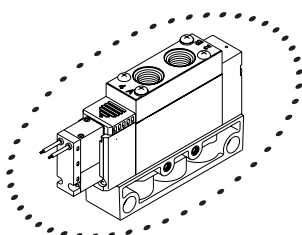
312 页

2位单电控 直接导线 (无符号)

带安装板类型(P)

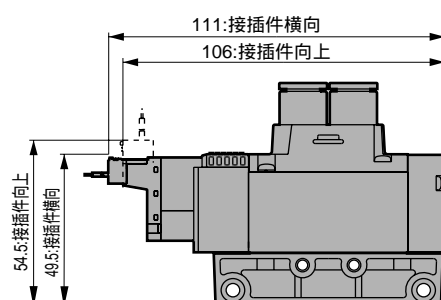
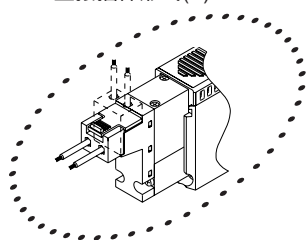


Rc1/4 内螺纹型号(08)



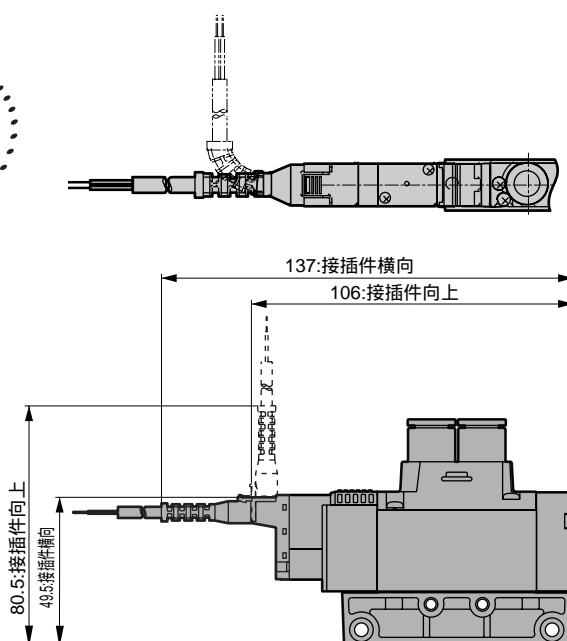
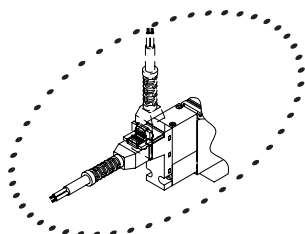
外形尺寸图

E 型接插件形式(E)



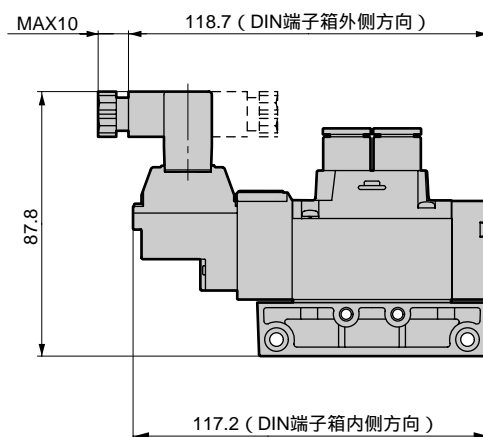
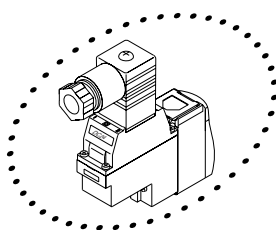
注 表示 DC 规格的尺寸。AC100V 时，阀的全长要长出 3.5mm。

EJ 型接插件形式(E * * J)



注 表示 DC 规格的尺寸。AC100V 时，阀的全长要长出 3.5mm。

DIN 端子箱类型 (B)



MN3E0
MN4E0

4SA/B0

4SA/B1

4GA/B

M4GA/B

MN4GA/B

4GA/B
(主阀)

W4GA/B2

MN3S0
MN4S0

4TB

4L2-4·
LMF0

4KA/B

4F

PV5·
CMF

3MA/B0

3PA/B

P·M·B

NP·NAP
NVP

4F 0E

HMV
HSV

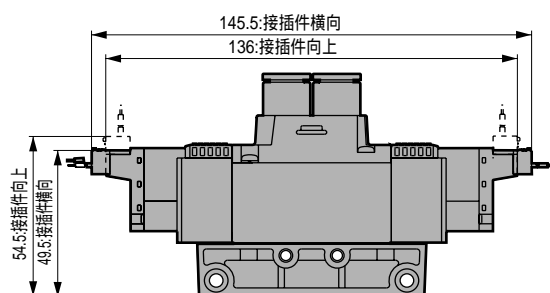
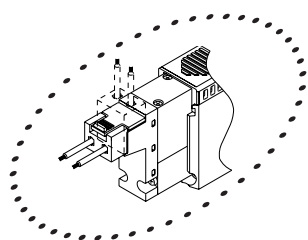
SKH

PCD·
FS·FD

单先
体导
式
3·
5
通
阀

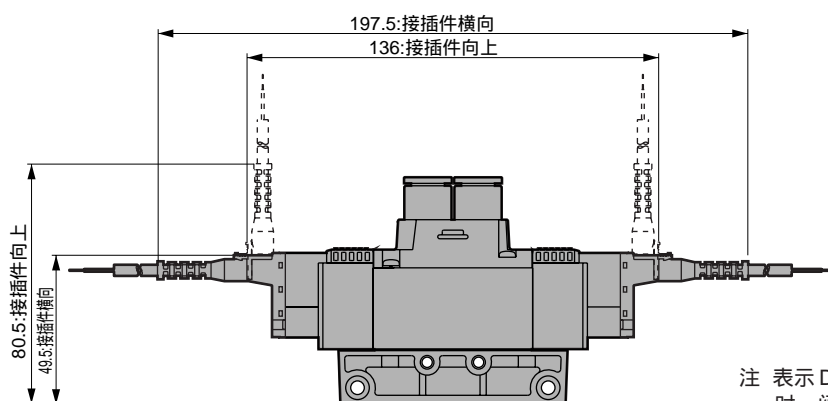
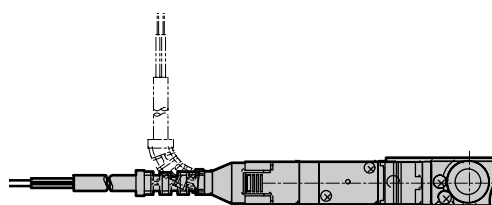
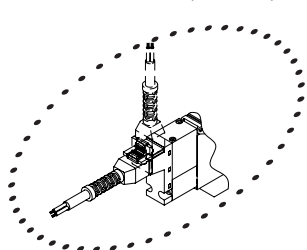
外形尺寸图

E 型接插件形式(E)



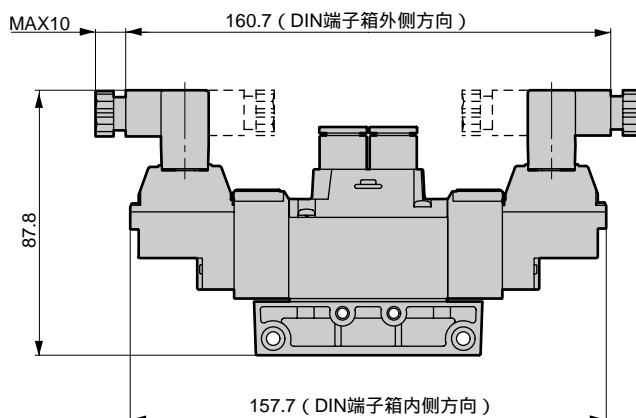
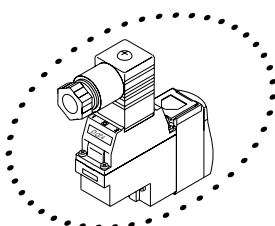
注 表示 DC 规格的尺寸。AC100V 时，阀的全长要长出 7mm。

EJ 型接插件形式(E * * J)



注 表示 DC 规格的尺寸。AC100V 时，阀的全长要长出 7mm。

DIN 端子箱类型 (B)



MN3E0
MN4E0

4SA/B0

4SA/B1

4GA/B

M4GA/B

MN4GA/B

4GA/B
(主阀)

W4GA/B2

MN3S0
MN4S0

4TB

4L2-4·
LMF0

4KA/B

4F

PV5·
CMF

3MA/B0

3PA/B

P·M·B

NP·NAP
NVP

4F 0E

HMV
HSV

SKH

PCD·
FS·FD

单先
导式
3·5
通
阀

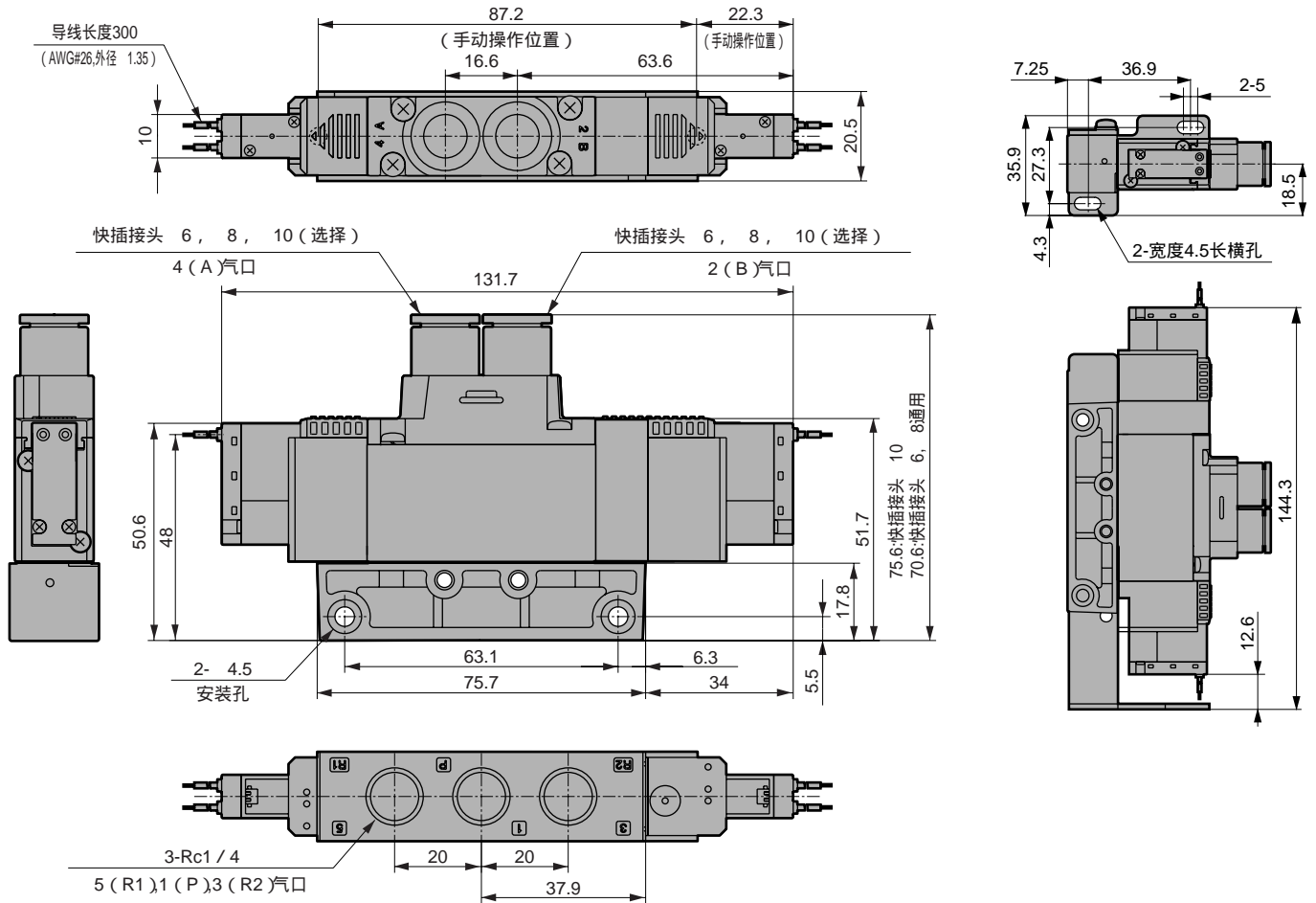
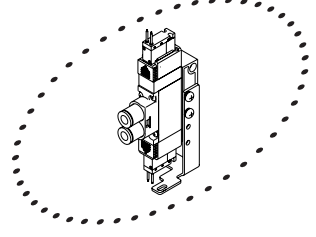
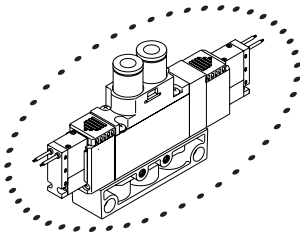
4GA3 Series

单体阀；直接配管

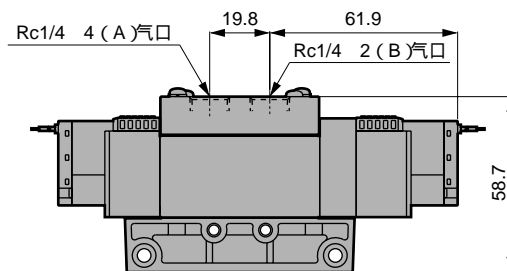
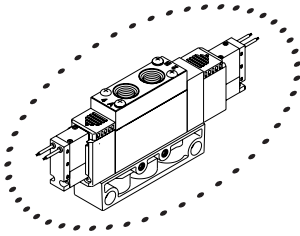
外形尺寸图

4GA3₃⁴₅0  312页
3位 直接导线 (无符号)

带安装板类型(P)

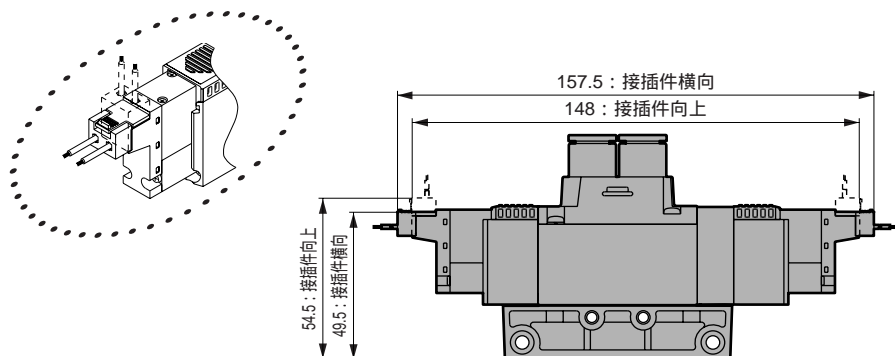


Rc1/4 内螺纹型号(08)



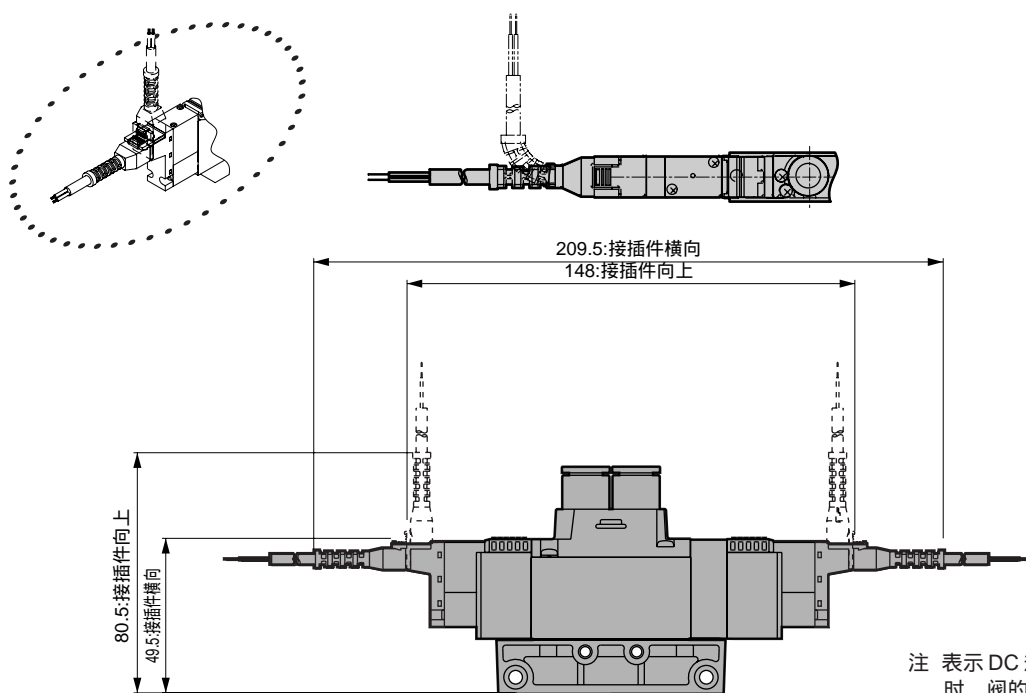
外形尺寸图

E 型接插件形式(E)



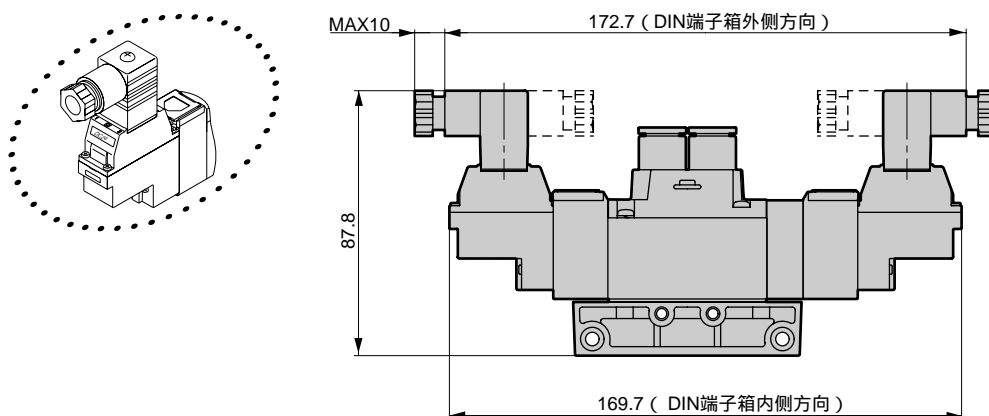
注 表示 DC 规格的尺寸。AC100V 时，阀的全长要长出 7mm。

EJ 型接插件形式(E * * J)



注 表示 DC 规格的尺寸。AC100V 时，阀的全长要长出 7mm。

DIN 端子箱类型 (B)



MN3E0
MN4E0

4SA/B0

4SA/B1

4GA/B

M4GA/B

MN4GA/B

4GA/B
(主阀)

W4GA/B2

MN3S0
MN4S0

4TB

4L2-4·
LMF0

4KA/B

4F

PV5·
CMF

3MA/B0

3PA/B

P·M·B

NP·NAP
NVP

4F 0E

HMV
HSV

SKH

PCD·
FS·FD

先
导
式
3
·
5
通
阀