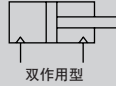


自由安装气缸 双作用·单活塞杆型

SMD2 Series

●缸径: $\phi 6 \cdot \phi 10 \cdot \phi 16 \cdot \phi 20 \cdot \phi 25 \cdot \phi 32$

JIS 符号



规格

项目		SMD2 SMD2-L(带开关)					
缸径	mm	6	10	16	20	25	32
动作方式		双作用型					
使用流体		压缩空气					
最高使用压力	MPa	0.7					
最低使用压力	MPa	0.15					0.1
保证耐压力	MPa	1.05					
环境温度		- 10 ~ 60 (不得冻结)					
连接口径		M5				Rc1/8	
行程误差	mm	+ 1.5 0					
使用活塞速度	mm/s	50 ~ 500					
缓冲		带橡胶缓冲					
给油		不要(给油时请使用透平油1种ISOVG32)					
允许吸收能量	J	0.005	0.036	0.1	0.1	0.19	0.5

行程

缸径 (mm)	标准行程 (mm)	最大行程 (mm)	最小行程 (mm)
6	5, 10, 15, 20, 25, 30	60	1
10			
16			
20	5, 10, 15, 20, 25, 30, 40, 50	100	
25			
32			

带开关的最小行程

机种	缸径	单色表示型		双色表示型		带预防维护输出	
		K H	K V	K YH	K YV	K Y H	K Y V
SMD2-L-DA	6	5		5		1	
	10						
	16						
	20						
	25						
	32						
SMD2-L-DB/DC	6	15	5	15	10	10	
	10	10		15	10	10	
	16	10		10	10	10	
	20	10		10	5	5	
	25	5		5	5	5	
	32	5		5	5	5	

开关规格

单色/双色表示型

项目	无接点2线式		无接点3线式		有接点2线式			
	K2H · K2V	K2YH · K2YV	K3H · K3V	K3YH · K3YV	K0H · K0V		K5H · K5V	
用途	可编程控制器专用		可编程控制器、继电器用		可编程控制器、继电器用		可编程控制器、继电器 IC回路(无指示灯)、串联用	
电源电压	-		DC10 ~ 28V		-			
负荷电压	DC10 ~ 30V		DC30V以下		DC12V/24V	AC110V	DC5/12/24V	AC110V
负荷电流	5 ~ 20mA (注1)		50mA以下		5 ~ 50mA	7 ~ 20mA	50mA以下	20mA以下
指示灯	发光二极管 (ON时灯亮) 红色绿色发光二极管 (ON时灯亮)		发光二极管 (ON时灯亮) 红色绿色发光二极管 (ON时灯亮)		发光二极管 (ON时灯亮)		-	

注1: 上述负荷电流的最大值: 20mA为25 时的值。开关使用的环境温度高于25 时, 负荷电流值低于20mA。(60 的情况下为5 ~ 10mA)

带预防维护输出

项目	无接点3线式		无接点4线式		无接点3线式		无接点4线式	
	K2YFH/V		K3YFH/V		K2YMH/V		K3YMH/V	
用途	可编程控制器专用		可编程控制器、继电器用		可编程控制器专用		可编程控制器、继电器用	
指示灯	安装位置调节部位		红色/绿色发光二极管 (ON时灯亮)					
	预防保全输出部位		-				黄色发光二极管 (ON时灯亮)	
出 通 常 部 位 输 出	电流电压		DC10 ~ 28V		-		DC10 ~ 28V	
	负荷电压		DC30V以下		DC10 ~ 30V		DC30V以下	
	负荷电流		50mA以下		5 ~ 20mA		50mA以下	
输出 预防 保全 位	负荷电压		DC30V以下					
	负荷电流		20mA以下		50mA以下		5 ~ 20mA以下	

气缸质量

单位(g)

型号	行程S = 0mm时的产品质量	每S = 5mm 的加算质量	
			SMD2 双作用型
6	DA	26	3
	DB	25	
	DC	34	
10	DA	37	4
	DB	36	
	DC	48	
16	DA	70	6
	DB	68	
	DC	97	
20	DA	137	11
	DB	131	
	DC	178	
25	DA	229	17
	DB	220	
	DC	291	
32	DA	445	26
	DB	427	
	DC	574	

气缸开关单体质量

单位(g)

名称	型号	导线长度		
		1m	3m	5m
气缸开关	K0	18	52	86
	K2	18	52	86
	K3	18	52	86
	K5	18	52	86

(例) 产品质量

SMD2-L-DA-16-10-K2-D

S=0mm时的产品质量.....87g

S = 10mm时的加算质量..... $6g \times 10/5 = 12g$

2个气缸开关的质量..... $18g \times 2 = 36g$

产品质量..... $87g + 12g + 36g = 135g$

净化室专用规格(样本No. CB-033S)

可在净化室内使用的防发尘结构

SMD2 P7

SMD2 P5

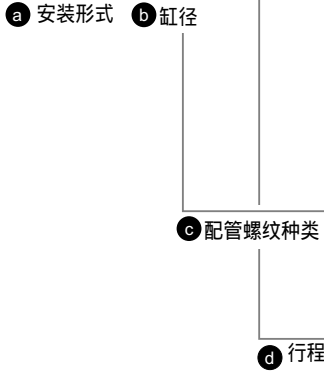
SCP 2
CMK2
CMA2
SCM
SCA2
SCS
CKV2
CA/0V2
CAT
MDC2
MVC
SMD2
MSD
SSD
FC
ULK
JSK/M2
JSC3
JSB3
UCAC
STS/L
LCS
LCY
STR2
UCA2
STK
RCC2
USSD
USC
MFC
GLC
SHC
CAC3
HCM
HCA
SRL2
SRG
SRM
SRT
SRB2
MRL2
MRG2
SM-25
省空间型
自由安装型
气缸

型号表示方法 不带开关

SMD2 - DA - 6 - 15

带开关

SMD2-L - DA - 6 - 15 - K2H - R



符号	内容
a 安装形式	
DA	前端安装型
DB	后端安装型
DC	坚固安装型

b 缸径(mm)	
6	6
10	10
16	16
20	20
25	25
32	32

c 配管螺纹种类	
无符号	Rc螺纹
NN	NPT螺纹 (仅 32) 按订单生产
GN	G螺纹 (仅 32) 按订单生产

d 行程(mm)							
缸径 ()		6	10	16	20	25	32
5	5						
10	10						
15	15						
20	20						
25	25						
30	30						
40	40						
50	50						

e 开关型号				
导线 直线型	导线 L型	接点	表示	导线
K0H	K0V	有 接点	单色表示型	2线
K5H	K5V		无指示灯	
K2H	K2V	无 接点	单色表示型	2线
K3H	K3V			3线
K2YH	K2YV		双色表示型	2线
K3YH	K3YV			3线
K2YFH	K2YFV		双色表示型 (安全预防输出用无指示灯)	3线
K3YFH	K3YFV			4线
K2YMH	K2YMV		双色表示型 (安全预防输出用有指示灯(单色))	3线
K3YMH	K3YMV			4线

导线长度	
无符号	1m(标准)
3	3m(选择项)
5	5m(选择项)

f 开关数	
R	前端带1个
H	后端带1个
D	带2个

选型注意事项

注1: 安装形式“DB”、“DC”时, 下表“开关安装可否一览表”的带×符号的, 不可安装K H型(导线直线型)开关, 所以请使用K V型(导线L型)开关。

开关安装可否一览表

缸径	DB(后端安装型)		DC(坚固安装型)	
	5行程	10行程	5行程	10行程
6	×	×	×	×
10	×		×	
16	×		×	
20	×		×	
25				
32				

注2: 我公司还备有 d 开关型号以外规格的开关。(按订单生产) 有关详细情况, 请参考卷末第1页。

注3: 禁铜处理规格为标配。

e 开关型号
注1, 注2

f 开关数

型号表示例子

SMD2-L-DA-6-15-K0H-R

机种: 自由安装气缸

- a 安装形式 : 前端安装型
- b 缸径 : 6mm
- c 配管螺纹种类 : Rc螺纹
- d 行程 : 15mm
- e 开关型号 : 有接点K0H开关, 导线长1m
- f 开关数 : 前端带1个

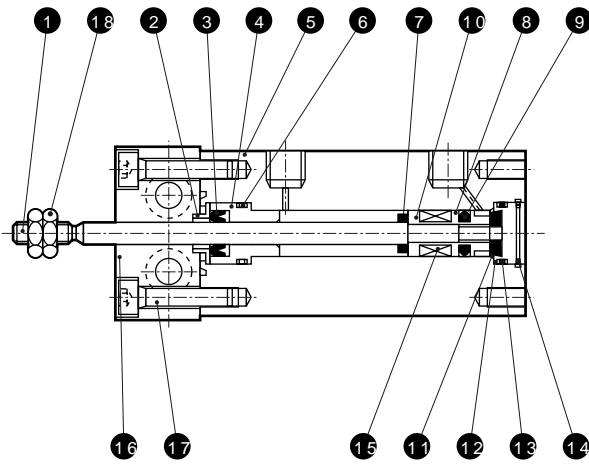
开关单体型号表示方法

SW - K2H

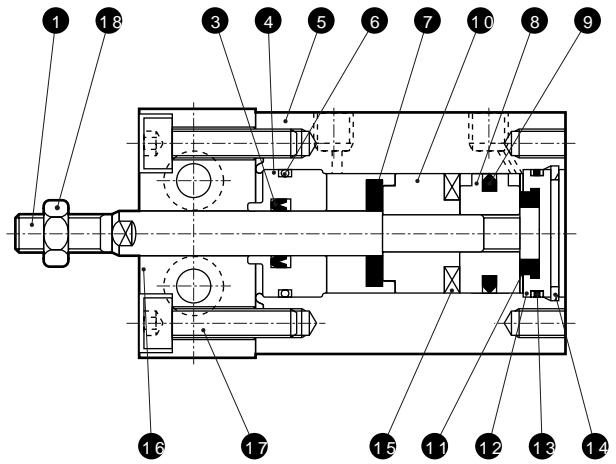
开关型号
(上述 e 项)

内部结构及部件清单

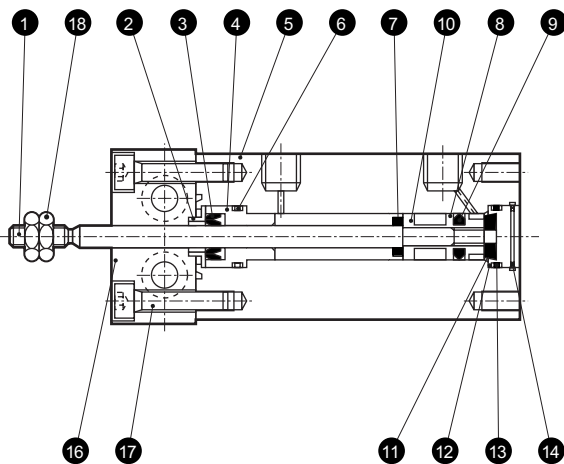
双作用型带开关 · 磁环内置型 SMD2-L
6 · 10



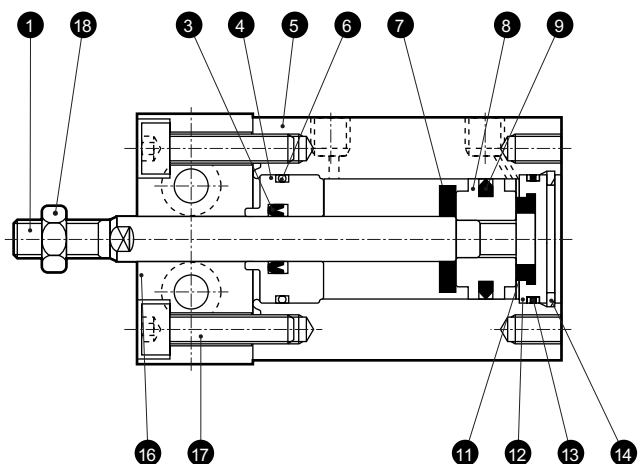
16 · 20 · 25 · 32



双作用型 SMD2
6 · 10



16 · 20 · 25 · 32



编号	零部件名称	材质	备注	编号	零部件名称	材质	备注
1	活塞杆	不锈钢	20、25、32 工业用镀铬	10	隔板	铝合金	
2	端盖	铝合金		11	缓冲橡胶(H)	聚氨酯橡胶	
3	活塞杆密封件	丁腈橡胶		12	底板	铝合金	铬酸光泽处理
4	杆端金属	铝合金	耐热铝	13	密封垫圈	丁腈橡胶	
5	缸筒	铝合金	硬质耐热铝	14	C型止动环	工具钢	防锈处理
6	密封垫圈	丁腈橡胶		15	活塞磁环	塑性磁环	
7	缓冲橡胶(R)	聚氨酯橡胶		16	安装件	铝合金	黑色耐热铝
8	活塞	铝合金		17	内六角螺栓	钢	表面氧化处理
9	活塞密封件	丁腈橡胶		18	六角螺母	碳素钢	镀镍

易损件清单

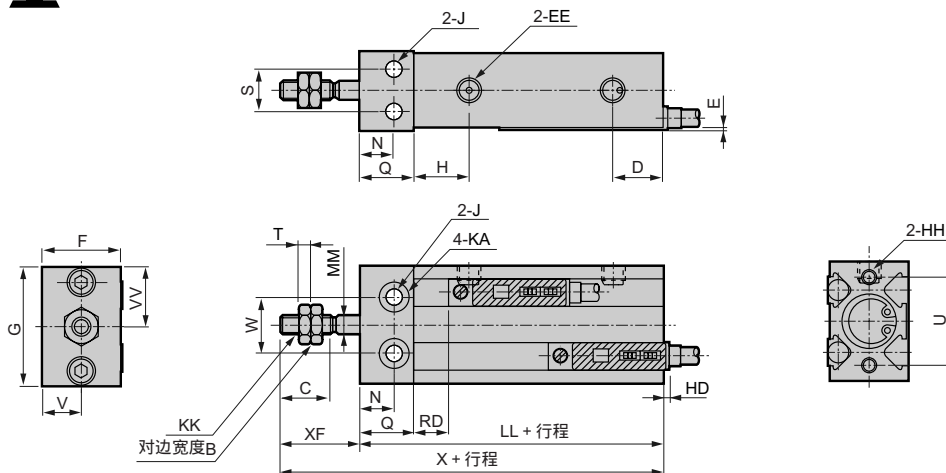
缸径 (mm)	组件编号	易损件编号	缸径 (mm)	组件编号	易损件编号
6	SMD2-6K		20	SMD2-20K	
10	SMD2-10K	3 7 9 11 13	25	SMD2-25K	3 7 9 11 13
16	SMD2-16K		32	SMD2-32K	

SCP 2
CMK2
CMA2
SCM
SCA2
SCS
CKV2
CA/0V2
CAT
MDC2
MVC
SMD2
MSD
SSD
FC
ULK
JSK/M2
JSC3
JSB3
UCAC
STS/L
LCS
LCY
STR2
UCA2
STK
RCC2
USSD
USC
MFC
GLC
SHC
CAC3
HCM
HCA
SRL2
SRG
SRM
SRT
SRB2
MRL2
MRG2
SM-25
自由空间型
气缸

外形尺寸图

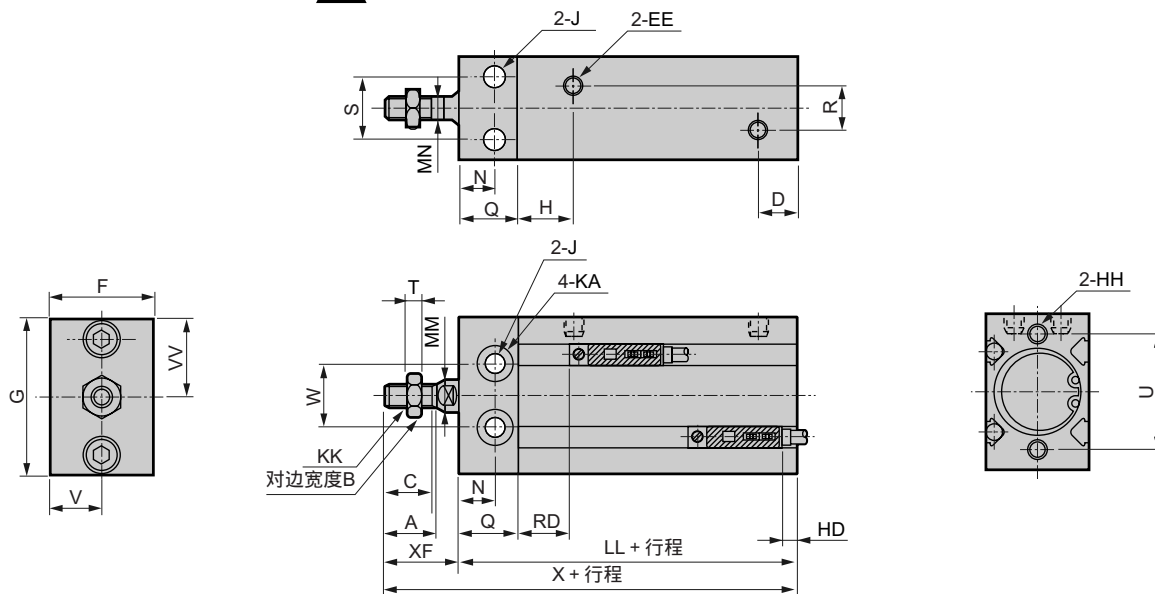
双作用（带开关）·前端安装型 SMD2-(L)-DA

6 · 10  687页



16 · 20 · 25 · 32

 687页



符号 缸径 (mm)	A	B	C	D	EE	F	G	H	HH	J	KA	KK	MM	MN	N	Q	R	S	T	U
6		5.5	7	10	M5	13.4	22.4	11	M2.5深度5	3.4(贯穿)	5.9镗孔深度5.3	M3	3		7	11		7	1.8	17
10		7	10	10	M5	15.4	24.4	11	M3 深度5	3.4(贯穿)	5.9镗孔深度5.5	M4	4		7	11		9	2.4	18
16	12.5	8	11	10	M5	20.4	32.4	10	M4 深度6	4.5(贯穿)	7.5镗孔深度7	M5	6	5	7	15	5	12	3.2	24
20	13.5	10	12	10	M5	26.4	40.4	14	M5 深度8	5.5(贯穿)	9镗孔深度8.5	M6	8	6	9	15	12	16	3.6	30
25	17.5	13	15.5	10	M5	32.4	50.4	14	M5 深度8	5.5(贯穿)	9镗孔深度9.5	M8	10	8	10	15	13	20	5	38
32	21	17	19.5	11	Rc1/8	40.4	62.4	21	M6 深度9	6.6(贯穿)	10.5镗孔深度12	M10 x 1.25	12	10	11	20	17	24	6	48

符号 缸径 (mm)	V	VV	W	XF	LL		X		带开关								
					不带开关	带开关	不带开关	带开关	E	K0H/K5H		K2H/K3H		K0V/K5V		K2V/K3V	
					HD	RD	HD	RD		HD	RD	HD	RD				
6	6.7	11.2	10	13	38	38	51	51	0.5	- 2.0	5.0	- 3.0	6.0	- 5.0	5.0	- 6.0	6.0
10	7.7	12.2	11	16	41	41	57	57	0.5	0.5	5.5	- 1.0	7.0	- 2.5	5.5	- 4.0	7.0
16	10.2	16.2	14	16	40	50	56	66		1.5	10.0	0.5	11.0	- 1.5	10.0	- 2.5	11.0
20	13.2	20.2	16	19	46	56	65	75		5.5	12.5	4.5	13.5	2.5	12.5	1.5	13.5
25	16.2	25.2	20	23	50	60	73	83		8.5	12.5	7.5	13.5	5.5	12.5	4.5	13.5
32	20.2	31.2	24	27	62	72	89	99		9.0	19.0	8.0	20.0	6.0	19.0	5.0	20.0

注1：5、10行程时的HD·RD尺寸每次都进行设定，因此与本表相异。

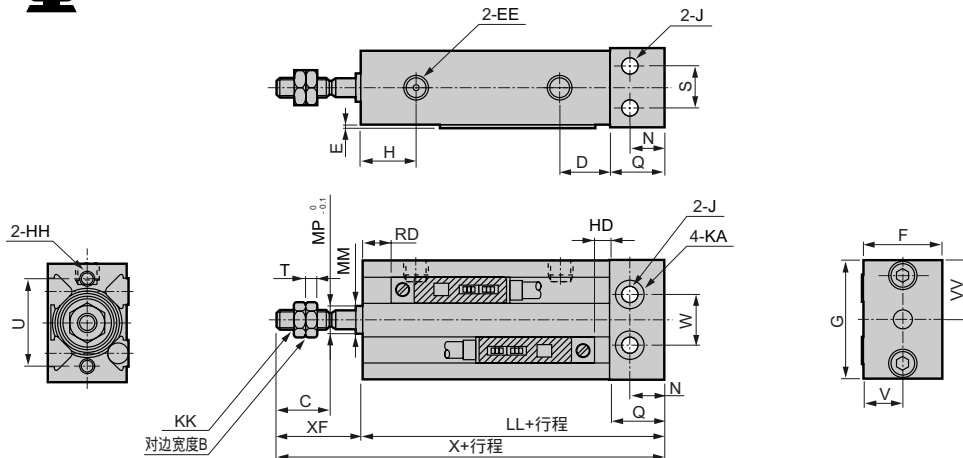
注2：负尺寸表示开关主体的凸出部分尺寸。

注3：双色表示型、带预防维护输出开关的HD、RD、凸出部分尺寸请参考第684页。

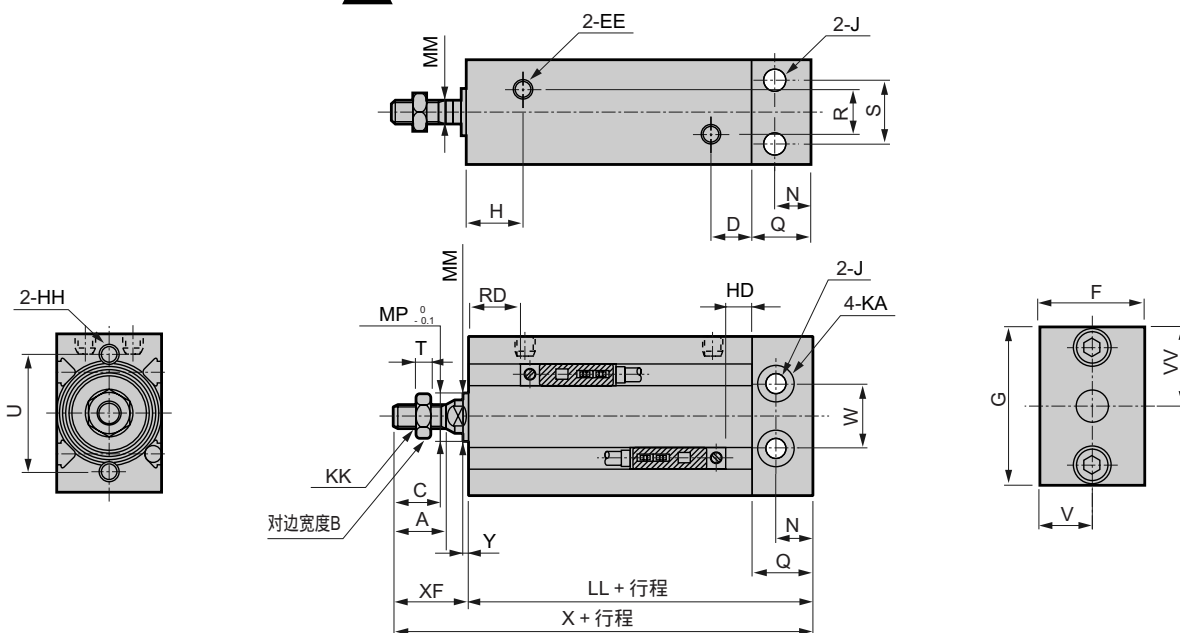
外形尺寸图

双作用型（带开关）· 后端安装型 SMD2-(L)-DB

6 · 10



16 · 20 · 25 · 32



符号 缸径(mm)	A	B	C	D	EE	F	G	H	HH	J	KA	KK	MM	MN	MP	N	Q	R	S	T	U
6		5.5	7	10	M5	13.4	22.4	11	M2.5深度5	3.4(贯穿)	5.9镗孔深度5.3	M3	3		5	7	11		7	1.8	17
10		7	10	10	M5	15.4	24.4	11	M3 深度5	3.4(贯穿)	5.9镗孔深度5.5	M4	4		6	7	11		9	2.4	18
16	12.5	8	11	10	M5	20.4	32.4	10	M4 深度6	4.5(贯穿)	7.5镗孔深度7	M5	6	5	8	7	15	5	12	3.2	24
20	13.5	10	12	10	M5	26.4	40.4	14	M5 深度8	5.5(贯穿)	9镗孔深度8.5	M6	8	6	12	9	15	12	16	3.6	30
25	17.5	13	15.5	10	M5	32.4	50.4	14	M5 深度8	5.5(贯穿)	9镗孔深度9.5	M8	10	8	14	10	15	13	20	5	38
32	21	17	19.5	11	Rc1/8	40.4	62.4	21	M6 深度9	6.0(贯穿)	10.5镗孔深度12	M10 x 1.25	12	10	16	11	20	17	24	6	48

符号 缸径(mm)	V	VV	W	XF	Y	LL		X		带开关								
						不带开关	带开关	不带开关	带开关	E	K0H/K5H		K2H/K3H		K0V/K5V		K2V/K3V	
											HD	RD	HD	RD	HD	RD	HD	RD
6	6.7	11.2	10	14	1	38	38	52	52	0.5	1.5	5.0	2.5	6.0	1.5	5.0	2.5	6.0
10	7.7	12.2	11	17	1	41	41	58	58	0.5	3.5	5.5	4.5	7.0	3.5	5.5	4.5	7.0
16	10.2	16.2	14	16	1	40	50	56	66		5.0	10.0	6.0	11.0	5.0	10.0	6.0	11.0
20	13.2	20.2	16	19	1.5	46	56	65	75		8.5	12.5	9.5	13.5	8.5	12.5	9.5	13.5
25	16.2	25.2	20	23	2	50	60	73	83		11.5	12.5	12.5	13.5	11.5	12.5	12.5	13.5
32	20.2	31.2	24	27	2	62	72	89	99		12.0	19.0	13.5	20.0	12.0	19.0	13.5	20.0

注1: 5、10行程时的HD·RD尺寸每次都进行设定, 因此与本表相异。
 注2: 负尺寸表示开关主体的凸出部分尺寸。
 注3: 5、10行程时, 不可安装K H型开关, 所以请使用K V型开关。
 注4: 5行程时, 不可安装K H型开关, 所以请使用K V型开关。

注5: 双色表示型、带预防维护输出开关的HD、RD、凸出部分尺寸请参考第685页。

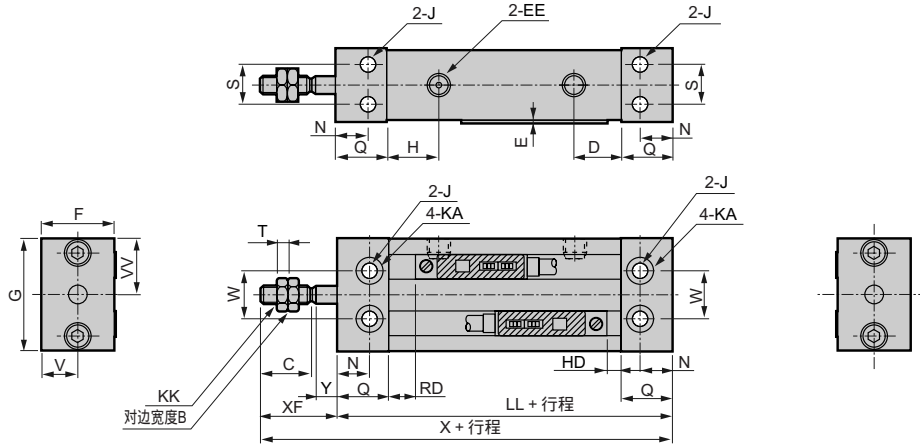
- SCP 2
- CMK2
- CMA2
- SCM
- SCA2
- SCS
- CKV2
- CA/0V2
- CAT
- MDC2
- MVC
- SMD2
- MSD
- SSD
- FC
- ULK
- JSK/M2
- JSC3
- JSB3
- UCAC
- STS/L
- LCS
- LCY
- STR2
- UCA2
- STK
- RCC2
- USSD
- USC
- MFC
- GLC
- SHC
- CAC3
- HCM
- HCA
- SRL2
- SRG
- SRM
- SRT
- SRB2
- MRL2
- MRG2
- SM-25


自由空间型
 省空间型
 气缸

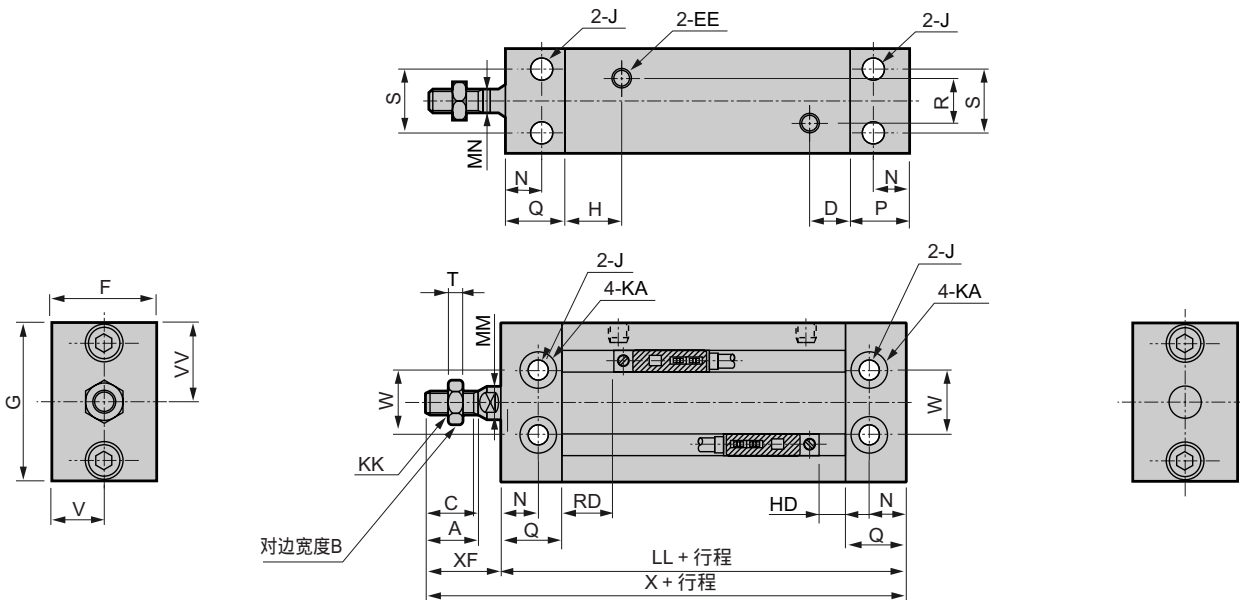
外形尺寸图

双作用型（带开关）· 坚固安装型 SMD2-(L)-DC

6 · 10  687页



16 · 20 · 25 · 32  687页



符号 缸径 (mm)	A	B	C	D	EE	F	G	H	HH	J	KA	KK	MM	MN	N	Q	R	S	T	U
6		5.5	7	10	M5	13.4	22.4	11	M2.5深度5	3.4(贯穿)	5.9镗孔深度5.3	M3	3		7	11		7	1.8	17
10		7	10	10	M5	15.4	24.4	11	M3 深度5	3.4(贯穿)	5.9镗孔深度5.5	M4	4		7	11		9	2.4	18
16	12.5	8	11	10	M5	20.4	32.4	10	M4 深度6	4.5(贯穿)	7.5镗孔深度7	M5	6	5	7	15	5	12	3.2	24
20	13.5	10	12	10	M5	26.4	40.4	14	M5 深度8	5.5(贯穿)	9镗孔深度8.5	M6	8	6	9	15	12	16	3.6	30
25	17.5	13	15.5	10	M5	32.4	50.4	14	M5 深度8	5.5(贯穿)	9镗孔深度9.5	M8	10	8	10	15	13	20	5	38
32	21	17	19.5	11	Rc1/8	40.4	62.4	21	M6 深度9	6.0(贯穿)	10.5镗孔深度12	M10 x 125	12	10	11	20	17	24	6	48

符号 缸径 (mm)	V	VV	W	XF	LL				X				带开关							
					不带开关		带开关		不带开关		带开关		K0H/K5H		K2H/K3H		K0V/K5V		K2V/K3V	
					HD	RD	HD	RD	HD	RD	HD	RD	HD	RD	HD	RD				
6	6.7	11.2	10	13	49	49	62	62	0.5	1.5	5.0	2.5	6.0	1.5	5.0	2.5	6.0			
10	7.7	12.2	11	16	52	52	68	68	0.5	3.5	5.5	4.5	7.0	3.5	5.5	4.5	7.0			
16	10.2	16.2	14	16	55	65	71	81		5.0	10.0	6.0	11.0	5.0	10.0	6.0	11.0			
20	13.2	20.2	16	19	61	71	80	90		8.5	12.5	9.5	13.5	8.5	12.5	9.5	13.5			
25	16.2	25.2	20	23	65	75	88	98		11.5	12.5	12.5	13.5	11.5	12.5	12.5	13.5			
32	20.2	31.2	24	27	82	92	109	119		12.0	19.0	13.5	20.0	12.0	19.0	13.5	20.0			

注1：5、10行程时的HD·RD尺寸每次都进行设定，因此与本表相异。
 注2：负尺寸表示开关主体的凸出部分尺寸。
 注3：5、10行程时，不可安装K H型开关，所以请使用K V型开关。
 注4：5行程时，不可安装K H型开关，所以请使用K V型开关。

注5：双色表示型、带预防维护输出开关的HD、RD、凸出部分尺寸请参考第686页。